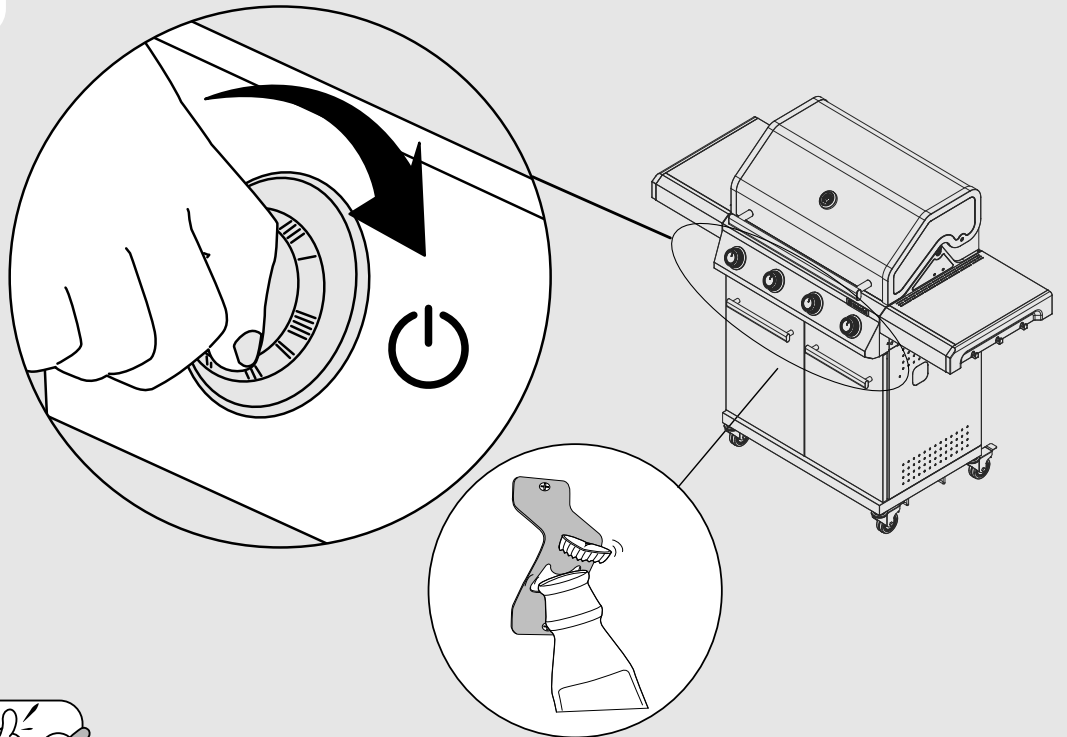


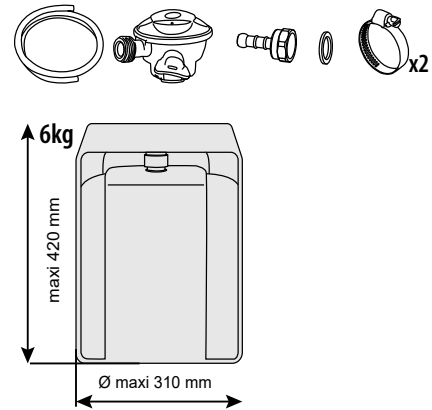
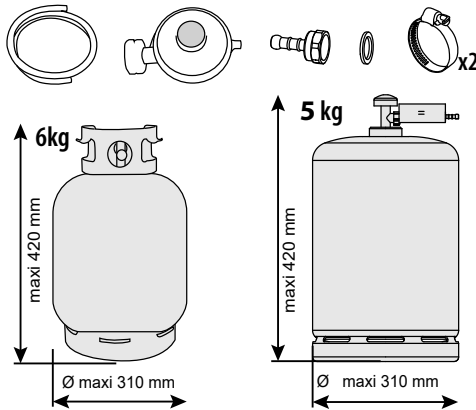


1



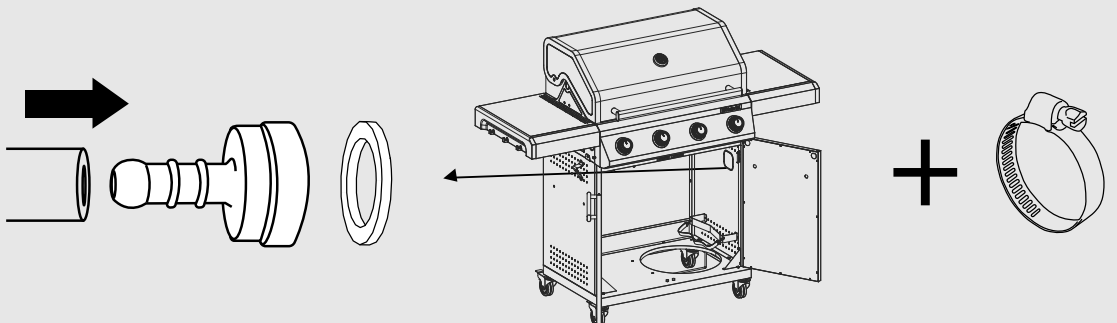
A 6kg / 5kg

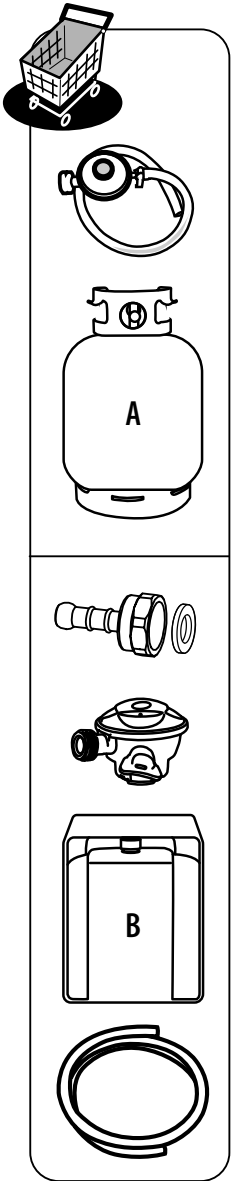
B 6kg



2

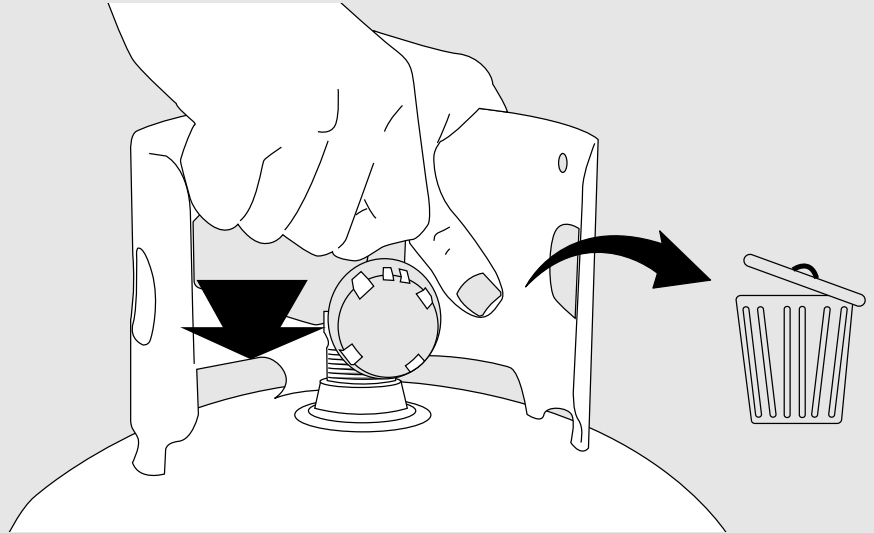
A + B



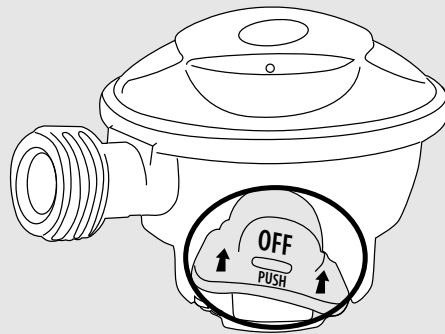


3

A

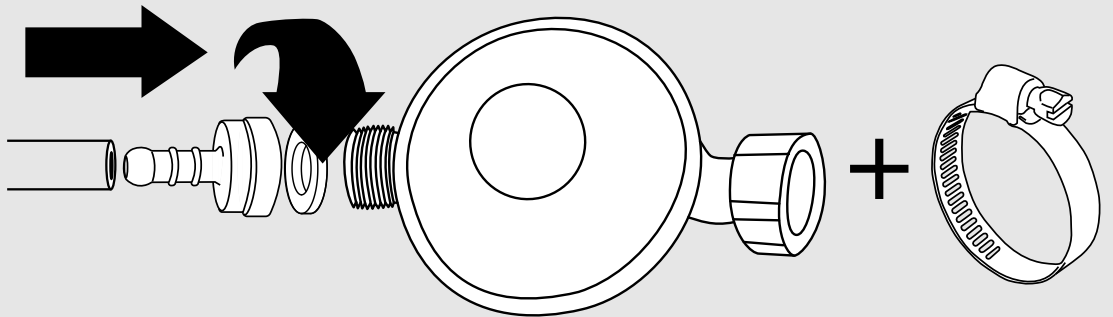


B

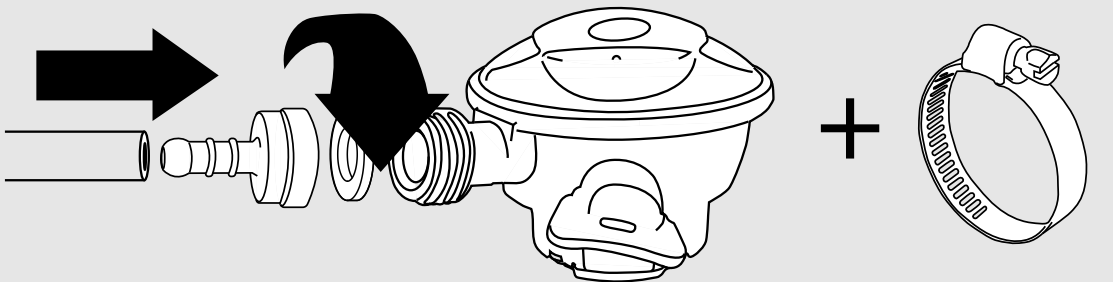


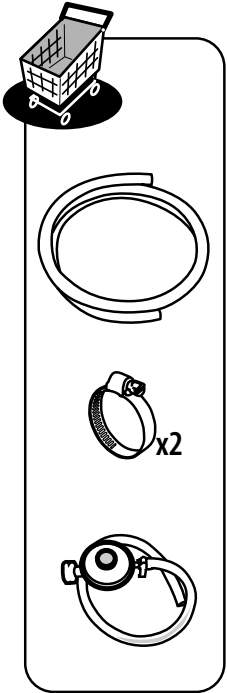
4

A

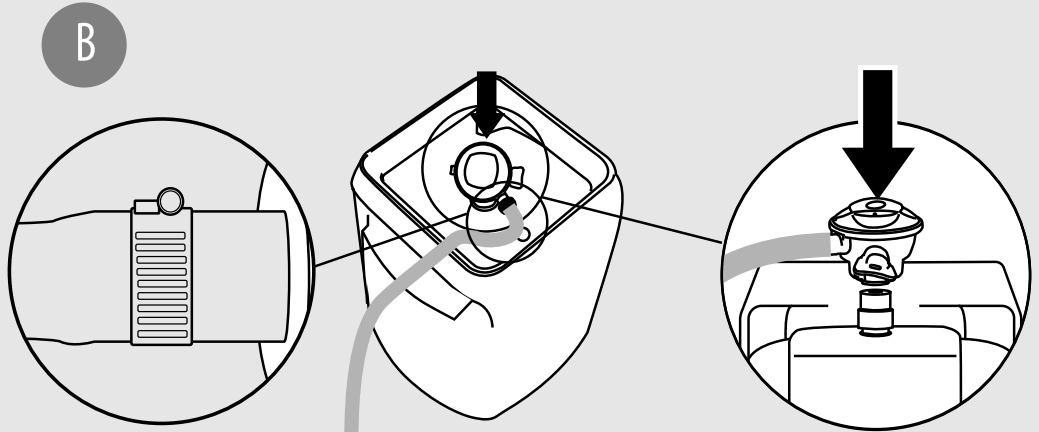
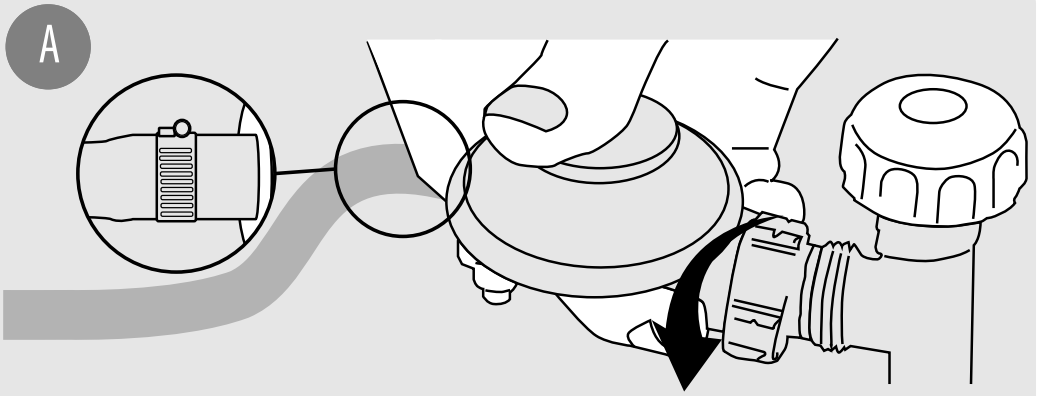


B

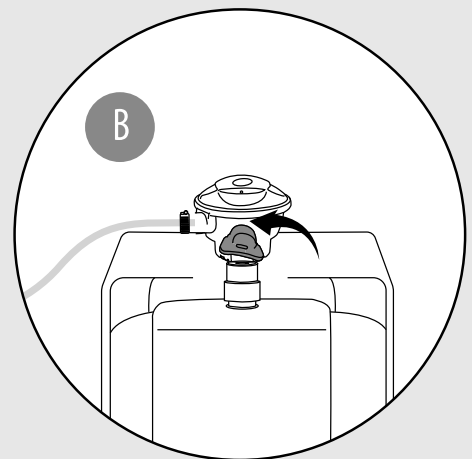
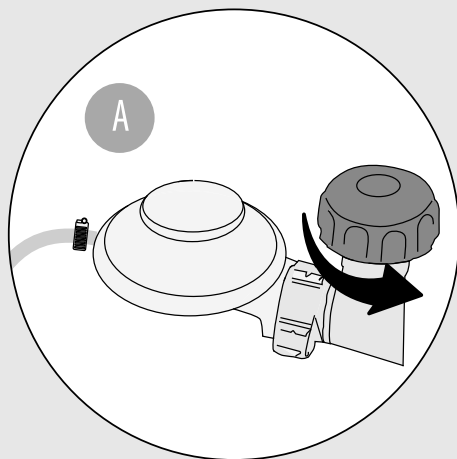




5



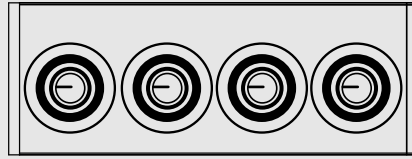
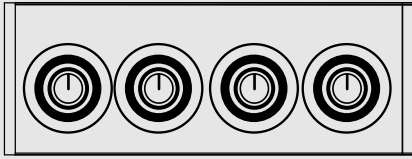
6



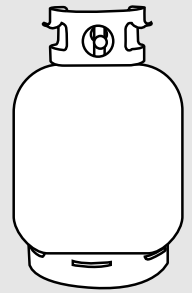


7

1



2



3



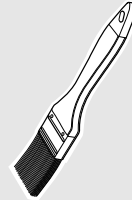
50 %

+

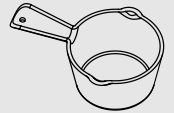


50 %

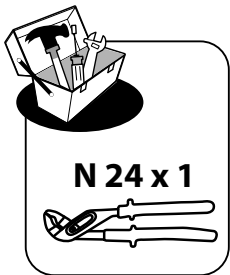
+



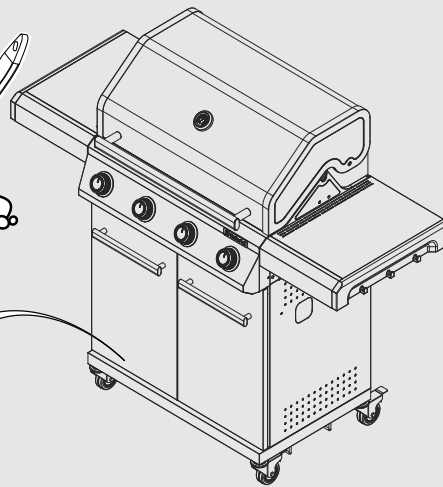
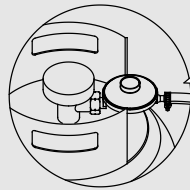
+



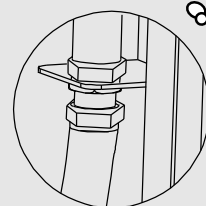
8



4

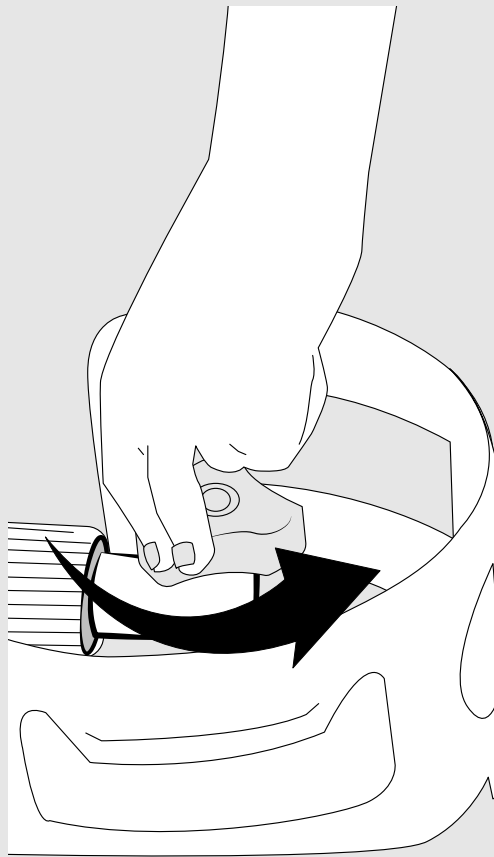


5

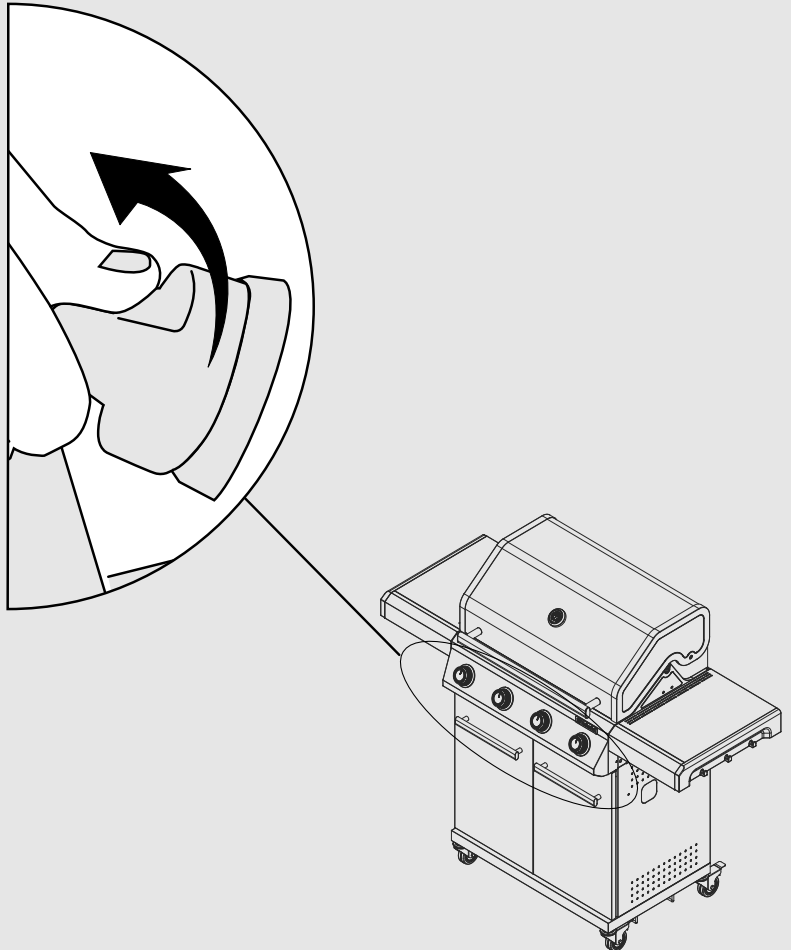




9

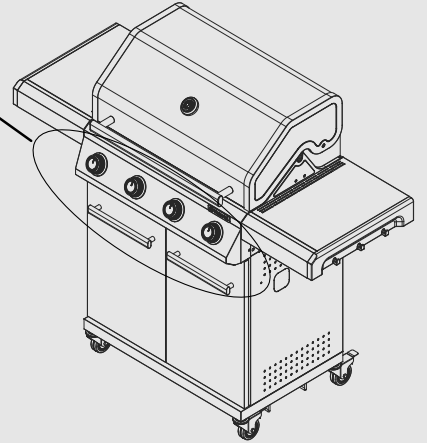
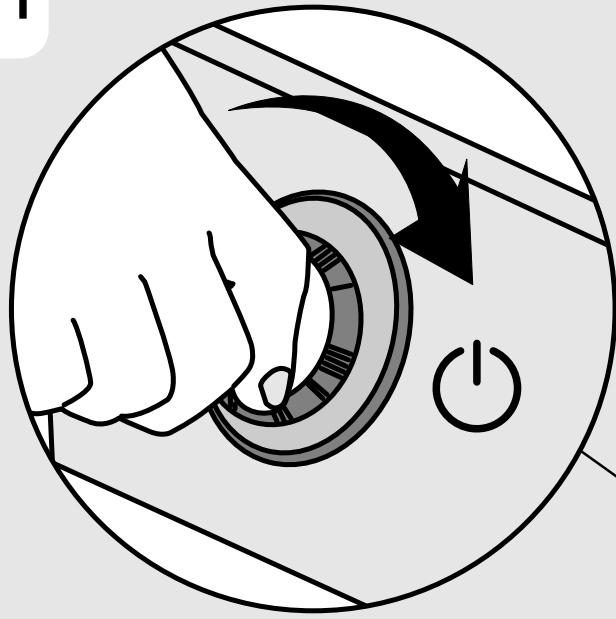


10

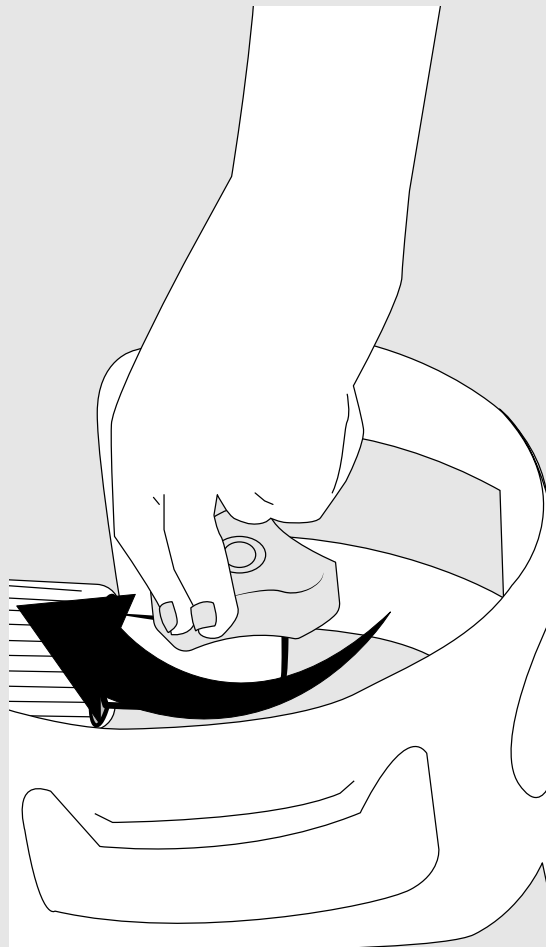




11

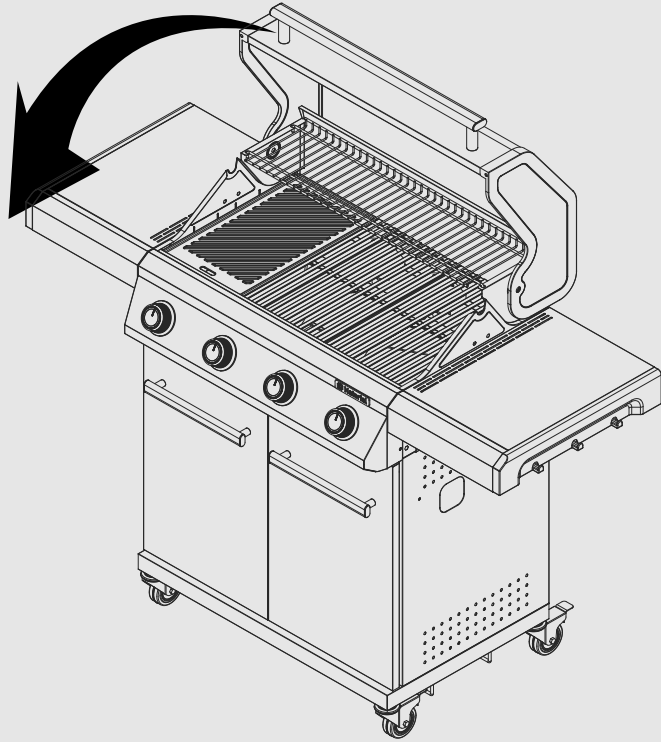


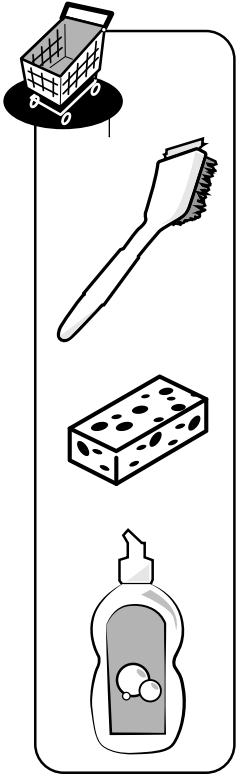
12



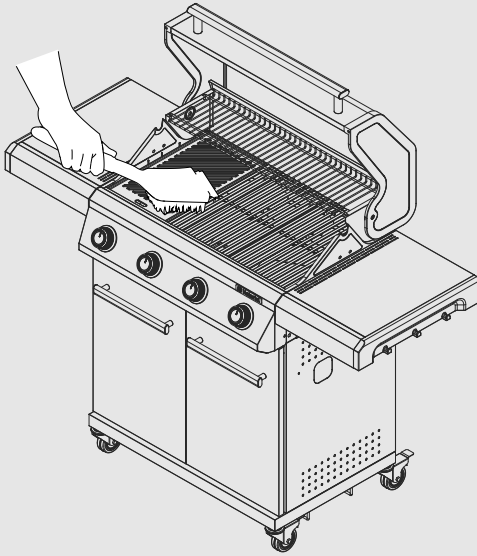


13

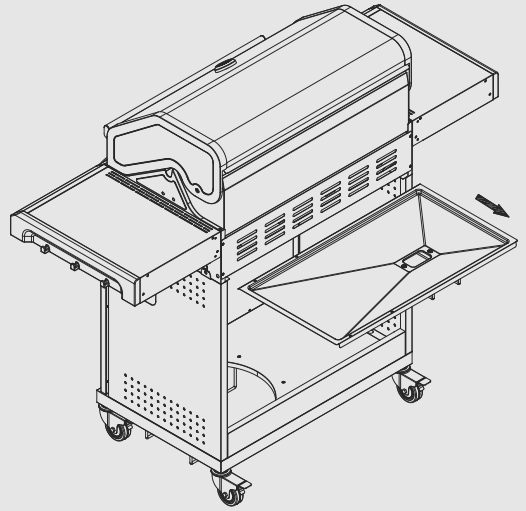




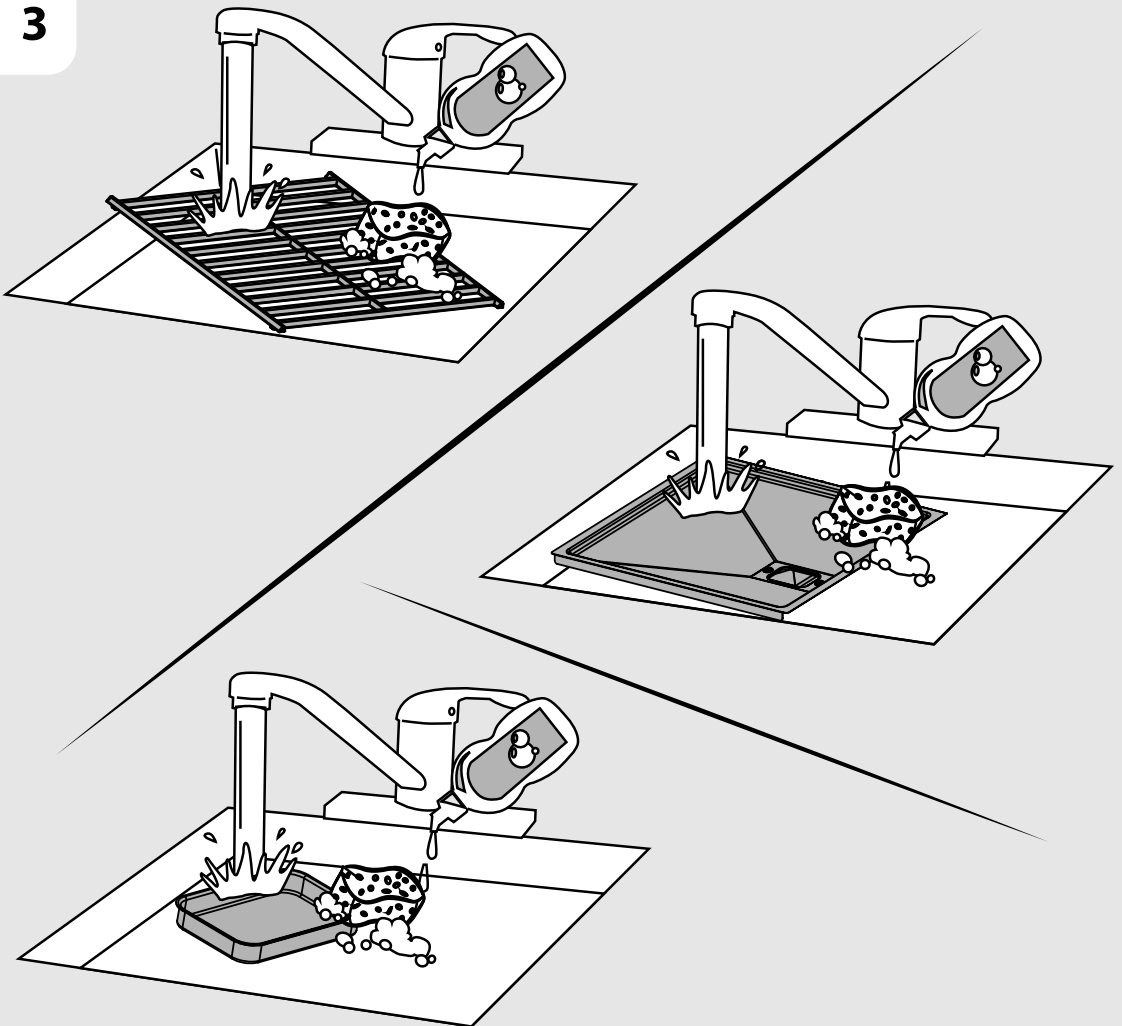
1



2



3



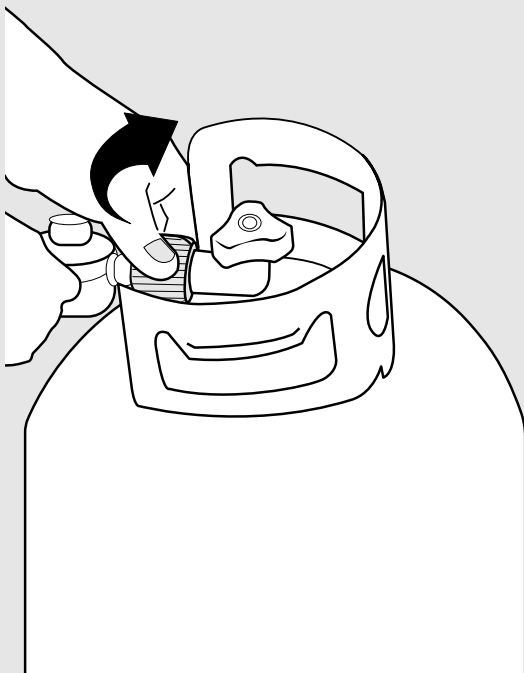




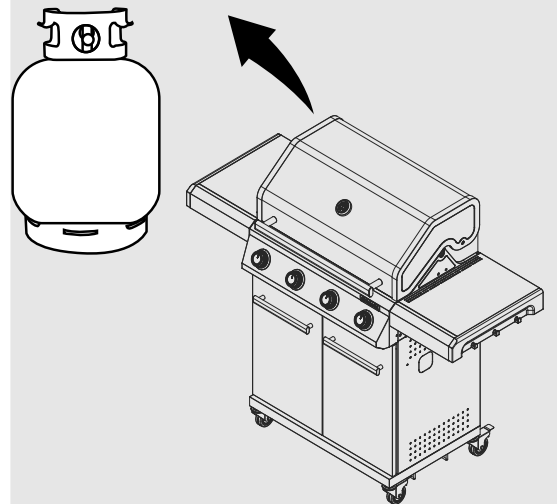
4



5



6





7

