

EAN:

3276007796841

3276007796858

MATRIX ID:

2025R09P09-0055

2025R09P09-0056



FR Notice de Montage -
Utilisation - Entretien

EL Εγχειρίδιο συναρμολόγησης,
χρήσης και συντήρησης

ES Instrucciones de Montaje,
Utilización y Mantenimiento

PL Instrukcja Montażu,
Użytkowania i Konserwacji

UA Керівництво По Збірці
і Експлуатації

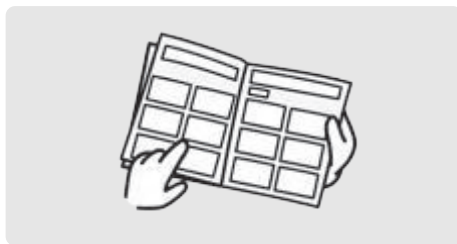
PT Instruções de Montagem,
Utilização e Manutenção

RO Manual asamblare,
utilizare și întreținere

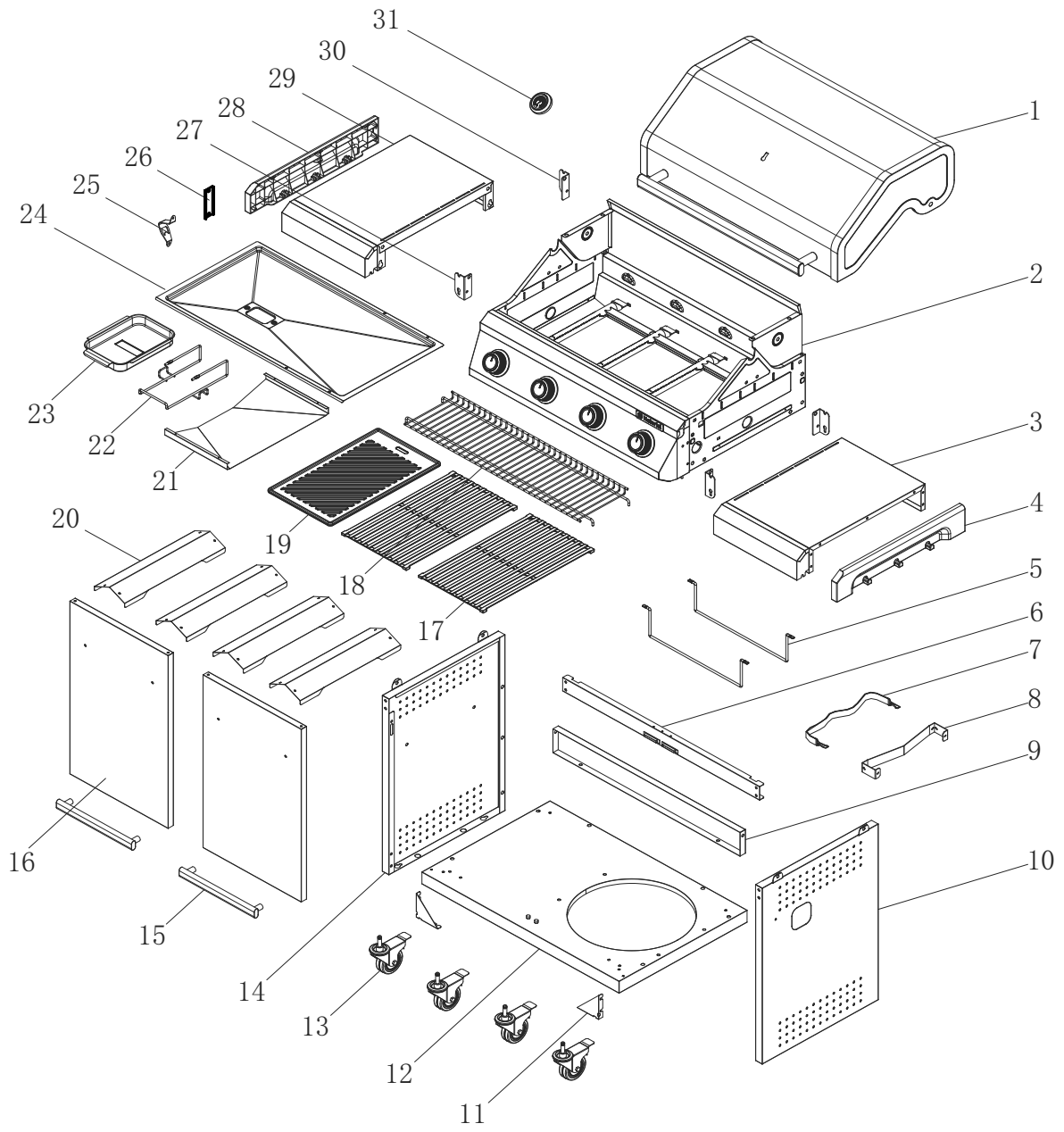
EN Assembly - Use -
Maintenance Manual


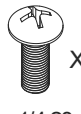
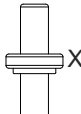
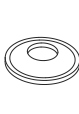


IT Istruzioni per il Montaggio,
l'Uso e la Manutenzione

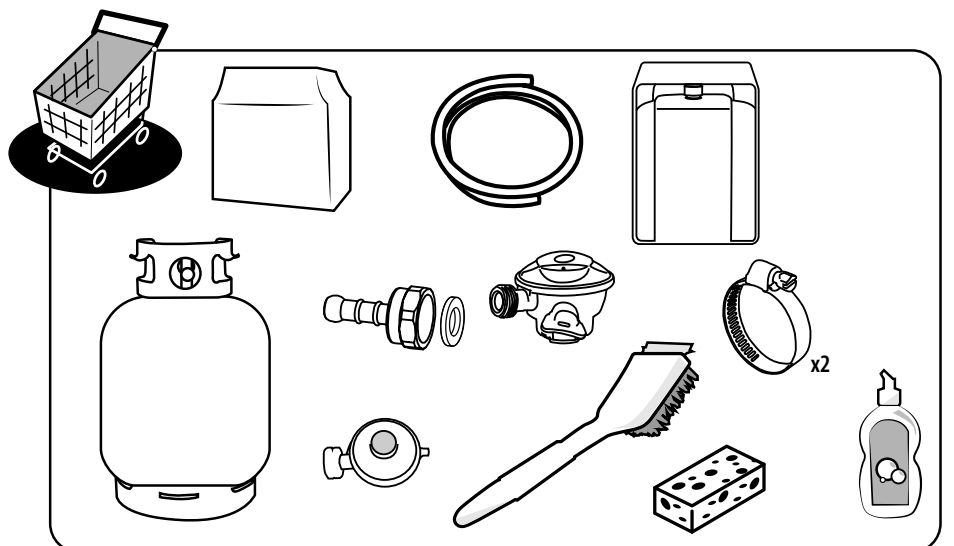
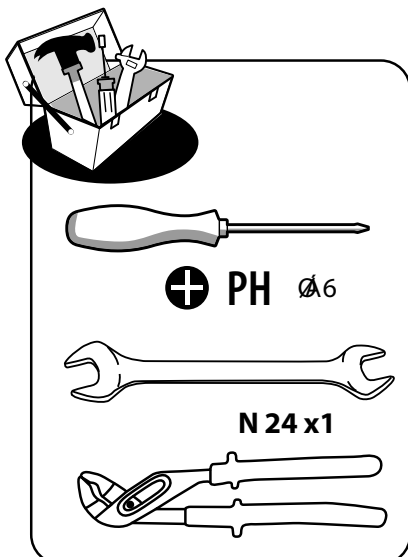
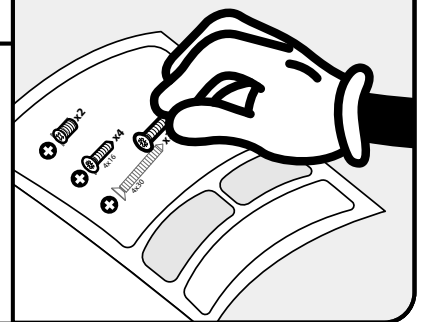
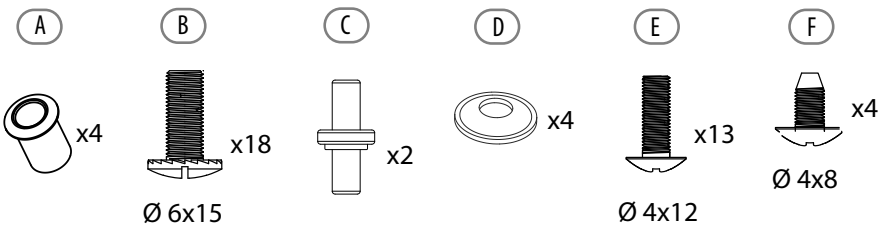
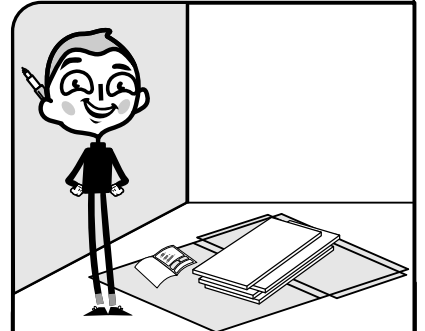
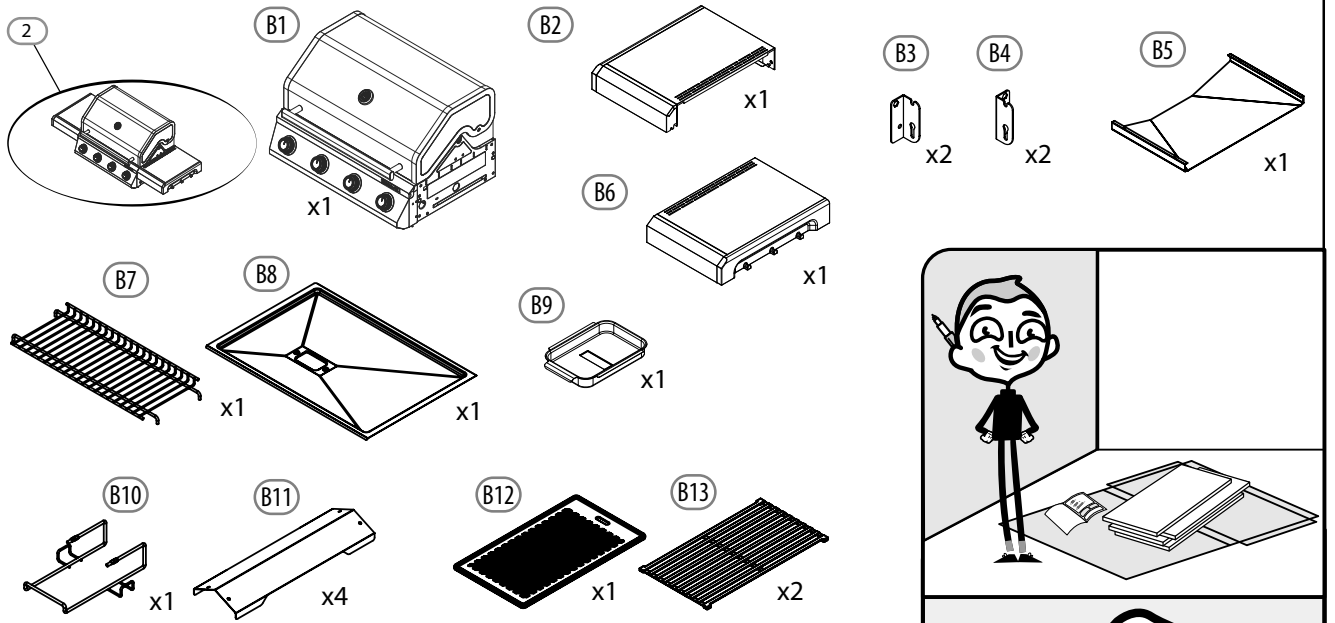
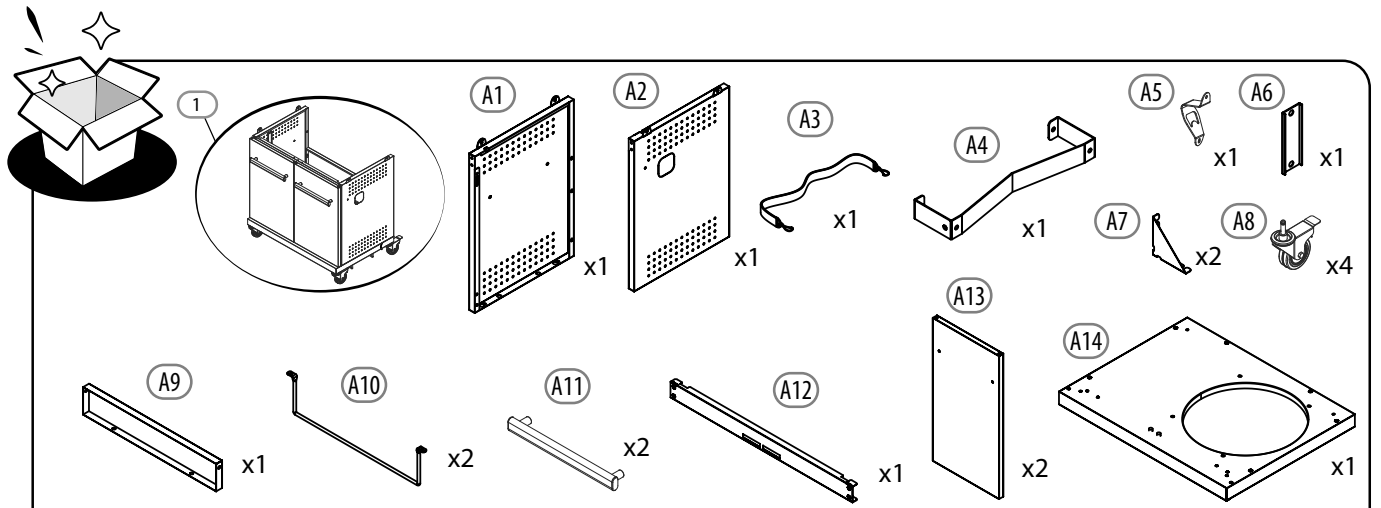
BR Manual de montagem,
uso e manutenção

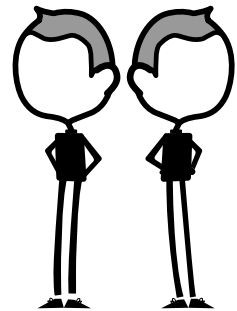
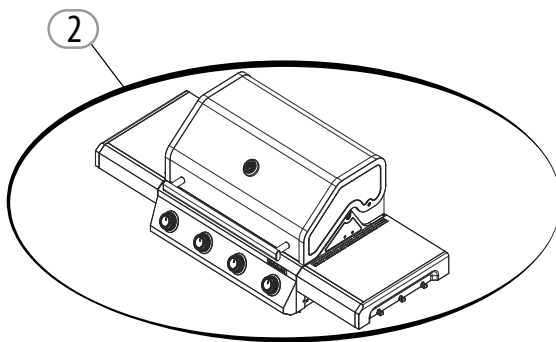
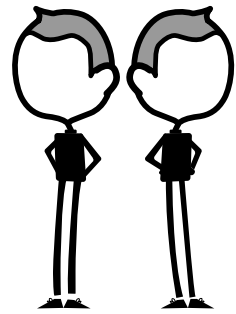
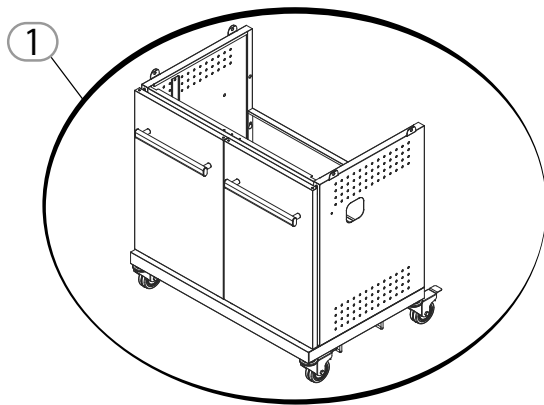


- FR** Nous vous remercions d'avoir acheté ce produit Naterial. Nous vous conseillons de lire attentivement la notice d'installation, d'utilisation et d'entretien. Nous avons conçu ce produit Naterial pour vous apporter entière satisfaction. Si vous avez besoin d'aide l'équipe de votre magasin est à votre disposition pour vous accompagner.
- ES** Le agradecemos haber comprado este producto Naterial. Le recomendamos leer atentamente el manual de instalación, uso y mantenimiento. Este producto Naterial ha sido diseñado para proporcionarle plena satisfacción. Si necesita alguna ayuda, el personal de la tienda estará a su disposición para guiarle.
- PT** Agradecemos a sua preferência por este produto Naterial. Aconselhamo-lo a ler o manual de instalação, utilização e anutenção com atenção. Criámos este produto Naterial para sua completa satisfação. Se precisar de ajuda, a equipa da sua loja está à sua disposição para o acompanhar.
- IT** Grazie per aver acquistato questo prodotto Naterial. Vi raccomandiamo di leggere attentamente il manuale di installazione, utilizzo e manutenzione. Questo prodotto Naterial è stato progettato per offrirvi la massima soddisfazione. Per ricevere assistenza, il personale del punto vendita è a vostra disposizione.
- EL** Ευχαριστούμε για την αγορά σας αυτού του προϊόντος Naterial. Σας συμβουλεύουμε να διαβάσετε προσεκτικά τις οδηγίες εγκατάστασης, χρήσης και συντήρησης. Σχεδιάσαμε αυτό το προϊόν Naterial για να σας προσφέρει πλήρη ικανοποίηση. Αν χρειάζεστε βοήθεια, η ομάδα του καταστήματος από το οποίο αγοράσατε το προϊόν είναι στη διάθεσή σας.
- PL** Dziękujemy za zakup produktu firmy Naterial. Zalecamy, aby uważnie przeczytać instrukcję instalacji, użytkowania i konserwacji. Ten produkt marki Naterial zaprojektowaliśmy, aby spełnić wszystkie Państwa oczekiwania. W razie potrzeby pracownicy sklepu służą Państwu pomocą i są do Państwa dyspozycji.
- UA** Дякуємо вам за покупку цього виробу Naterial. Ми радимо вам уважно прочитати інструкції з установаження, експлуатації та технічного обслуговування. Ми розробили цей виріб Naterial для того, щоб він приносив вам задоволення. Якщо вам потрібна допомога, співробітники вашого магазину готові допомогти вам.
- RO** Vă mulțumim pentru achiziționarea acestui produs Naterial. Vă sfătuim să citiți cu atenție instrucțiunile de instalare, de utilizare și de întreținere. Am conceput acest produs Naterial pentru a vă furniza satisfacție totală. Dacă aveți nevoie de ajutor, echipa magazinului de cumpărare este la dispoziția dumneavoastră pentru a vă asista.
- BR** Obrigado por ter adquirido um produto Naterial. Nós aconselhamos a ler atentamente o manual de instalação, uso e anutenção. Concebemos um produto Naterial para proporcionar total satisfação. Caso precise de ajuda, a equipe da sua loja estará à disposição para te acompanhar.
- EN** Thank you for purchasing this Naterial product. We recommend that you read the installation, user and maintenance instructions carefully. We have designed this Naterial product to ensure your complete satisfaction. If you require assistance, the team at your retailer is on hand to help you.



A	B	C	D	E	F
 X4	 X18 1/4-20	 X2	 X4	 X13 5/32-32	 X4





Montage / Montaje / Assembleia / Montaggio / Συναρμολόγηση /
Montaż / Збірка / Asamblarea / Assembléia / Assembly

Pages 1-13



Utilisation / Utilice / Utilização / Utilizzo / Χρήση / Użyj /
Утилізація / Utilizați / Use / Use

Pages 14-20



Entretien / Mantenimiento / Manutenção / Manutenzione /
Συντήρηση / Konserwacja / Технічне обслуговування /
Întreținere / Manutenção / Maintenance

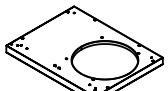
Pages 21-23



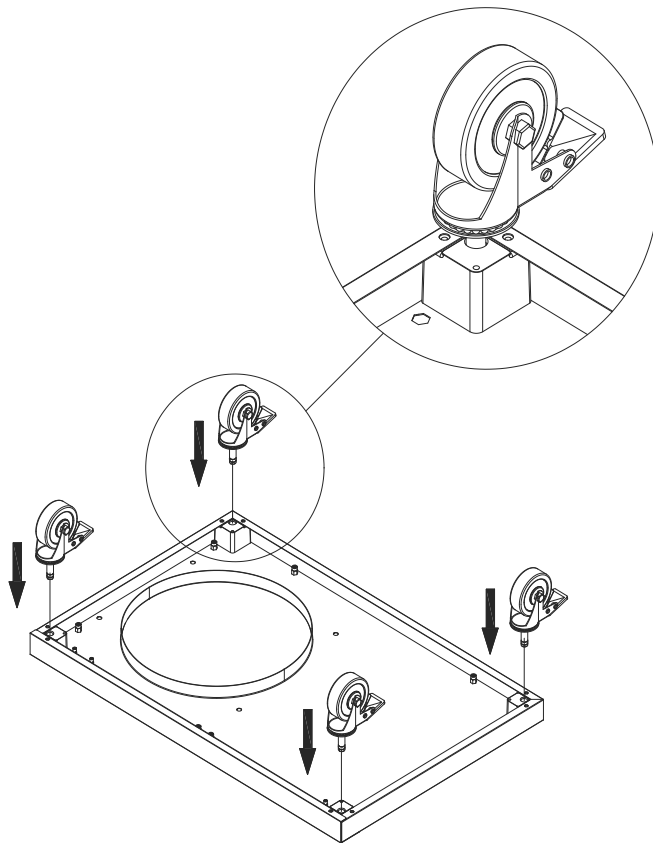
1.1



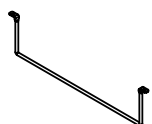
A8 x4



A14 x1



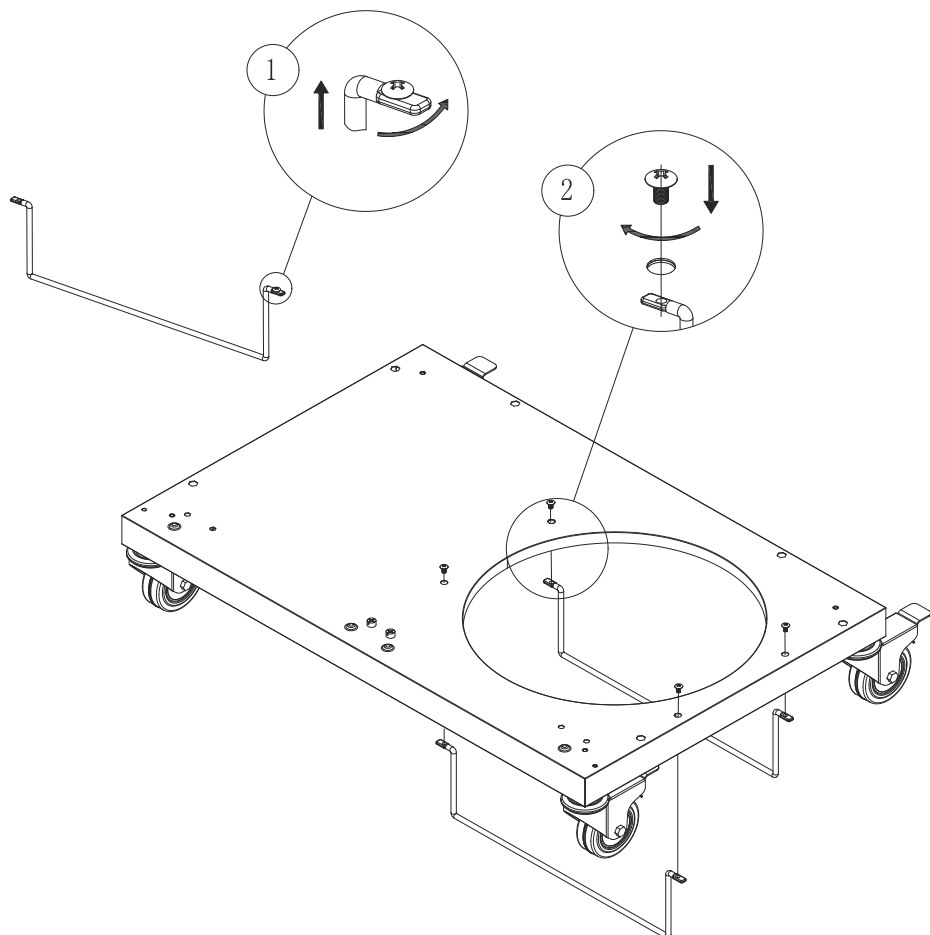
1.2



A10 x2

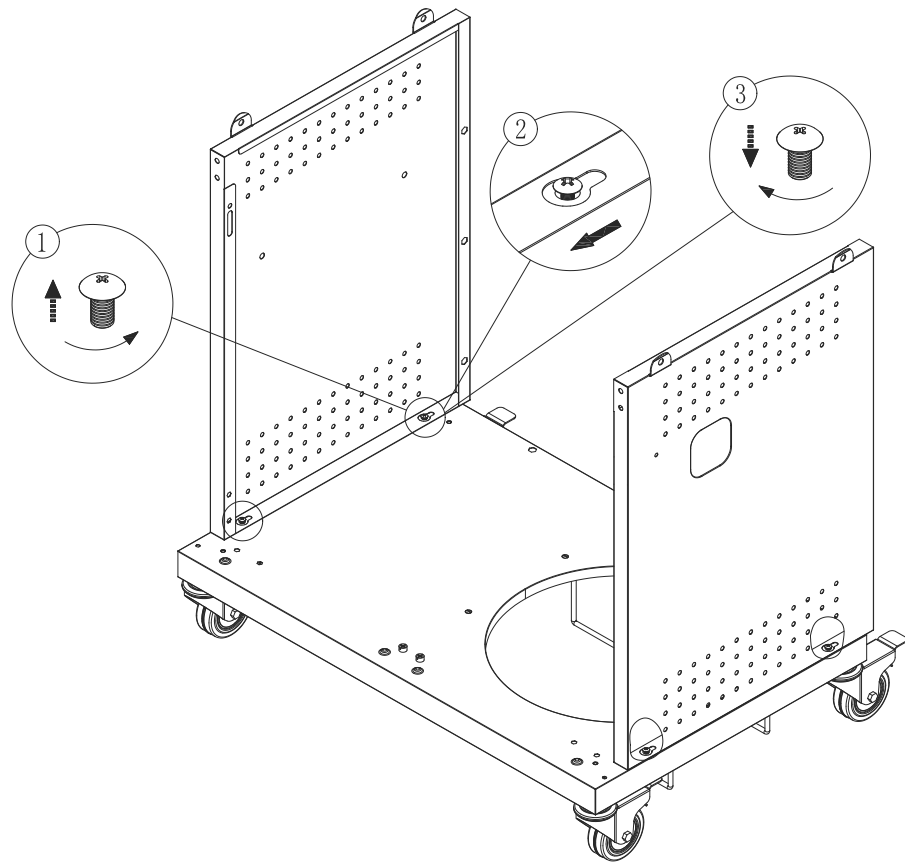
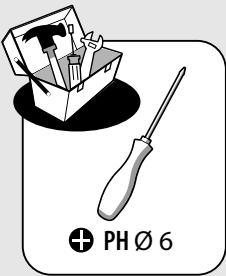
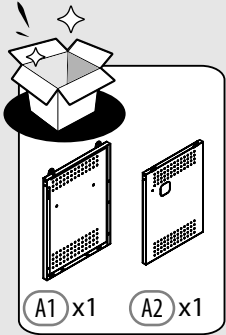


PH Ø6

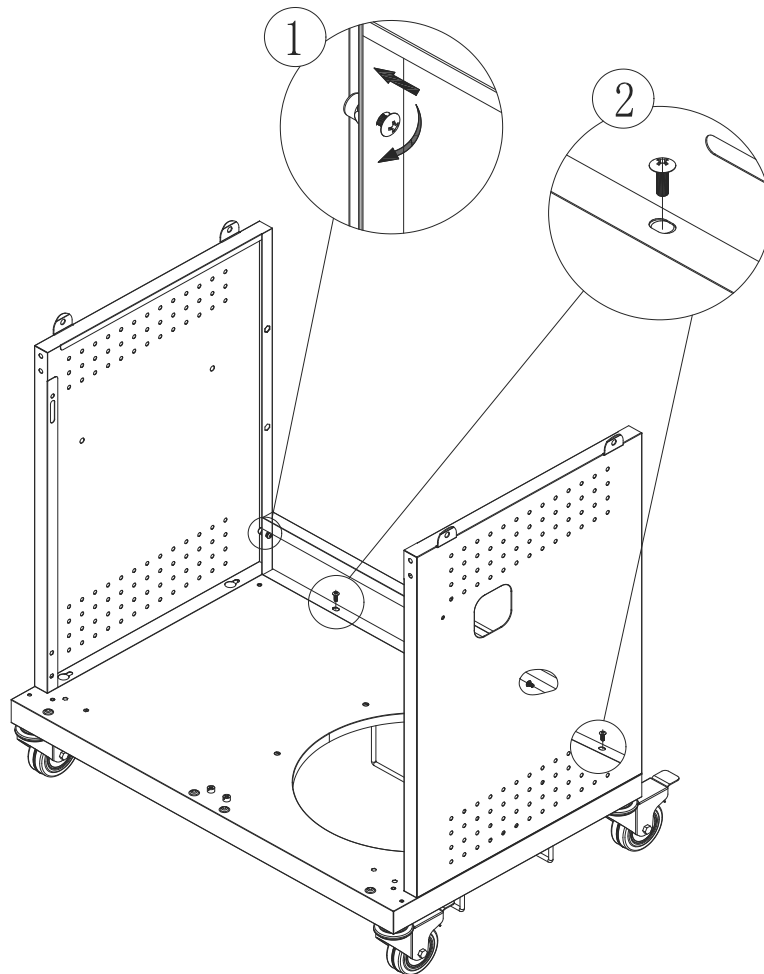
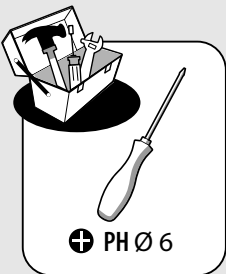
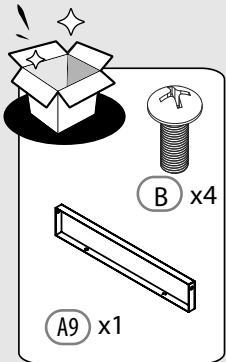




1.3

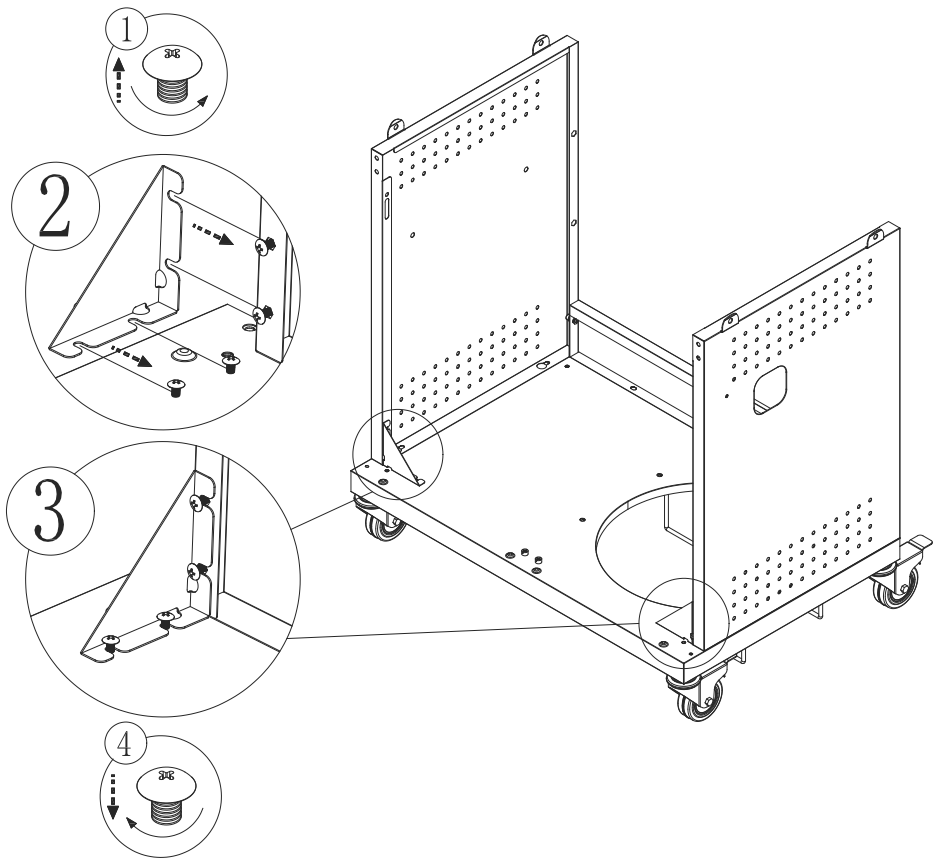
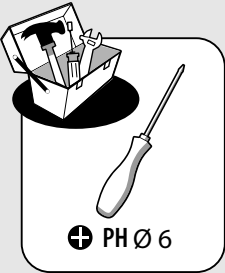
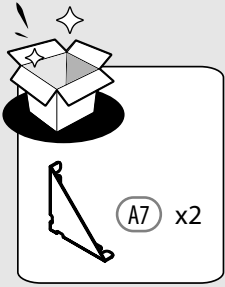


1.4

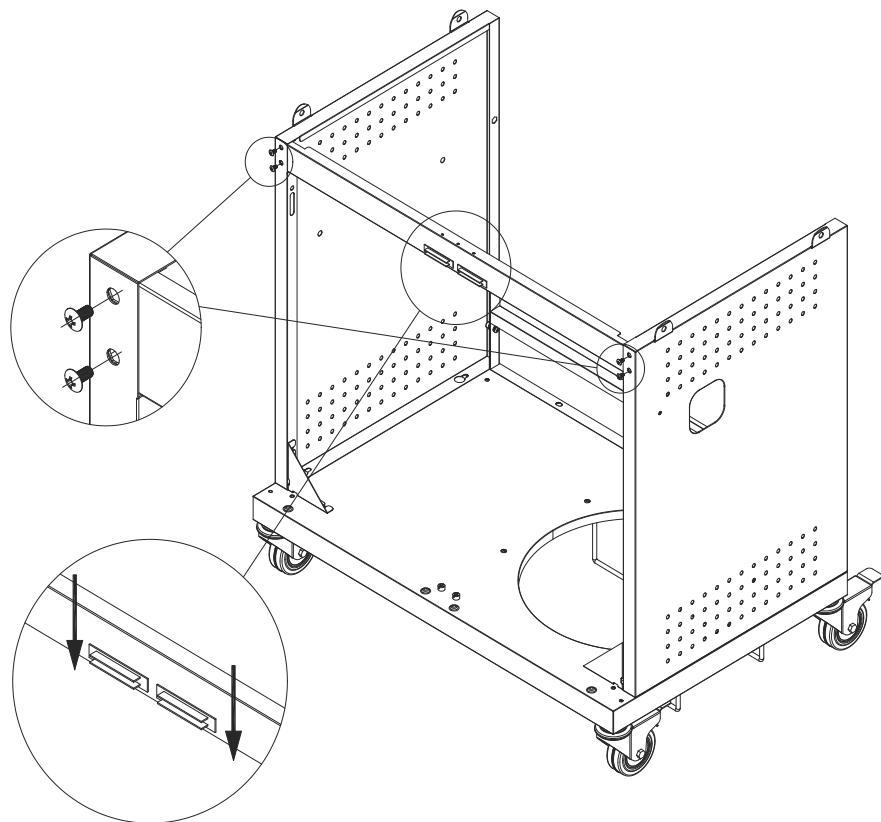
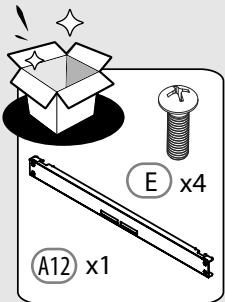




1.5

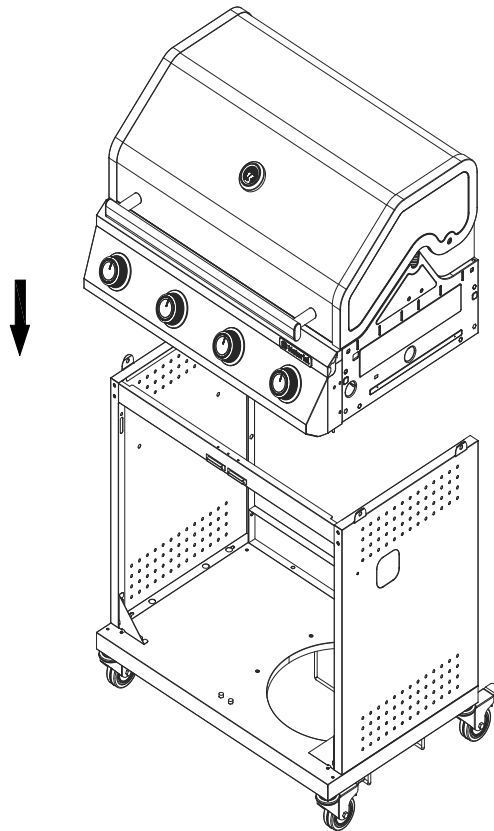


1.6





2.1

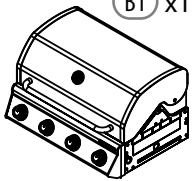


2.2

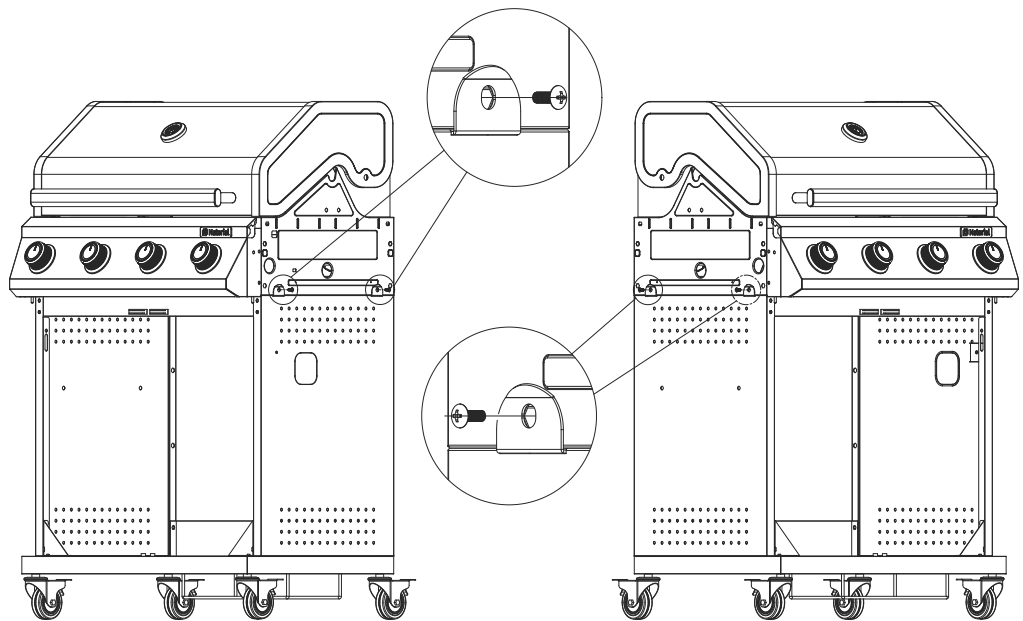


B x4

B1 x1

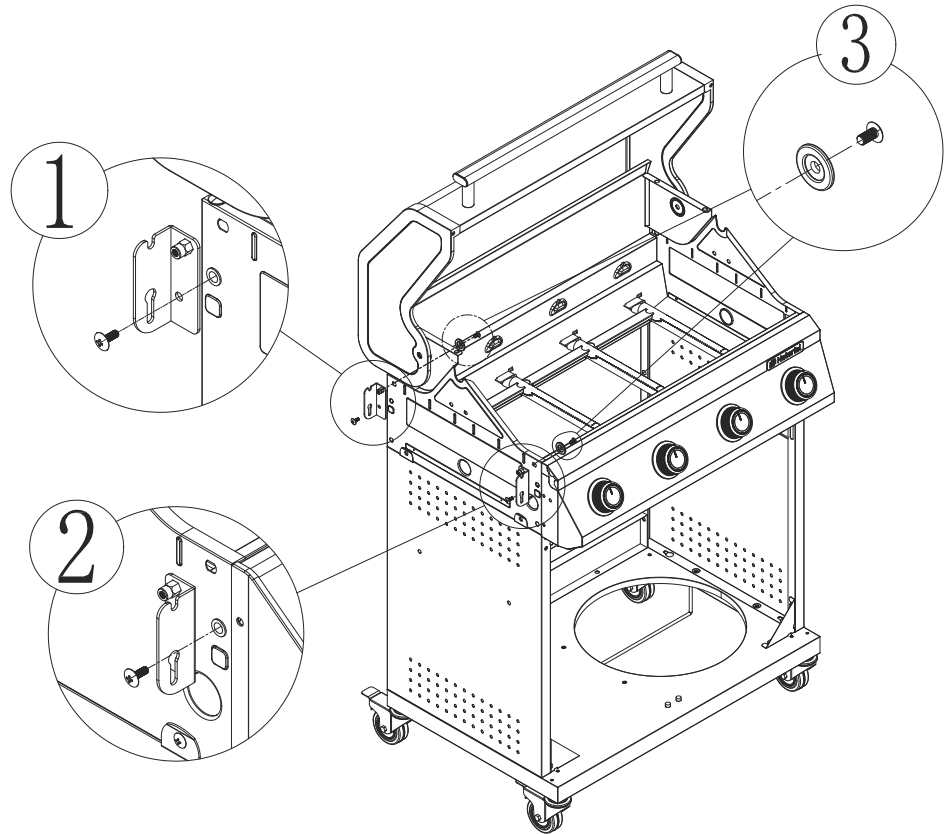
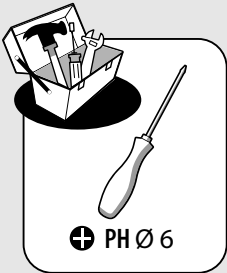
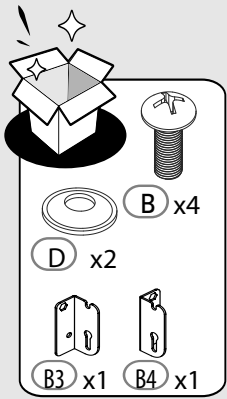


PH Ø 6

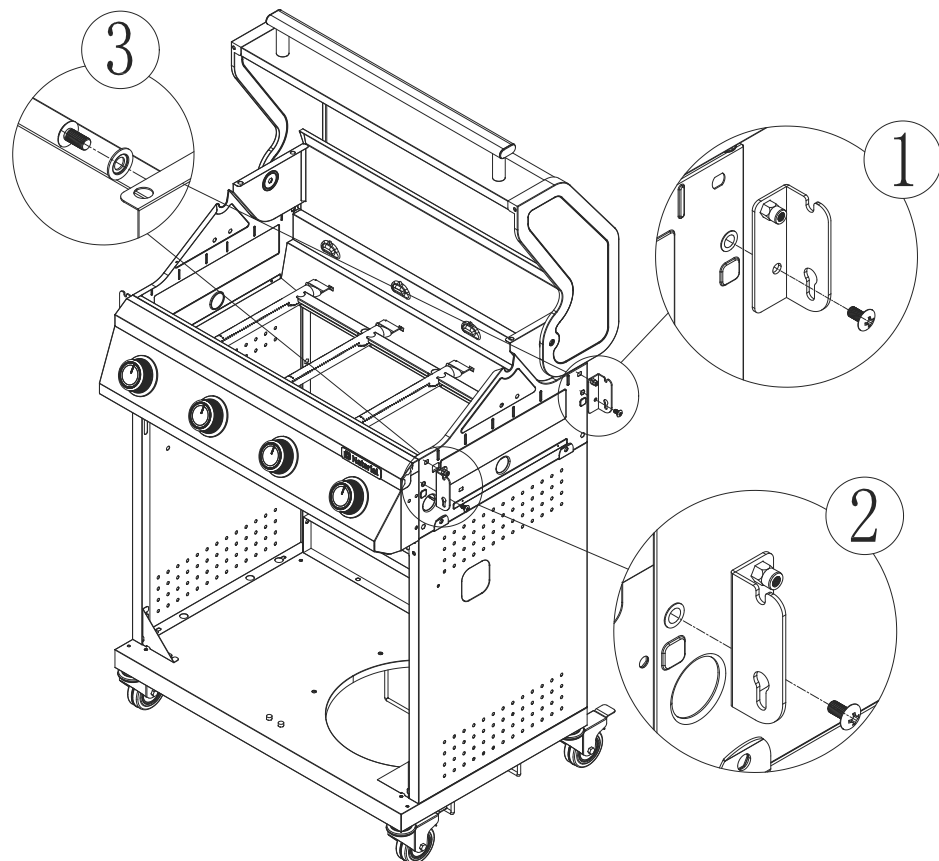
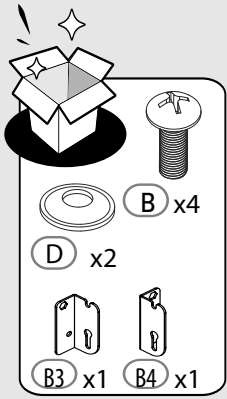




2.3

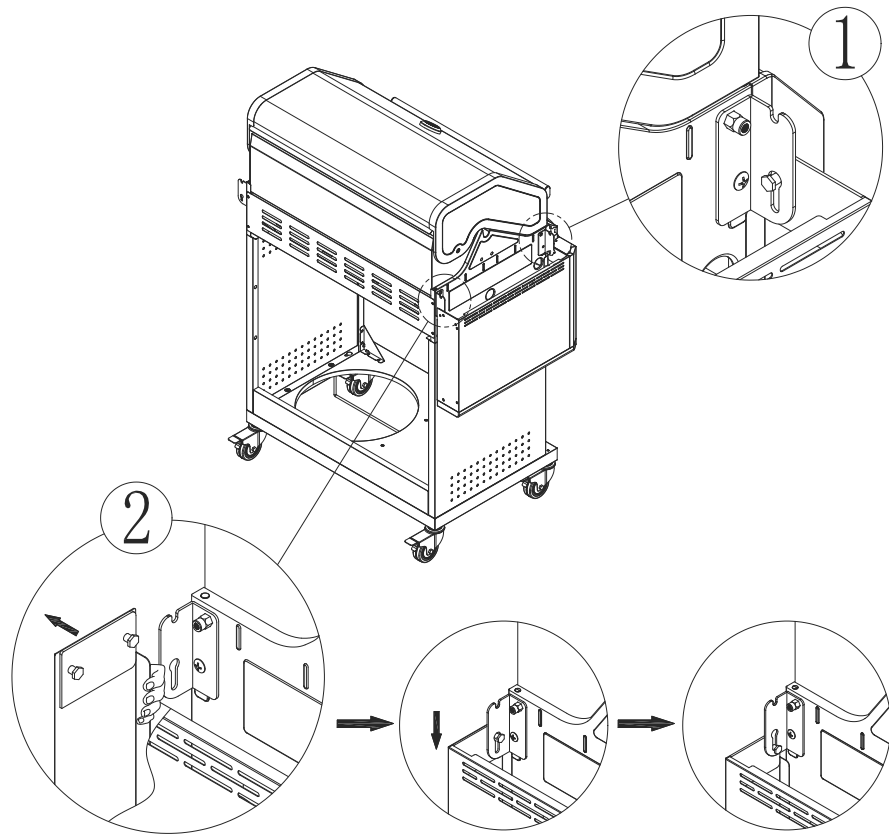


2.4

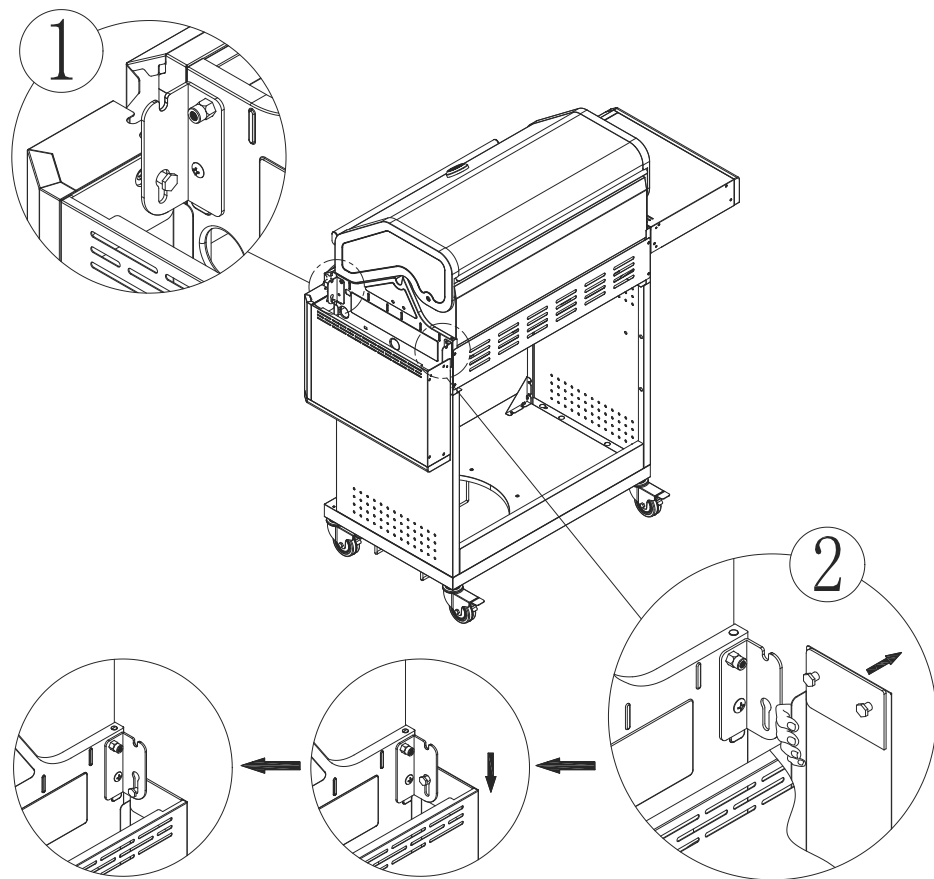




2.5

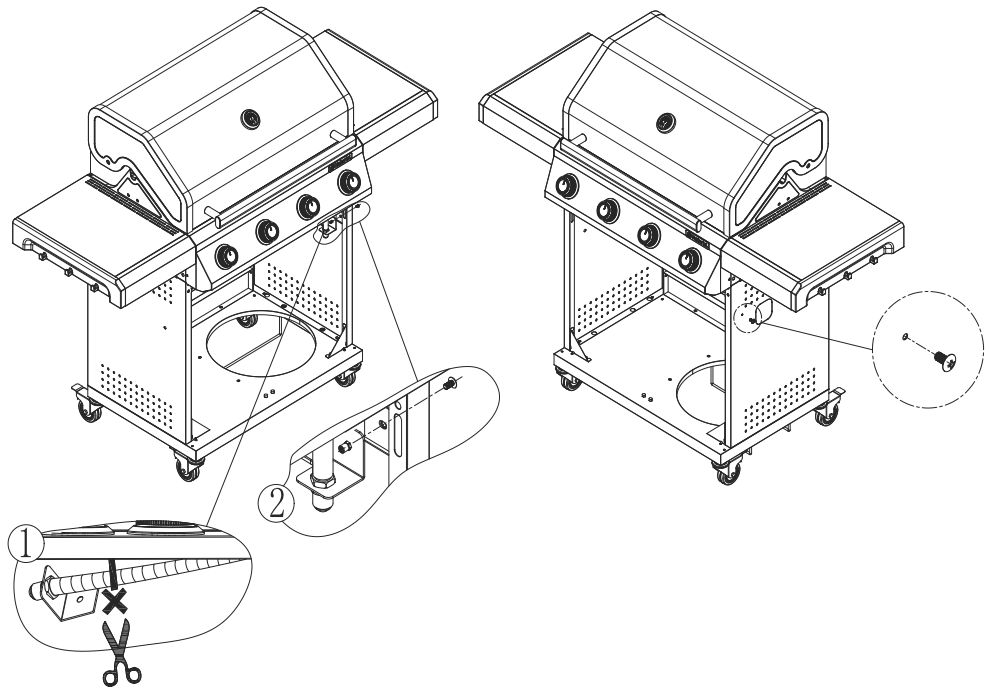
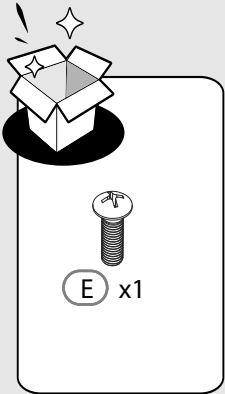


2.6

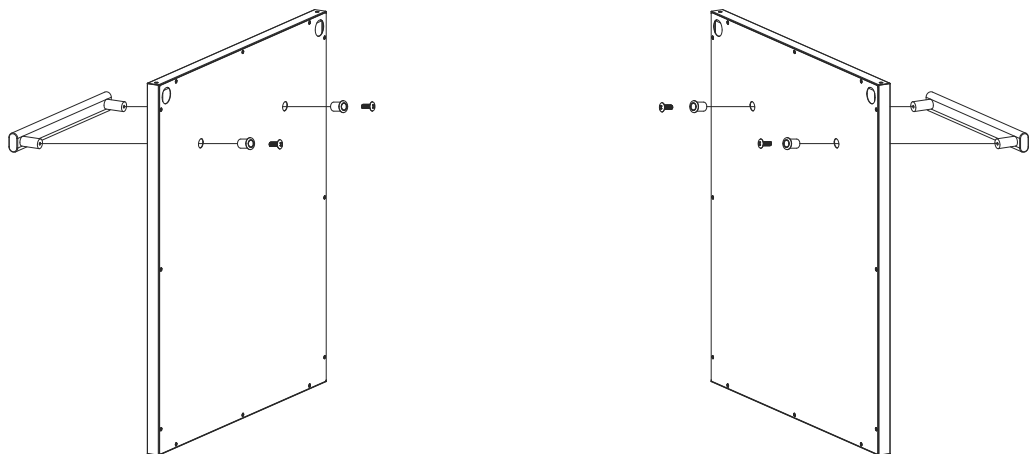
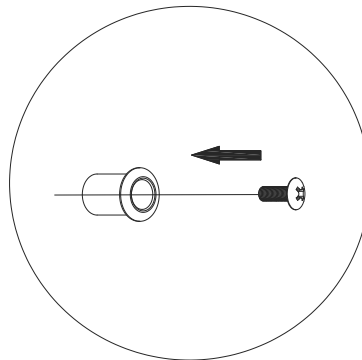
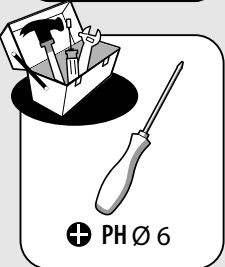
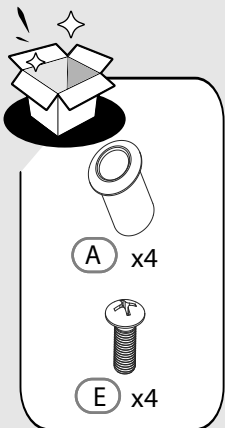




2.7

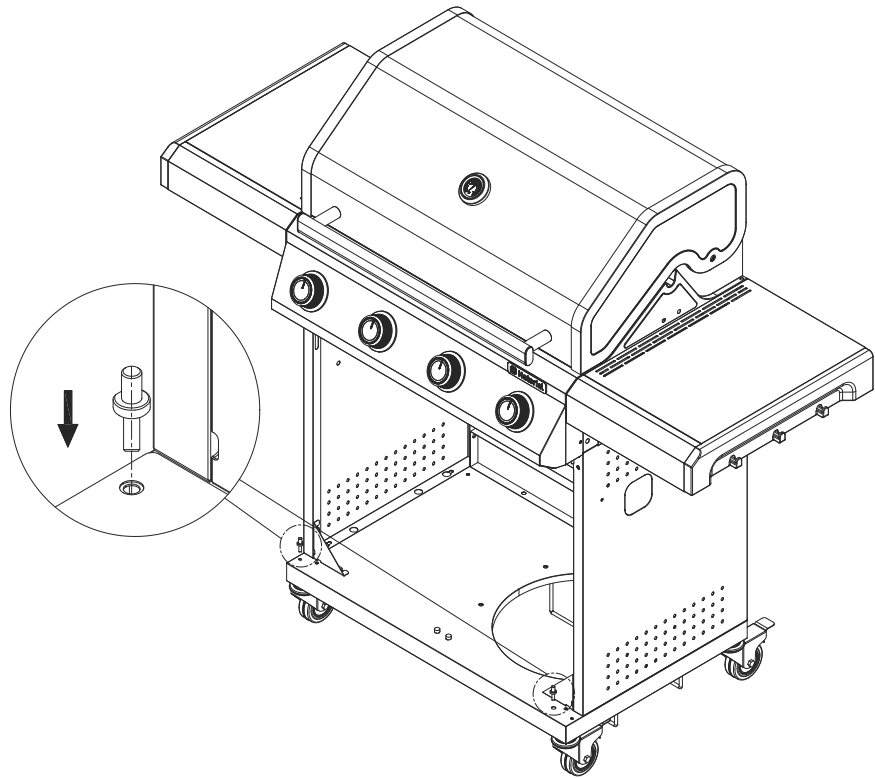
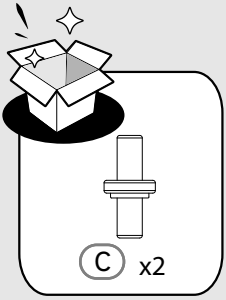


2.8

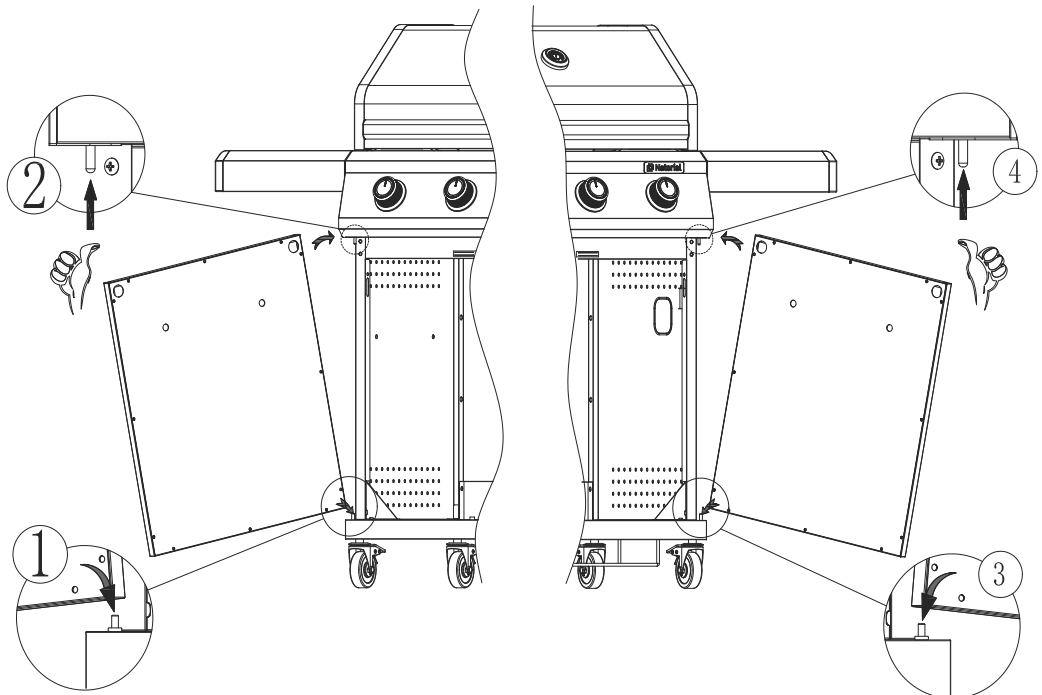




2.9

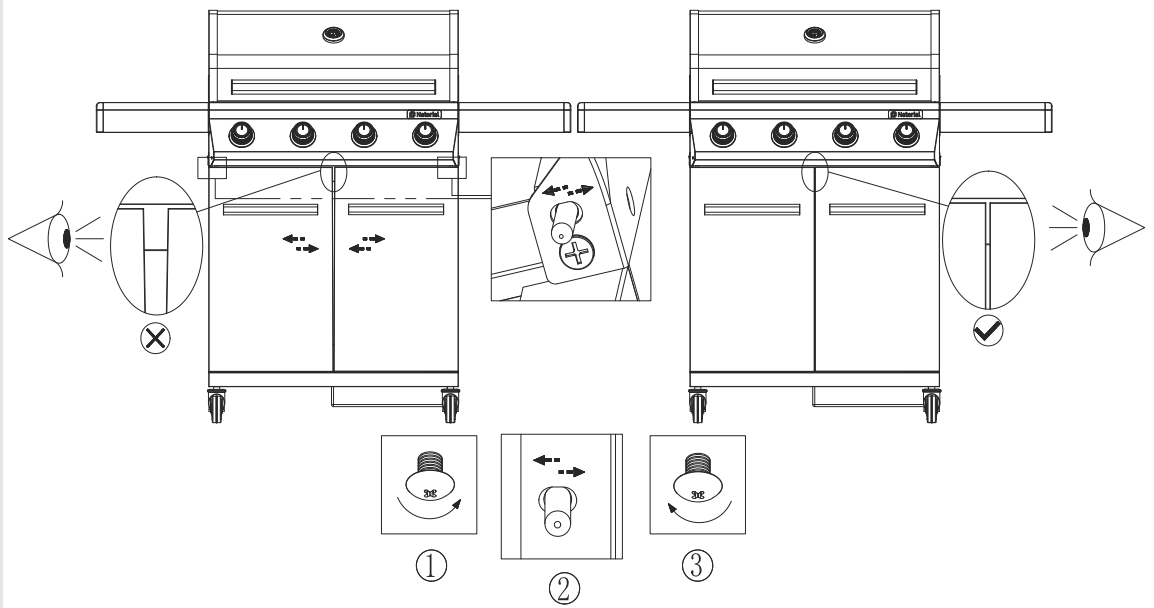


2.10

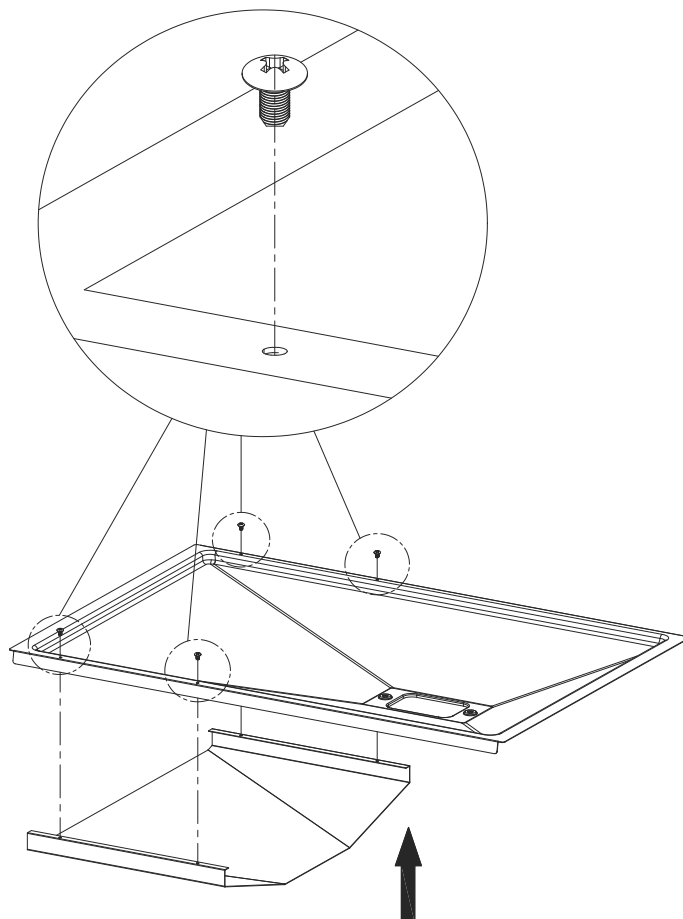
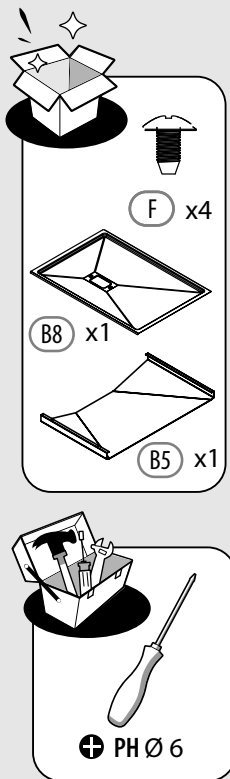




2.11



2.12



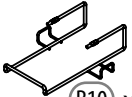
2.13



E x2



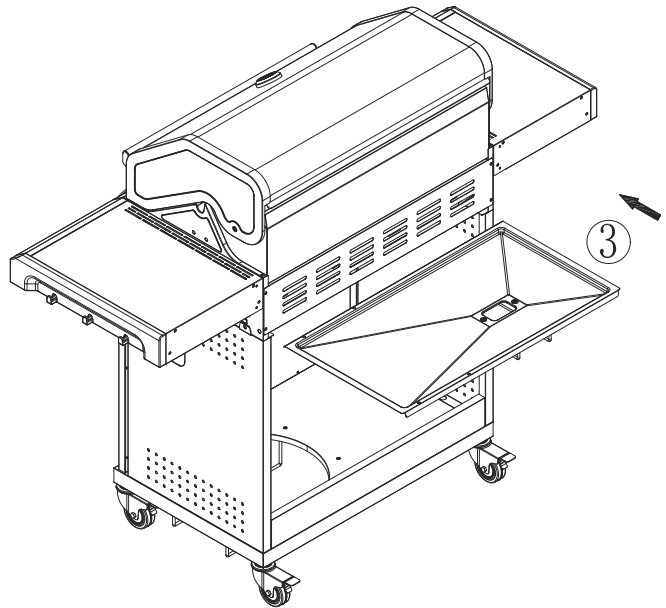
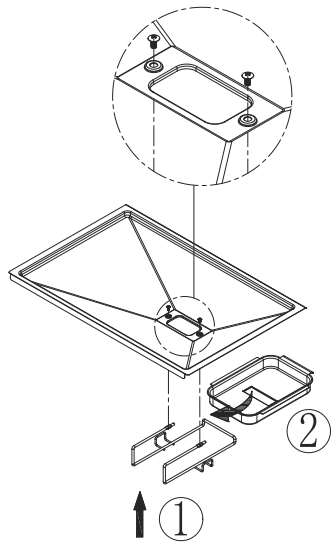
B9 x1



B10 x1



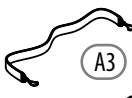
PH Ø 6



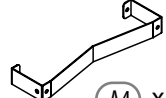
2.14



B x2



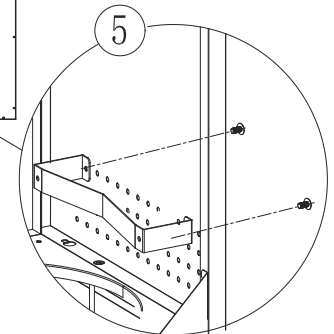
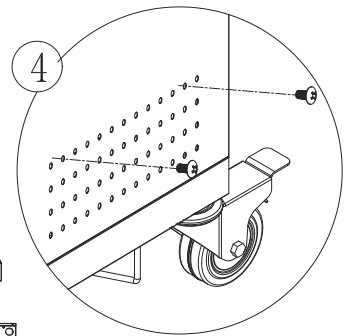
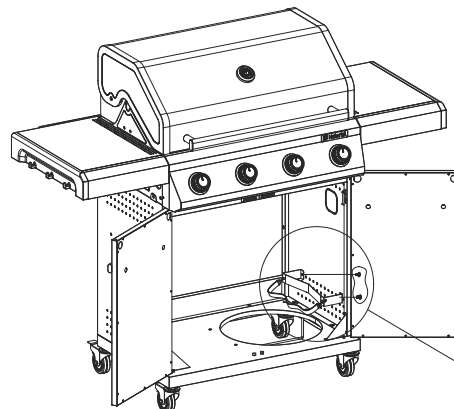
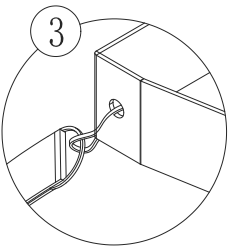
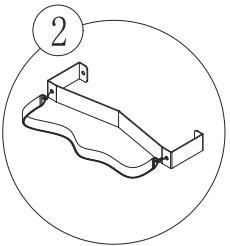
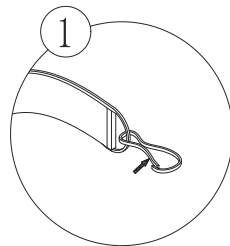
A3 x1



A4 x1

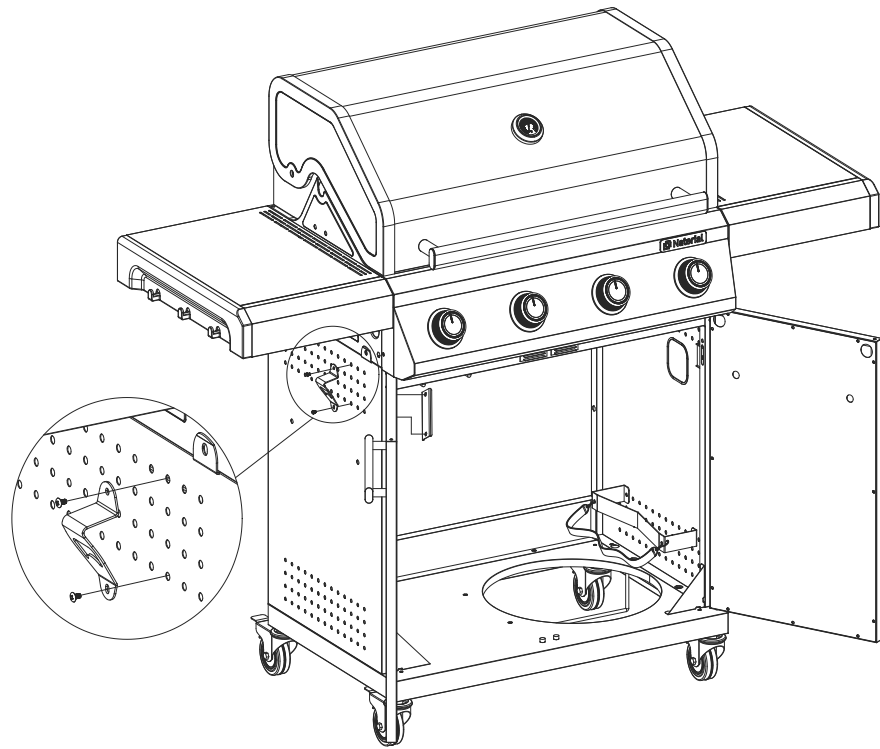
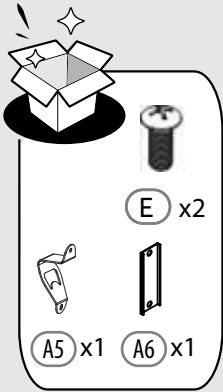


PH Ø 6

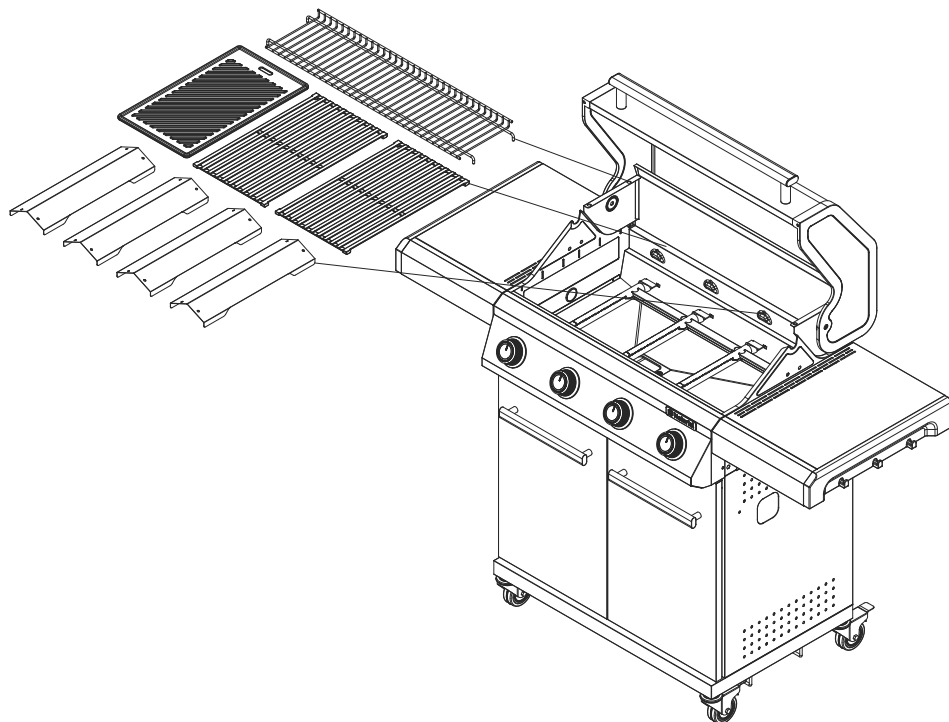
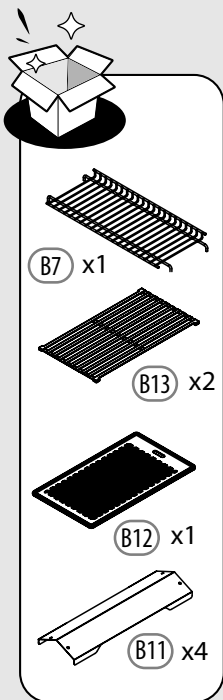




2.15



2.16





2.17

