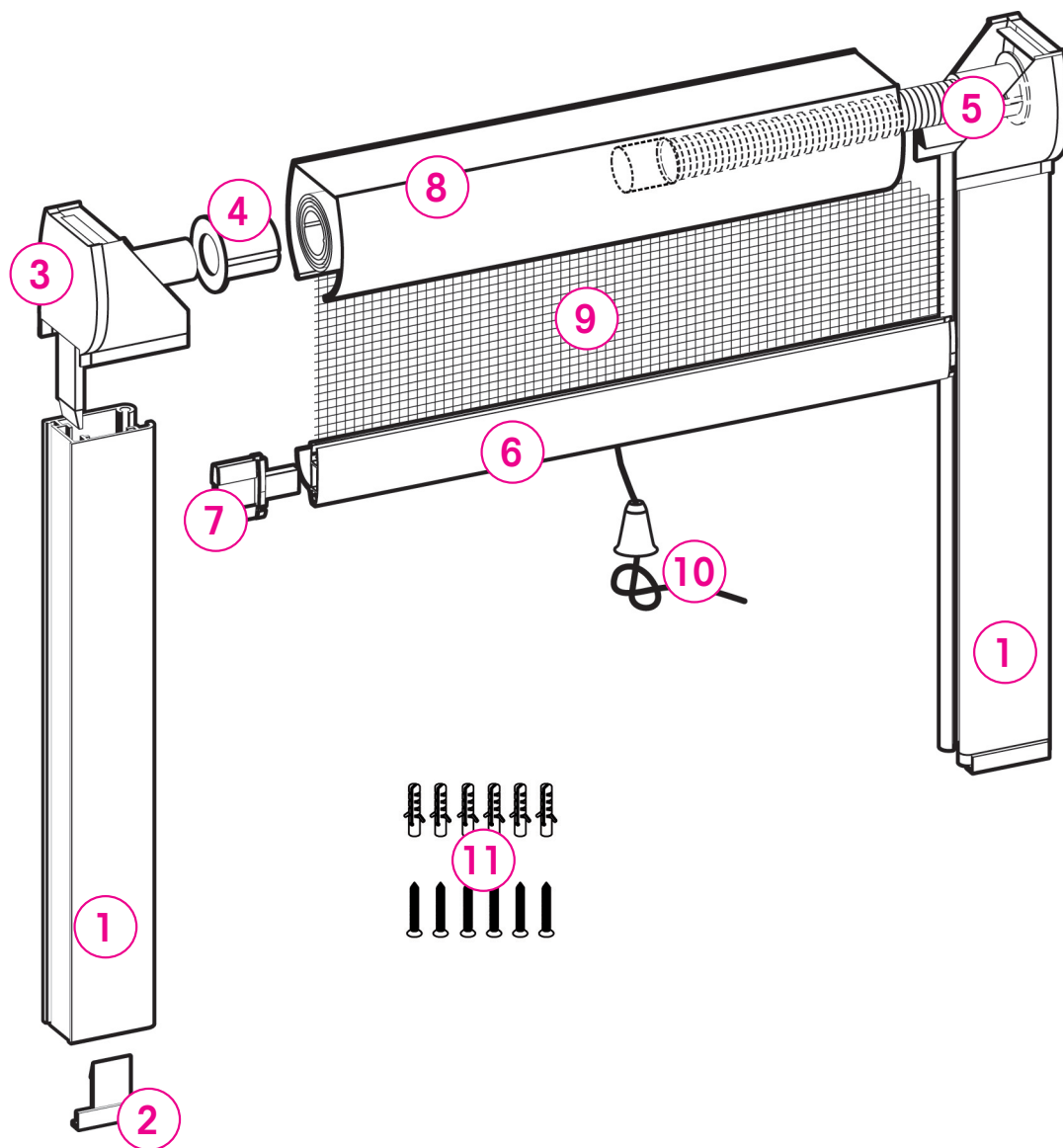


Code article	Désignation	EAN	Code client LM
P/EN4/12/23B	Moustikit enroulable H230XL125 blanc	3391920060463	63668752



N°	Référence	Quantité	Désignation
1	C1/GLISEN2/2258-1MM	2	GLISSIÈRE + FRANGE
2	E1/EMBGLIS	2	EMBOU DE GLISSIÈRES BLANC
3	E1/ECKITB	1	EMBOU COFFRET BLC KIT BOITES
4	E1/BAGUE	1	BAGUE
5	G1/RES500KIT	1	RESSORT + EMBOU COFFRET + BAGUE + EMBOU RESSORT
6	C1/BFEN4/1230-1MM	1	BARRE FINALE + BROSSE
7	E1/EMBBFALU	2	EMBOU BARRE FINAL ALU
8	C1/COFEN4/1230-1MM	1	COFFRE ENR ALU BLANC 1230MM
9	P/TOILEMK	1	TOILE VERTICALE
10	E1/CLOCHE + E1/CORD500	1	CLOCHETTE + CORDELETTE
11	G0/SACHMKALU	1	SACHET DE VISSERIES MK ALU 04 (6 VIS + 6 CHEVILLES)