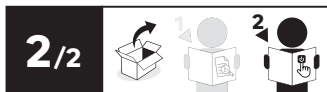
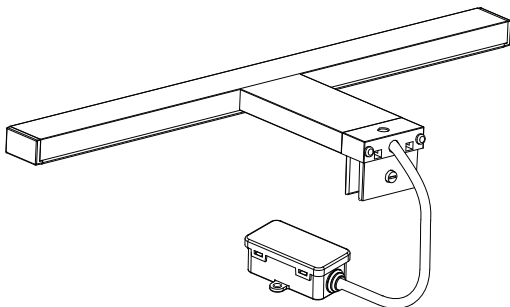


EAN	Adeo Key
3276007812220	91242374
3276007812299	91208873
3276007812244	91242378
3276007812251	91242379
3276007812268	91242380
3276007812275	91242381
3276007812305	91208872



2024-05-V01

FR - Manuel d'Instructions
 ES - Manual de Instrucciones
 PT - Manual de Instruções
 IT - Manuale di Istruzioni
 EL - Εγχειρίδιο Οδηγιών
 PL - Instrukcja Obsługi

UA - Інструкція з Експлуатації
 RO - Manual de Instrucțiuni
 BR - Manual de Instrução
 NL - Handleiding
 DE - Anleitung Handbuch
 EN - Instructions Manual

*Année de garantie / años de garantía / Ano de garantia / Anno di garanzia / Έτος εγγύησης / Rok gwarancji / Гарантія років / Anul de garanție / Anos de garantía / Garantiejaar / Jahr der Garantie / Year of guarantee

**réparable / reparabile / reparável / riparabile / βιορθώσιμος / naprawiany / ремонтний / reparabil / reparaturfähig / reparável / herstelbaar / reparierbar / repairable

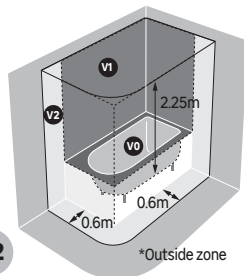
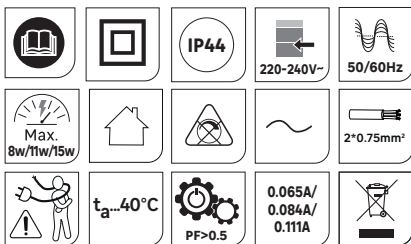


FR: assemblage / **ES:** ensamblaje / **PT:** montagem / **IT:** assemblaggio /
EL: συναρμολόγηση / **PL:** montaż / **UA:** збірка / **RO:** asamblare /
BR: montagem / **NL:** samenstelling / **DE:** Montage / **EN:** assembly



FR: Utilisation / **ES:** Uso / **PT:** Utilização / **IT:** Utilizzo
EL: Χρήση / **PL:** Użycie / **UA:** Використання / **RO:** Utilizare /
BR: Utilização / **NL:** Gebruik / **DE:** Verwendung / **EN:** Use

FR: CARACTÉRISTIQUES TECHNIQUES / **ES:** CARACTERÍSTICAS TÉCNICAS /
PT: CARACTERÍSTICAS TÉCNICAS / **IT:** CARATTERISTICHE TECNICHE / **EL:** ΤΕΧΝΙΚΑ
ΧΑΡΑΚΤΗΡΙΣΤΙΚΑ / **PL:** CECHY TECHNICZNE / **UA:** ТЕХНІЧНІ ХАРАКТЕРИСТИКИ /
RO: CARACTERISTICI TEHNICE / **BR:** CARACTERÍSTICAS TÉCNICAS / **NL:** TECHNISCHE
KENMERKEN / **DE:** TECHNISCHE MERKMALE / **EN:** TECHNICAL SPECIFICATIONS



FR: *Hors volume. - **ES:** *Fuera del volumen. -
PT: *Fora do volume. - **IT:** *Fuori volume. - **UA:**
*Вільний простір. - **PL:** *Wolna przestrze -
EL: *Εκτός όγκου. - **RO:** *Zona exterior - **BR:**
*Fora do volume. - **NL:** *Buitenzone - **DE:**
*Außenbereich - **EN:** *Outside zone.

FR: L'installation dans des locaux contenant des douches ou des baignoires doit être effectuée par un technicien qualifié pour assurer la conformité aux réglementations applicables locales (e.g. NF C 15-100/A5) or HD/IEC 60374-7-701. **EN:** For installation in rooms containing bathtubs or showers, it shall be done by a qualified person to ensure the compliance of local regulations (e.g. NF C 15-100/A5) or HD/IEC 60374-7-701.

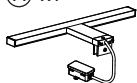
FR: Dans le cas des locaux d'habitation, des locaux recevant une baignoire ou une douche et des prises de courant inférieur ou égal à 32 A le circuit correspondant doit être protégé par un dispositif à courant différentiel-résiduel (DDR) inférieur ou égal à 30 mA. **EN:** In the case of residential premises, premises receiving a bath or shower and power sockets less than or equal to 32 A, the corresponding circuit must be protected by a differential-residual current device (RCD) less than or equal to 30 mA.

FR - Ce produit contient une source lumineuse de classe d'efficacité énergétique **C** (EU) 2019/2015
ES - Este producto contiene una fuente de luz de clase de eficiencia energética **C** (EU) 2019/2015
PT - Este produto contém uma fonte luminosa de classe de eficiência energética **C** (EU) 2019/2015
IT - Questo prodotto contiene una sorgente luminosa di classe di efficienza energetica **C** (EU) 2019/2015
EL - Αυτό το προϊόν περιέχει μια πηγή φωτός τάξης ενεργειακής απόδοσης **C** (EU) 2019/2015
PL - Ten produkt zawiera źródło światła o klasie efektywności energetycznej **C** (EU) 2019/2015
UA - Цей продукт містить джерело світла класу енергоєфективності **C** (EU) 2019/2015
RO - Acest produs conține o sursă de lumină de clasă de eficiență energetică **C** (EU) 2019/2015
BR - Este produto contém uma fonte luminosa de classe de eficiência energética **C** (EU) 2019/2015
NL - Dit product bevat een lichtbron met energie-efficiëntieklasse **C** (EU) 2019/2015
DE - Dieses Produkt enthält eine Lichtquelle der Energieeffizienzklasse **C** (EU) 2019/2015
EN - This product contains a light source of energy efficiency class **C** (EU) 2019/2015



EAN: 3276007812220
3276007812299

(A) x1



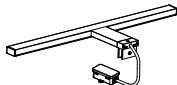
(B) x1



(C) x1



EAN: 3276007812244
3276007812251
3276007812268



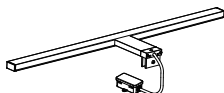
(D) x1



(E) x1



EAN: 3276007812275
3276007812305



(F)  x1

(H) M3x4
 x2


(K) M3x8
 x2

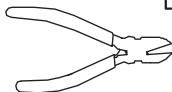
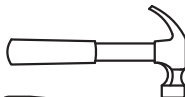
(G) M3x8
 x2

(I) ST3x16
 x2

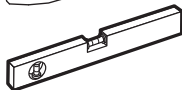
(L) ST3x12
 x2

(J)  x2

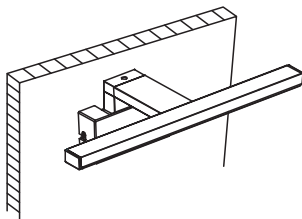
(M) ST4x25
 x2



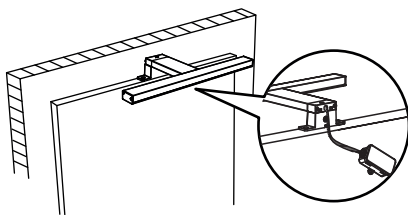
6mm



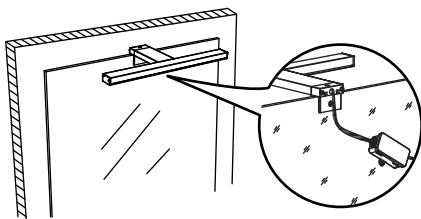
A



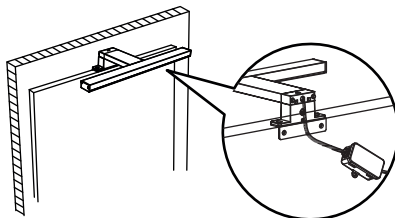
B

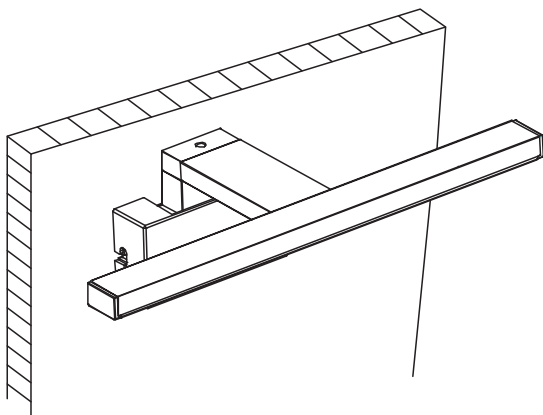
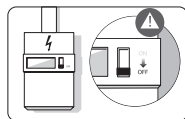


C

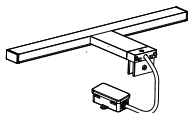


D





(A) x1



(B) x1



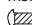
(D) x1



(E) x1

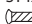


(F)  x1

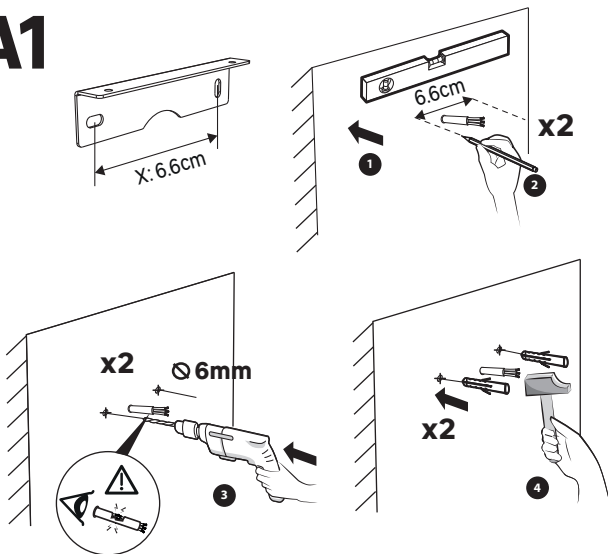
(G) M3x8
 x2

(J)  x2

(K) M3x8
 x2

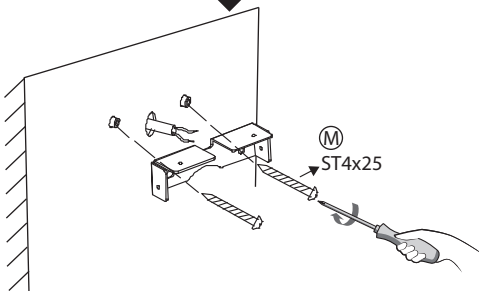
(M) ST4x25
 x2

A1

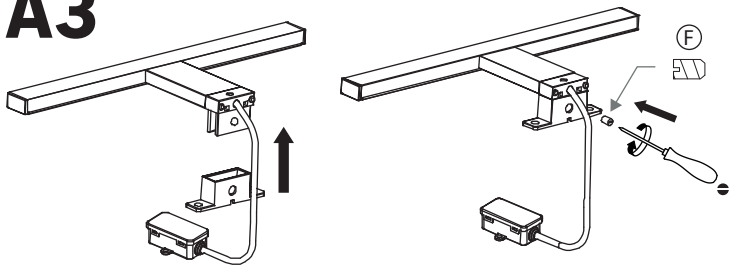


FR - Utiliser des vis et des chevilles adaptées à votre support. / **ES** - Utilice tacos y tornillos adecuados al soporte. / **PT** - Utilize buchas e parafusos adequado ao seu suporte. / **IT** - Utilizzare viti e tasselli adatti per il retro. / **GR** - Χρησιμοποιήστε βίδες και βύσματα που ταιριάζουν στην επιφάνεια στήριξης. / **PL** - Należy użyć śrub i kotków odpowiednich dla podłoża. / **UA** - Використовуйте гвинти та шканти, призначені для задньої поверхні. / **RO** - Utilizați șuruburi și dibluri adecvate pentru suportul dvs. / **BR** - Use parafusos e buchas adequados para seu suporte. / **NL** - Gebruik schroeven en pluggen die geschikt zijn voor uw ondergrond. / **DE** - Verwenden Sie für Ihre Unterlage geeignete Schrauben und Dübel. / **EN** - Use screws and dowels suited to your backing.

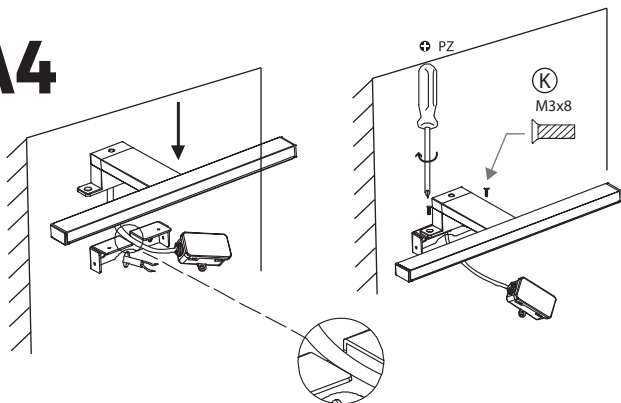
A2



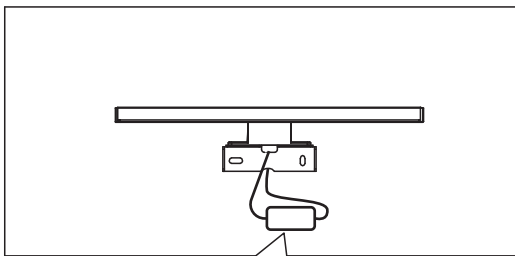
A3



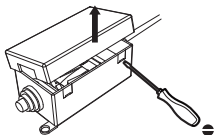
A4



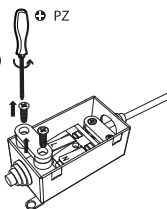
A5



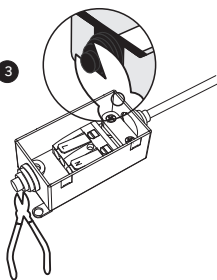
1



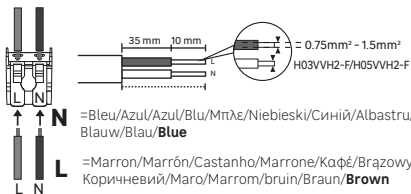
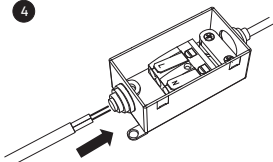
2



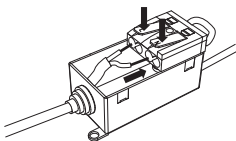
3



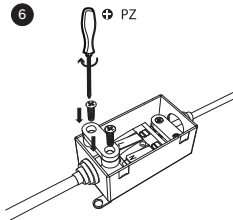
4



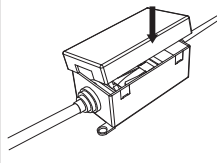
5



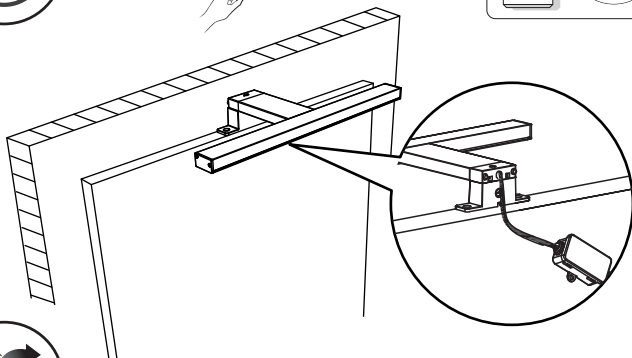
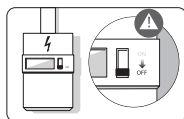
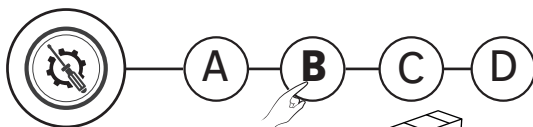
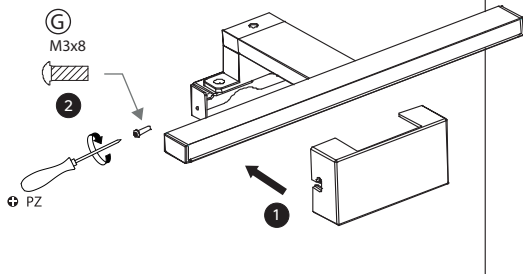
6



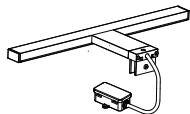
7



A6



ⓐ x1



ⓑ x1



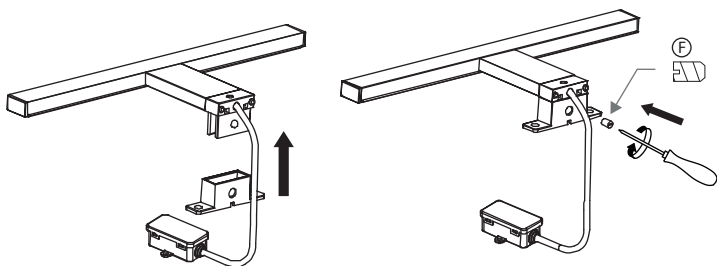
Ⓕ x1

①

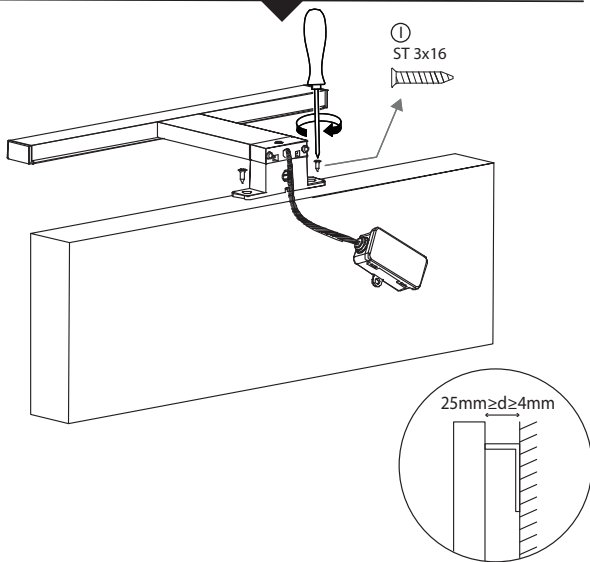
ST 3x16

x2

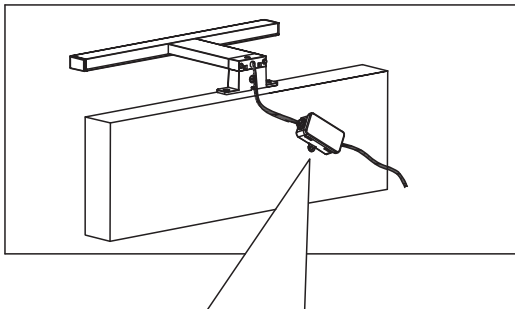
B1



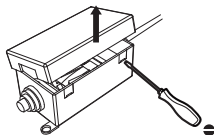
B2



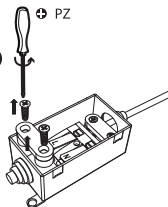
B3



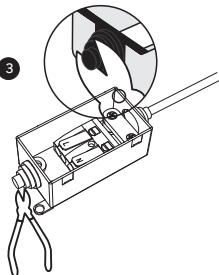
1



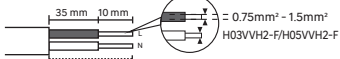
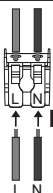
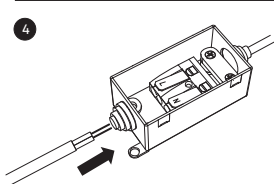
2



3



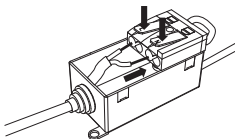
4



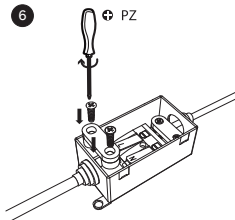
= Bleu/Azul/Azul/Blu/Мплє/Niebieski/Синій/Albastru/
Blauw/Blau/**Blue**

= Marron/Marrón/Castanho/Marrone/Кафє/Brazowy/
Коричневий/Маро/Marrom/bruin/Braun/**Brown**

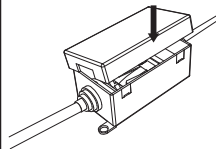
5



6



7



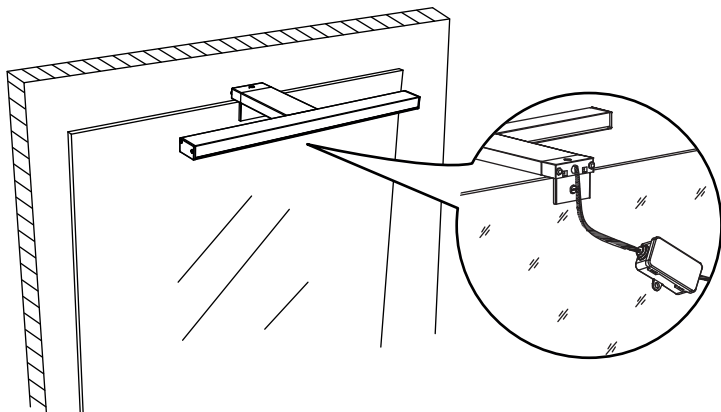
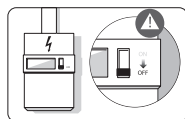


A

B

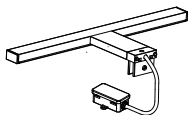
C

D

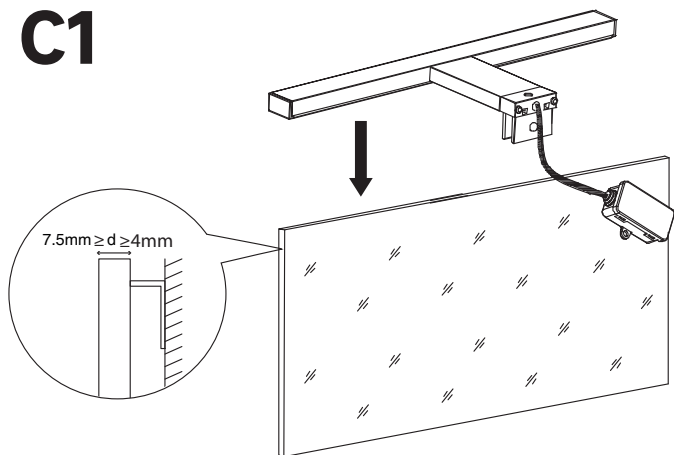


A x1

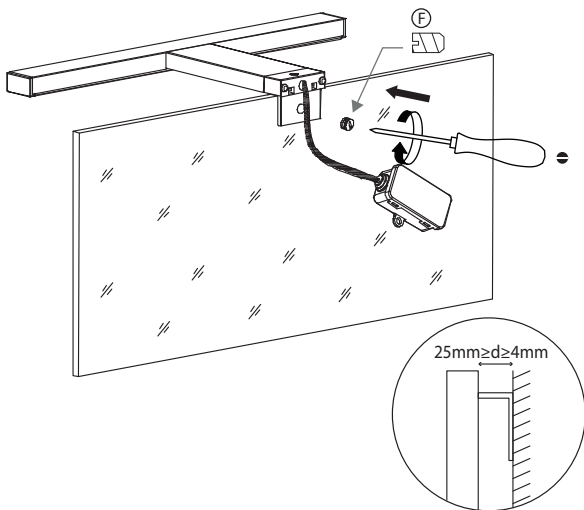
F  x1



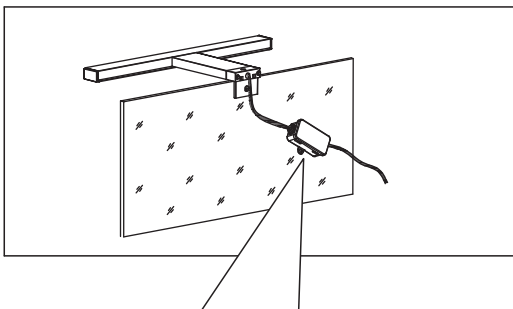
C1



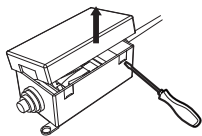
C2



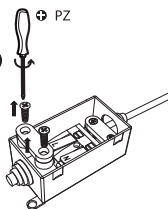
C3



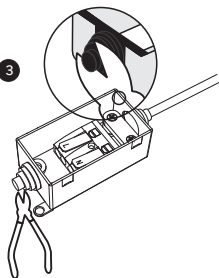
1



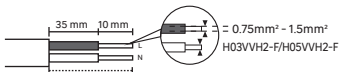
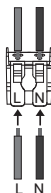
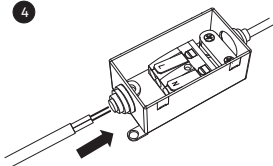
2



3



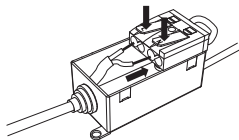
4



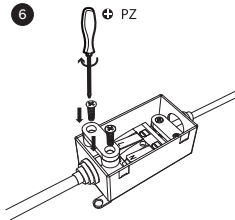
= Bleu/Azul/Azul/Blu/Μπλε/Niebieski/Синий/Albastru/
Blauw/Blau/**Blue**

= Marron/Marrón/Castanho/Marrone/Καφέ/Brazowy/
Коричневий/Μαρο/Marrom/bruin/Braun/**Brown**

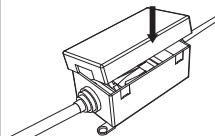
5



6



7



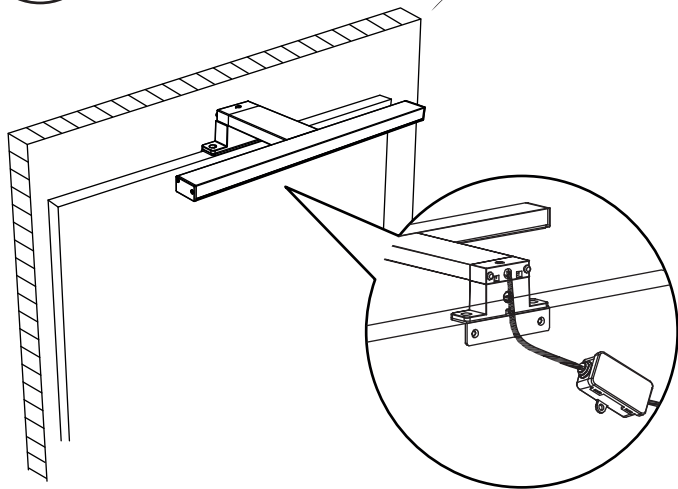
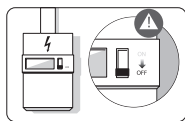


A

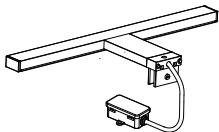
B

C

D



(A) x1



(B) x1



(C) x1

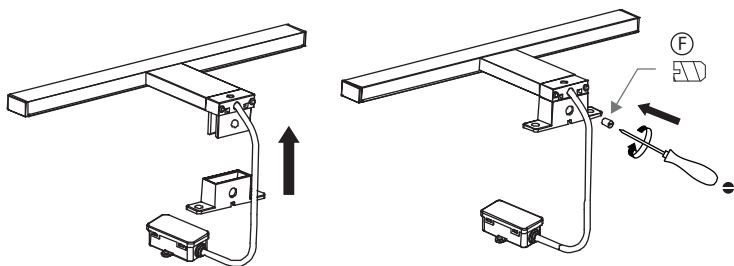


(F)  x1

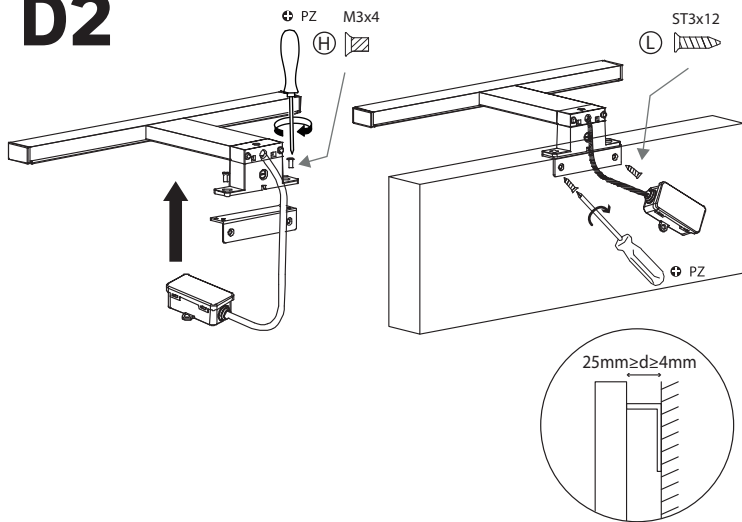
(H) M3x4
 x2

(L) ST3x12
 x2

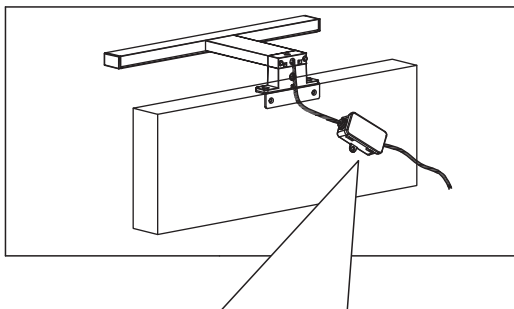
D1



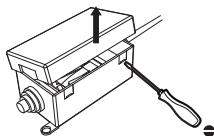
D2



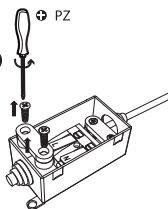
D3



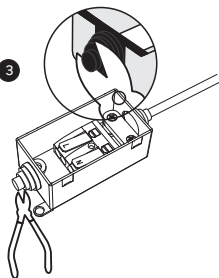
1



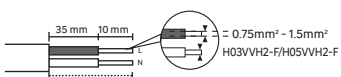
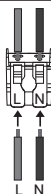
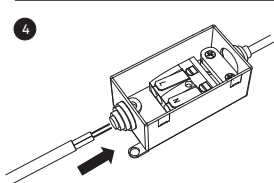
2



3



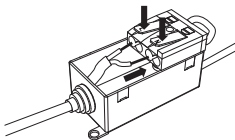
4



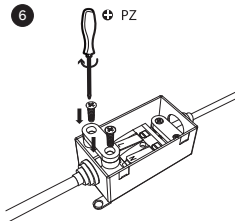
= Bleu/Azul/Azul/Blu/Μπλε/Niebieski/Синий/Albastru/
Blauw/Blau/**Blue**

= Marron/Marrón/Castanho/Marrone/Καφέ/Brązowy/
Коричневый/Maro/Marrom/bruin/Braun/**Brown**

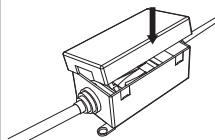
5

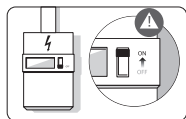
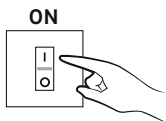


6

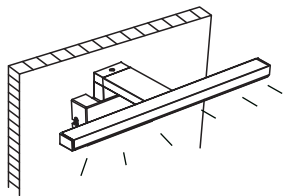


7

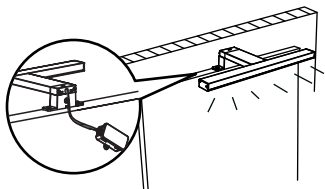




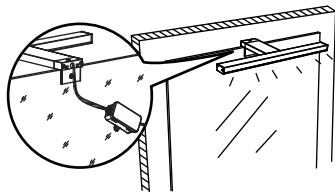
A



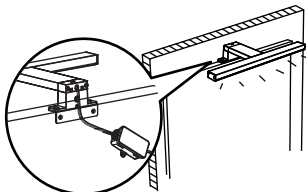
B



C



D





Made in China
Країна походження: Китай

EU - ADEO Services - 135 Rue Sadi Carnot - CS00001 - 59790 RONCHIN - FRANCE
www.product-regulatory.adeoservices.com

UA Виробник: ТОВ "Адео Сервісез С.А.", вул. Саді Карно, СS 00001, 59790 Роншєн, Франція.
Імпортер: ТОВ "Лєруа Мерлен Україна", 04201 Україна, м.Київ, вул. Полярна 17А, +380 44 498 46 00. Імпортер приймає претензії від споживачів щодо товару, а також проводить його ремонт, технічне і гарантійне обслуговування

BR LEROY MERLIN COMPANHIA BRASILEIRA DE BRICOLAGEM
CNPJ: 01.438.784/0001-05
Rua Pascoal Pais, nº. 525, 6º andar cj 61 a 64, Vila Cordeiro, São Paulo - SP. CEP: 04581-060
CALM (Central de Atendimento Leroy Merlin) Capitais 4020-5376 Demais Regiões 0800-0205376

ZA Imported by Adeo South Africa (PTY) LTD T/A Leroy Merlin, Hosted in Leroy Merlin Fourways Store 35 Roos Street, Witkoppen Ext 97, Sandton, 2191 Johannesburg, Gauteng, South Africa. Tel: +27 10 493 8000 Email: contact@leroymerlin.co.za.



Points de collecte sur www.quefairemesdechets.fr
Privilégiez la réparation ou le don de votre appareil !