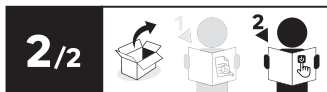
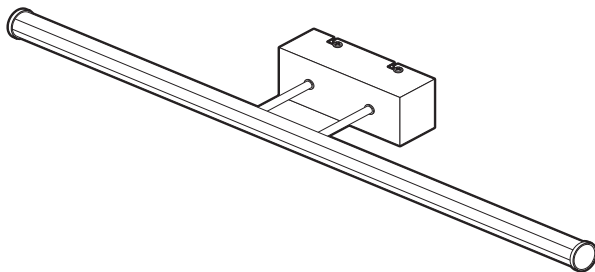


EAN	Adeo Key
3276007812312	91242383
3276007812336	91242385
3276007812343	91242386
3276007812329	91242384



2024-05-V01

FR - Manuel d'Instructions  
 ES - Manual de Instrucciones  
 PT - Manual de Instruções  
 IT - Manuale di Istruzioni  
 EL - Εγχειρίδιο Οδηγιών  
 PL - Instrukcja Obsługi

UA - Інструкція з Експлуатації  
 RO - Manual de Instrucțiuni  
 BR - Manual de Instrução  
 NL - Handleiding  
 DE - Anleitung Handbuch  
 EN - Instructions Manual

\*Année de garantie / años de garantía / Ano de garantia / Anno di garanzia / Έτος εγγύησης / Rok gwarancji / Гарантія років / Anul de garanție / Anos de garantía / Garantiejaar / Jahr der Garantie / Year of guarantee

\*\* réparable / reparable / reparável / riparabile / βιορθώσιμος / naprawiany / ремонтний / reparabil / reparaturfähig / reparável / herstelbaar / reparierbar / repairable

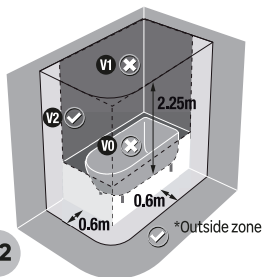
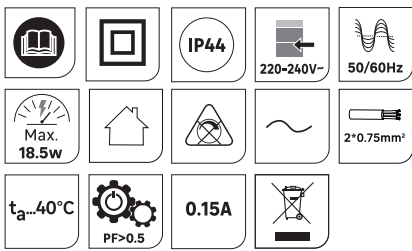


**FR** : assemblage / **ES** : ensamblaje / **PT** : montagem / **IT** : assemblaggio /  
**EL** : συναρμολόγηση / **PL** : montaż / **UA** : збірка / **RO** : asamblare /  
**BR** : montagem / **NL** : samenstelling / **DE** : Montage / **EN** : assembly



**FR** : Utilisation / **ES** : Uso / **PT** : Utilização / **IT** : Utilizzo  
**EL** : Χρήση / **PL** : Użycie / **UA** : Використання / **RO** : Utilizare /  
**BR** : Utilização / **NL** : Gebruik / **DE** : Verwendung / **EN** : Use

**FR** : CARACTÉRISTIQUES TECHNIQUES / **ES** : CARACTERÍSTICAS TÉCNICAS /  
**PT** : CARACTERÍSTICAS TÉCNICAS / **IT** : CARATTERISTICHE TECNICHE / **EL** : ΤΕΧΝΙΚΑ  
ΧΑΡΑΚΤΗΡΙΣΤΙΚΑ / **PL** : CECHY TECHNICZNE / **UA** : ТЕХНІЧНІ ХАРАКТЕРИСТИКИ /  
**RO** : CARACTERISTICI TEHNICE / **BR** : CARACTERÍSTICAS TÉCNICAS / **NL** : TECHNISCHE  
KENMERKEN / **DE** : TECHNISCHE MERKMALE / **EN** : TECHNICAL SPECIFICATIONS



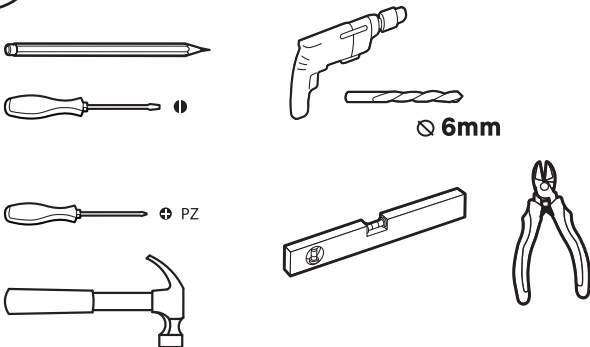
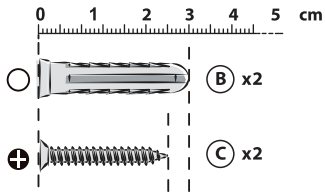
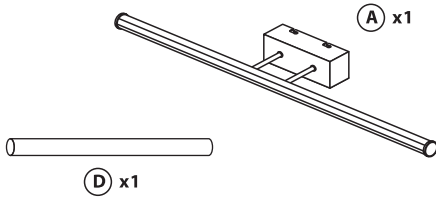
**V2**

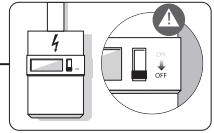
**FR** : \*Hors volume. - **ES** : \*Fuera del volumen. - **PT** : \*Fora do volume. - **IT** : \*Fuori volume. - **UA** : \*Вільний простір. - **PL** : \*Wolna przestrze - **EL** : \*Εκτός όγκου. - **RO** : \*Zona exterior - **BR** : \*Fora do volume. - **NL** : \*Buitenzone - **DE** : \*Außenbereich - **EN** : \*Outside zone.

**FR** : L'installation dans des locaux contenant des douches ou des baignoires doit être effectuée par un technicien qualifié pour assurer la conformité aux réglementations applicables locales (e.g. NF C 15-100/A5) or HD/IEC 60374-7-701. **EN** : For installation in rooms containing bathtubs or showers, it shall be done by a qualified person to ensure the compliance of local regulations (e.g. NF C 15-100/A5) or HD/IEC 60374-7-701.

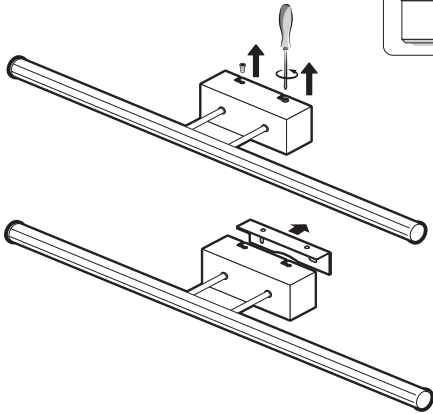
**FR** : Dans le cas des locaux d'habitation, des locaux recevant une baignoire ou une douche et des prises de courant inférieur ou égal à 32 A le circuit correspondant doit être protégé par un dispositif à courant différentiel-résiduel (DDR) inférieur ou égal à 30 mA. **EN** : In the case of residential premises, premises receiving a bath or shower and power sockets less than or equal to 32 A, the corresponding circuit must be protected by a differential-residual current device (RCD) less than or equal to 30 mA.

**FR** - Ce produit contient une source lumineuse de classe d'efficacité énergétique **C** (EU) 2019/2015  
**ES** - Este producto contiene una fuente de luz de clase de eficiencia energética **C** (EU) 2019/2015  
**PT** - Este produto contém uma fonte luminosa de classe de eficiência energética **C** (EU) 2019/2015  
**IT** - Questo prodotto contiene una sorgente luminosa di classe di efficienza energetica **C** (EU) 2019/2015  
**EL** - Αυτό το προϊόν περιέχει μια πηγή φωτός τάξης ενεργειακής απόδοσης **C** (EU) 2019/2015  
**PL** - Ten produkt zawiera źródło światła o klasie efektywności energetycznej **C** (EU) 2019/2015  
**UA** - Цей продукт містить джерело світла класу енергоефективності **C** (EU) 2019/2015  
**RO** - Acest produs conține o sursă de lumină de clasă de eficiență energetică **C** (EU) 2019/2015  
**BR** - Este produto contém uma fonte luminosa de classe de eficiência energética **C** (EU) 2019/2015  
**NL** - Dit product bevat een lichtbron met energie-efficiëntieklasse **C** (EU) 2019/2015  
**DE** - Dieses Produkt enthält eine Lichtquelle der Energieeffizienzklasse **C** (EU) 2019/2015  
**EN** - This product contains a light source of energy efficiency class **C** (EU) 2019/2015

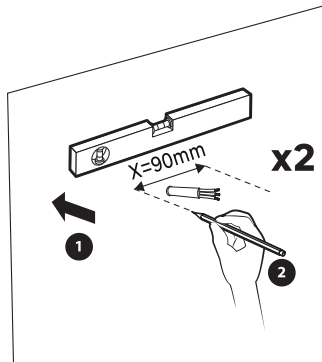
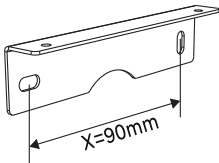




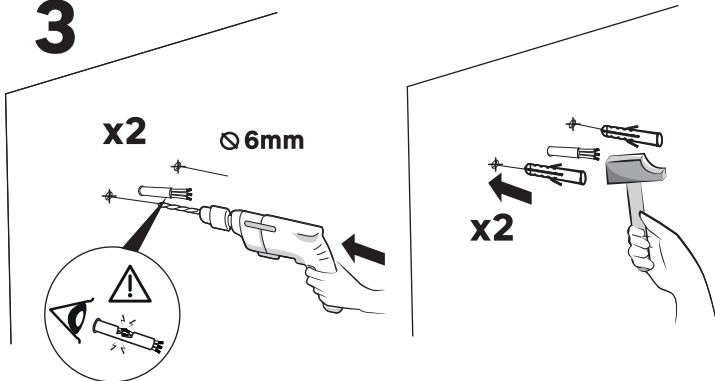
**1**



**2**

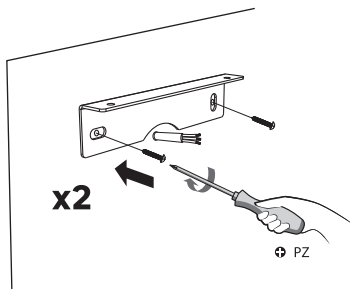


# 3

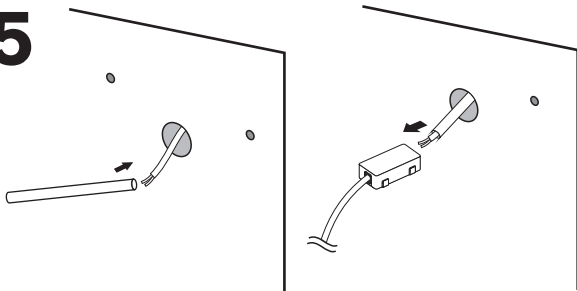


**FR** - Utiliser des vis et des chevilles adaptées à votre support. / **ES** - Utilice tacos y tornillos adecuados al soporte. / **PT** - Utilize buchas e parafusos adequado ao seu suporte. / **IT** - Utilizzare viti e tasselli adatti per il retro. / **GR** - Χρησιμοποιήστε βίδες και βύσματα που ταιριάζουν στην επιφάνεια στήριξης. / **PL** - Należy użyć śrub i kotków odpowiednich dla podłoża. / **UA** - Використовуйте гвинти та шканти, призначені для задньої поверхні. / **RO** - Utilizați șuruburi și dibluri adecvate pentru suportul dvs. / **BR** - Use parafusos e buchas adequados para seu suporte. / **NL** - Gebruik schroeven en pluggen die geschikt zijn voor uw ondergrond. / **DE** - Verwenden Sie für Ihre Unterlage geeignete Schrauben und Dübel. / **EN** - Use screws and dowels suited to your backing.

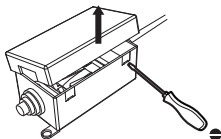
# 4



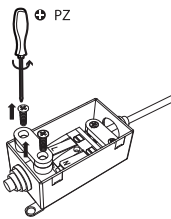
# 5



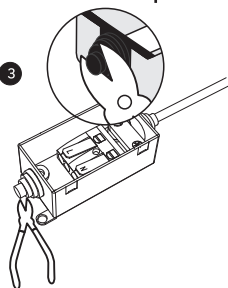
1



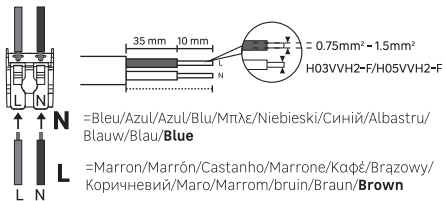
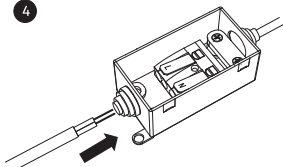
2



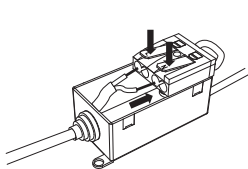
3



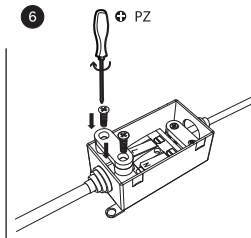
4



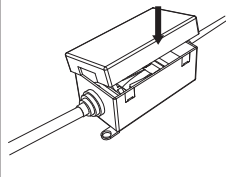
5



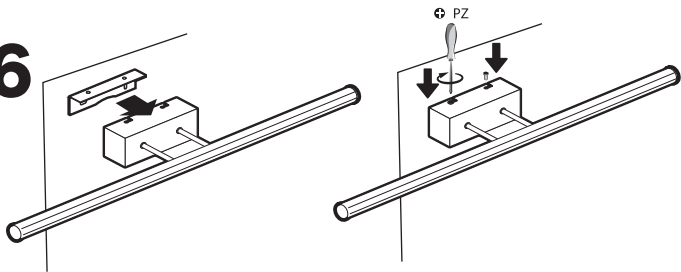
6



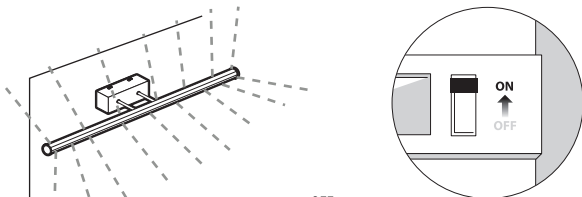
7



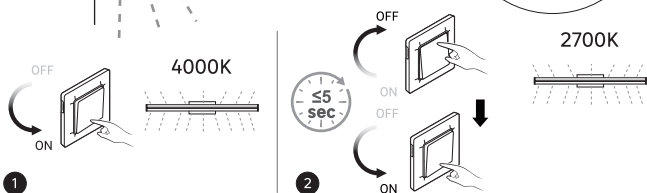
# 6



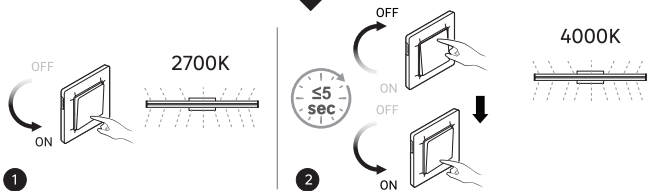
# 7



## A



## B





Made in China  
Країна походження: Китай

**EU - ADEO Services - 135 Rue Sadi Carnot - CS00001 - 59790 RONCHIN - FRANCE**  
[www.product-regulatory.adeoservices.com](http://www.product-regulatory.adeoservices.com)

**UA** Виробник: ТОВ "Адео Сервісез С.А.", вул. Саді Карно, СС 00001, 59790 Роншєн, Франція.

Імпортер: ТОВ "Лєруа Мерлен Україна", 04201 Україна, м.Київ, вул. Полярна 17А, +380 44 498 46 00. Імпортер приймає претензії від споживачів щодо товару, а також проводить його ремонт, технічне і гарантійне обслуговування

**BR** LEROY MERLIN COMPANHIA BRASILEIRA DE BRICOLAGEM

CNPJ: 01.438.784/0001-05

Rua Pascoal Pais, nº. 525, 6º andar cj 61 a 64, Vila Cordeiro, São Paulo - SP. CEP: 04581-060

CALM (Central de Atendimento Leroy Merlin) Capitais  
4020-5376 Demais Regiões 0800-0205376

**ZA** Imported by Adeo South Africa (PTY) LTD T/A Leroy Merlin, Hosted in Leroy Merlin Fourways Store 35 Roos Street, Witkoppen Ext 97, Sandton, 2191 Johannesburg, Gauteng, South Africa. Tel: +27 10 493 8000 Email: [contact@leroymerlin.co.za](mailto:contact@leroymerlin.co.za).



Points de collecte sur [www.quefairemesdechets.fr](http://www.quefairemesdechets.fr)  
Privilégiez la réparation ou le don de votre appareil !