

EAN: 3276007812404

3276007812381

3276007812398

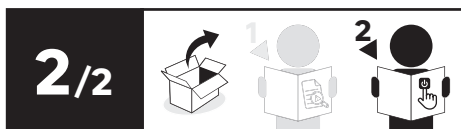
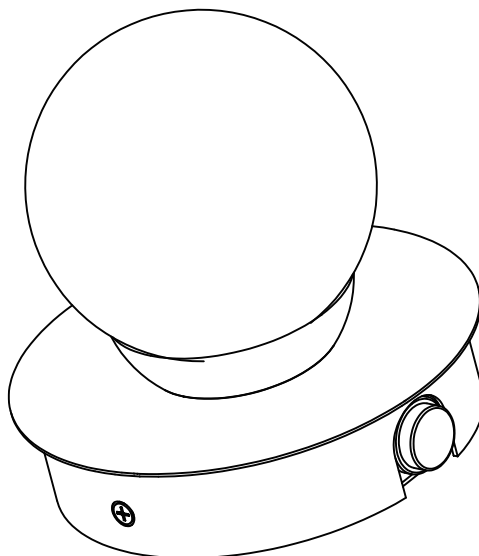
3276007812411

Adeo key: 91242392

91242390

91242391

91242393



2024-05-V01

FR - Manuel d'Instructions

ES - Manual de Instrucciones

PT - Manual de Instruções

IT - Manuale di Istruzioni

EL - Εγχειρίδιο Οδηγιών

PL - Instrukcja Obsługi

UA - Інструкція з Експлуатації

RO - Manual de Instrucțiuni

BR - Manual de Instrução

NL - Handleiding

DE - Anleitung Handbuch

EN - Instructions Manual

\*Année de garantie / años de garantía / Ano de garantia / Anno di garanzia / Έτος εγγύησης / Rok gwarancji / Гарантіяроків / Anul de garanție / Anos de garantía / Garantiejaar / Jahr der Garantie / Year of guarantee

\*\*réparable / reparabile / reparável / riparabile / διορθώσιμος / naprawiany / ремонтний / reparabil / reparaturfähig / reparável / herstelbaar / reparierbar / repairable



**FR** : assemblage / **ES** : ensamblaje / **PT** : montagem / **IT** : assemblaggio /  
**EL** : συναρμολόγηση / **PL** : montaż / **UA** : збірка / **RO** : asamblare /  
**BR** : montagem / **NE** : samenstelling / **DE** : Montage / **EN** : assembly



**FR** : Utilisation / **ES** : Uso / **PT** : Utilização / **IT** : Utilizzo  
**EL** : Χρήση / **PL** : Użycie / **UA** : Використання / **RO** : Utilizare /  
**BR** : Utilização / **NE** : Gebruik / **DE** : Verwendung / **EN** : Use

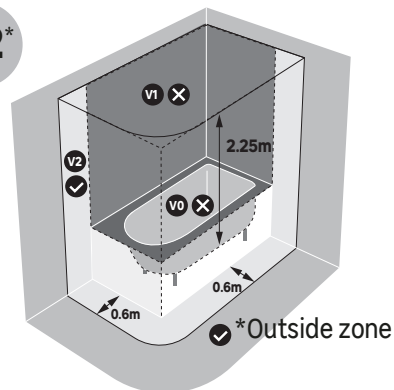
**FR** : CARACTÉRISTIQUES TECHNIQUES / **ES** : CARACTERÍSTICAS TÉCNICAS /  
**PT** : CARACTERÍSTICAS TÉCNICAS / **IT** : CARATTERISTICHE TECNICHE / **EL** : ΤΕΧΝΙΚΑ  
ΧΑΡΑΚΤΗΡΙΣΤΙΚΑ / **PL** : CECHY TECHNICZNE / **UA** : ΤΕΧΝΙΧΗ ΧΑΡΑΚΤΕΡΙΣΤΙΚΗ /  
**RO** : CARACTERISTICI TEHNICE / **BR** : CARACTERÍSTICAS TÉCNICAS / **NE** : TECHNISCHE  
KENMERKEN / **DE** : TECHNISCHE MERKMALE / **EN** : TECHNICAL SPECIFICATIONS



1/2

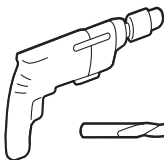
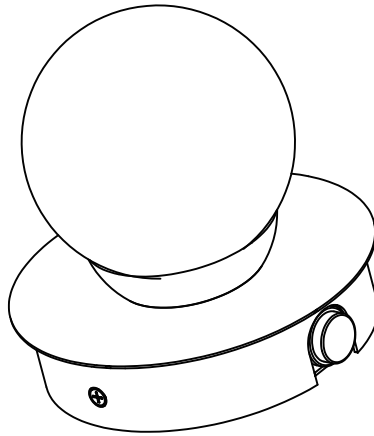


V2\*



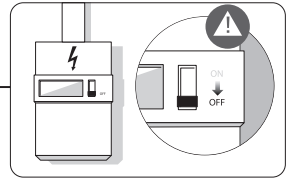
**FR** : \*Hors volume. - **ES** : \*Fuera del volumen. - **PT** : \*Fora do volume.  
- **IT** : \*Fuori volume. - **UA** : \*Вільний простір. - **PL** : \*Wolna przestrze  
- **EL** : \*Εκτός όγκου. - **RO** : \*Zona exterior - **BR** : \*Fora do volume. -  
**NE** : \*Buitenzone - **DE** : \*Außenbereich - **EN** : \*Outside zone.

**FR** - Ce produit contient une source lumineuse de classe d'efficacité énergétique **D** (EU) 2019/2015  
**ES** - Este producto contiene una fuente de luz de clase de eficiencia energética **D** (EU) 2019/2015  
**PT** - Este produto contém uma fonte luminosa de classe de eficiência energética **D** (EU) 2019/2015  
**IT** - Questo prodotto contiene una sorgente luminosa di classe di efficienza energetica **D** (EU) 2019/2015  
**EL** - Αυτό το προϊόν περιέχει μια πηγή φωτός τάξης ενεργειακής απόδοσης **D** (EU) 2019/2015  
**PL** - Ten produkt zawiera źródło światła o klasie efektywności energetycznej **D** (EU) 2019/2015  
**UA** - Цей продукт містить джерело світла класу енергоефективності **D** (EU) 2019/2015  
**RO** - Acest produs conține o sursă de lumină de clasă de eficiență energetică **D** (EU) 2019/2015  
**BR** - Este produto contém uma fonte luminosa de classe de eficiência energética **D** (EU) 2019/2015  
**NE** - Dit product bevat een lichtbron met energie-efficiëntieklasse **D** (EU) 2019/2015  
**DE** - Dieses Produkt enthält eine Lichtquelle der Energieeffizienzklasse **D** (EU) 2019/2015  
**EN** - This product contains a light source of energy efficiency class **D** (EU) 2019/2015

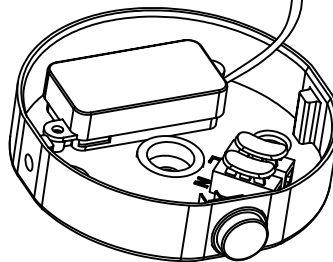
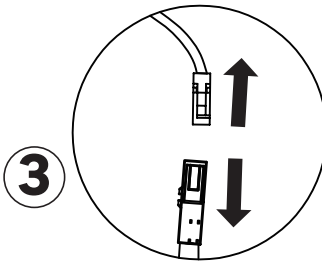
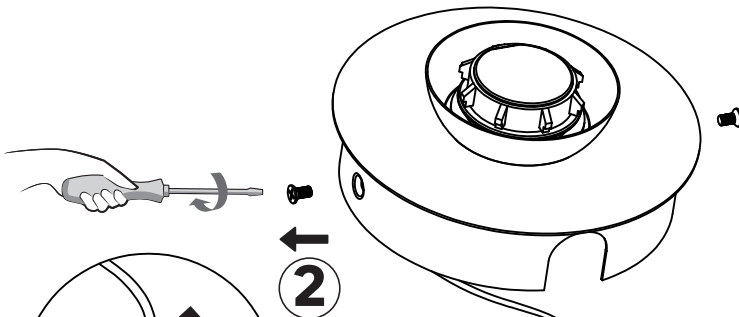
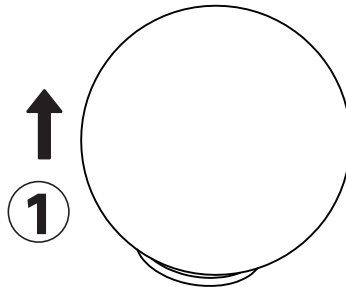


∅ 6mm

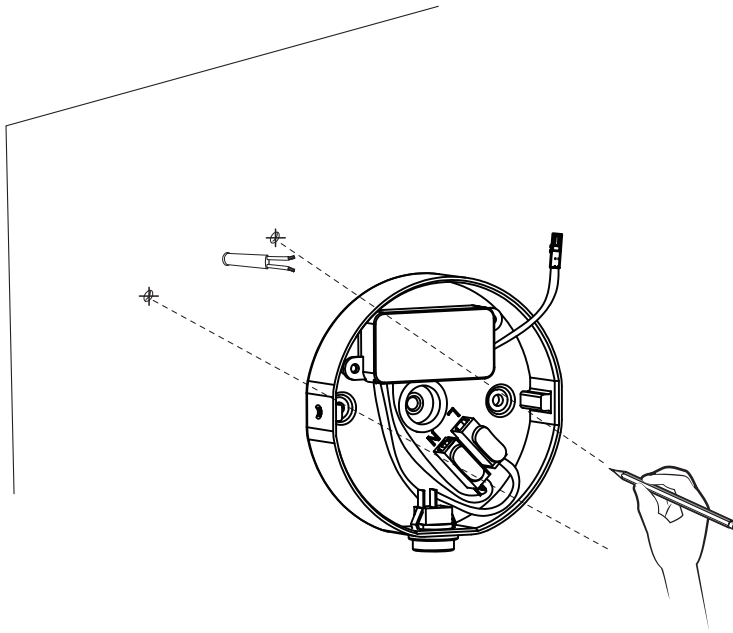




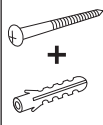
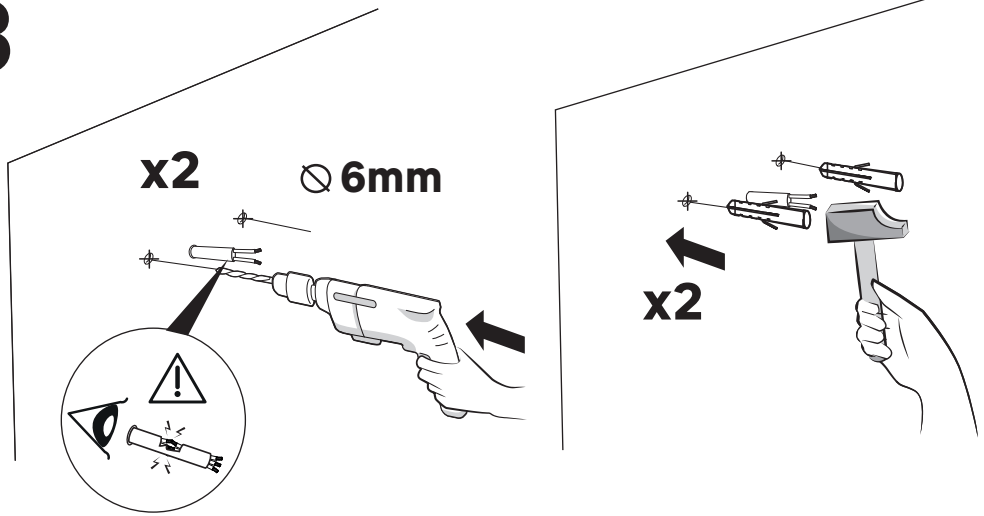
**1**



# 2

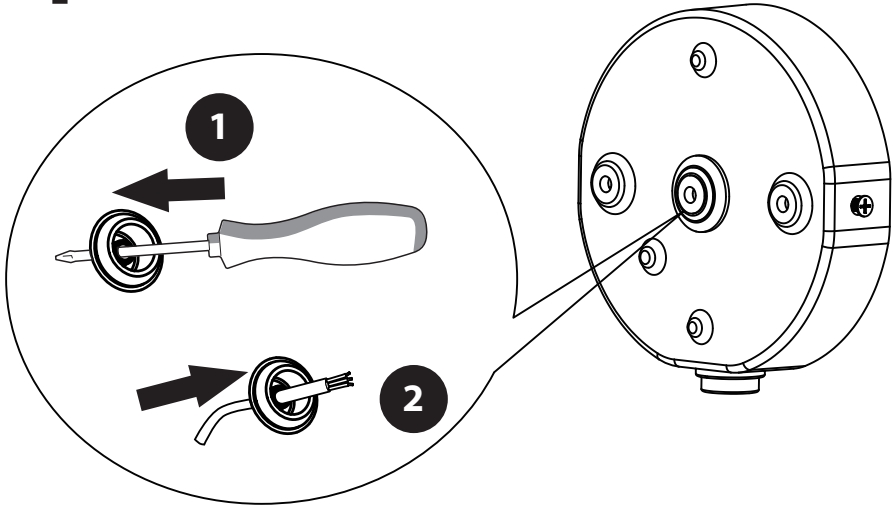


# 3

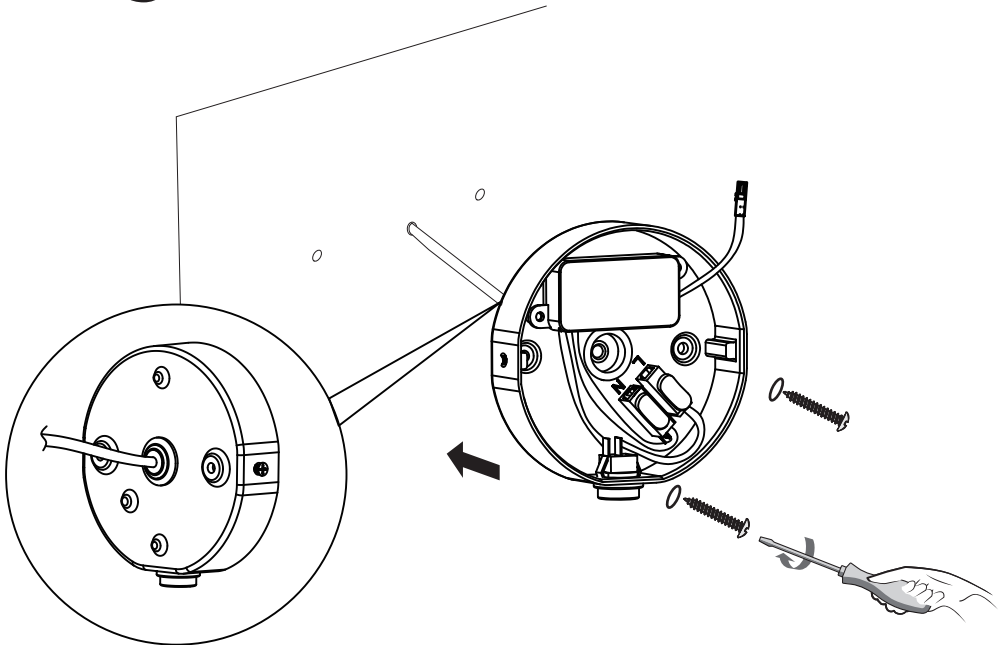


**FR** - Utiliser des vis et des chevilles adaptées à votre support. / **ES** - Utilice tacos y tornillos adecuados al soporte. / **PT** - Utilize buchas e parafusos adequado ao seu suporte. / **IT** - Utilizzare viti e tasselli adatti per il retro. / **GR** - Χρησιμοποιήστε βίδες και βύσματα που ταιριάζουν στην επιφάνεια στήριξης. / **PL** - Należy użyć śrub i kołków odpowiednich dla podłoża. / **UA** - Використовуйте гвинти та шканти, призначені для задньої поверхні. / **RO** - Utilizați șuruburi și dibluri adecvate pentru suportul dvs. / **BR** - Use parafusos e buchas adequados para seu suporte. / **NL** - Gebruik schroeven en pluggen die geschikt zijn voor uw ondergrond. / **DE** - Verwenden Sie für Ihre Unterlage geeignete Schrauben und Dübel. / **EN** - Use screws and dowels suited to your backing.

4

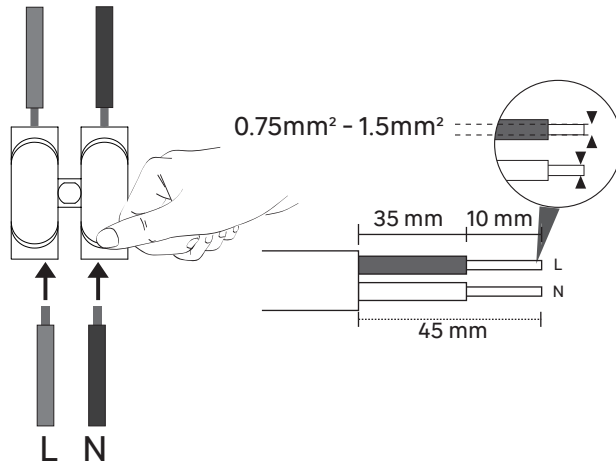


5



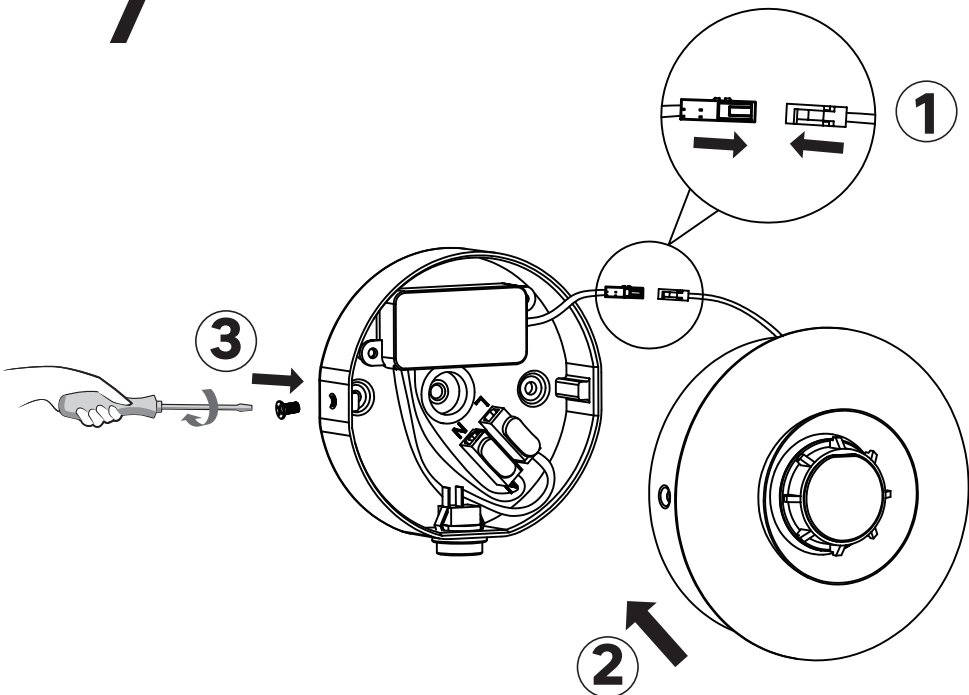
5

# 6

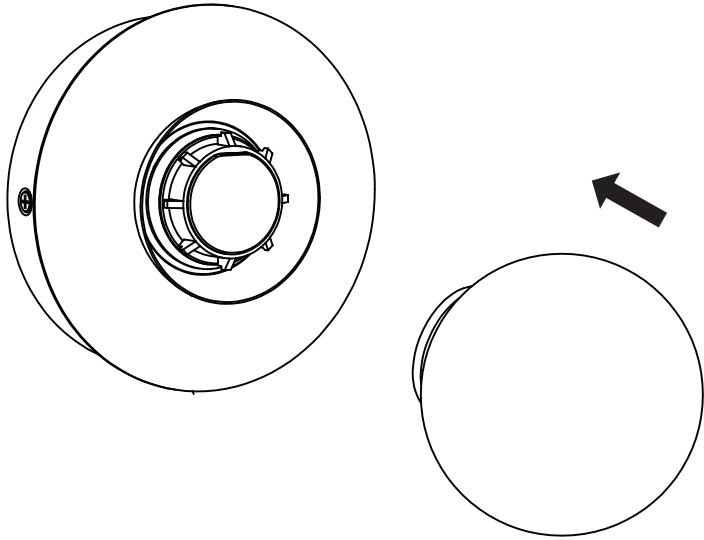


- N** =Bleu/Azul/Azu/Blu/Μπλε/Niebieski/Синій/Albastru/ Blauw/Blau/**Blue**
- L** =Marron/Marrón/Castanho/Marrone/Καφέ/Brązowy/  
Коричневий/Maro/Marrom/bruin/Braun/**Brown**

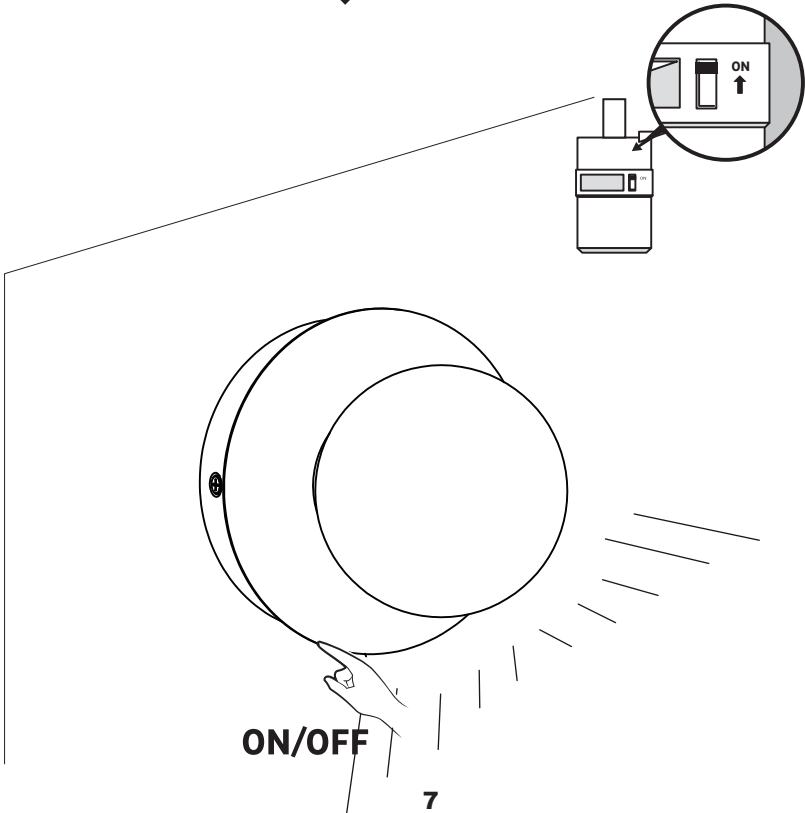
# 7



8



9







[www.product-regulatory.adeoservices.com](http://www.product-regulatory.adeoservices.com)

Made in China  
Країна походження: Китай

EU - ADEO Services - 135 Rue Sadi Carnot - CS00001 - 59790 RONCHIN - FRANCE

UA Виробник: ТОВ "Адео Сервісез С.А.", вул. Саді Карно, CS 00001, 59790 Роншен, Франція.  
Імпортер: ТОВ "Леруа Мерлен Україна", 04201 Україна, м.Київ, вул. Полярна 17А, +380 44 498 46 00. Імпортер приймає претензії від споживачів щодо товару, а також проводить його ремонт, технічне і гарантійне обслуговування

BR LEROY MERLIN COMPANHIA BRASILEIRA DE BRICOLAGEM  
CNPJ: 01.438.784/0001-05  
Rua Pascoal Pais, n°. 525, 6° andar cj 61 a 64, Vila Cordeiro, São Paulo -SP. CEP: 04581-060  
CALM (Central de Atendimento Leroy Merlin) Capitais  
4020-5376 Demais Regiões 0800-0205376

ZA Imported by Adeo South Africa (PTY) LTD T/A Leroy Merlin,  
Hosted in Leroy Merlin Fourways Store 35 Roos Street, Witkoppen  
Ext 97, Sandton, 2191 Johannesburg, Gauteng, South Africa.  
Tel: +27 10 493 8000 Email: [contact@leroymerlin.co.za](mailto:contact@leroymerlin.co.za).



Points de collecte sur [www.quefairedemesdechets.fr](http://www.quefairedemesdechets.fr)  
Privilégiez la réparation ou le don de votre appareil !