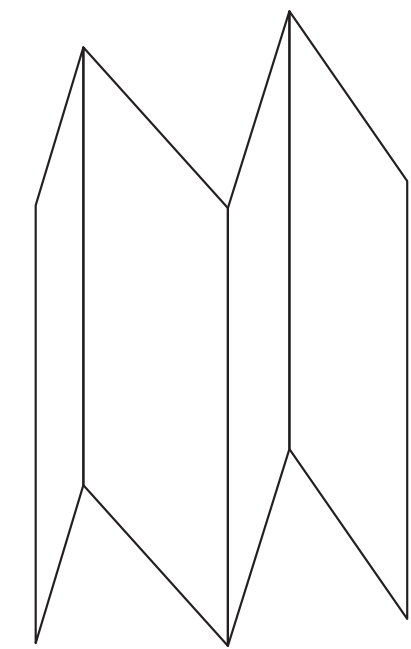


594\*210mm, 来料折好

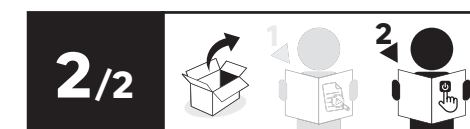
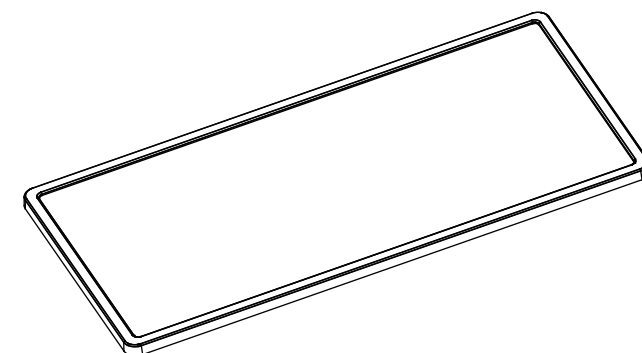


风琴折三折

Inspire

EAN : 3276007812091  
Adeo key : 91242443

Lano



FR - Manuel d'Instructions  
ES - Manual de Instrucciones  
PT - Manual de Instruções  
IT - Manuale di Istruzioni  
EL - Εγχειρίδιο Οδηγών  
PL - Instrukcja Obsługi

UA - Інструкція з Експлуатації  
RO - Manual de Instrucțiuni  
BR - Manual de Instrução  
NL - Handleiding  
DE - Anleitung Handbuch  
EN - Instructions Manual

\*Année de garantie / Anos de garantía / Ano de garantia / Anno di garanzia / Έτος συμψηφής / Rok gwarancji / Γαραντίοκρία / Anul de garanție / Anos de garantía / Garantienjaar / Jahr der Garantie / Year of guarantee.  
\*\* Réparable / reparabile / reparável / riparabile / Βιοβιβόσιμος / naprawiany / ремонтний / reparabil / reparaturfähig / reparável / herstelbaar / reparierbar / reparabile

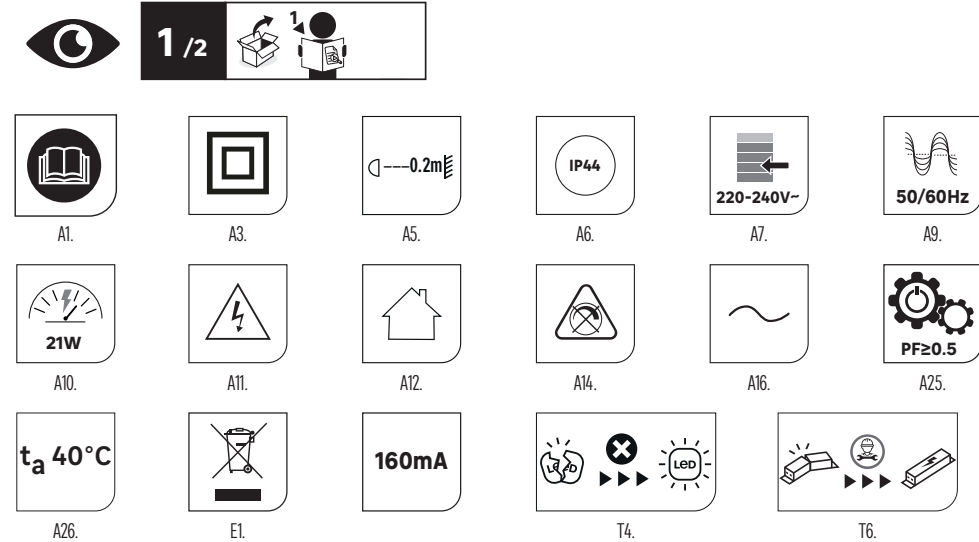


FR : assemblage / ES : ensamblaje / PT : montagem / IT : assemblaggio / EL : συναρμολόγηση / PL : montaż / UA : збірка / RO : asamblare / BR : montagem / NL : samenstelling / DE : Montage / EN : assembly

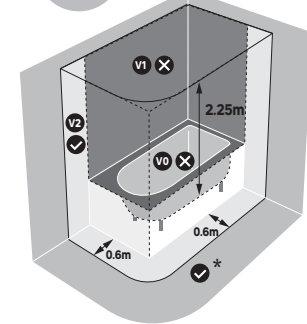


FR : Utilisation / ES : Uso / PT : Utilização / IT : Utilizzo / EL : Χρήση / PL : Użycie / UA : Використання / RO : Utilizare / BR : Utilização / NL : Gebruik / DE : Verwendung / EN : Use

FR : CARACTÉRISTIQUES TECHNIQUES / ES : CARACTERÍSTICAS TÉCNICAS / PT : CARACTERÍSTICAS TÉCNICAS / IT : CARATTERISTICHE TECNICHE / EL : ΤΕΧΝΙΚΑ ΧΑΡΑΚΤΗΡΙΣΤΙΚΑ / PL : CECHY TECHNICZNE / UA : ТЕХНІЧНІ ХАРАКТЕРИСТИКИ / RO : CARACTERISTICI TEHNICE / BR : CARACTERÍSTICAS TÉCNICAS / NL : TECHNISCHE KENMERKEN / DE : TECHNISCHE MERKMALE / EN : TECHNICAL SPECIFICATIONS

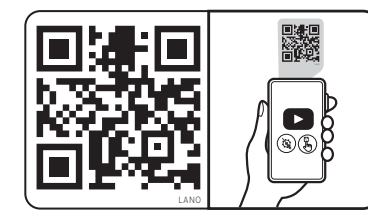


V2

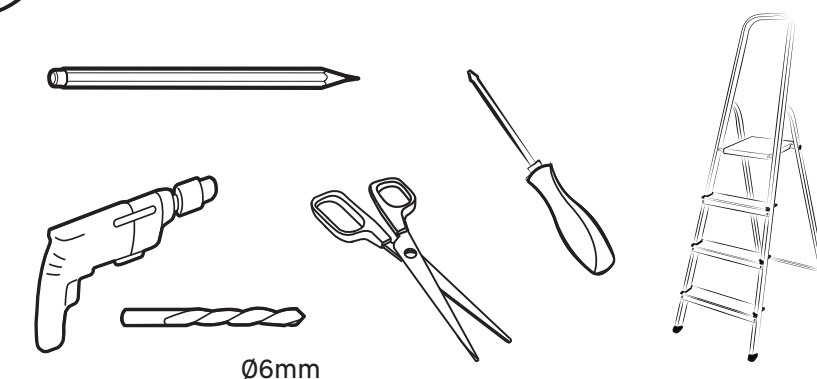
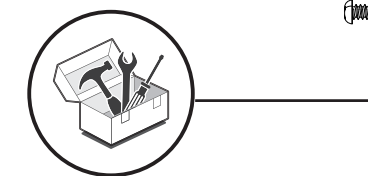
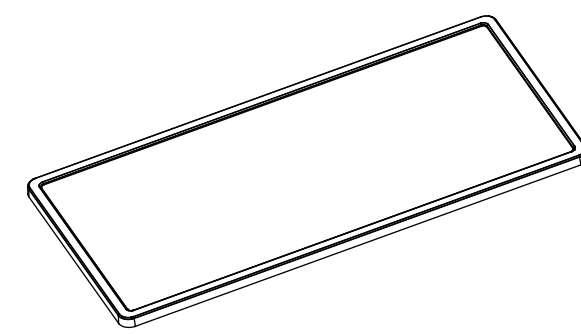
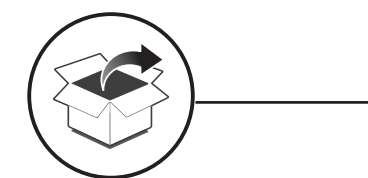


1 For installation in rooms containing bathtubs or showers, it shall be done by a qualified person to ensure the compliance of local regulations (e.g. NFC 15-100/A5) or HD/IEC 60374-7-701.  
2 If installation in des locaux contenant des douches ou des baignoires doit être effectuée par un technicien qualifié pour assurer la conformité aux réglementations applicables locales (e.g. NFC 15-100/A5) or HD/IEC 60374-7-701.  
3 In the case of residential premises, premises receiving a bath or shower and power sockets less than or equal to 32 A, the corresponding circuit must be protected by a differential-residual current device (RCD) less than or equal to 30 mA.  
4 Dans le cas des locaux d'habitation, des locaux recevant une baignoire ou une douche et des prises de courant inférieur ou égal à 32 A le circuit correspondant doit être protégé par un dispositif à courant différentiel-résiduel (DDR) inférieur ou égal à 30 mA.  
FR : \*Hors volume - ES : \*Fuera del volumen - PT : \*Fora do volume - IT : \*Fuori volume - UA : \*Відомий простір - PL : \*Wolna przestrzeń - EL : \*Εξτός ογκού - RO : \*Zona exterioră - BR : \*Fora do volume - EN : \*Outside zone.

正 面



FR : Scannez ce code QR pour voir la vidéo de montage et d'utilisation.  
ES : Escanee este código QR para ver el vídeo de montaje e utilización.  
PT : Digitalize este código QR para ver o vídeo de montagem e utilização.  
IT : Scansiona questo codice QR per vedere il video di montaggio e utilizzo.  
EL : Σκάνιασε αυτόν τον κωδικό QR για να δεις το βίντεο συναρμολόγησης και χρήσης.  
PL : Zeskanuj ten kod QR, aby zobaczyć film instruktażowy dotyczący montażu i użytkowania.  
UA : Скануйте цей код QR, щоб переглянути відео про монтаж та використання.  
RO : Scanați acest cod QR pentru a vedea videoclipul de montare și utilizare.  
BR : Digitalize este código QR para ver o vídeo de montagem e utilização.  
NL : Scan deze QR-code om de montage- en gebruiksvideo te bekijken.  
DE : Scannen Sie diesen QR-Code, um das Montage- und Anwendungsvideo zu sehen.  
EN : Scan this QR code to see the assembly and usage video.



1 Ce produit contient une source lumineuse de classe d'efficacité énergétique C, RT2421 3400lm 4000K EU2019/2015  
2 Este producto contiene una bombilla de clase de eficiencia C, RT2421 3400lm 4000K EU2019/2015  
3 Este produto contém uma fonte de luz de eficiência energética de classe C, RT2421 3400lm 4000K EU2019/2015  
4 Questo prodotto contiene una sorgente luminosa di classe di efficienza energetica C, RT2421 3400lm 4000K EU2019/2015  
5 Αυτό το προϊόν περιέχει πηγή φωτός κατηγορίας ενεργειακής απόδοσης C, RT2421 3400lm 4000K EU2019/2015  
6 Nijiejszy produkt zawiera żródło światła klasy efektywności energetycznej C, RT2421 3400lm 4000K EU2019/2015  
7 Данное изделие содержит источник света класса энергоэффективности C, RT2421 3400lm 4000K EU2019/2015  
8 Acest produs conține o sursă de lumină din clasa de eficiență energetică C, RT2421 3400lm 4000K EU2019/2015  
9 Dieses Produkt enthält ein Licht der Energieeffizienzklasse C, RT2421 3400lm 4000K EU2019/2015  
10 This product includes a light of the energy efficiency class C, RT2421 3400lm 4000K EU2019/2015  
11 Deze productie omvat een lamp met energie-efficiëntieklasse C, RT2421 3400lm 4000K EU2019/2015



FR : Traduction de la version originale du mode d'emploi / ES : Traducción de las instrucciones originales / PT : Tradução das instruções originais / IT : Traduzione delle istruzioni originali / EL : Μετάφραση των πρωτότυπων οδηγιών / PL : Tłumaczenie instrukcji oryginalnej / UA : Переклад оригінальної інструкції / RO : Traducerea instrucțiunilor originale / BR : Tradução das instruções originais / DE : Übersetzung der Originalversion der Gebrauchsanweisung / Original Instructions.

Made in China  
Країна походження: Китай

EU - ADEO Services - 135 Rue Sadi Carnot - CS00001 - 59790 RONCHIN - FRANCE  
www.product-regulatoryadeoservices.com

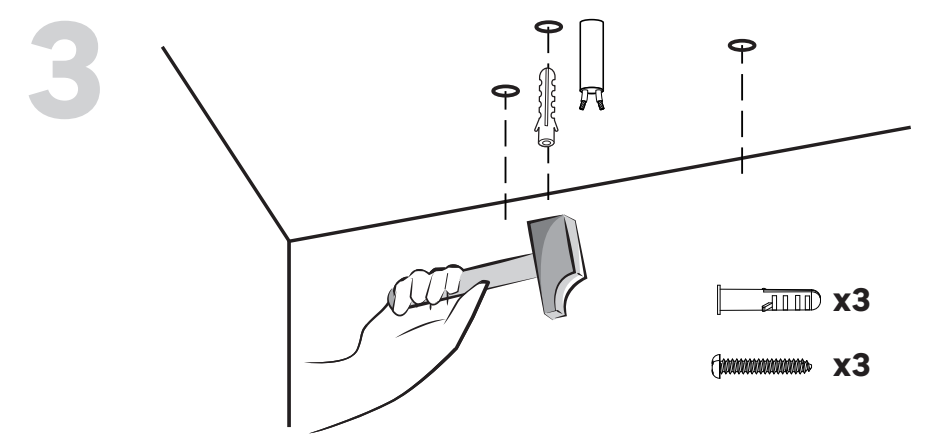
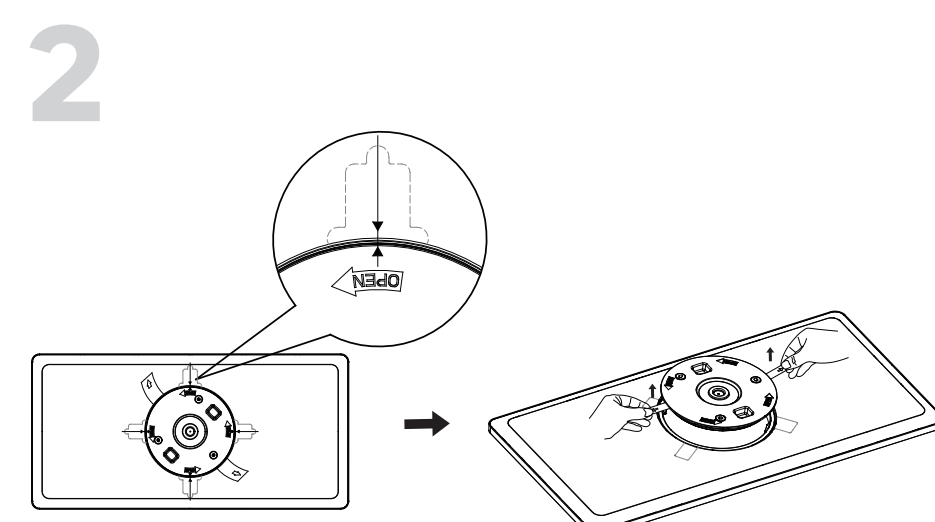
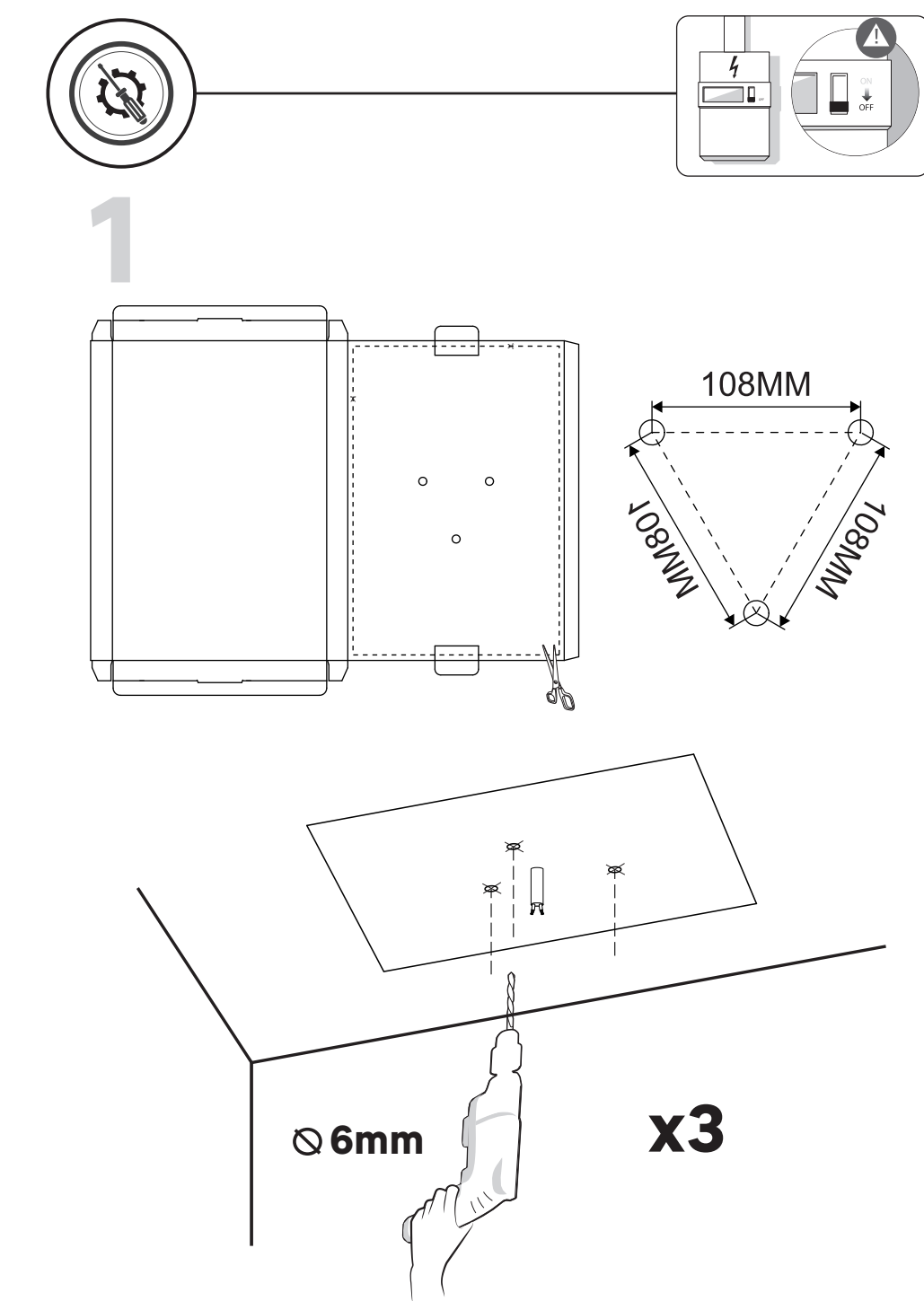
UA : Виробник: ТОВ "Адео Сервісес С.А.", вул. Саді Карно, СS 00001, 59790 Роншін, Франція.  
Імпортер: ТОВ "Лерей Мерлін Україна", 04201 Україна, м. Київ, вул. Поліарна 17А, +380 44 498 46 00. Імпортер приймає претензії від споживачів щодо товару, а також проводить його ремонт, технічне і гарантійне обслуговування.

BR : LEROY MERLIN COMPANHIA BRASILEIRA DE BRICOLAGEM CNPJ: 01.438.784/0001-05 Rua Pascoal Pais, nº. 525, 6º andar c/ 61 a 64, Vila Cordeiro, São Paulo - SP, CEP: 04581-060 CALM (Central de Atendimento Leroy Merlin) Capitais 4020-5376 Demais Regiões 0800-0205376

ZA : Imported by Adeo South Africa (PTY) LTD Leroy Merlin, Hosted in Leroy Merlin Fourways Store 35 Roos Street, Wilkoppen Ext 97, Sandton, 2191 Johannesburg, Gauteng, South Africa. Tel: +27 10 483 8000 Email: contact@leroymerlin.co.za



反 面



FR - Utiliser des vis et des chevilles adaptées à votre support. / ES - Utilice tacos y tornillos adecuados al soporte. / PT - Utilize buchas e parafusos adequado ao seu suporte. / IT - Utilizzare viti e tasselli adatti per il retro. / GR - Χρησιμοποιήστε βίδες και βύραρα που ταιριάζουν στην επιφάνεια επίστεξης. / PL - Należy użyć śrub i kołków odpowiednich dla podłoża. / UA - Використовуйте гвинти та шканти, призначені для задньої поверхні. / RO - Utilizați șuruburi și diburi adecvate pentru suportul dvs. / BR - Use parafusos e buchas adequados para seu suporte. / NL - Gebruik schroeven en pluggen die geschikt zijn voor uw ondergrond. / DE - Verwenden Sie für Ihre Unterlage geeignete Schrauben und Dübel. / EN - Use screws and dowels suited to your backing.

