

EAN : 3276007812121

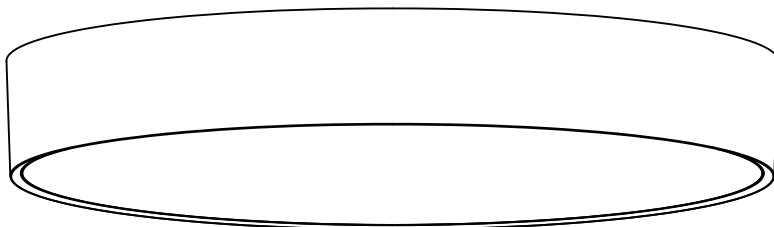
3276007812114

3276007812138

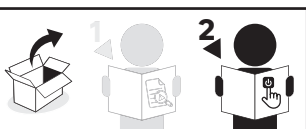
Adeo key : 91242445

91242444

91242446



2/2



2024-05-V01

FR - Manuel d'Instructions

ES - Manual de Instrucciones

PT - Manual de Instruções

IT - Manuale di Istruzioni

EL - Εγχειρίδιο Οδηγιών

PL - Instrukcja Obsługi

UA - Інструкція з Експлуатації

RO - Manual de Instrucțiuni

BR - Manual de Instrução

NL - Handleiding

DE - Anleitung Handbuch

EN - Instructions Manual

*Année de garantie / años de garantía / Ano de garantia / Anno di garanzia / Έτος εγγύησης / Rok gwarancji / Гарантіяроків / Anul de garanție / Anos de garantía / Garantiejaar / Jahr der Garantie / Year of guarantee

** réparable / reparabile / reparável / riparabile / βιορθώσιμος / naprawiany / ремонтний / reparabil / reparaturfähig / reparável / herstelbaar / reparierbar / repairable

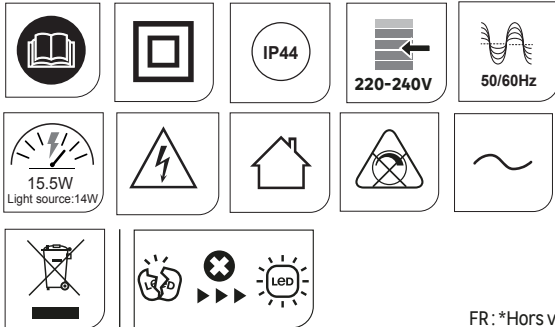


FR : assemblage / **ES :** ensamblaje / **PT :** montagem / **IT :** assemblaggio /
EL : συναρμολόγηση / **PL :** montaż / **UA :** збірка / **RO :** asamblare /
BR : montagem / **NE :** samenstelling / **DE :** Montage / **EN :** assembly

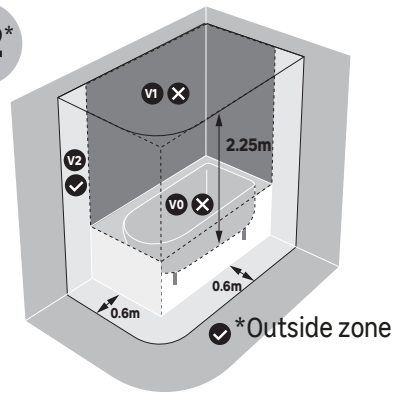


FR : Utilisation / **ES :** Uso / **PT :** Utilização / **IT :** Utilizzo
EL : Χρήση / **PL :** Użycie / **UA :** Використання / **RO :** Utilizare /
BR : Utilização / **NE :** Gebruik / **DE :** Verwendung / **EN :** Use

FR : CARACTÉRISTIQUES TECHNIQUES / **ES :** CARACTERÍSTICAS TÉCNICAS /
PT : CARACTERÍSTICAS TÉCNICAS / **IT :** CARATTERISTICHE TECNICHE / **EL :** ΤΕΧΝΙΚΑ
ΧΑΡΑΚΤΗΡΙΣΤΙΚΑ / **PL :** CECHY TECHNICZNE / **UA :** ТЕХНІЧНІ ХАРАКТЕРИСТИКИ /
RO : CARACTERISTICI TEHNICE / **BR :** CARACTERÍSTICAS TÉCNICAS / **NE :** TECHNISCHE
KENMERKEN / **DE :** TECHNISCHE MERKMALE / **EN :** TECHNICAL SPECIFICATIONS

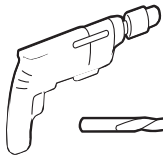
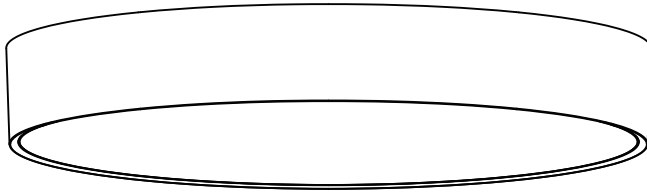


V2*



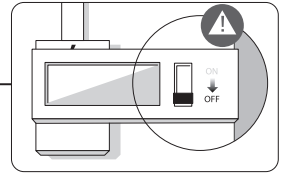
FR : *Hors volume.- **ES :** *Fuera del volumen.- **PT :** *Fora do volume.
- **IT :** *Fuori volume.- **UA :** *Вільний простір.- **PL :** *Wolna przestrze
- **EL :** *Εκτός όγκου.- **RO :** *Zona exteriorar - **BR :** *Fora do volume.-
NE : *Buitenzone - **DE :** *Außenbereich - **EN :** *Outside zone.

FR - Ce produit contient une source lumineuse de classe d'efficacité énergétique **C** (EU) 2019/2015
ES - Este producto contiene una fuente de luz de clase de eficiencia energética **C** (EU) 2019/2015
PT - Este produto contém uma fonte luminosa de classe de eficiência energética **C** (EU) 2019/2015
IT - Questo prodotto contiene una sorgente luminosa di classe di efficienza energetica **C** (EU) 2019/2015
EL - Αυτό το προϊόν περιέχει μια πηγή φωτός τάξης ενεργειακής απόδοσης **C** (EU) 2019/2015
PL - Ten produkt zawiera źródło światła o klasie efektywności energetycznej **C** (EU) 2019/2015
UA - Цей продукт містить джерело світла класу енергоефективності **C** (EU) 2019/2015
RO - Acest produs conține o sursă de lumină de clasă de eficiență energetică **C** (EU) 2019/2015
BR - Este produto contém uma fonte luminosa de classe de eficiência energética **C** (EU) 2019/2015
NE - Dit product bevat een lichtbron met energie-efficiëntieklasse **C** (EU) 2019/2015
DE - Dieses Produkt enthält eine Lichtquelle der Energieeffizienzklasse **C** (EU) 2019/2015
EN - This product contains a light source of energy efficiency class **C** (EU) 2019/2015

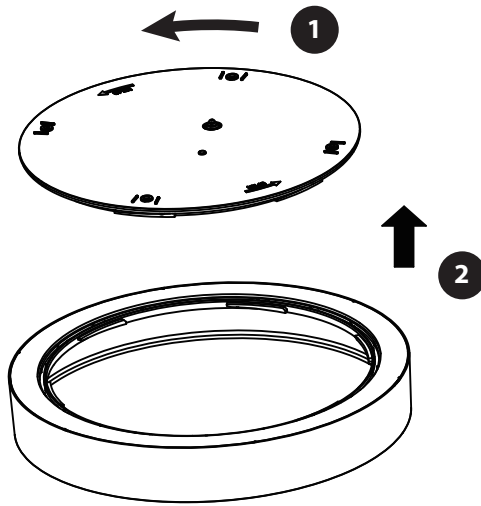


∅ 6mm

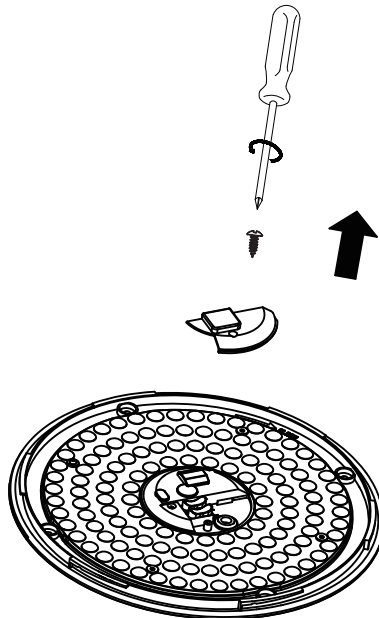




1

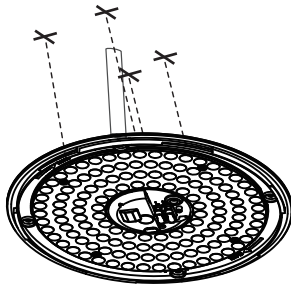


2



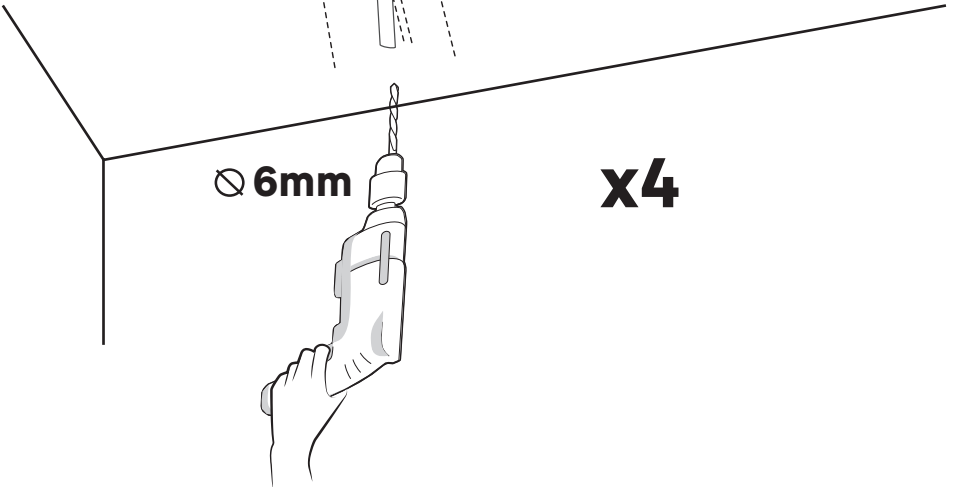
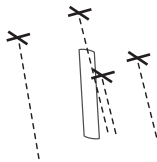
3

3



x4

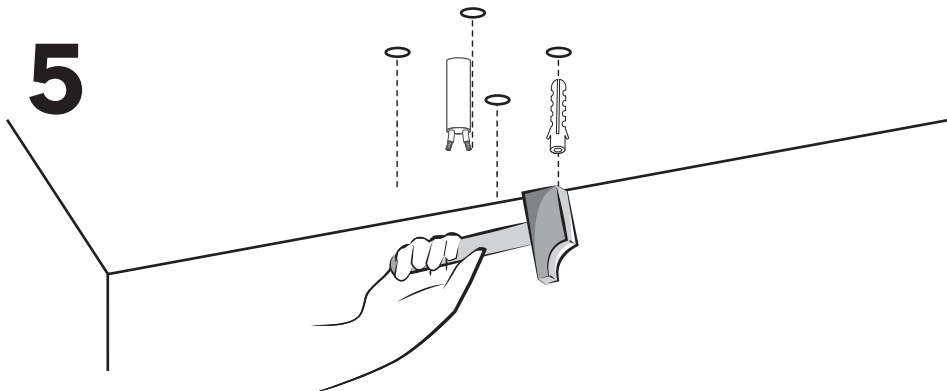
4



Ø 6mm

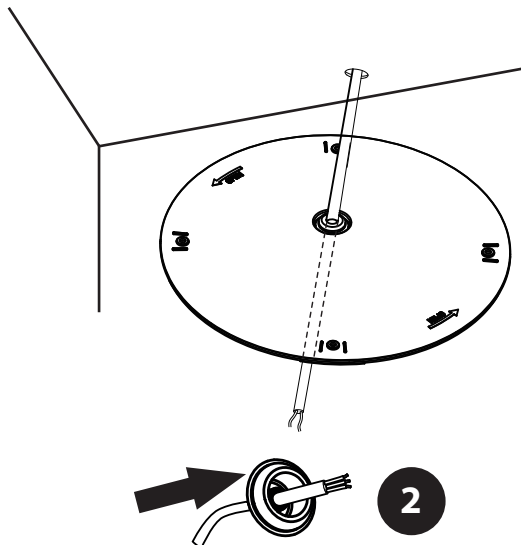
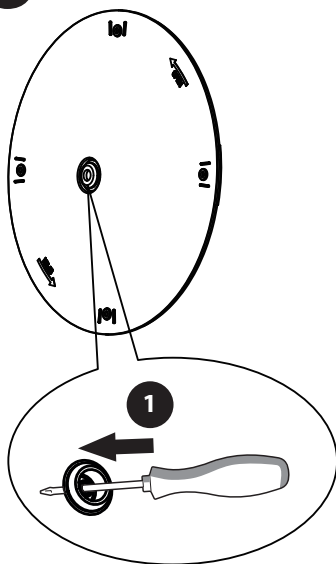
x4

5

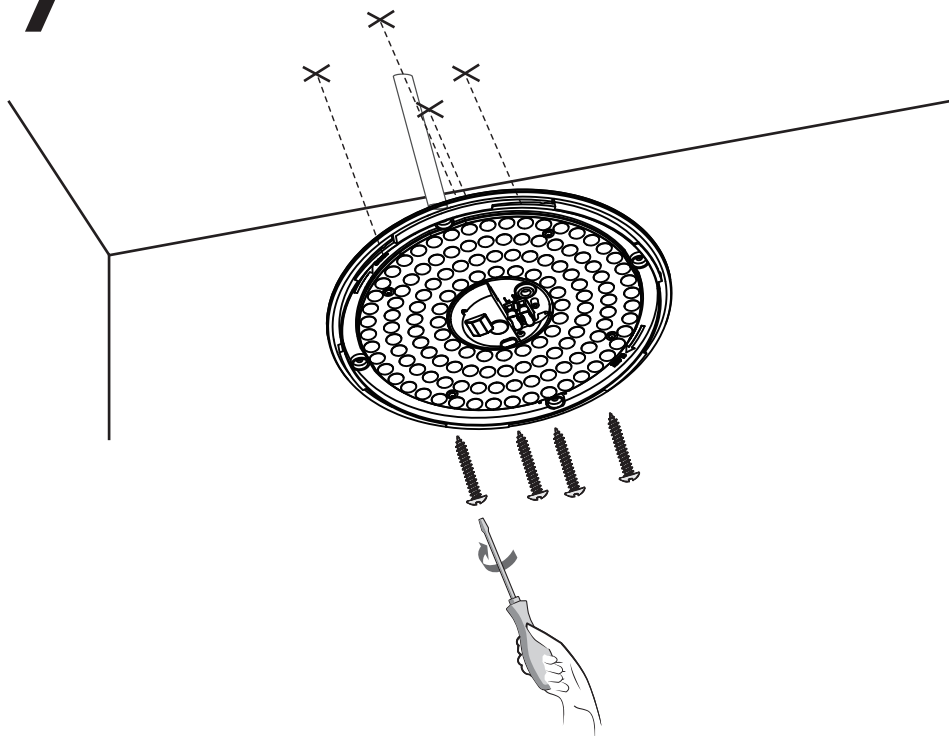


FR - Utiliser des vis et des chevilles adaptées à votre support. / **ES** - Utilice tacos y tornillos adecuados al soporte. / **PT** - Utilize buchas e parafusos adequado ao seu suporte. / **IT** - Utilizzare viti e tasselli adatti per il retro. / **GR** - Χρησιμοποιήστε βίδες και βύσματα που ταιριάζουν στην επιφάνεια στήριξης. / **PL** - Należy użyć śrub i kotków odpowiednich dla podłoża. / **UA** - Використовуйте гвинти та шканти, призначені для задньої поверхні. / **RO** - Utilizați șuruburi și dibluri adecvate pentru suportul dvs. / **BR** - Use parafusos e buchas adequados para seu suporte. / **NL** - Gebruik schroeven en pluggen die geschikt zijn voor uw ondergrond. / **DE** - Verwenden Sie für Ihre Unterlage geeignete Schrauben und Dübel. / **EN** - Use screws and dowels suited to your backing.

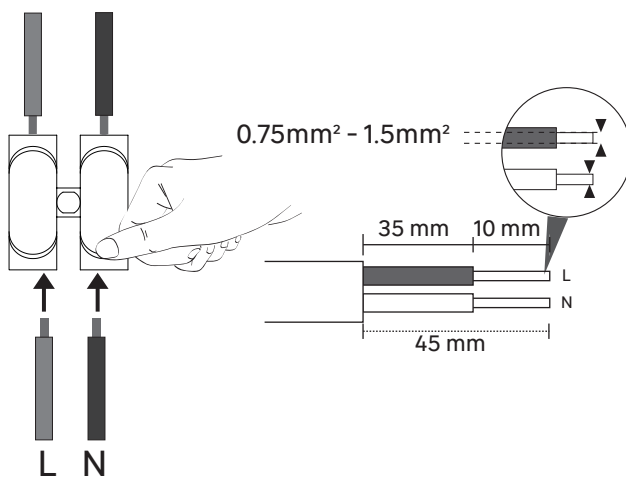
6



7



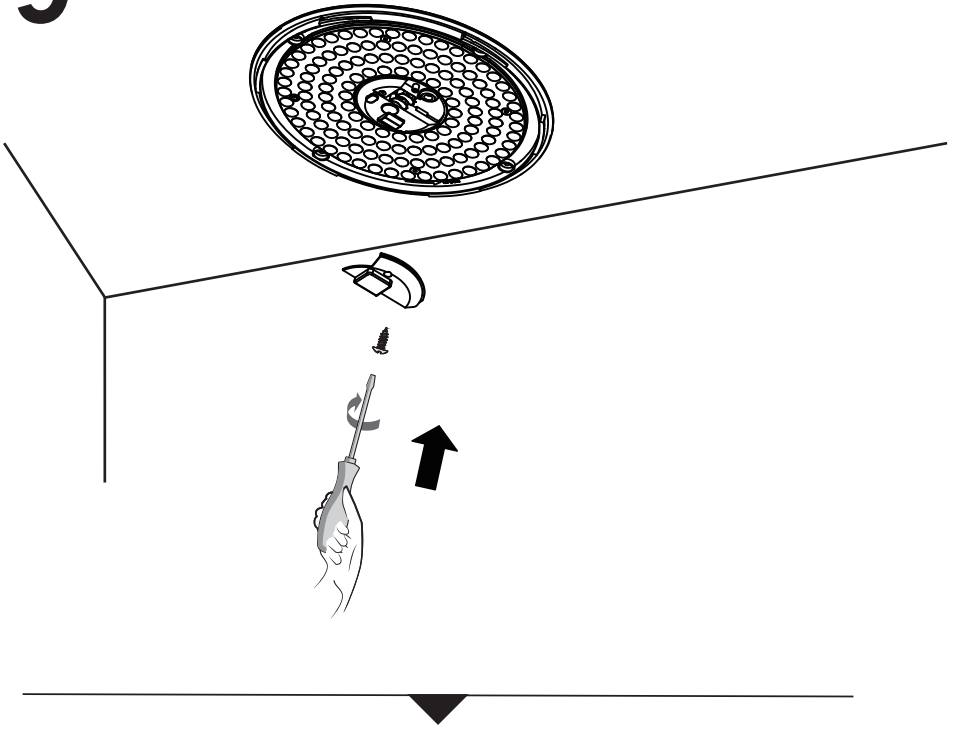
8



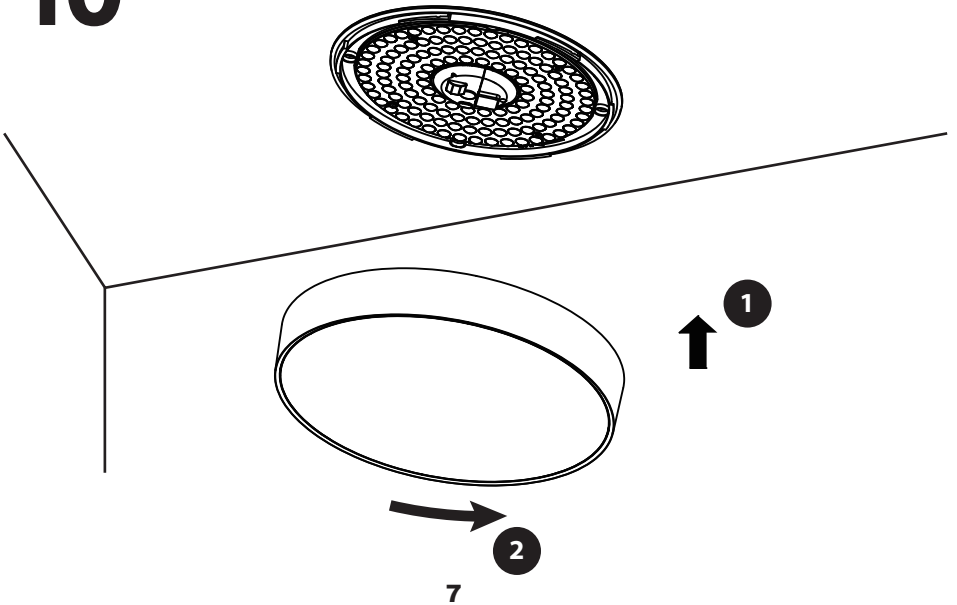
N =Bleu/Azul/Azul/Blu/Μπλε/Niebieski/Синій/Albastru/ Blauw/Blau/**Blue**

L =Marron/Marrón/Castanho/Marrone/Καφέ/Brazowy/
Коричневий/Μαρο/Marrom/bruin/Braun/**Brown**

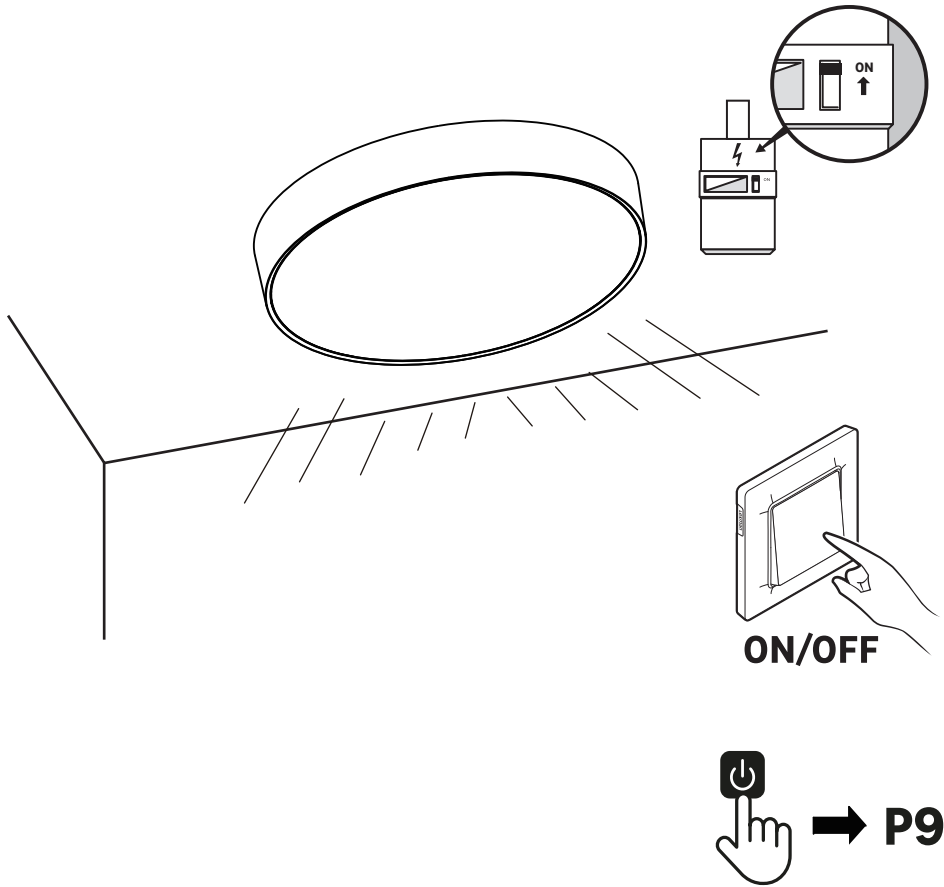
9

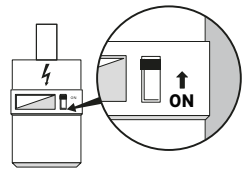


10

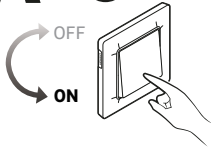


11





A **1**



4000K



2



=

2700K

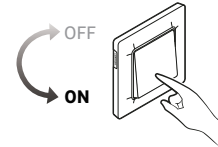
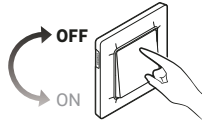


FR: *lumière froide. ES: *luz fría. PT: *luz fria.
IT: *luce fredda. EL: *κρύο φως. PL: *zimne światło.
UA: *холодне світло. RO: *lumină rece. BR: *luz fria. NL: *koud licht. DE: *kaltes Licht.

FR: *lumière chaude. ES: *luz cálida. PT: *luz quente.
IT: *luce calda. EL: *ζεστό φως. PL: *cieple światło.
UA: *тепле світло. RO: *lumină caldă. BR: *luz quente. NL: *warm licht. DE: *warmes Licht.



*memory function



2700K



B

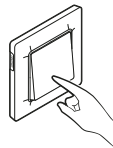
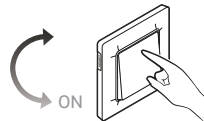


1

2700K



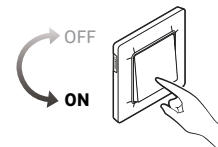
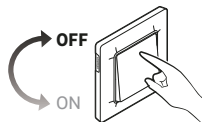
2



4000K



*memory function



4000K



FR: *fonction mémoire ES: *función de memoria PT: *função de memória IT: *funzione memoria EL: *λειτουργία μνήμης
PL: *funkcja pamięci UA: *функція пам'яті RO: *funcția de memorie BR: *função de memória NL: *geheugenfunctie
DE: *Speicherfunktion



www.product-regulatory.adeoservices.com

Made in China
Країна походження: Китай

EU - ADEO Services - 135 Rue Sadi Carnot - CS00001 - 59790 RONCHIN - FRANCE

UA Виробник: ТОВ "Адео Сервісез С.А.", вул. Саді Карно, CS 00001, 59790 Роншен, Франція.
Імпортер: ТОВ "Леруа Мерлен Україна", 04201 Україна, м.Київ, вул. Полярна 17А, +380 44 498 46 00. Імпортер приймає претензії від споживачів щодо товару, а також проводить його ремонт, технічне і гарантійне обслуговування

BR LEROY MERLIN COMPANHIA BRASILEIRA DE BRICOLAGEM
CNPJ: 01.438.784/0001-05
Rua Pascoal Pais, n°. 525, 6° andar cj 61 a 64, Vila Cordeiro, São Paulo -SP. CEP: 04581-060
CALM (Central de Atendimento Leroy Merlin) Capitais
4020-5376 Demais Regiões 0800-0205376

ZA Imported by Adeo South Africa (PTY) LTD T/A Leroy Merlin,
Hosted in Leroy Merlin Fourways Store 35 Roos Street, Witkoppen
Ext 97, Sandton, 2191 Johannesburg, Gauteng, South Africa.
Tel: +27 10 493 8000 Email: contact@leroymerlin.co.za.



À DÉPOSER
EN MAGASIN

À DÉPOSER
EN DÉCHÈTERIE



OU



Points de collecte sur www.quefairedemesdechets.fr
Privilégiez la réparation ou le don de votre appareil !