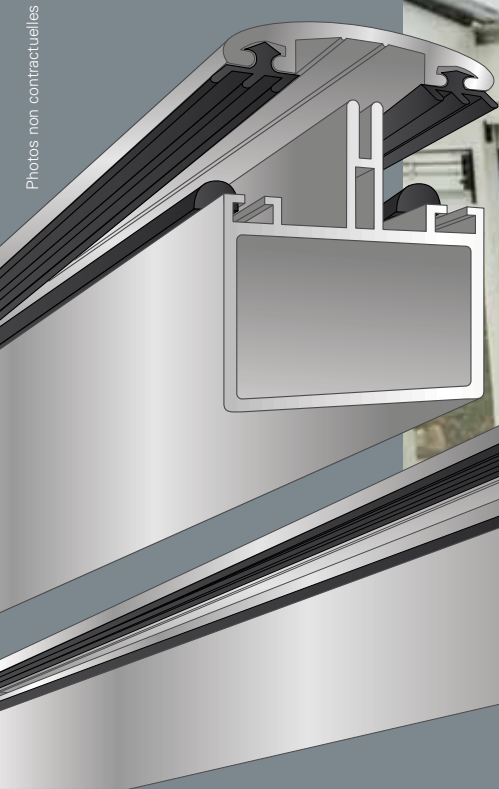


# NOTICE DE MONTAGE DES PROFILS ALUMINIUM PORTEURS



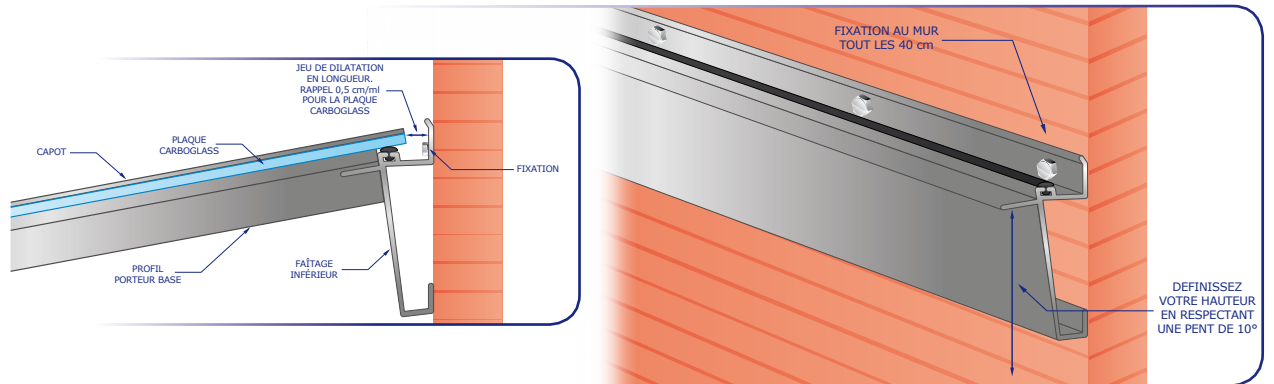
# Les différentes étapes de montage

## 1 Déterminez les dimensions de votre toiture

- Pente minimale de 5° (9 cm/m).
- Pente conseillé 10° (18 cm/m).

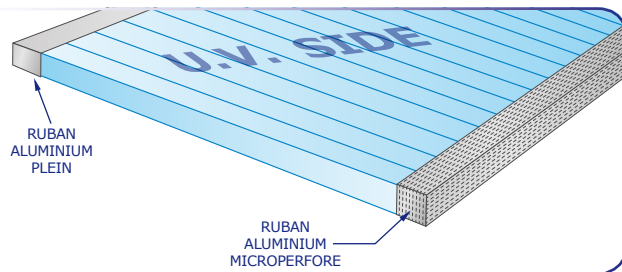
## 2 Montez votre faîtage inférieur

- Fixez votre faîtage inférieur sur le mur à une hauteur respectant la pente requise. SEDPA vous conseille une pente de 10°.
- Percez à chaque extrémité votre faîtage inférieur puis tout les 40 cm environ sur toute la longueur, vissez ensuite votre faîtage inférieur au mur à l'aide de vis Ø 6 mm et chevilles Ø 8 mm.
- Insérez ensuite le joint sur le faîtage inférieur. (Ne pas insérer le joint auparavant, il pourrait être endommagé lors du perçage).

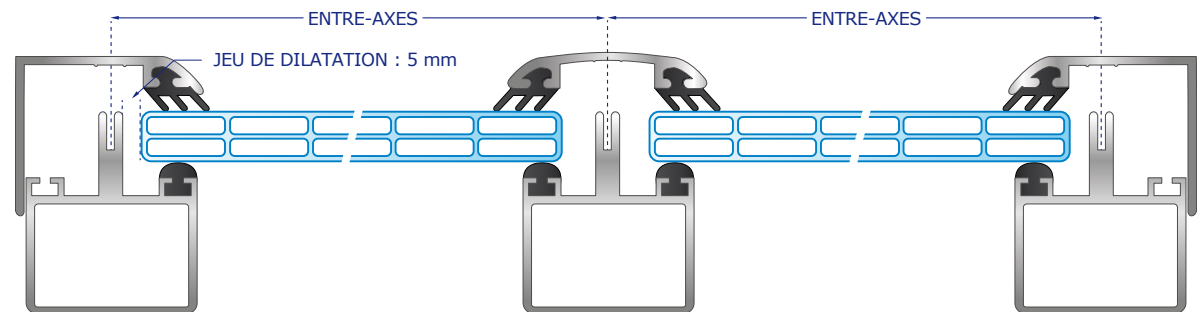


## 3 Préparation de vos plaques CARBOGLASS® (avant la pose)

- Décollez le film protecteur de 10 cm environ sur tout le pourtour de la plaque. Les plaques ont une face traitée U.V. Celle-ci se trouve côté film protecteur. Cette face doit être exposée vers l'extérieur.
- Collez le ruban micro perforé sur le bas de la plaque et le ruban plein sur la partie haute.



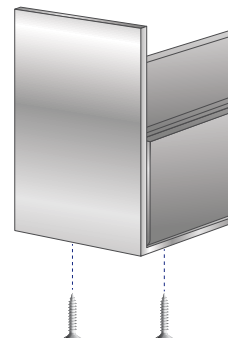
## PRINCIPE DE MISE EN ŒUVRE



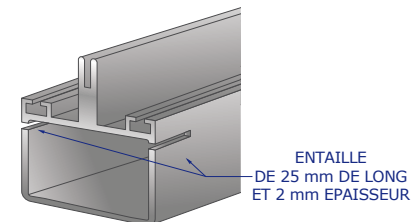
## 4 Préparation de vos profilés porteurs

- Vissez en bout de profil les arrêts de plaques sur les profilés (vis de 4 x 15 mm maximum). Ils serviront de butées lors de la pose des plaques CARBOGLASS®.
- Pratiquez une entaille à l'extrémité de chaque profil, côté faîtage inférieur à l'aide d'une disqueuse pour qu'ils s'ajustent dans celui-ci puis fixez les profils avec des vis auto perceuses.
- Insérez les joints de butées dans les gorges des profils. Laissez-les dépasser d'environ 10 mm pour la dilatation.

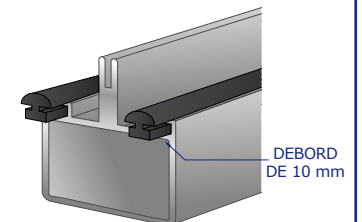
PROFIL PORTEUR CÔTÉ BAS DE PENTE



PROFIL PORTEUR CÔTÉ FAÎTAGE INFÉRIEUR



MISE EN PLACE DES JOINTS DE BUTÉES



**NB : l'arrêt de plaque livré avec le profil porteur convient pour le 16 mm (petit côté) et pour le 32 mm (grand côté)**

# Installation d'une couverture Carboglass®

## 5 Installation du faîtage supérieur (1)

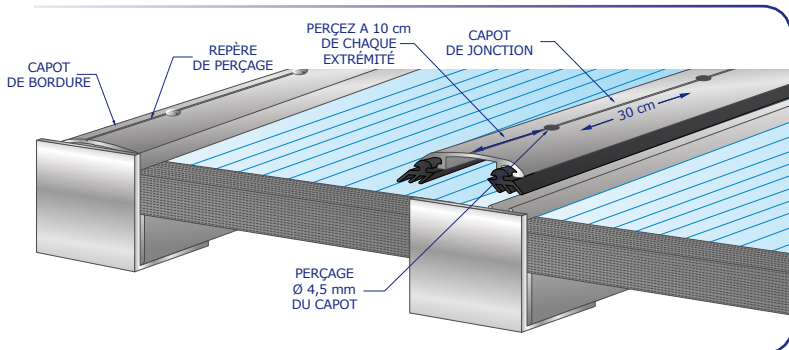
- Percez le faîtage supérieur à chaque extrémité puis tous les 40 cm environ sur toute la longueur.
- Positionnez le profil de faîtage supérieur à 20 mm de la partie supérieure des plaques CARBOGLASS® épaisseur 16 mm, à 40 mm de la partie supérieure des plaques CARBOGLASS® épaisseur 32 mm.
- Vissez celui-ci au mur.

## 6 Mise en place des plaques CARBOGLASS®

- Placez une à une vos plaques CARBOGLASS® en respectant la dilatation du CARBOGLASS® 5 mm de chaque côté en largeur de butée à butée et de 5 mm par mètre linéaire entre la plaque et le mur.
- Avant d'installer la deuxième plaque et les suivantes sur l'ossature, assemblez le capot de bordure.
- Une fois votre première plaque installée, installez la seconde plaque, placez le capot de jonction puis vissez celui-ci. Procédez comme précédemment pour les plaques suivantes.

## 7 Principe de mise en place des capots (bordures et jonctions)

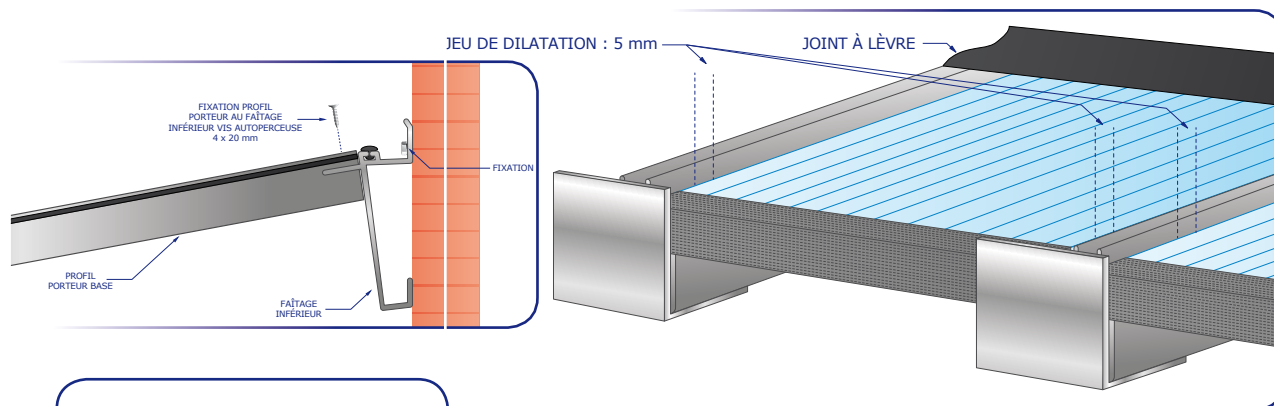
- Insérez les joints 3 lèvres orientés vers l'extérieur dans les gorges des profils. Laissez-les dépasser d'environ 10 mm pour la dilatation.
- Percez les profils capots bordures et jonctions à 10 cm de chaque extrémité, puis tous les 30 cm et vissez avec des vis Ø 4,5 mm x 60 mm.



**N.B. :** la mise en œuvre des plaques est la même pour du 16 mm ou du 32 mm. Sauf faîtage supérieur.

En fin de pose enlever les films de protection des plaques CARBOGLASS®

Les profilés porteurs ont une portance de 3,50 m. Au delà utilisez les raidisseurs proposés par SEDPA.

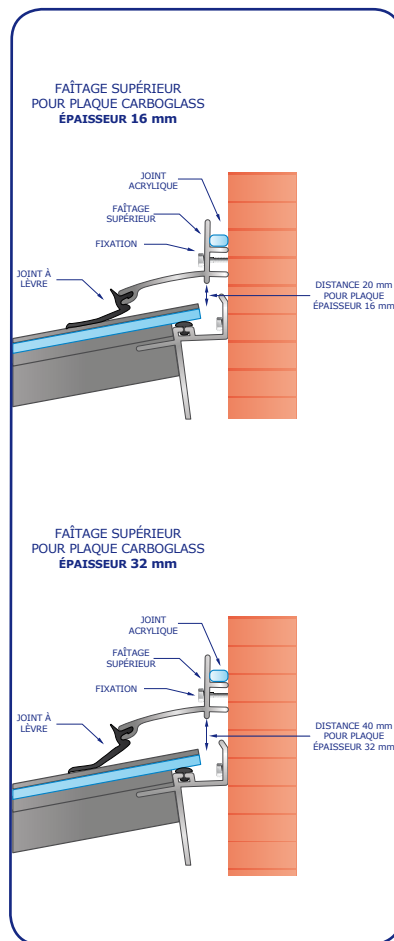
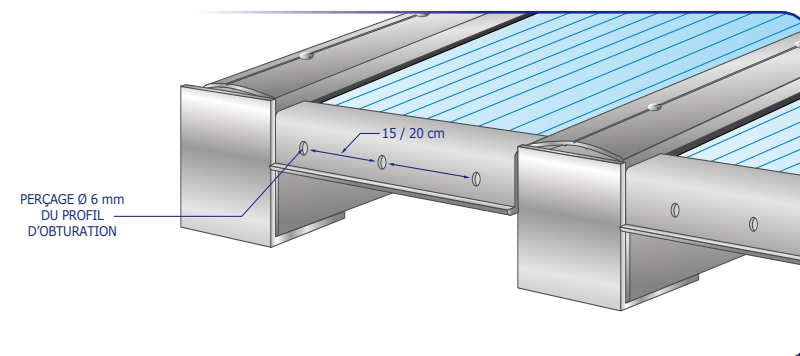


## 8 Installation du faîtage supérieur (2)

- Insérez le joint à lèvre l'aide d'un maillet sur la largeur d'une plaque, positionnez votre plaque puis venez plaquer le joint sur la plaque ainsi que sur les profils. Une fois votre joint positionné sur la première plaque, installez la seconde plaque après avoir positionné votre joint à lèvre sur toute la largeur de celle-ci comme précédemment. Procédez de la même manière pour les plaques suivantes.
- Enfin, appliquez un joint acrylique sur la partie supérieure du faîtage pour une parfaite étanchéité.

## 9 Installation des profils d'obturation

- Coupez et percez les profils d'obturation selon la largeur de la plaque (mesure à prendre entre les profilés).
- Tous les 15 / 20 cm, percez un trou de diamètre 6 mm au centre de la partie de face du profil, afin de faciliter la ventilation des alvéoles.



# Caractéristiques

## Plaque polycarbonate Carboglass®

- Triple parois (16 mm)
- Neuf parois (32 mm)
- Très grande résistance à l'impact
- Facilité d'utilisation et longue durée de vie
- Garantie 10 ans



## QUELQUES CONSEILS

- Ne pas tracer au feutre sur les plaques mais utiliser un crayon gras.
- Nettoyage à l'eau (sans frotter).
- Ne pas brider les plaques (pas de vis dans les plaques).
- Ne pas peindre.
- Utiliser le silicone spécial polycarbonate.
- Stockage à l'intérieur ou à l'extérieur mais sous une bâche blanche.
- Nettoyage à l'eau savonneuse tiède.



## SEDPA FRANCE SA

Zone du Bois - 6 rue du Tilleul  
BP 9 - 59840 PERENCHIES - FRANCE  
Tel +33 (0)3 20 00 99 00  
Fax +33 (0)3 20 00 99 29  
E-mail : [contact@sedpa.com](mailto:contact@sedpa.com)  
[www.sedpa.com](http://www.sedpa.com)

Par suite de l'évolution constante de la technique, les renseignements et présentations contenus dans la présente brochure ne sont donnés qu'à titre indicatif et sans engagement de notre part.

SEDPA s'engage à fournir gratuitement le remplacement de la marchandise qui aurait été cassée durant la période de garantie sous réserve :

- du respect des conditions de pose et des recommandations énoncées précédemment, ainsi que dans notre cahier technique.

- de l'utilisation exclusive dans des applications bricolage de couverture et bardage.

Le fabricant n'ayant pas de contrôle sur l'utilisation du matériau par d'autres, ne peut pas de ce fait garantir les mêmes résultats que ceux décrits dans le présent document. Chaque usager doit faire lui-même ses propres tests pour déterminer dans quelle mesure le matériau convient à ses besoins. Le fabricant et ses distributeurs ne peuvent pas être tenus responsables des dommages provenant d'une installation défectueuse du matériau.

## Les outils nécessaires

