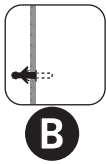


FR Pour mur plein.
ES Para muro macizo.
PT Para parede sólida.
IT Per muri solide.
EL Για σκληράς τοίχο.
PL Do ścian litych.
RO Pentru perete plin.
EN For solid wall.
BR Para parede maciça.
UA Для суцільної стіни.



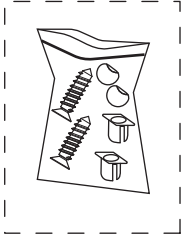
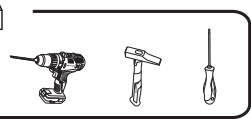
FR Pour plaque de plâtre.
ES Para placa de yeso.
PT Para placa de gesso.
IT Per pannelli di gesso.
EL Για υψοσανίδα.
PL Dla płyt gipsowo-kartonowych.
RO Pentru placă de gips-carton.
EN For plasterboard.
BR Para placa de gesso.
UA Для гіпсокартону.



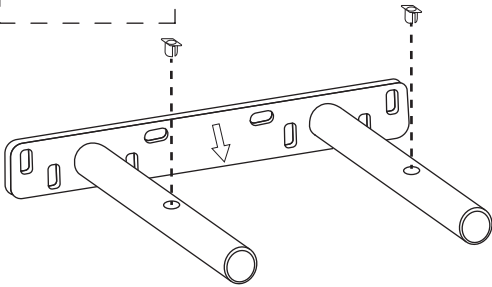
X 4



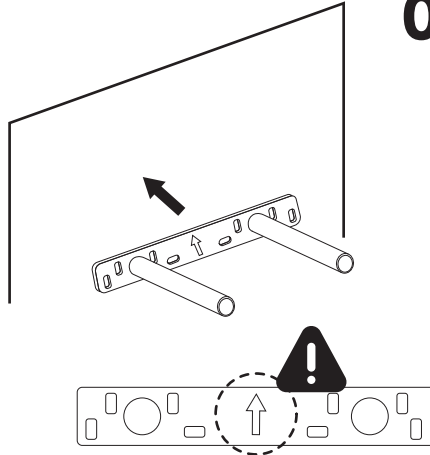
X 4



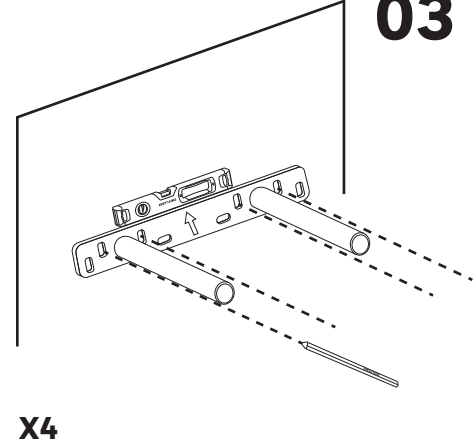
01



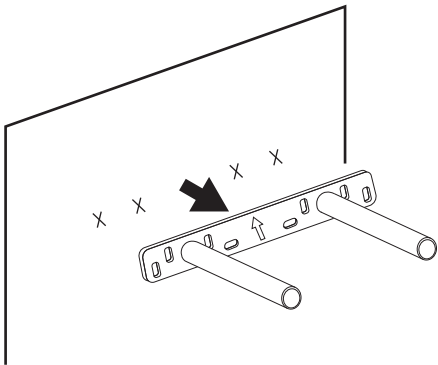
02



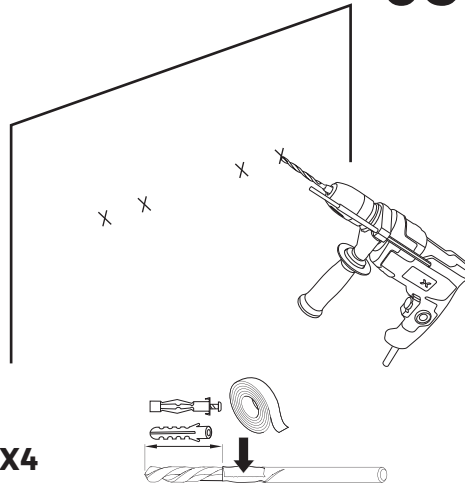
03



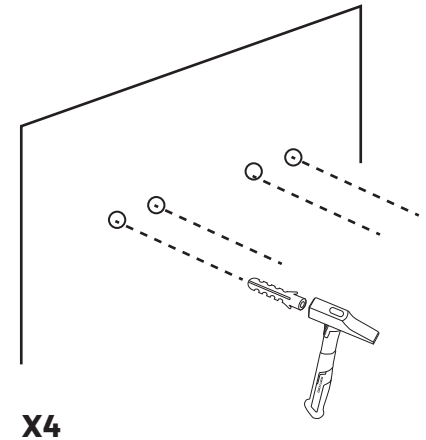
04



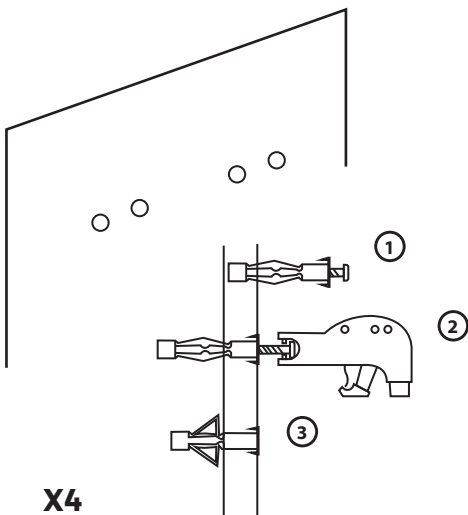
05



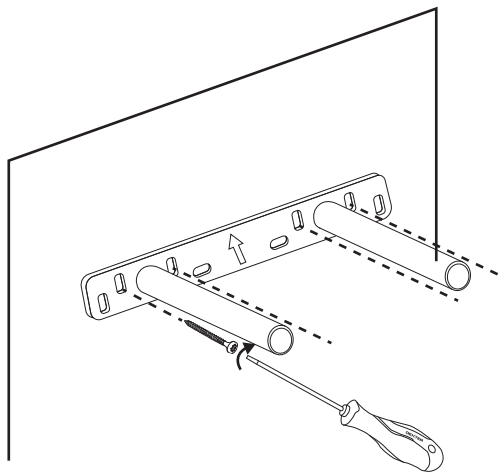
A 06



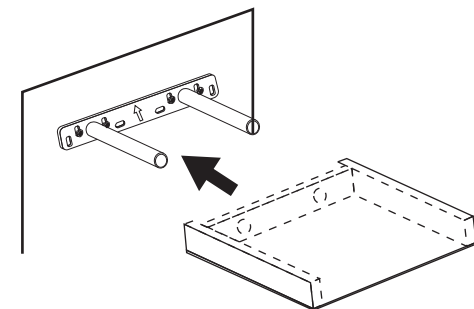
B 06



07

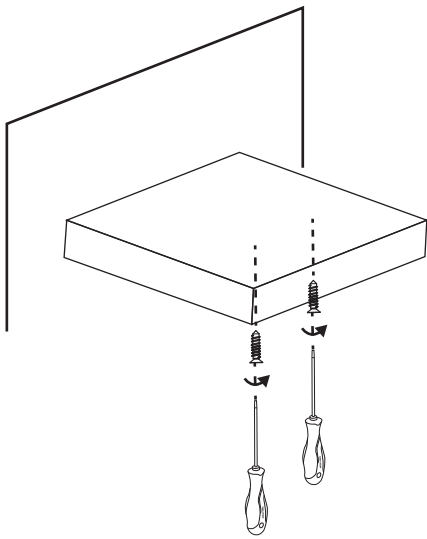


08

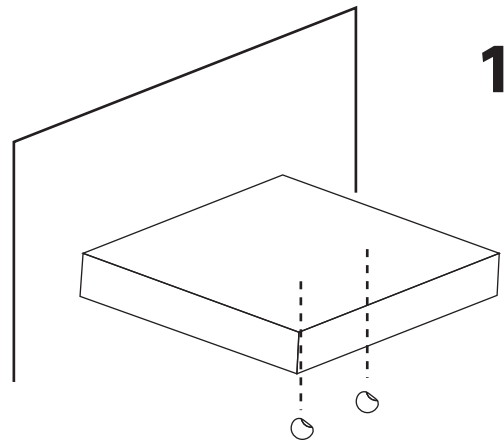


X4

X4



09



10



FR Ce meuble se recycle, s'il n'est plus utilisable, déposez-le en déchèterie. Notice à trier. Pour en savoir plus : www.quefairedemesdechets.fr

- ES** Si ya no puede utilizarse, este mueble se puede reciclar, deposítelo en la unidad de clasificación de residuos.
- PT** Este móvel é reciclável. Quando deixar de ser utilizado, deposite-o num centro de reciclagem de resíduos.
- IT** Questo mobile può essere riciclato, portatelo in un'isola ecologica se inutilizzabile.
- EL** ο έπιπλο αυτό είναι ανακυκλώσιμο, εάν δεν μπορεί πλέον να χρησιμοποιηθεί τοποθετήστε το σε χώρο αποβλήτων.
- PL** Mebel ten poddawany jest recyklingowi, kiedy przestaje być użyteczny należy go dostarczyć do punktu zbiórki odpadów.
- RO** Această piesă de mobilier este reciclabilă. Dacă nu mai poate fi folosită, vă rugăm să o duceți la centrul de reciclare a deșeurilor.
- EN** This piece of furniture is recyclable. If it cannot be used anymore, please take it to the waste recycling centre.
- BR** Se não puder mais ser usado, esse móvel pode ser reciclado, descarte-o na unidade de triagem de resíduos.
- UA** Якщо меблі більше не можна використовувати, їх можна переробити, будь ласка, викиньте його в пункт сортування відходів.

*Garantie 5 ans / Garanzia di 5 anni / 5-year guarantee / 5 años de garantía / Εγγύηση 5 ετών / Garanție de 5 ani / 5 anos de Garantia / 5-letnia gwarancja

Виробник: ТОВ "Адео Сервісез С.А.", вул. Саді Карно, СS 00001, 59790 Роншен, Франція.

Importado e distribuído por LEROY MERLIN COMPANHIA BRASILEIRA DE BRICOLAGEM CNPJ: 01.438.784/0001-05

Rua Pascoal Pais, nº. 525, 6º andar cj 61 a 64, Vila Cordeiro, São Paulo -SP. CEP: 04581-060

CALM (Central de Atendimento Leroy Merlin) Capitais 4020-5376 Demais Regiões 0800-0205376

Imported by Adeo South Africa (PTY) LTD T/A Leroy Merlin, Hosted in Leroy Merlin Fourways Store, 35 Roos Street, Witkoppen Ext 97, Sandton, 2191 Johannesburg, Gauteng, South Africa. Tel: +27 10 493 8000 Email: contact@leroymerlin.co.za

Adeo Services

135, rue Sadi Carnot
CS 00001
59790 Ronchin - France



<https://quefairedemesdechets.fr>

