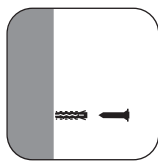


LARGE 28,7cm

MEDIUM 25,7cm

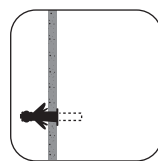
SMALL 22,7cm

x1



A

FR Pour mur plein.
 ES Para muro macizo.
 PT Para parede sólida.
 IT Per muri solide.
 EL Για συμπαγές τοίχο.
 PL Do ścian litych.
 RO Pentru perete plin.
 EN For solid wall.
 BR Para parede maciça.
 UA Для суцільної стіни.



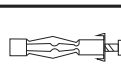
B

FR Pour plaque de plâtre.
 ES Para placa de yeso.
 PT Para placa de gesso.
 IT Per pannelli di gesso.
 EL Για υψοσανίδα.
 PL Dla płyt gipsowo-kartonowych.
 RO Pentru placă de gips-carton.
 EN For plasterboard.
 BR Para placa de gesso.
 UA Для гіпсокартону.



x6

A

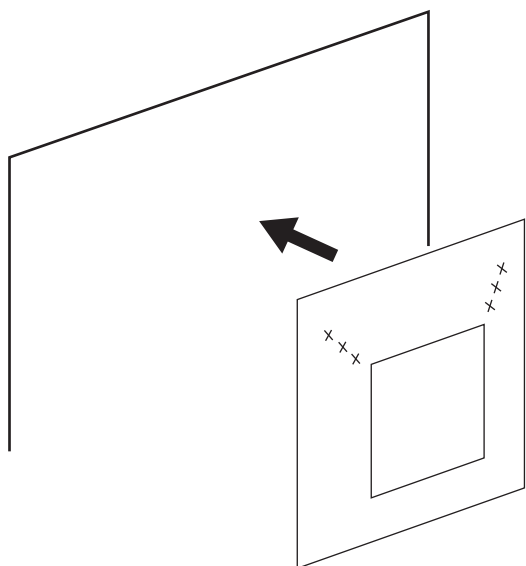


x6

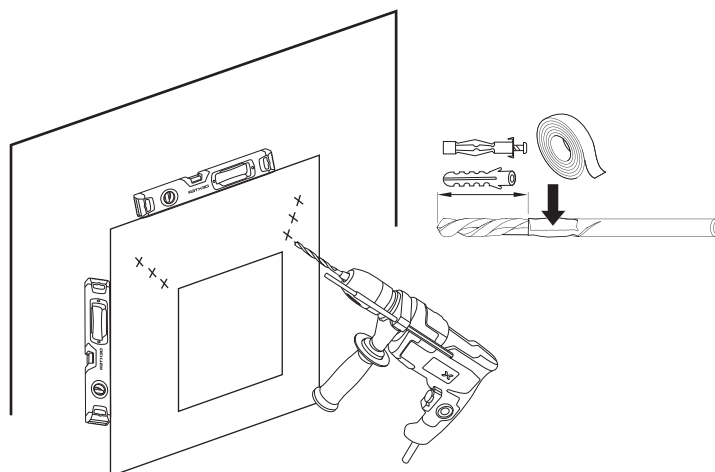
B



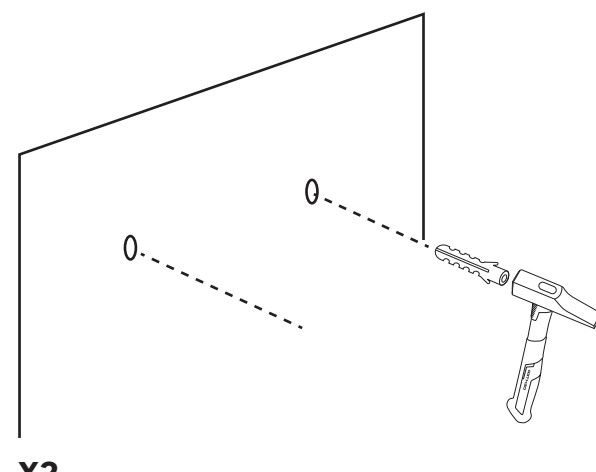
01



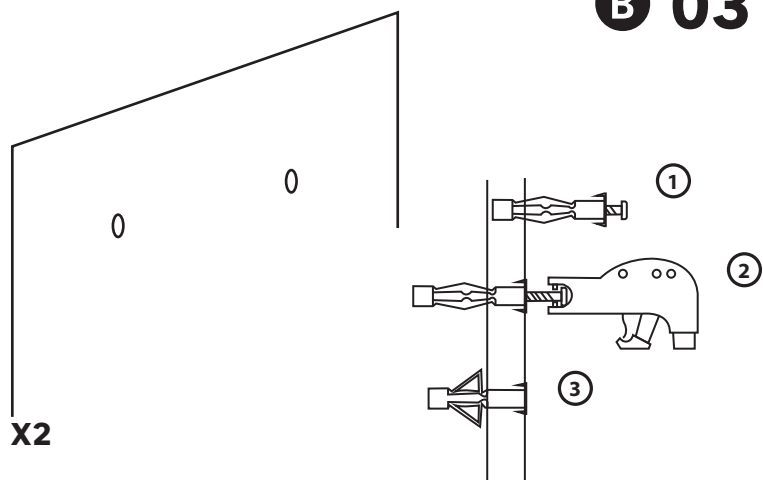
02



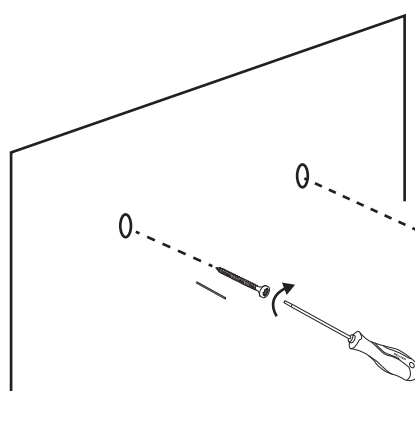
A 03



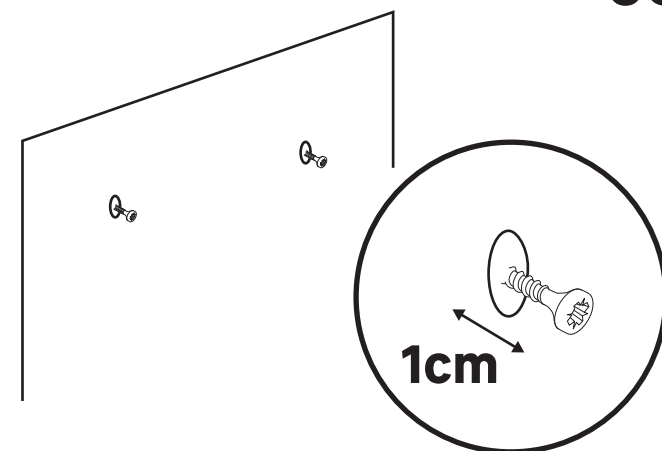
B 03



04



05



06

