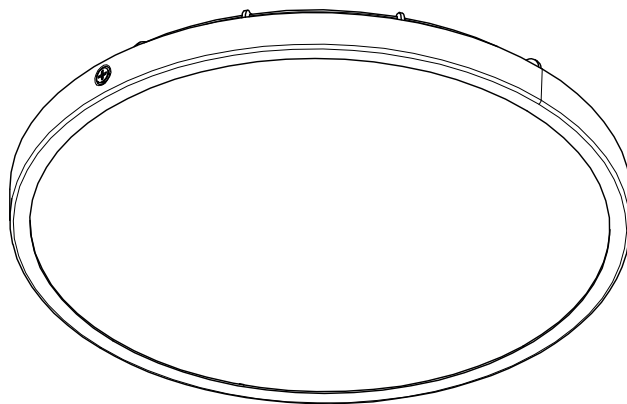


EAN : 3276007819564
Adeo key : 91468795



2/2



2024-05-V01

FR - Manuel d'Instructions

ES - Manual de Instrucciones

PT - Manual de Instruções

IT - Manuale di Istruzioni

EL - Εγχειρίδιο Οδηγιών

PL - Instrukcja Obsługi

UA - Інструкція з Експлуатації

RO - Manual de Instrucțiuni

BR - Manual de Instrução

NL - Handleiding

DE - Anleitung Handbuch

EN - Instructions Manual

*Année de garantie / años de garantía / Ano de garantia / Anno di garanzia / Έτος εγγύησης / Rok gwarancji / Гарантія років / Anul de garanție / Anos de garantía / Garantiejaar / Jahr der Garantie / Year of guarantee

** réparable / reparabile / reparável / riparabile / διορθώσιμος / naprawiany / ремонтний / reparabil / reparaturfähig / reparável / herstelbaar / reparierbar / repairable



FR : assemblage / **ES** : ensamblaje / **PT** : montagem / **IT** : assemblaggio /
EL : συναρμολόγηση / **PL** : montaż / **UA** : збірка / **RO** : asamblare /
BR : montagem / **NL** : samenstelling / **DE** : Montage / **EN** : assembly

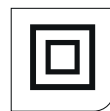


FR : Utilisation / **ES** : Uso / **PT** : Utilização / **IT** : Utilizzo
EL : Χρήση / **PL** : Użycie / **UA** : Використання / **RO** : Utilizare /
BR : Utilização / **NL** : Gebruik / **DE** : Verwendung / **EN** : Use

FR : CARACTÉRISTIQUES TECHNIQUES / **ES** : CARACTERÍSTICAS TÉCNICAS /
PT : CARACTERÍSTICAS TÉCNICAS / **IT** : CARATTERISTICHE TECNICHE / **EL** : ΤΕΧΝΙΚΑ
ΧΑΡΑΚΤΗΡΙΣΤΙΚΑ / **PL** : CECHY TECHNICZNE / **UA** : ТЕХНІЧНІ ХАРАКТЕРИСТИКИ /
RO : CARACTERISTICI TEHNICE / **BR** : CARACTERÍSTICAS TÉCNICAS / **NL** : TECHNISCHE KENMERKEN
/ **DE** : TECHNISCHE MERKMALE / **EN** : TECHNICAL SPECIFICATIONS



A1.



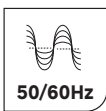
A3.



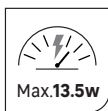
A6.



A7.



A9.



A10.



A13.



A14.



A16.



A19.



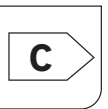
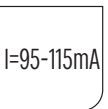
A25.



A32.



E1.



T6.



T10.

FR - Ce produit contient une source lumineuse G17739-CCT-DB de classe d'efficacité énergétique **C** (EU) 2019/2015

ES - Este producto contiene una fuente de luz de clase G17739-CCT-DB de eficiencia energética **C** (EU) 2019/2015

PT - Este produto contém uma fonte luminosa G17739-CCT-DB de classe de eficiência energética **C** (EU) 2019/2015

IT - Questo prodotto contiene una sorgente luminosa di classe G17739-CCT-DB di efficienza energetica **C** (EU) 2019/2015

EL - Αυτό το προϊόν περιέχει μια πηγή φωτός τάξης G17739-CCT-DB ενεργειακής απόδοσης **C** (EU) 2019/2015

PL - Ten produkt zawiera źródło światła o G17739-CCT-DB klasie efektywności energetycznej **C** (EU) 2019/2015

UA - Цей продукт містить джерело світла класу G17739-CCT-DB енергоефективності **C** (EU) 2019/2015

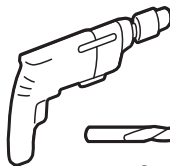
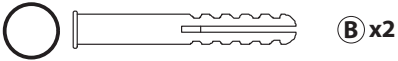
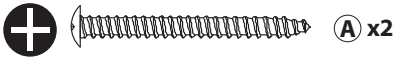
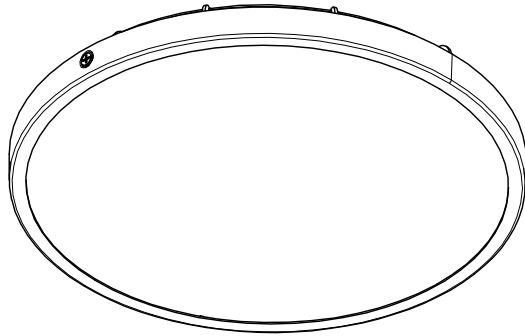
RO - Acest produs conține o sursă de lumină G17739-CCT-DB de clasă de eficiență energetică **C** (EU) 2019/2015

BR - Este produto contém uma fonte luminosa G17739-CCT-DB de classe de eficiência energética **C** (EU) 2019/2015

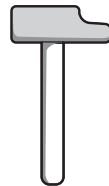
NL - Dit product bevat een lichtbron met G17739-CCT-DB energie-efficiëntieklasse **C** (EU) 2019/2015

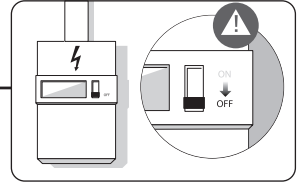
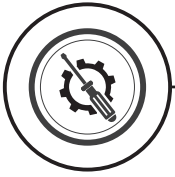
DE - Dieses Produkt enthält eine Lichtquelle G17739-CCT-DB der Energieeffizienzklasse **C** (EU) 2019/2015

EN - This product contains a light source G17739-CCT-DB of energy efficiency class **C** (EU) 2019/2015

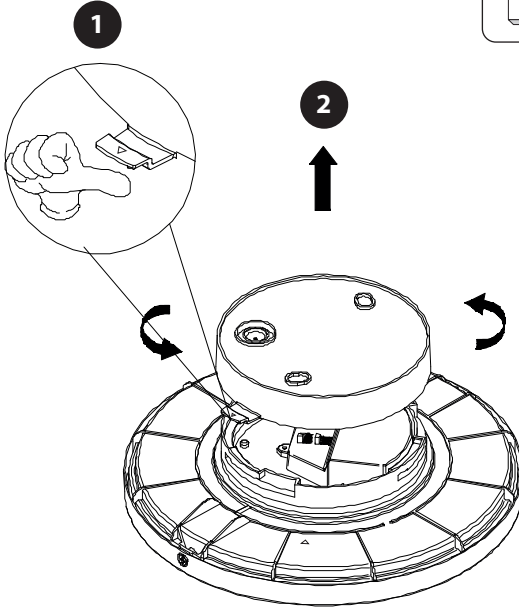


Ø 4 Ø 6

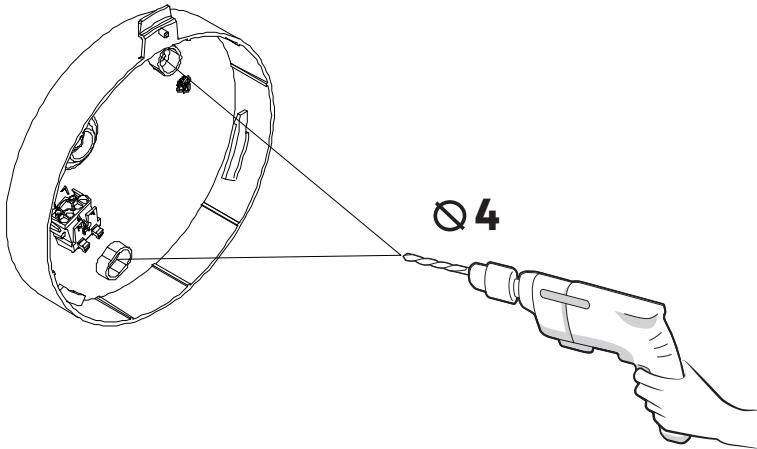




1

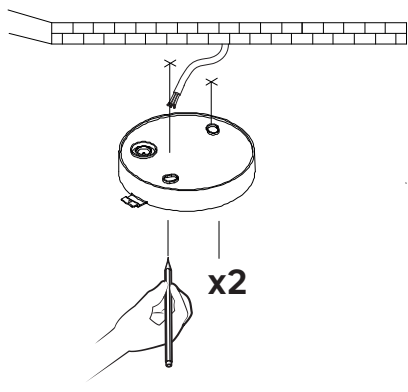


2

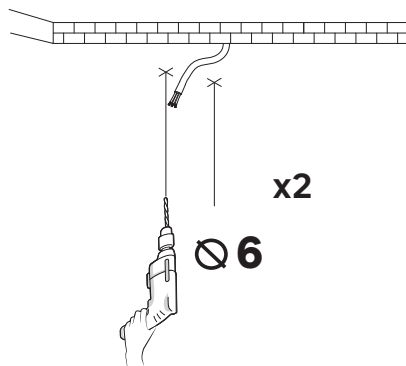


3

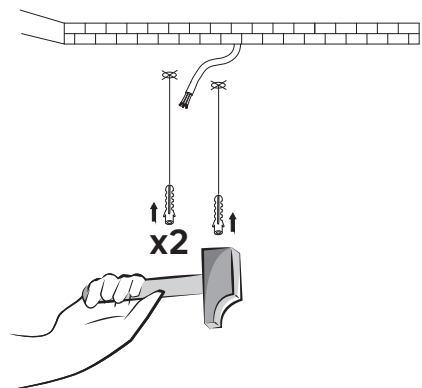
1



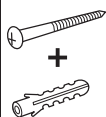
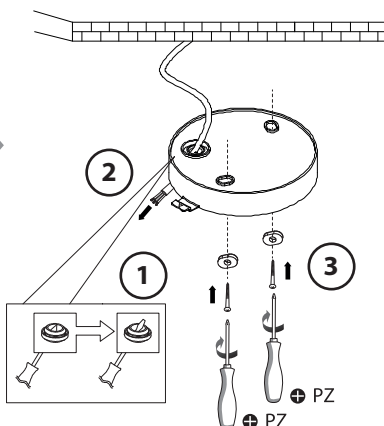
2



3

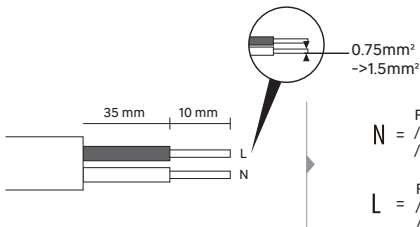
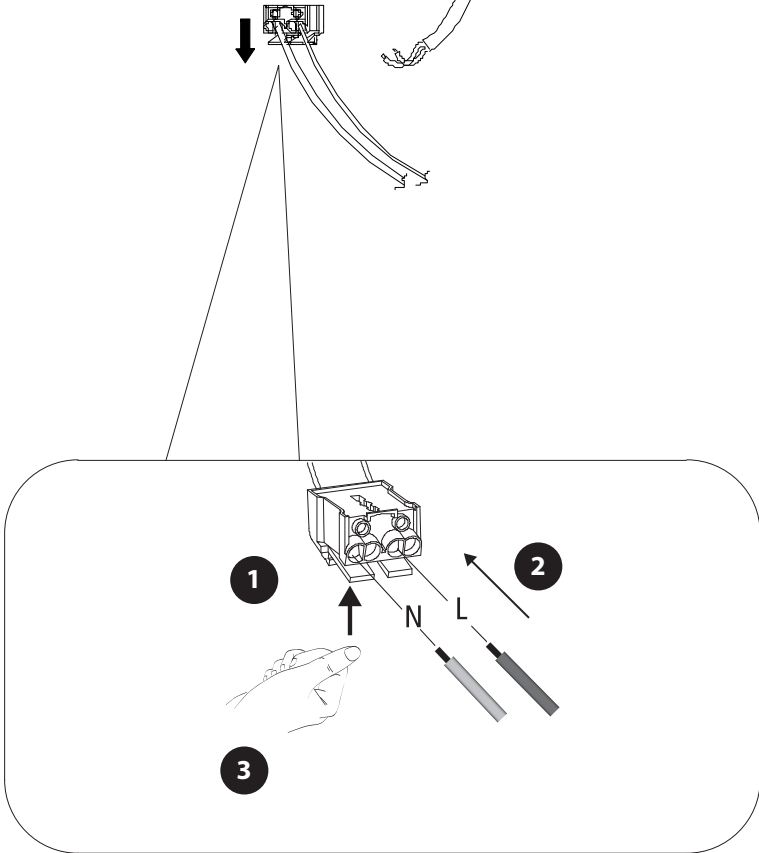
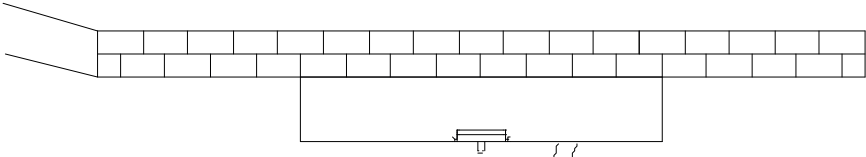


4



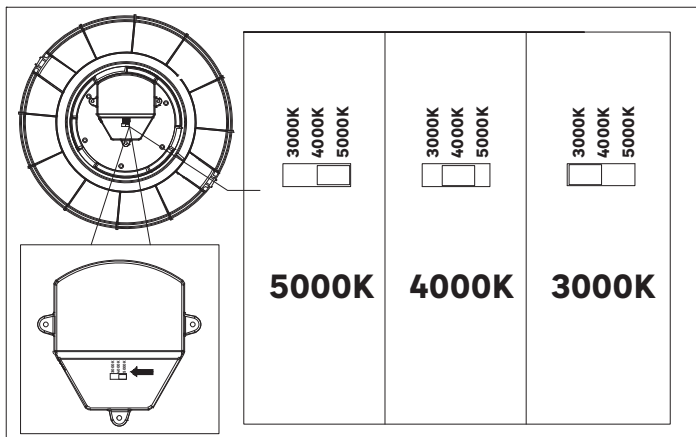
FR - Utiliser des vis et des chevilles adaptées à votre support. / **ES** - Utilice tacos y tornillos adecuados al soporte. / **PT** - Utilize buchas e parafusos adequado ao seu suporte. / **IT** - Utilizzare viti e tasselli adatti per il retro. / **GR** - Χρησιμοποιήστε βίδες και βύσματα που ταιριάζουν στην επιφάνεια στήριξης. / **PL** - Należy użyć śrub i kołków odpowiednich dla podłoża. / **UA** - Використовуйте гвинти та шканти, призначені для задньої поверхні. / **RO** - Utilizați șuruburi și dibluri adecvate pentru suportul dvs. / **BR** - Use parafusos e buchas adequados para seu suporte. / **NL** - Gebruik schroeven en pluggen die geschikt zijn voor uw ondergrond. / **DE** - Verwenden Sie für Ihre Unterlage geeignete Schrauben und Dübel. / **EN** - Use screws and dowels suited to your backing.

4



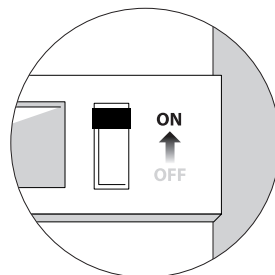
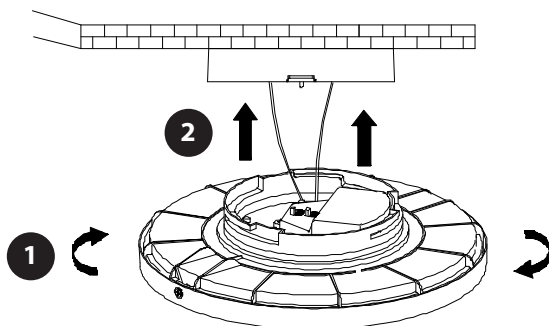
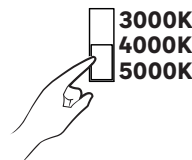
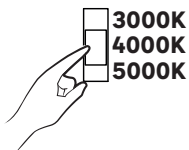
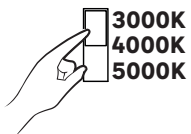
FR: Bleu / ES: Azul / PT: Azul / IT: Blu / EL: Μπλε
N = / PL: Niebieski / UA: Синій / RO: Albastru / BR: Azul
 / NL: Blauw / DE: Blau

FR: Marron / ES: Marrón / PT: Castanho / IT: Marrone
L = / EL: Καστανό / PL: Brązowy / UA: Коричневий
 / RO: Maro / BR: Marrom / NL: Bruin / DE: Braun / EN: Brown



*warm light

*cold light





Made in China
Країна походження: Китай

EU - ADEO Services - 135 Rue Sadi Carnot - CS00001 - 59790 RONCHIN - FRANCE
www.product-regulatory.adeoservices.com

UA Виробник: ТОВ "Адео Сервісез С.А.", вул. Саді Карно, СС 00001, 59790 Роншен, Франція.
Імпортер: ТОВ "Леруа Мерлен Україна", 04201 Україна, м.Київ, вул. Полярна 17А, +380 44 498 46 00. Імпортер приймає претензії від споживачів щодо товару, а також проводить його ремонт, технічне і гарантійне обслуговування

BR LEROY MERLIN COMPANHIA BRASILEIRA DE BRICOLAGEM CNPJ: 01.438.784/0001-05
Rua Pascoal Pais, nº. 525, 6º andar cj 61 a 64, Vila Cordeiro, São Paulo - SP. CEP: 04581-060
CALM (Central de Atendimento Leroy Merlin) Capitais 4020-5376 Demais Regiões 0800-0205376

ZA Imported by Adeo South Africa (PTY) LTD T/A Leroy Merlin, Hosted in Leroy Merlin Fourways Store 35 Roos Street, Witkoppen Ext 97, Sandton, 2191 Johannesburg, Gauteng, South Africa.
Tel: +27 10 493 8000 Email: contact@leroymerlin.co.za.



Points de collecte sur www.quefairedemesdechets.fr
Privilégiez la réparation ou le don de votre appareil !