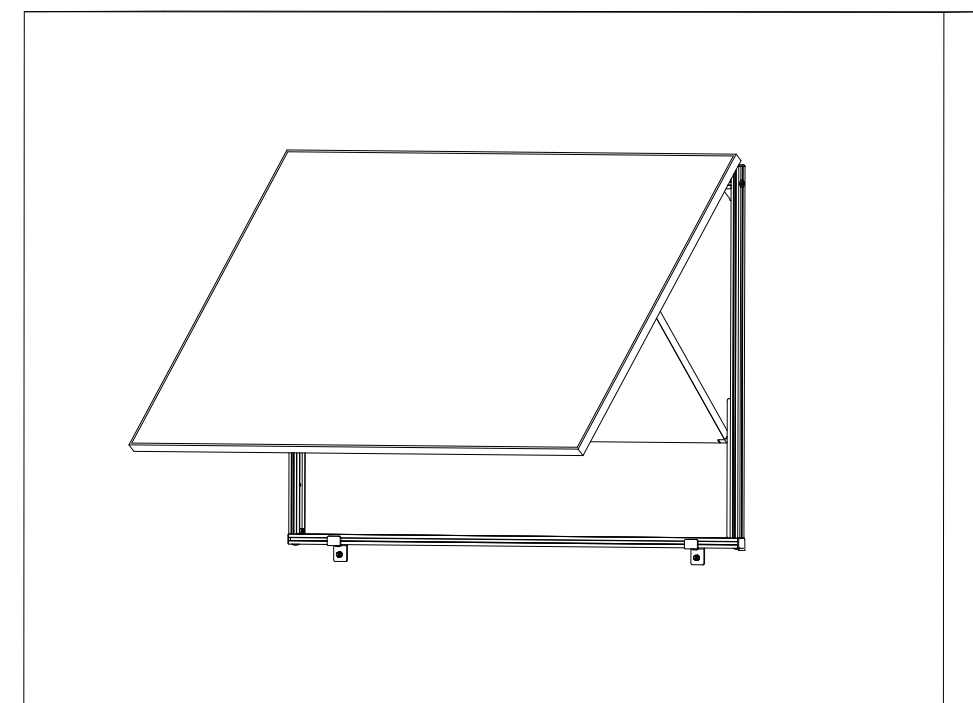
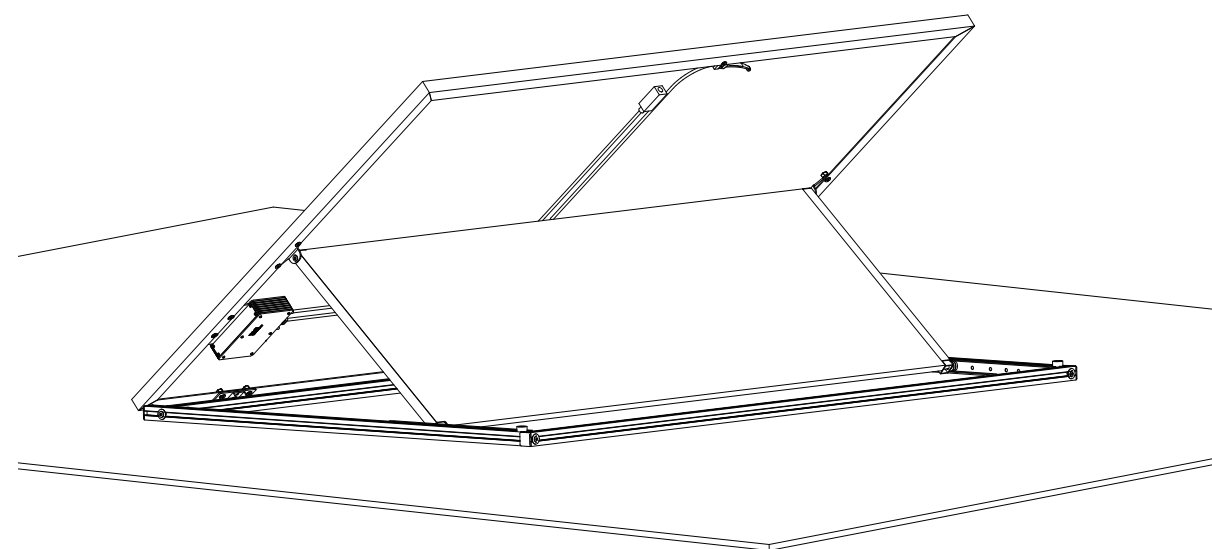


NOTICE DE MONTAGE

Kit panneau solaire



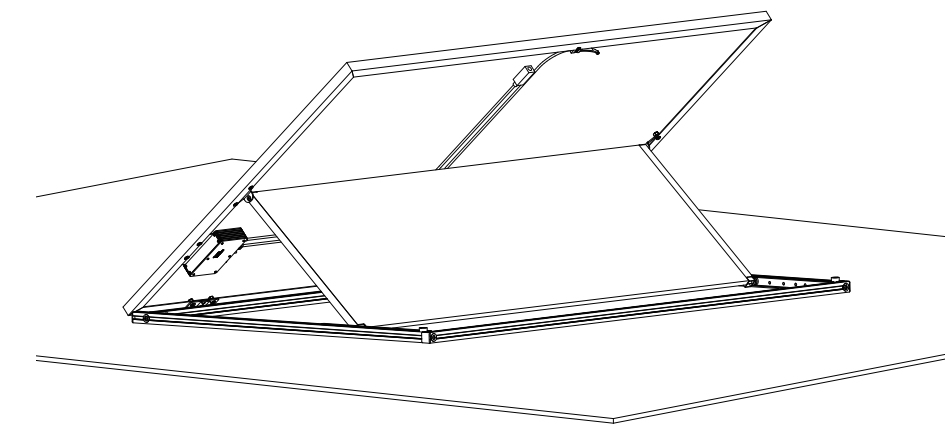
Liste des pièces fournies

No.	Désignation	Photo	Qté
A	Rondelle carrée en acier plaqué noir		4
B	Vis Tête Cylindrique Six Pans Creux M8X10		4
C	Cheville à expansion		4
D	Cle allen 6mm		1

Notice d'installation

- Ces instructions de montage ont pour but d'expliquer l'installation.
- Deux personnes minimum sont nécessaires pour porter et monter les panneaux solaires.
- Ne pas marcher sur le module ni sur l'encadrement.
- Portez des gants de travail avant de manipuler le module afin d'évitez toutes traces de doigts.
- Poser le panneau solaire à plat sur une surface propre. Attention à ne pas abîmer la façade en verre.
- ATTENTION: Repliez les panneaux en cas de tempête.
- Ne pas installer le haut du panneau à plus de 1,80m du sol.
- Rapprochez vous de votre fournisseur d'énergie pour connaître les démarches.

Installation au sol



Etape 1

Il faut 2 personnes pour porter le panneau. Le poser à plat puis le déplier (images 1-2).

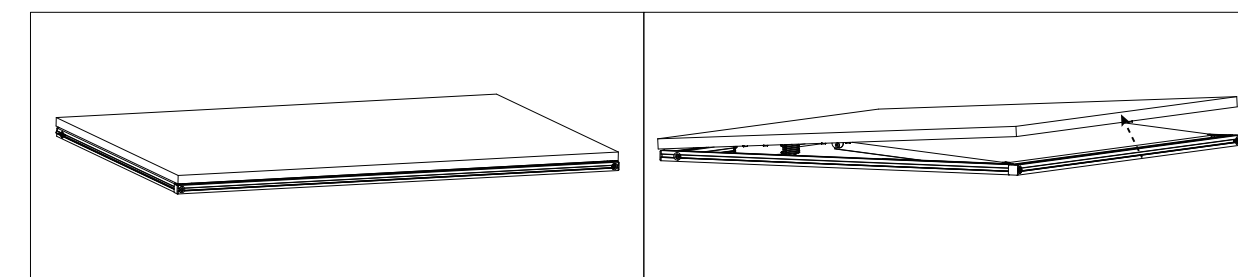


Image 1

Image 2

Etape 2

Pour régler l'orientation du panneau, débrayer le frein avec la main droite et ajuster l'angle souhaité (images 3-4).

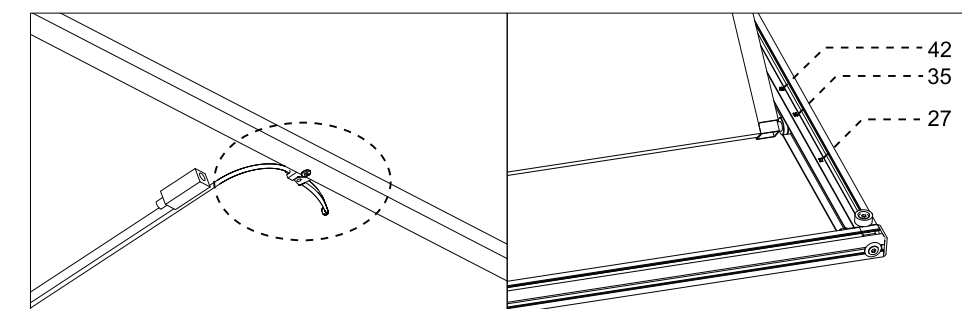


Image 3

Image 4

Installation au sol

Etape 3

Régler l'angle le plus adapté à votre exposition et à la saison (image 5-6).

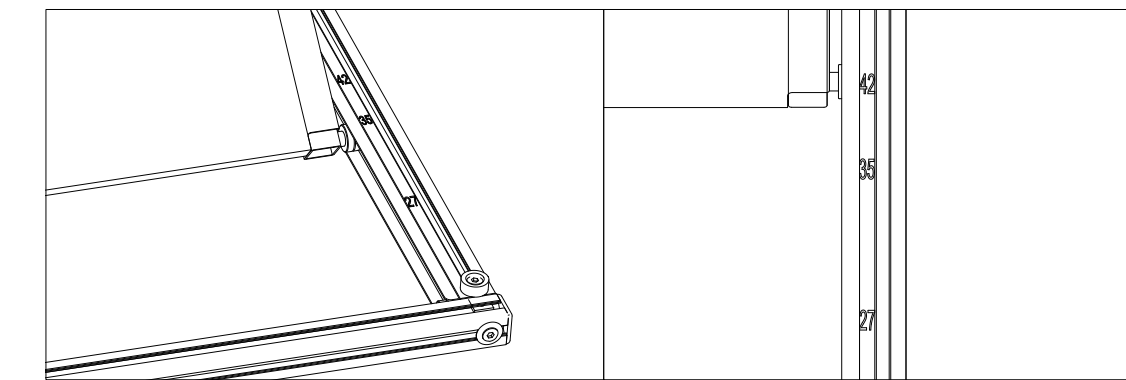


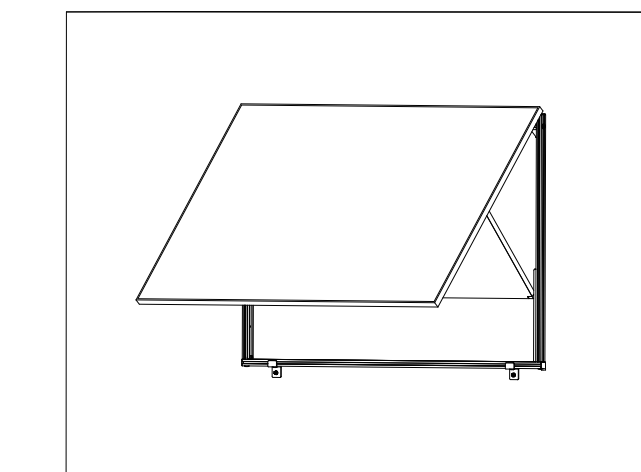
Image 5

Image 6

Etape 4

Installer un lestage minimum de 2x20kg.

Installation au mur



Etape 1

Reperer les trous de fixation pour la partie haute du support. Espacer les de 120cm puis percer avec l'outil adapté. Attention aux niveaux (images 7-8).

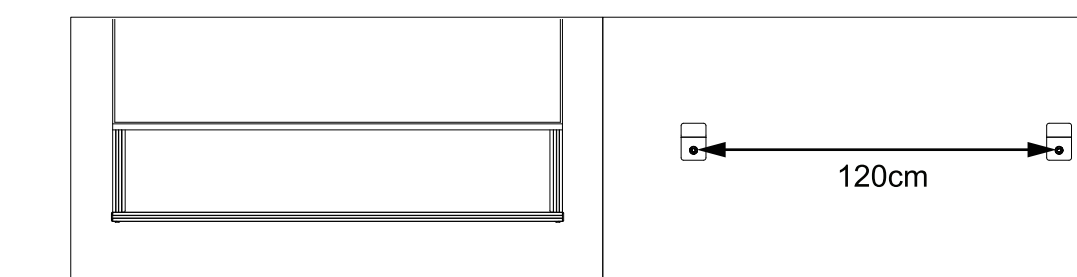


Image 7

Image 8

Etape 2

Utiliser les chevilles à expansion (pièces C) pour fixer au mur les rondelles carrées (pièces A). Puis 2 personnes positionnent le panneau solaire en accrochant le support sur les rondelles carrées (pièces A). Fixer l'ensemble du système (images 9-11).

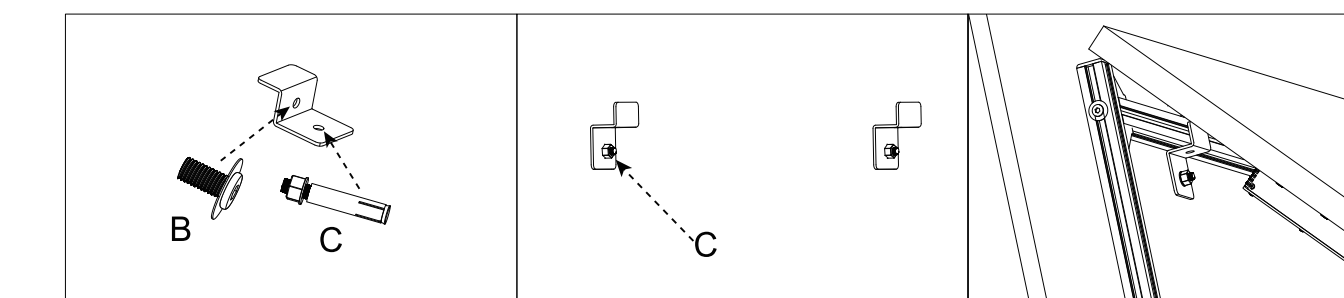


Image 9

Image 10

Image 11

Installation au mur

Etape 3

Après la pose au mur, repérer les 2 écrous coulissants dans la fente du support et insérer 2 Vis Tête Cylindrique Six Pans Creux M8X10 (pièces B) sur les écrous coulissants à l'aide d'une clé Allen 6mm. puis serrer (images 12-14).

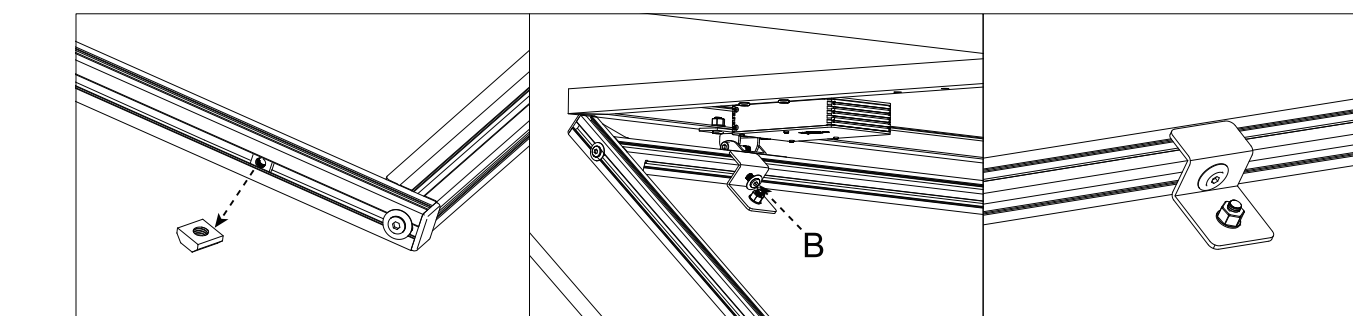


Image 12

Image 13

Image 14

Etape 4

Repetez l'opération pour la partie basse du cadre depuis l'étape 1 (images 15).

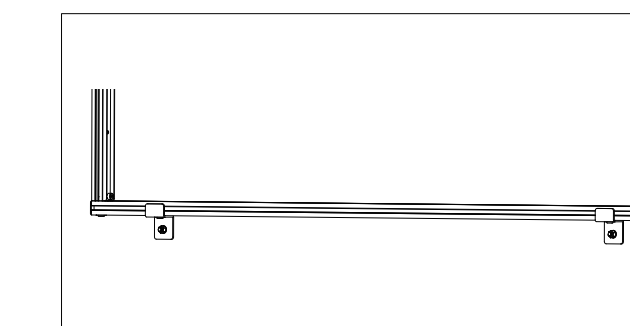


Image 15