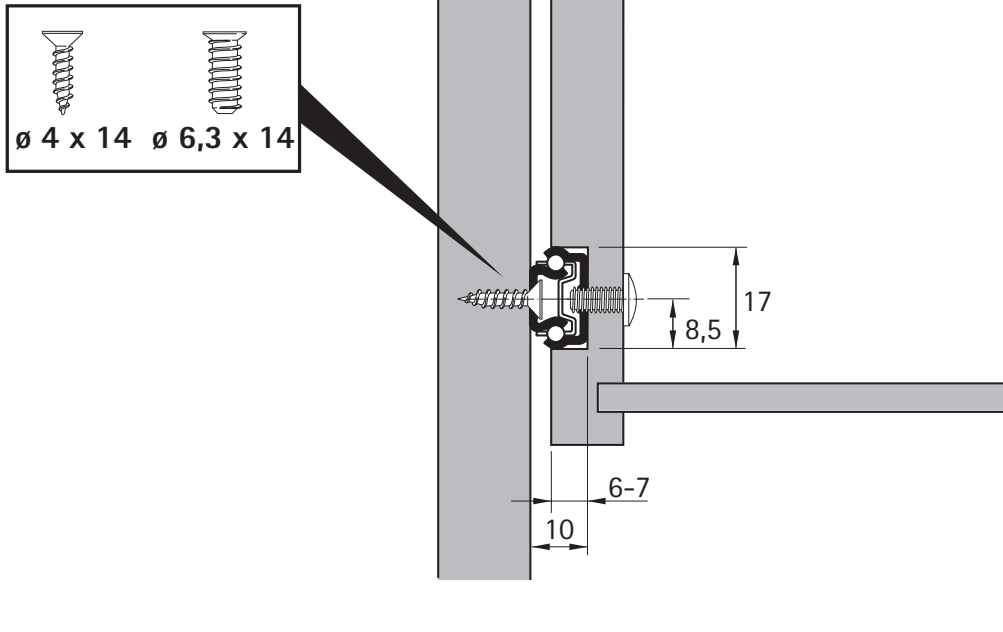
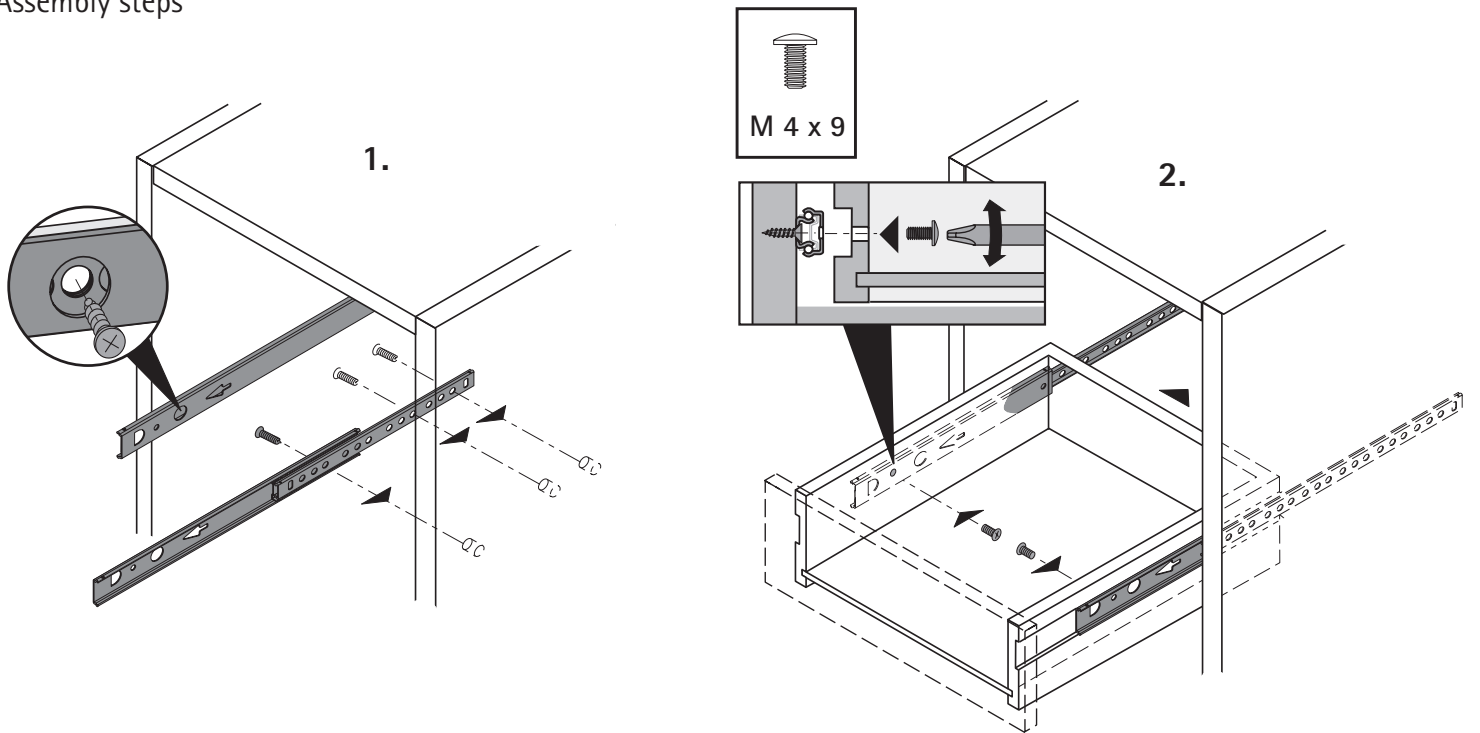


# KA 1730

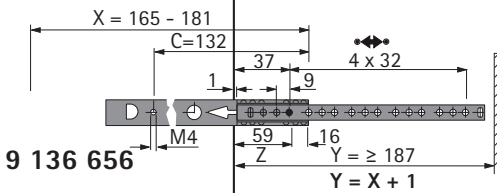


## Montagefolge Assembly steps

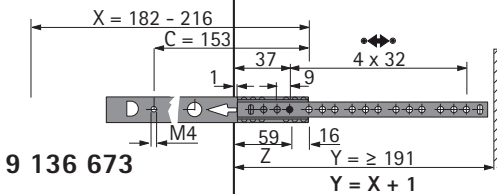




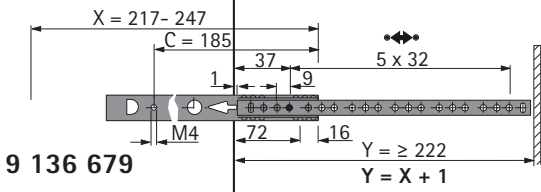
9 136 653



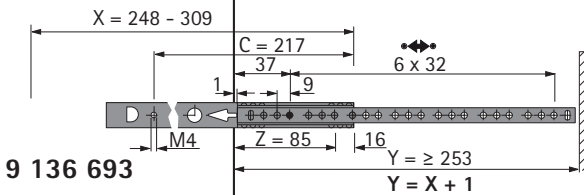
9 136 656



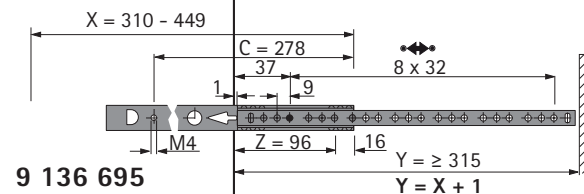
9 136 673



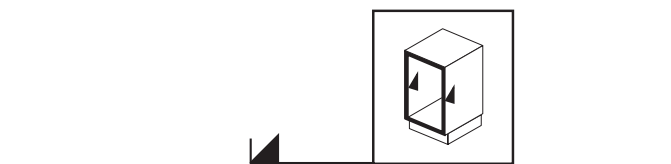
9 136 679



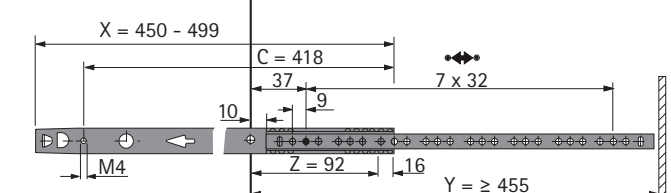
9 136 693



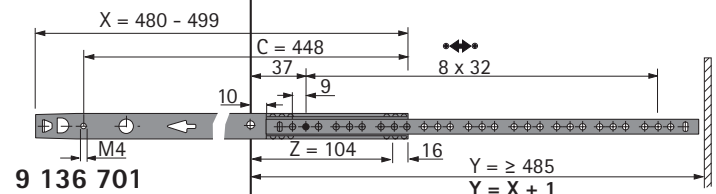
9 136 695



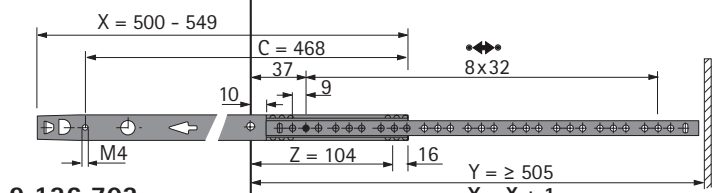
9 136 697



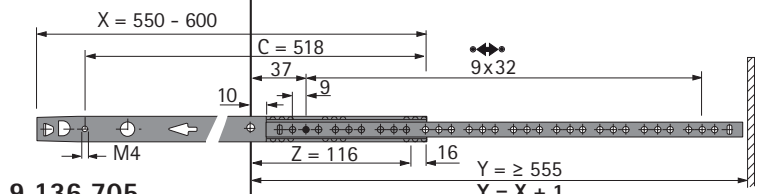
9 136 699



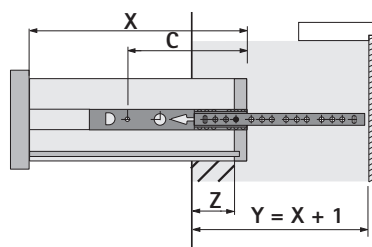
9 136 701



9 136 703



9 136 705



C = Lochabstand  
Hole distance



X = Schubkastenlänge  
Drawer length



Y = Mindestkorpustiefe  
Min. cabinet depth



Z = Auszugsverlust  
Extension loss