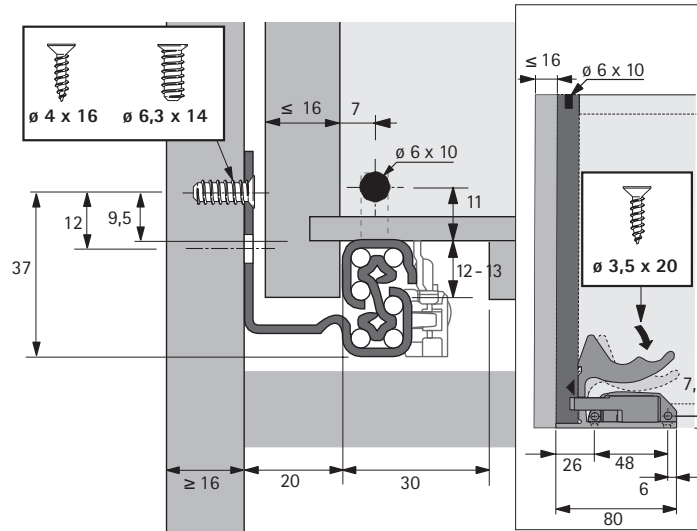


Quadro V6 Stop Control / Silent System Slide-on

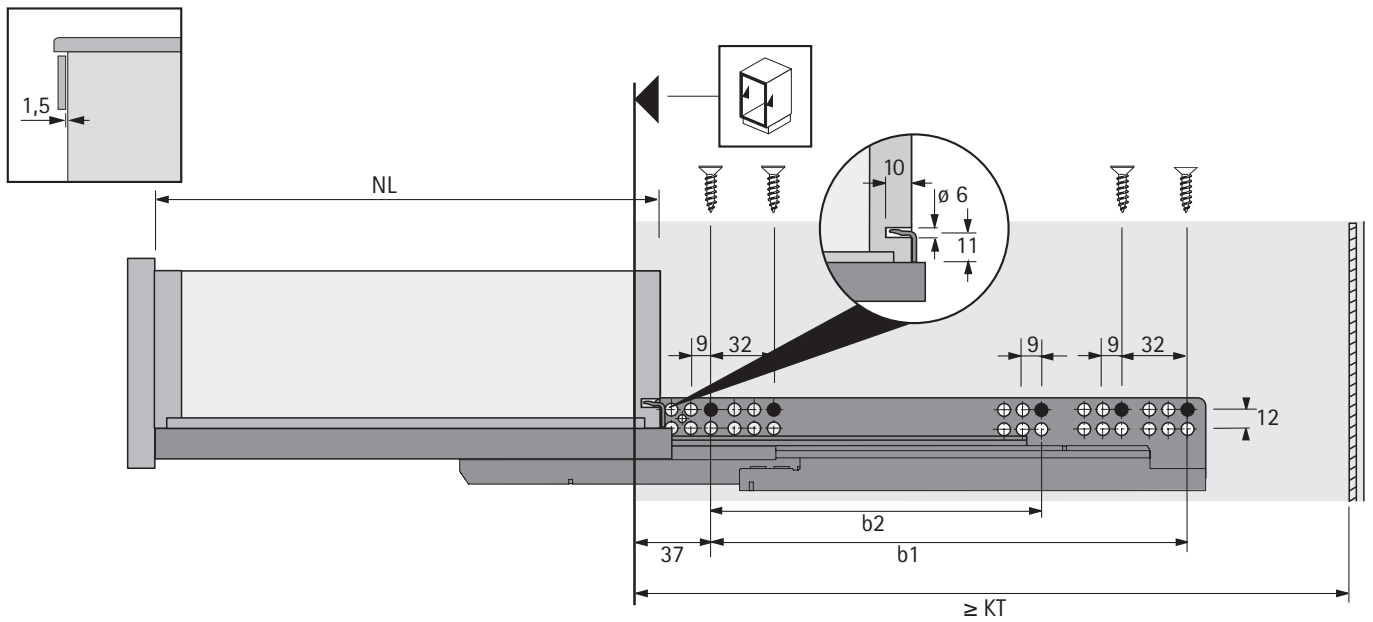
Technik für Möbel



i



i



NL mm	≥ KT mm	b1 mm	b2 mm
300	313	192	-
350	363	192	-
400	413	224	-
450	463	256	-
500	513	288	224
550	563	288	224

