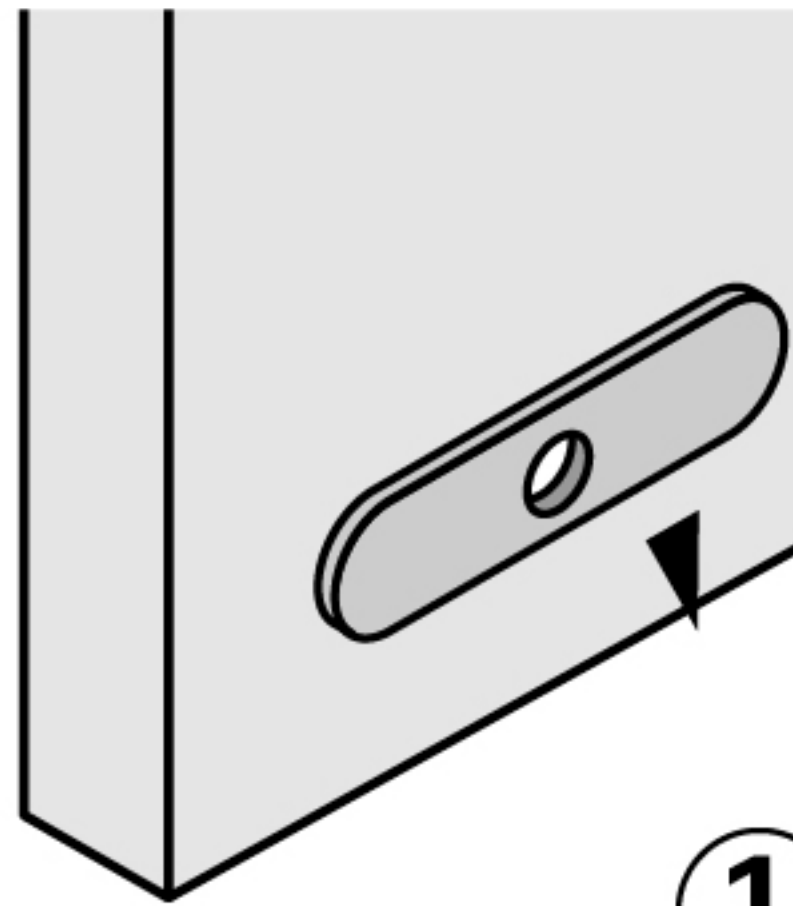
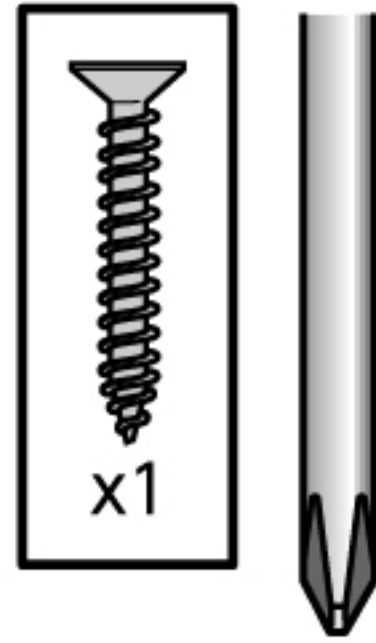
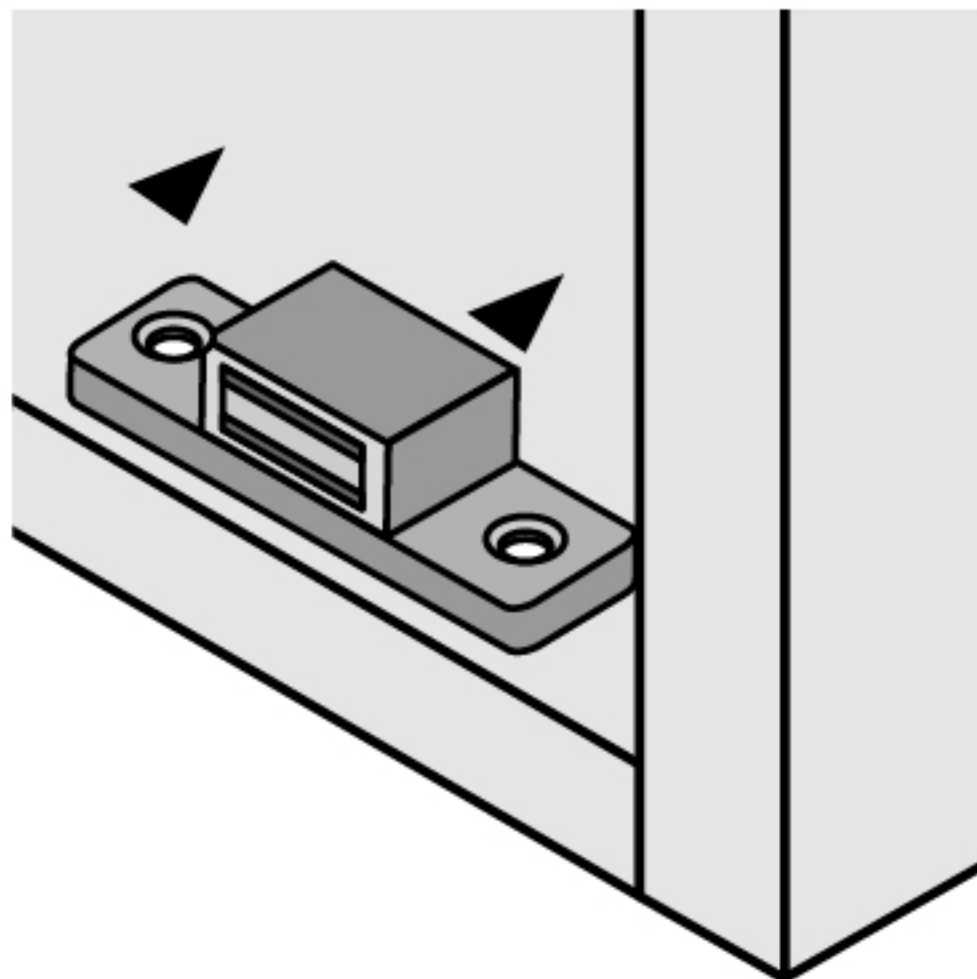
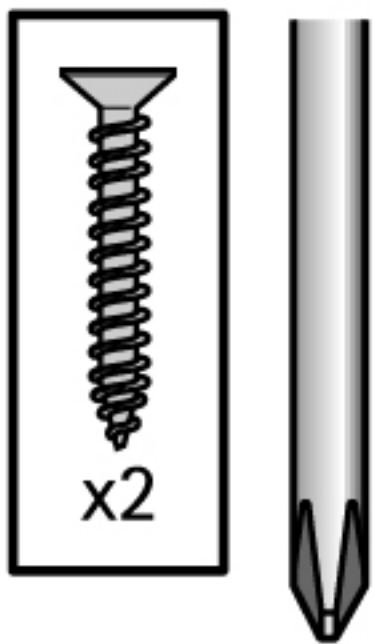


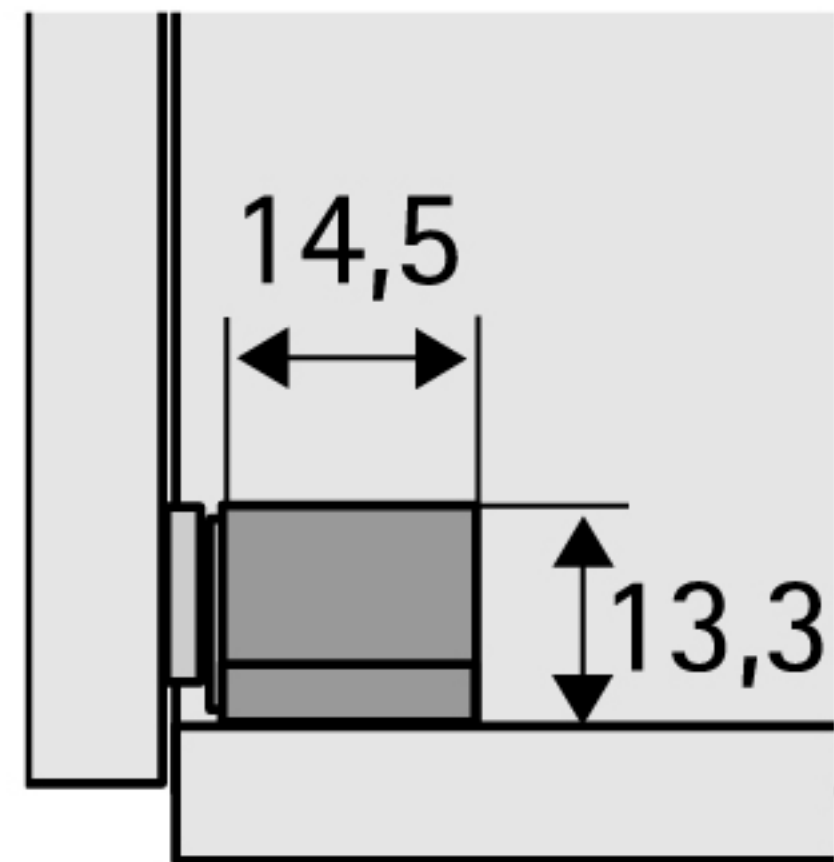
↔ 45 mm  
kg 3-4 kg



1



2



3