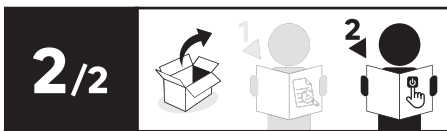
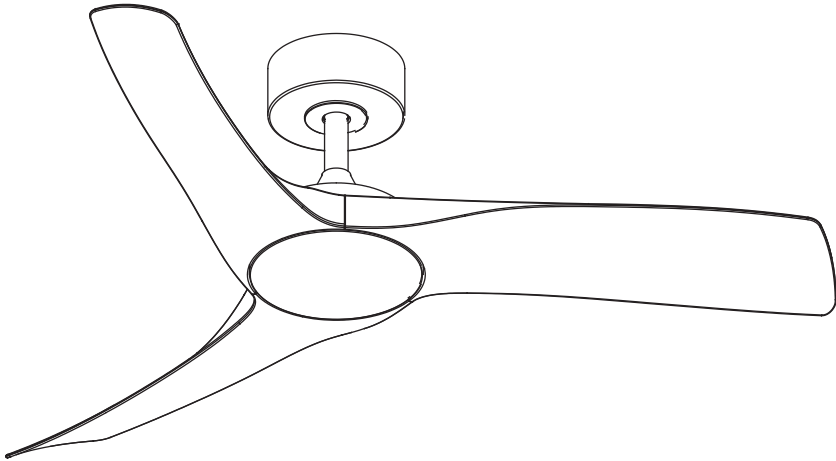


EAN:3276007869606/3276007869613/3276007869590/3276007869620  
Adeo key : 91721588/91721578/91721585/91721583



2024-06-V01

FR - Manuel d'Instructions

ES - Manual de Instrucciones

PT - Manual de Instruções

IT - Manuale di Istruzioni

EL - Εγχειρίδιο Οδηγιών

PL - Instrukcja Obsługi

UA - Інструкція з Експлуатації

RO - Manual de Instrucțiuni

BR - Manual de Instrução

NL - Handleiding

DE - Anleitung Handbuch

EN - Instructions Manual





**FR :** assemblage / **ES :** ensamblaje / **PT :** montagem / **IT :** assemblaggio /  
**EL :** συναρμολόγηση / **PL :** montaż / **UA :** збірка / **RO :** asamblare /  
**BR :** montagem / **NL :** samenstelling / **DE :** Montage / **EN :** assembly



**FR :** Utilisation / **ES :** Uso / **PT :** Utilização / **IT :** Utilizzo  
**EL :** Χρήση / **PL :** Użycie / **UA :** Використання / **RO :** Utilizare /  
**BR :** Utilização / **NL :** Gebruik / **DE :** Verwendung / **EN :** Use







**FR :** CARACTÉRISTIQUES TECHNIQUES / **ES :** CARACTERÍSTICAS TÉCNICAS /  
**PT :** CARACTERÍSTICAS TÉCNICAS / **IT :** CARATTERISTICHE TECNICHE / **EL :** ΤΕΧΝΙΚΑ  
ΧΑΡΑΚΤΗΡΙΣΤΙΚΑ / **PL :** CECHY TECHNICZNE / **UA :** ТЕХНІЧНІ ХАРАКТЕРИСТИКИ /  
**RO :** CARACTERISTICI TEHNICE / **BR :** CARACTERÍSTICAS TÉCNICAS / **NL :** TECHNISCHE KENMERKEN  
/ **DE :** TECHNISCHE MERKMALE / **EN :** TECHNICAL SPECIFICATIONS



1 / 2

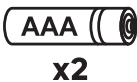
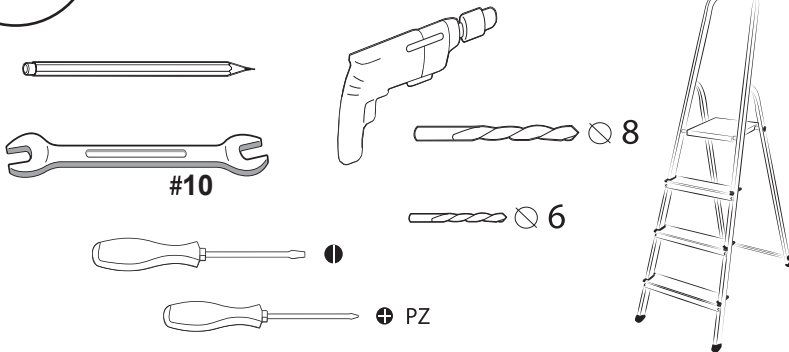



**FR** - Ce produit contient une source lumineuse de classe d'efficacité énergétique **B** (EU) 2019/2015  
**ES** - Este producto contiene una fuente de luz de clase de eficiencia energética **B** (EU) 2019/2015  
**PT** - Este produto contém uma fonte luminosa de classe de eficiência energética **B** (EU) 2019/2015  
**IT** - Questo prodotto contiene una sorgente luminosa di classe di efficienza energetica **B** (EU) 2019/2015  
**EL** - Αυτό το προϊόν περιέχει μια πηγή φωτός τάξης ενεργειακής απόδοσης **B** (EU) 2019/2015  
**PL** - Ten produkt zawiera źródło światła o klasie efektywności energetycznej **B** (EU) 2019/2015  
**UA** - Цей продукт містить джерело світла класу енергоефективності **B** (EU) 2019/2015  
**RO** - Acest produs conține o sursă de lumină de clasă de eficiență energetică **B** (EU) 2019/2015  
**BR** - Este produto contém uma fonte luminosa de classe de eficiência energética **B** (EU) 2019/2015  
**NL** - Dit product bevat een lichtbron met energie-efficiëntieklasse **B** (EU) 2019/2015  
**DE** - Dieses Produkt enthält eine Lichtquelle der Energieeffizienzklasse **B** (EU) 2019/2015  
**EN** - This product contains a light source of energy efficiency class **B** (EU) 2019/2015

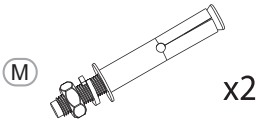
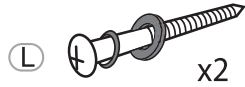
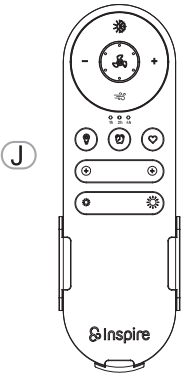
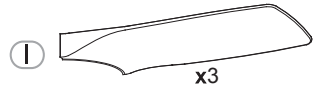
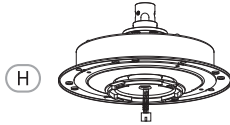
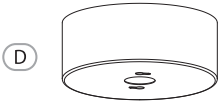
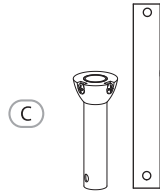
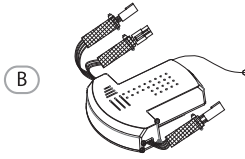
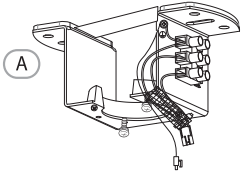
	1	2	3	4	5	6
 <b>W</b>	3,7	6,3	10,7	16,1	25,5	38,4
 <b>RPM</b>	79	103	131	154	181	209
 <b>m3/H</b>	3450	5230	6570	8100	9790	11500
 <b>m3/min/W</b>	15,6	14	10,3	8,4	6,4	4,9
 <b>XXdB</b>	36,8	37,5	38,7	43,5	46,6	50,4

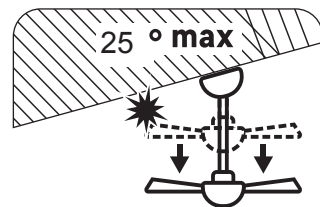
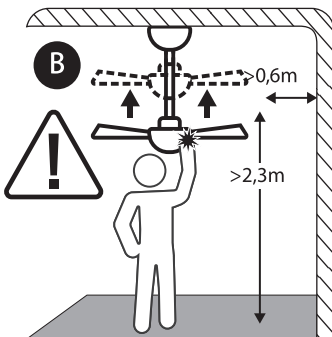
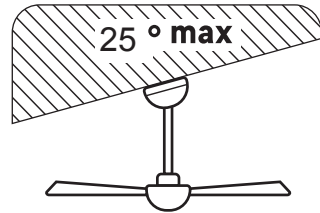
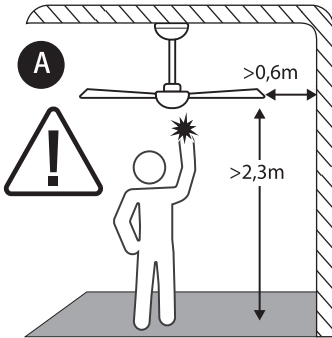
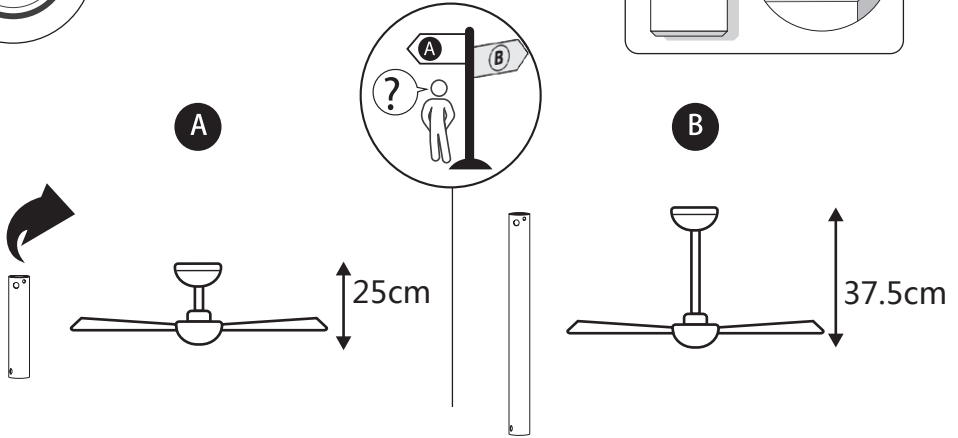
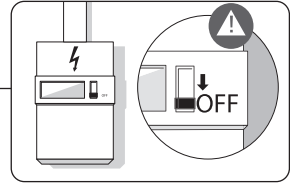


FR : Scanner ce code QR pour voir la vidéo de montage  
 ES : Escanear este código QR para ver el video de montaje  
 PT : Digitalize este código QR para ver o vídeo de montagem  
 IT : Scannerizza questo codice QR per vedere il video di montaggio  
 EL : Σαρώστε τον συγκεκριμένο κωδικό QR για να δείτε το βίντεο συναρμολόγησης  
 PL : Zeskanuj ten kod QR, aby zobaczyć wideo montażowe  
 UA : Відскануйте цей QR-код, щоб переглянути відео про монтаж  
 RO : Scanați acest cod QR pentru a viziona videoclipul de montaj  
 BR : Escanear este código QR para ver o vídeo de montagem  
 NL : Scan deze QR-code om de montagevideo te bekijken  
 DE : Scannen Sie diesen QR-Code, um das Montagevideo anzusehen  
 EN : Scan this QR code to view the assembly video

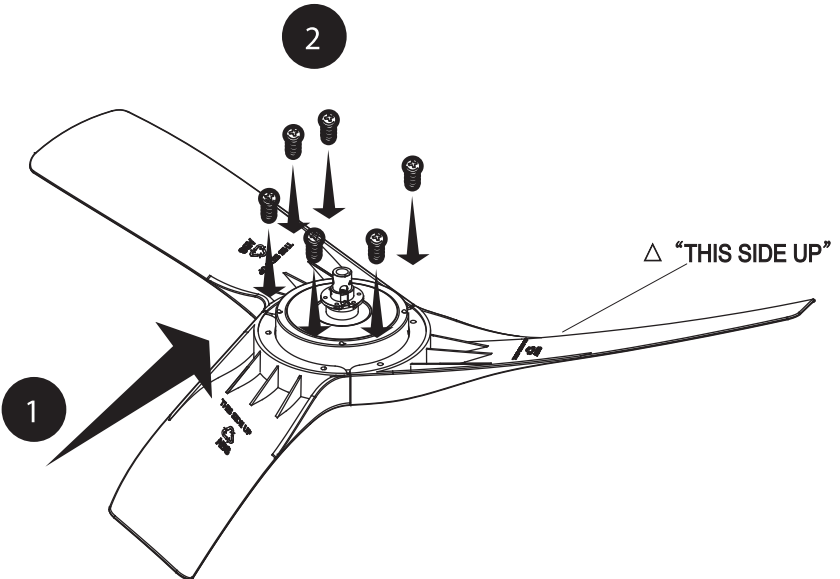
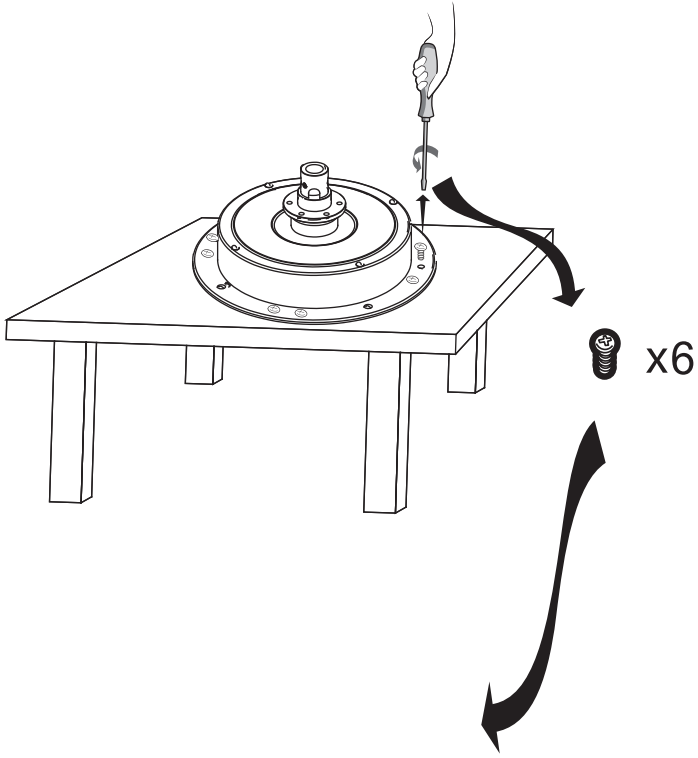


FR: Non-inclus	UA: Не включено
ES: No incluido	RO: Nu este inclus
PT: Não incluso	BR: Não incluso
IT: Non incluso	NL: Niet inbegrepen
EL: Δεν περιλαμβάνεται	DE: Nicht enthalten
PL: Nie zawiera	EN: Not included



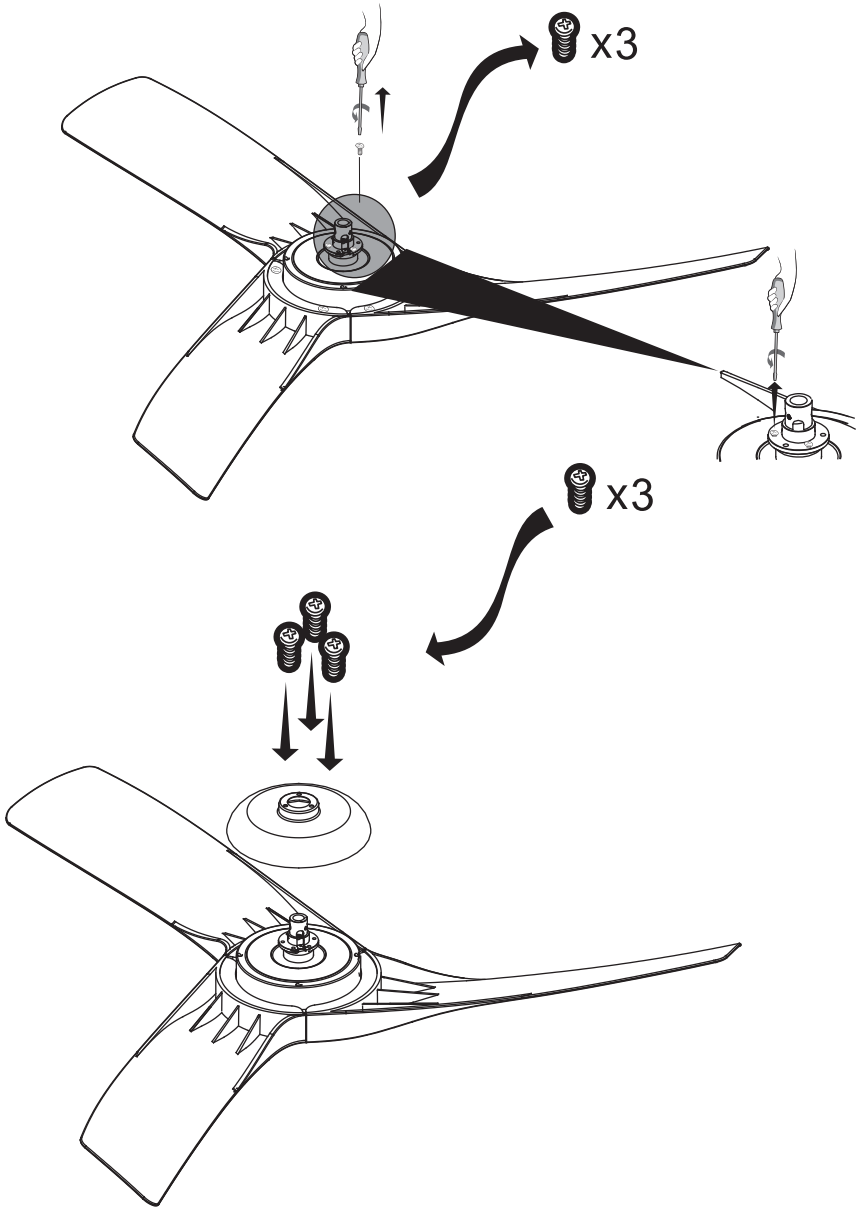


1



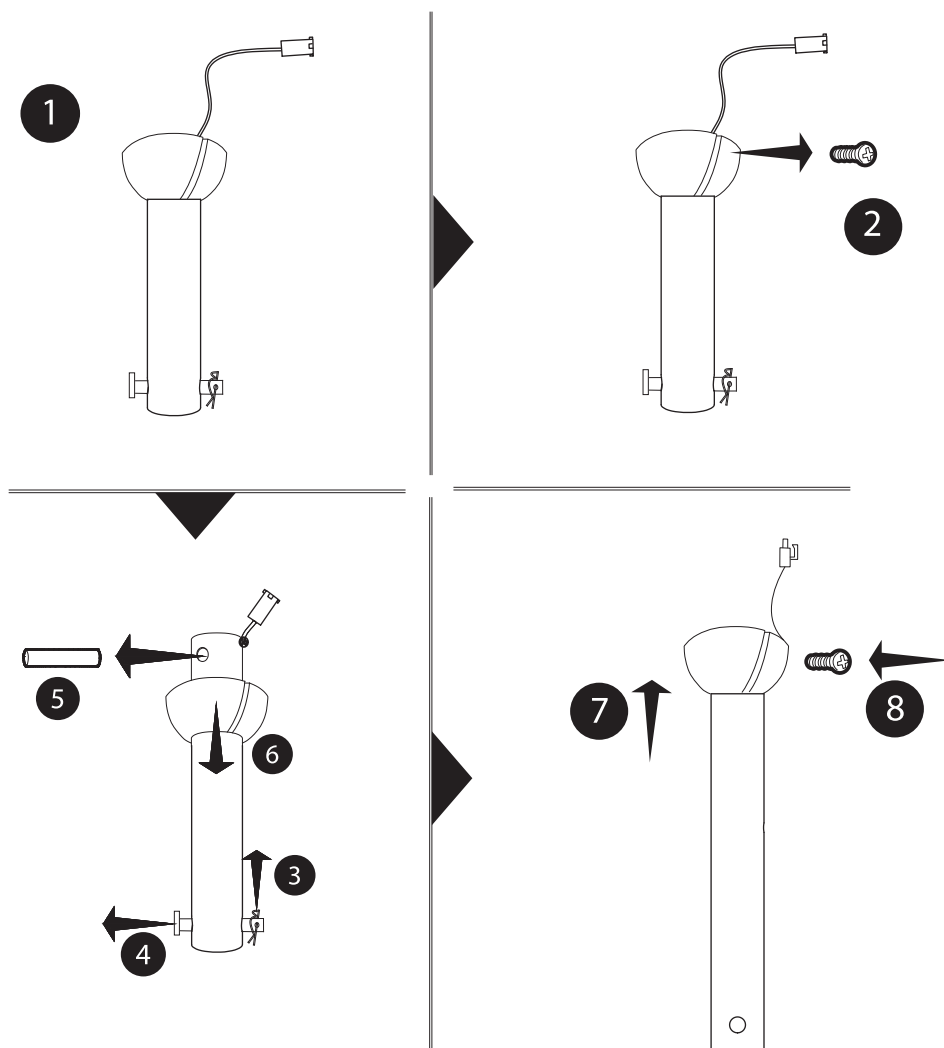


2

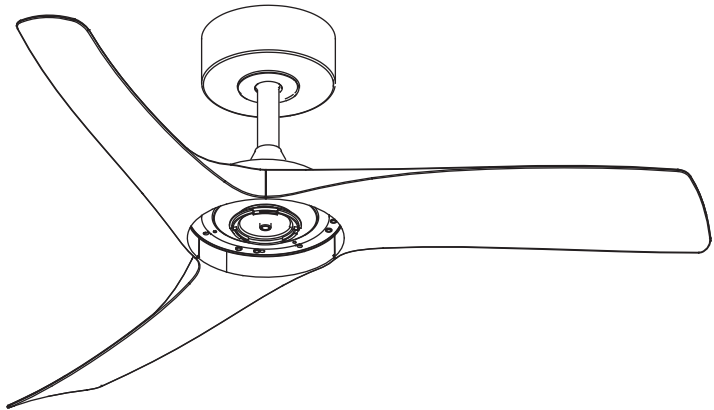
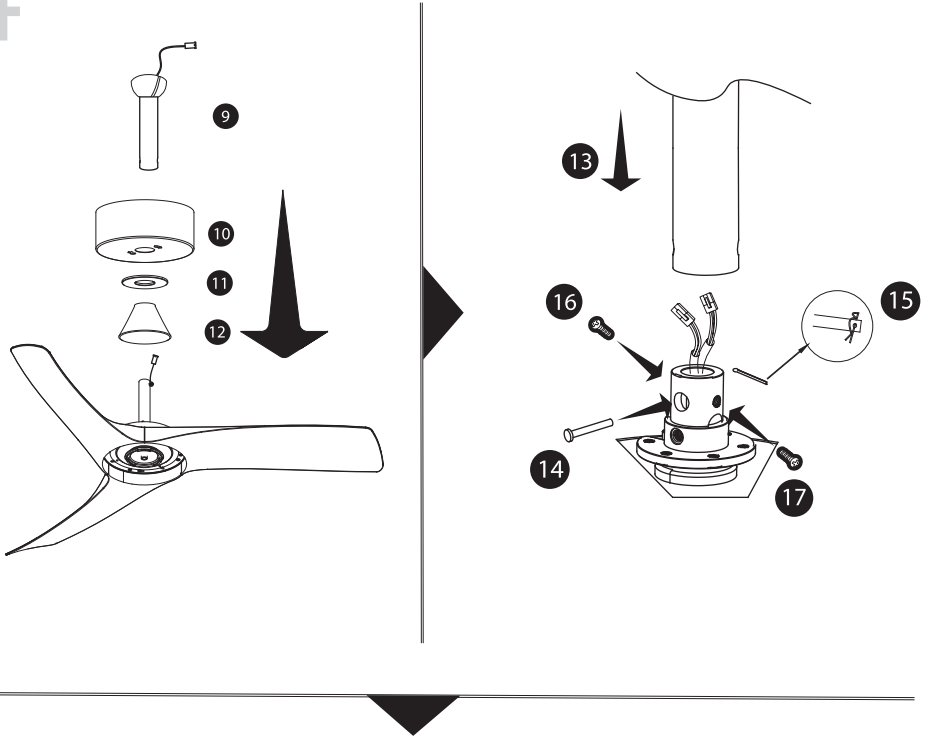


# 3

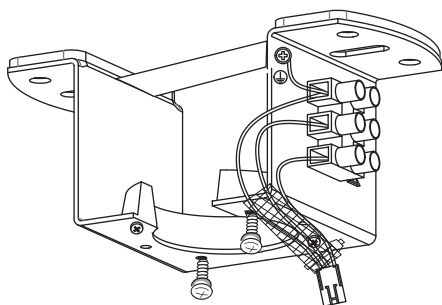
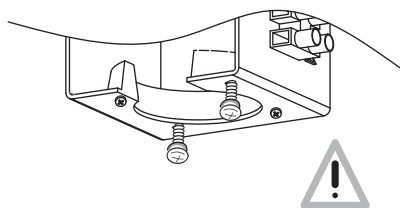
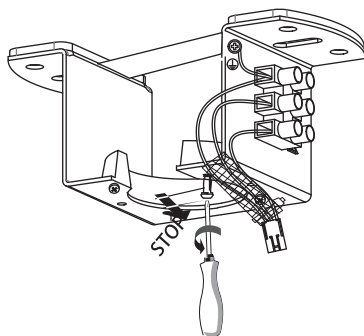
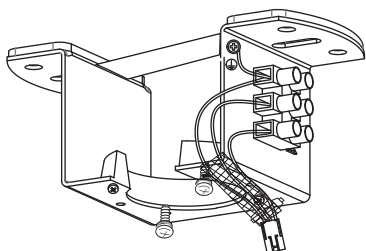
Lorsqu'un long poteau doit être remplacé  
Cuando es necesario reemplazar un poste largo  
Quando um poste longo necessita de ser substituído  
Quando è necessario sostituire un palo lungo  
Όταν ένα μακρύ κοντάρι πρέπει να αντικατασταθεί  
Kiedy długi drążek wymaga wymiany  
Коли потрібно замінити довгий стовп  
Când un stâlp lung trebuie înlocuit  
Quando um poste longo precisa ser substituído  
Wanneer een lange paal vervangen moet worden  
Wenn eine lange Stange ersetzt werden muss  
When a long pole needs to be replaced



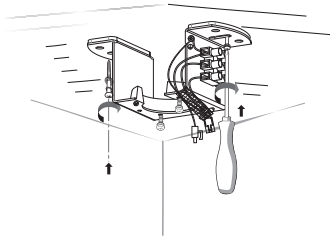
4



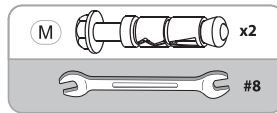
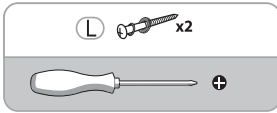
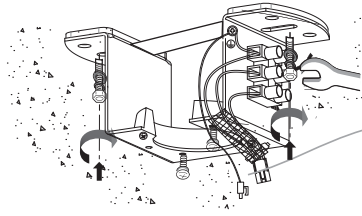
# 5



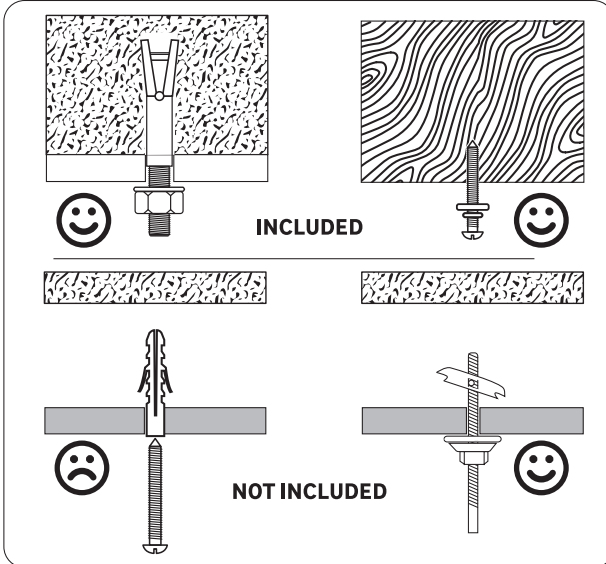
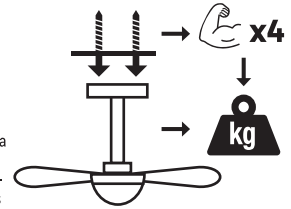
# 6



OR

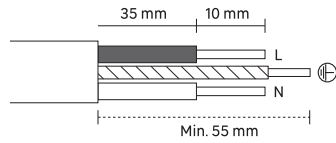
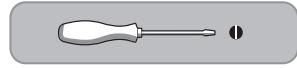
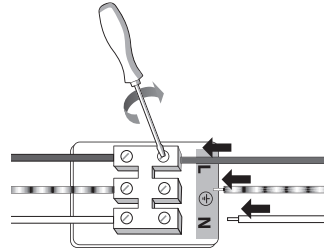
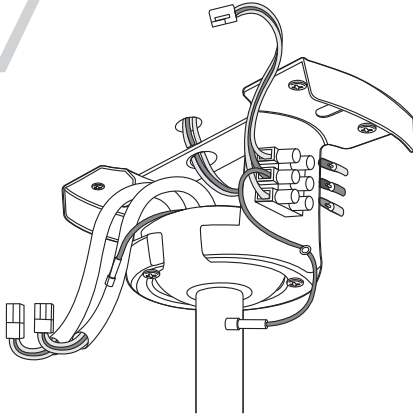


**FR** - fixé avec une résistance suffisante pour résister à 4 fois le poids du ventilateur de plafond / **ES** - fijado con una resistencia suficiente para soportar 4 veces el peso del ventilador de techo / **PT** - fixado com uma resistência suficiente para suportar 4 vezes o peso do ventilador de teto / **IT** - fissato con una resistenza sufficiente per resistere a 4 volte il peso del ventilatore a soffitto / **GR** - στερεωμένο με επαρκή αντοχή για να αντέξει 4 φορές το βάρος του ανεμιστήρα οροφής / **PL** - przymocowany z wystarczającą wytrzymałością, aby wytrzymać 4 razy ciężar wentylatora sufitowego / **UA** - закріплення з достатньою міцністю, щоб витримати 4-кратний вагу стельового вентилятора / **RO** - fixat cu o rezistență suficientă pentru a rezista la 4 ori greutatea ventilatorului de tavan / **BR** - fixado com uma resistência suficiente para suportar 4 vezes o peso do ventilador de teto / **NL** - bevestigd met voldoende sterkte om 4 keer het gewicht van de Deckenventilator te weerstaan / **DE** - mit ausreichender Festigkeit befestigt, um 4-mal das Gewicht des Deckenventilators zu tragen / **EN** - fixed with sufficient strength to withstand 4 times the weight of the ceiling fan




**FR** - Utiliser des vis et des chevilles adaptées à votre support. / **ES** - Utilice tacos y tornillos adecuados al soporte. / **PT** - Utilize buchas e parafusos adequado ao seu suporte. / **IT** - Utilizzare viti e tasselli adatti per il retro. / **GR** - Χρησιμοποιήστε βίδες και βύσματα που ταιριάζουν στην επιφάνεια στήριξης. / **PL** - Należy użyć śrub i kołków odpowiednich dla podłoża. / **UA** - Використовуйте гвинти та шканти, призначені для задньої поверхні. / **RO** - Utilizați șuruburi și dibluri adecvate pentru suportul dvs. / **BR** - Use parafusos e buchas adequados para seu suporte. / **NL** - Gebruik schroeven en pluggen die geschikt zijn voor uw ondergrond. / **DE** - Verwenden Sie für Ihre Unterlage geeignete Schrauben und Dübel. / **EN** - Use screws and dowels suited to your backing.

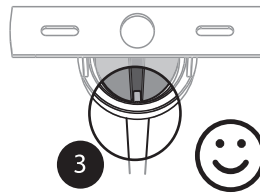
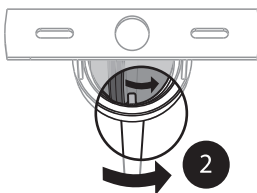
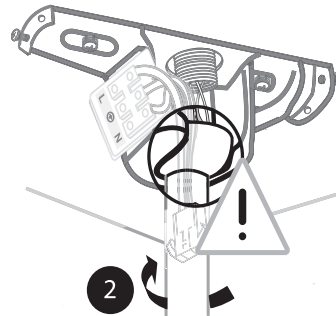
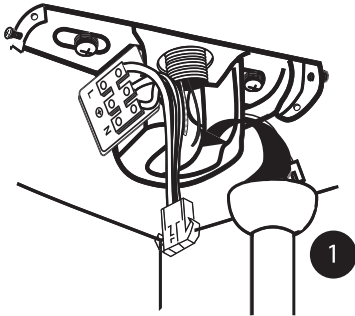
# 7

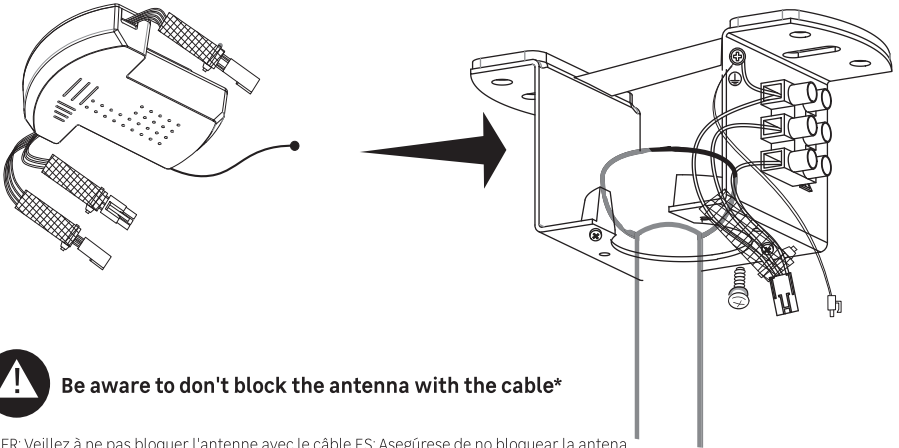


**N** =Bleu/Azul/Azul/Blu/Μπλε/Niebieski/Синій/Albastru/ Blauw/Blau/**Blue**

 =Vert et jaune/Verde y amarillo/Verde e amarelo/Verde e giallo/Πράσινο και κίτρινο /Zielony i żółty/Зелений і жовтий (Zelenyy i zhovtyy)/Verde și galben/Verde e amarelo/ Groen en geel/Grün und gelb/Green and yellow

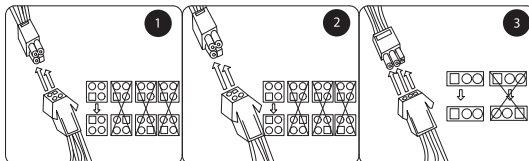
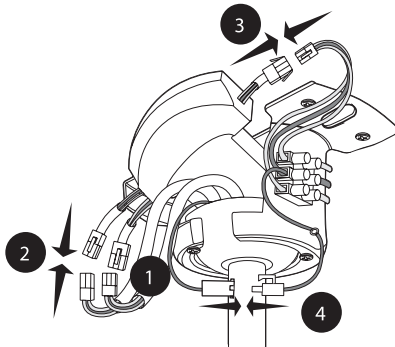
**L** =Marron/Marrón/Castanho/Marrone/Καφέ/Brazowy/ Коричневий/Maro/Marrom/bruin/Braun/**Brown**



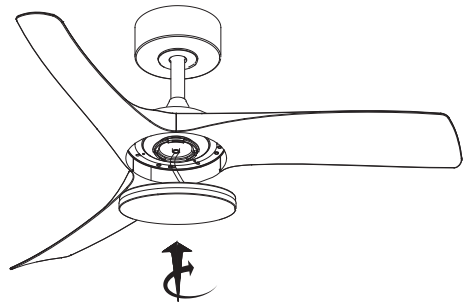
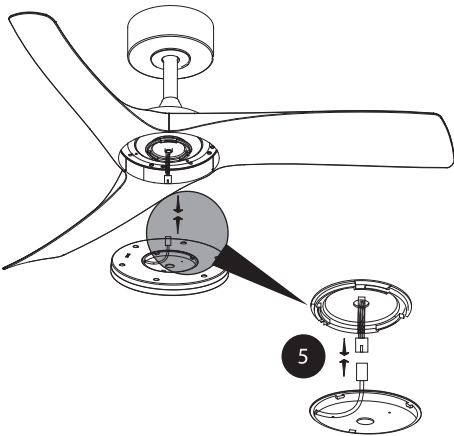
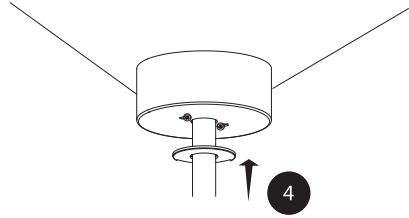
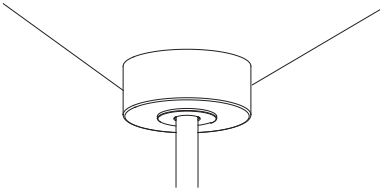
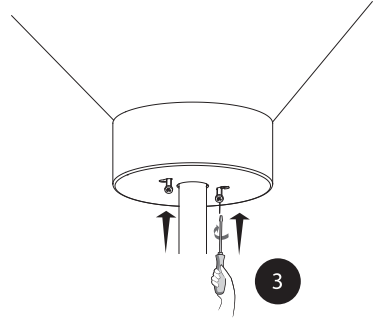
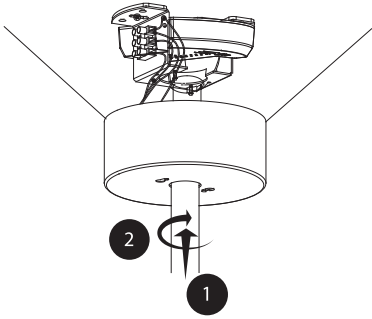


**Be aware to don't block the antenna with the cable\***

\*FR: Veuillez à ne pas bloquer l'antenne avec le câble ES: Asegúrese de no bloquear la antena con el cable PT: Tenha cuidado para não bloquear a antena com o cabo IT: Fare attenzione a non bloccare l'antenna con il cavo EL: Προσέξτε να μην μπλοκάρετε την κεραία με το καλώδιο PL: Pamiętaj, aby nie blokować anteny kablem UA: Переконайтеся, що ви не блокуєте антену кабелем RO: Aveți grijă să nu blocați antena cu cablul BR: Tenha cuidado para não bloquear a antena com o cabo NL: Let op dat u de antenne niet blokkeert met de kabel DE: Achten Sie darauf, die Antenne nicht mit dem Kabel zu blockieren

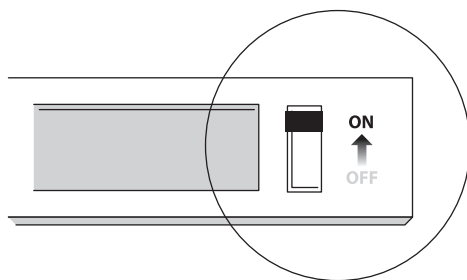
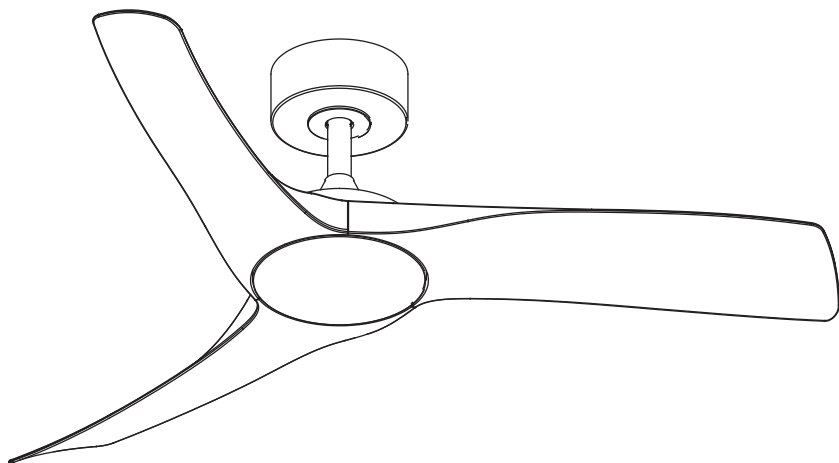


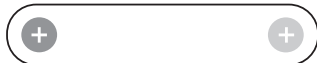
# 9





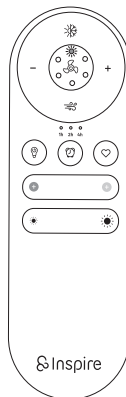
# 10





6500K      4000K      2700K  
5000K      3500K

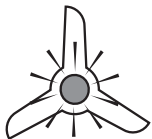
bleu/azul/blu/μπλε/niebieski/блaк | Jaune/Amarillo/Amarelo/Giallo/Κίτρινο/  
итний/albastru/blauw/blau/blue | Żółty/Жовтий/Galben/Geel/Gelb/Yellow



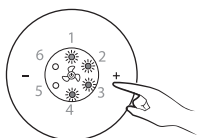
Inspire



ON/OFF



15% ⊖ ← → ⊕ 100%



Vitesse/Velocidad/Velocidade/Velocità  
/Ταχύτητα/Прędkość/Швидкість/Vitezä  
/Snelheid/Geschwindigkeit/Speed

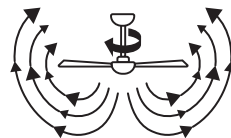


1-2-3-4-5-6

⊖ ← → ⊕



Mode brise / Modo brisa / Modo brisa / Modalità brezza /  
Λειτουργία αεράκι / Tryb bryza / Режим бризу / Modul brizä  
/ Modo brisa / Briesmodus / Brisenmodus / Breeze mode

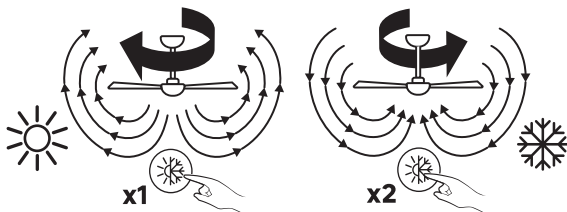


variation de la vitesse / variación de la velocidad / variação da velocidade / variazione della velocità / μεταβολή της ταχύτητας / zmiana prędkości /  
variația швидкості / variația vitezei / variação da velocidade / snelheidsvariatie / Geschwindigkeitsvariation / speed variation



2 sec

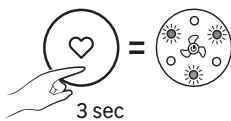
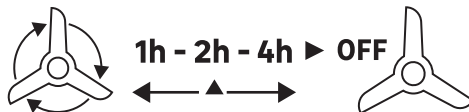
Été/Hiver- Verano/Invierno -  
Verão/Inverno - Estate/Inverno -  
Καλοκαίρι/Χειμώνας - Lato/Zima -  
Літо/Зима - Ară/Iarnă - Zomer/Winter -  
Sommer/Winter - Summer/Winter



1h 2h 4h



Minuterie/Temporizador/  
Χρονοδιακόπτης/Minutnik/  
Таймер/Cronometru/Timer

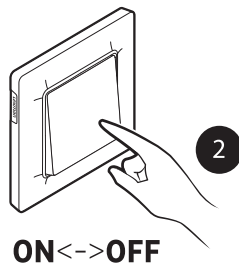
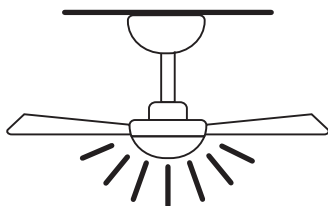


3 sec

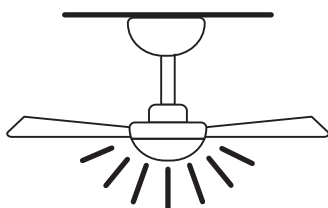
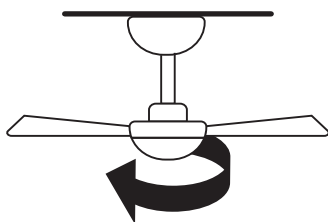
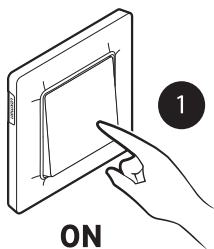
mémoriser le dernier réglage / recordar la última configuración /  
memorizar a última configuração / memorizzare l'ultima impostazione /  
αποθηκεύστε την τελευταία ρύθμιση / zapamiętać ostatnie ustawienie /  
запам'ятати останнє налаштування / memorati ultima setare /  
memorizar a última configuração / de laatste instelling onthouden / die  
letzte Einstellung speichern / remember the last setting



Lumière seulement/Solo luz/Apenas luz/Solo luceΜόνο φως/ Tyłko światło/ Тільки світло/Doar lumina/Alleen licht /Nur Licht/**Light only**



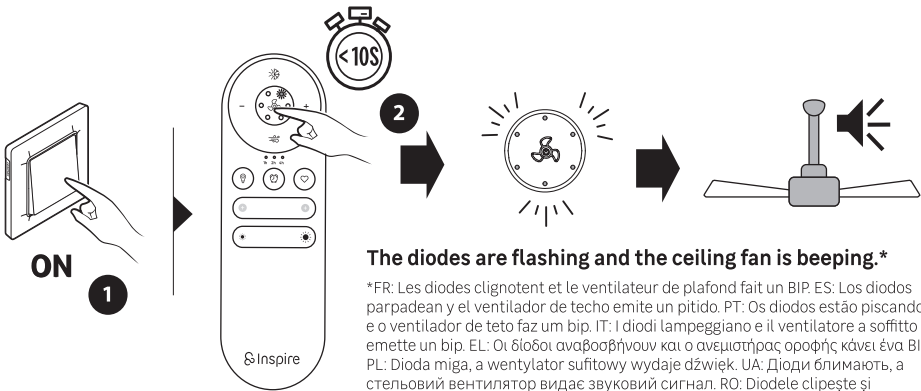
Avec le Ventilateur/Con el Ventilador/Com o Ventilador/Con il Ventilatore/ Με τον Ανεμιστήρα/ Z Wentylatorem/ 3 Вентилятором/ Cu Ventilatorul/ Met de Ventilator/ Mit dem Ventilator/**With the Ceiling Fan**





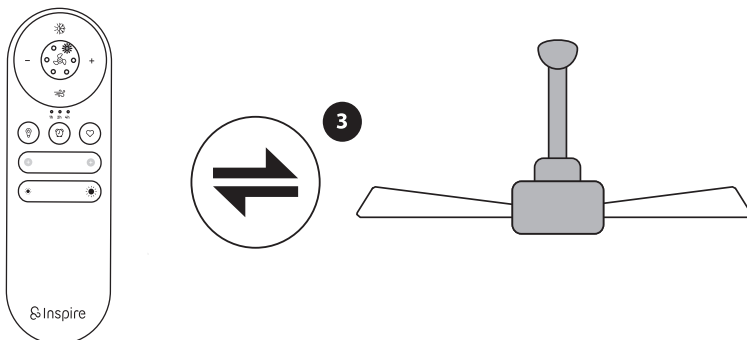
## Pair your remote control if the communication with the ceiling fan is not working\*

FR: Appareyez votre télécommande si la communication avec le ventilateur de plafond ne se fait pas. ES: Empareje su control remoto si la comunicación con el ventilador de techo no se realiza. PT: Emparelhe o seu controle remoto se a comunicação com o ventilador de teto não estiver funcionando. IT: Accoppia il tuo telecomando se la comunicazione con il ventilatore a soffitto non funziona. EL: Συνδέστε το τηλεχειριστήριό σας εάν η επικοινωνία με τον ανεμιστήρα οροφής δεν πραγματοποιείται. PL: Sparuj swój pilot, jeśli nie ma komunikacji z wentylatorem sufitowym. UA: Спаруйте ваш пульт, якщо з'єднання з вентилятором на стелі не відбувається. RO: Asociați telecomanda dacă nu se realizează comunicarea cu ventilatorul de tavan. BR: Emparelhe o seu controle remoto se a comunicação com o ventilador de teto não estiver funcionando. NL: Koppel uw afstandsbediening als de communicatie met de plafondventilator niet werkt. DE: Koppeln Sie Ihre Fernbedienung, wenn die Kommunikation mit dem Deckenventilator nicht funktioniert.



### The diodes are flashing and the ceiling fan is beeping.\*

\*FR: Les diodes clignotent et le ventilateur de plafond fait un BIP. ES: Los diodos parpadean y el ventilador de techo emite un pitido. PT: Os diodos estão piscando e o ventilador de teto faz um bip. IT: I diodi lampeggiano e il ventilatore a soffitto emette un bip. EL: Οι διόδοι αναβοσβήνουν και ο ανεμιστήρας οροφής κάνει ένα BIP. PL: Dioda miga, a wentylator sufitowy wydaje dźwięk. UA: Діоди блимають, а стельовий вентилятор видає звуковий сигнал. RO: Diodele clipește și ventilatorul de tavan face un BIP. BR: Os diodos estão piscando e o ventilador de teto faz um bip. NL: De diodes knipperen en de plafondventilator piept. DE: Die Dioden blinken und der Deckenventilator piept.



**FR** – Adeo Services déclare que l'équipement radioélectrique portant la référence mentionnée en première page de ce document, est conforme à la directive 2014/53/UE. Le texte complet de la déclaration UE de conformité est disponible à l'adresse internet suivante: [www.product-regulatory.adeoservices.com](http://www.product-regulatory.adeoservices.com)

**ES** – Adeo Services declara que el equipo de radio que lleva la referencia mencionada en la primera página de este documento, es conforme con la Directiva 2014/53/UE. El texto completo de la declaración de conformidad de la UE está disponible en la siguiente dirección web: [www.product-regulatory.adeoservices.com](http://www.product-regulatory.adeoservices.com).

**PT** – Adeo Services declara que o equipamento de rádio com a referência mencionada na primeira página deste documento está em conformidade com a Diretiva 2014/53/UE. O texto completo da Declaração de Conformidade da UE está disponível no seguinte endereço Web: [www.product-regulatory.adeoservices.com](http://www.product-regulatory.adeoservices.com)

**IT** – Adeo Services dichiara che l'apparecchiatura radio recante il riferimento indicato nella prima pagina del presente documento è conforme alla Direttiva 2014/53/UE. Il testo completo della Dichiarazione di conformità dell'UE è disponibile al seguente indirizzo web: [www.product-regulatory.adeoservices.com](http://www.product-regulatory.adeoservices.com)

**GR** – Adeo Services δηλώνει ότι ο ραδιοηλεκτρικός εξοπλισμός που φέρει την αναφερόμενη αναφορά στην πρώτη σελίδα αυτού του εγγράφου, συμμορφώνεται με την Οδηγία 2014/53/ΕΕ. Το πλήρες κείμενο της Δήλωσης Συμμόρφωσης της ΕΕ είναι διαθέσιμο στην ακόλουθη διεύθυνση ιστοσελίδας: [www.product-regulatory.adeoservices.com](http://www.product-regulatory.adeoservices.com)

**PL** – Adeo Services oświadcza, że urządzenie radiowe opatrzone numerem referencyjnym wymienionym na pierwszej stronie niniejszego dokumentu jest zgodne z dyrektywą 2014/53/UE. Pełny tekst deklaracji zgodności UE jest dostępny pod następującym adresem internetowym: [www.product-regulatory.adeoservices.com](http://www.product-regulatory.adeoservices.com)

**UA** – Adeo Services заявляє, що радіообладнання, з посиланням на першій сторінці цього документа, відповідає Директиві 2014/53/ЄС. Повний текст Декларації про відповідність ЄС доступний за наступною веб-адресою: [www.product-regulatory.adeoservices.com](http://www.product-regulatory.adeoservices.com)

**RO** – Adeo Services declară că echipamentul radio care poartă referința menționată pe prima pagină a acestui document, este în conformitate cu Directiva 2014/53/UE. Textul integral al Declarației de Conformitate a UE este disponibil la următoarea adresă web: [www.product-regulatory.adeoservices.com](http://www.product-regulatory.adeoservices.com)

**BR** – A Adeo Services declara que o equipamento de rádio que possui a referência mencionada na primeira página deste documento, está em conformidade com a Diretiva 2014/53/EU. O texto completo da Declaração de Conformidade da UE está disponível no seguinte endereço da web: [www.product-regulatory.adeoservices.com](http://www.product-regulatory.adeoservices.com)

**NL** – Adeo Services verklaart dat de radioapparatuur met de referentie vermeld op de eerste pagina van dit document, in overeenstemming is met Richtlijn 2014/53/EU. De volledige tekst van de EU-conformiteitsverklaring is beschikbaar op het volgende webadres: [www.product-regulatory.adeoservices.com](http://www.product-regulatory.adeoservices.com)

**DE** – Adeo Services erklärt, dass das Funksendegerät mit der auf der ersten Seite dieses Dokuments genannten Referenz in Übereinstimmung mit der Richtlinie 2014/53/EU steht. Der vollständige Text der EU-Konformitätserklärung ist unter folgender Webadresse verfügbar: [www.product-regulatory.adeoservices.com](http://www.product-regulatory.adeoservices.com)

**EN** – Adeo Services declares that the radio equipment bearing the reference mentioned on the first page of this document, is in conformity with Directive 2014/53/EU. The full text of the EU Declaration of Conformity is available at the following web address: [www.product-regulatory.adeoservices.com](http://www.product-regulatory.adeoservices.com)







Made in China  
Країна походження: Китай

**EU** - ADEO Services - 135 Rue Sadi Carnot - CS00001 - 59790 RONCHIN - FRANCE  
[www.product-regulatory.adeoservices.com](http://www.product-regulatory.adeoservices.com)

**UA** Виробник: ТОВ "Адео Сервісез С.А.", вул. Саді Карно, СС 00001, 59790 Роншен, Франція.  
Імпортер: ТОВ "Леруа Мерлен Україна", 04201 Україна, м. Київ, вул. Полярна 17А, +380 44 498 46 00. Імпортер приймає претензії від споживачів щодо товару, а також проводить його ремонт, технічне і гарантійне обслуговування

**ZA** Imported by Adeo South Africa (PTY) LTD T/A Leroy Merlin, Hosted in Leroy Merlin Fourways Store 35 Roos Street, Witkoppen Ext 97, Sandton, 2191 Johannesburg, Gauteng, South Africa.  
Tel: +27 10 493 8000 Email: [contact@leroymerlin.co.za](mailto:contact@leroymerlin.co.za).

**BR** LEROY MERLIN COMPANHIA BRASILEIRA DE BRICOLAGEM  
CNPJ: 01.438.784/0001-05  
Rua Pascoal Pais, nº. 525, 6º andar cj 61 a 64, Vila Cordeiro, São Paulo -SP. CEP: 04581-060  
CALM (Central de Atendimento Leroy Merlin) Capitais 4020-5376 Demais Regiões 0800-0205376



Points de collecte sur [www.quefairedemesdechets.fr](http://www.quefairedemesdechets.fr)  
Privilégiez la réparation ou le don de votre appareil !