

10 YEAR GUARANTEE

FR GARANTIE: Si le collage n'est pas parfait et que vous avez suivi les instructions de pose, nous nous engageons à vous rembourser le produit. Si le collage n'est pas parfait et que vous avez suivi les instructions de pose, nous nous engageons à vous rembourser le produit. Si le collage n'est pas parfait et que vous avez suivi les instructions de pose, nous nous engageons à vous rembourser le produit.

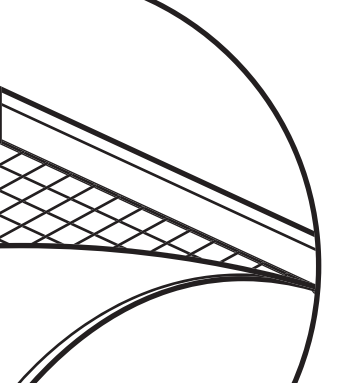
Artens

Artens

x16 2.22m² 91.4cm 15.2cm



FORTE



10 YEAR GUARANTEE

FR GARANTIE: Si le collage n'est pas parfait et que vous avez suivi les instructions de pose, nous nous engageons à vous rembourser le produit. Si le collage n'est pas parfait et que vous avez suivi les instructions de pose, nous nous engageons à vous rembourser le produit. Si le collage n'est pas parfait et que vous avez suivi les instructions de pose, nous nous engageons à vous rembourser le produit.

x16 2.22m² 10 YEAR GUARANTEE

Artens

Artens

A+ AMABC

FR GARANTIE: Si le collage n'est pas parfait et que vous avez suivi les instructions de pose, nous nous engageons à vous rembourser le produit. Si le collage n'est pas parfait et que vous avez suivi les instructions de pose, nous nous engageons à vous rembourser le produit. Si le collage n'est pas parfait et que vous avez suivi les instructions de pose, nous nous engageons à vous rembourser le produit.

CE 19

Ades Services - 135 rue Sadi Carnot - CS 00001 - 59790 RONCHIN - France

Technical specifications and icons for the tile, including fire resistance (E1), sound absorption (R23), and environmental certifications.

Technical specifications and icons for the tile, including weight (8.64 kg), dimensions, and ISO certifications.

FR Garantie 10 ans. EN 10 años de garantía. PT 10 anos de garantia. IT 10 años de garantía. ES 10 años de garantía. UA 10 años de garantía. RO 10 años de garantía. BR 10 años de garantía. EN 10 year warranty.

EN Batch number - Manufacturing date / Número de lote - Fecha de fabricación. 1276007187353

F

劲嘉 927x161x28mm对应15.24x91.44x2.0cm-16片

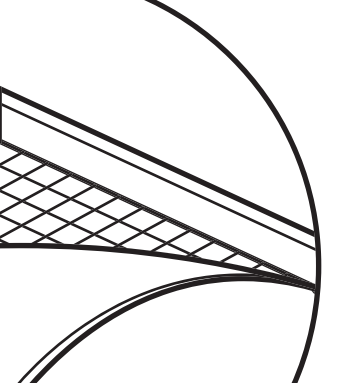
Artens

Artens

x16 2.22m² 91.4cm 15.2cm



FORTE



A+ AMABC

FR GARANTIE: Si le collage n'est pas parfait et que vous avez suivi les instructions de pose, nous nous engageons à vous rembourser le produit. Si le collage n'est pas parfait et que vous avez suivi les instructions de pose, nous nous engageons à vous rembourser le produit. Si le collage n'est pas parfait et que vous avez suivi les instructions de pose, nous nous engageons à vous rembourser le produit.

CE 19

Ades Services - 135 rue Sadi Carnot - CS 00001 - 59790 RONCHIN - France

Technical specifications and icons for the tile, including fire resistance (E1), sound absorption (R23), and environmental certifications.

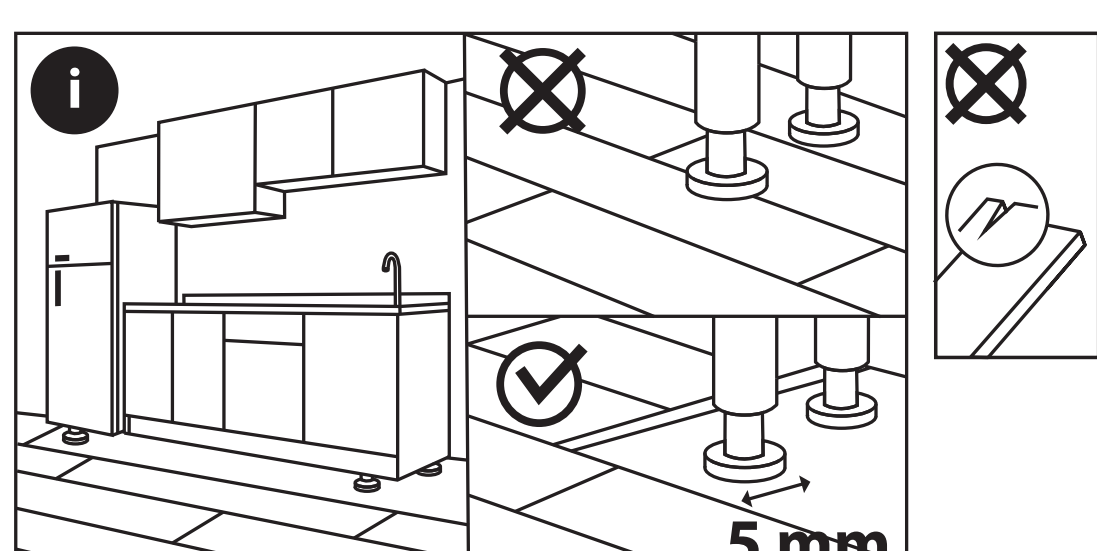
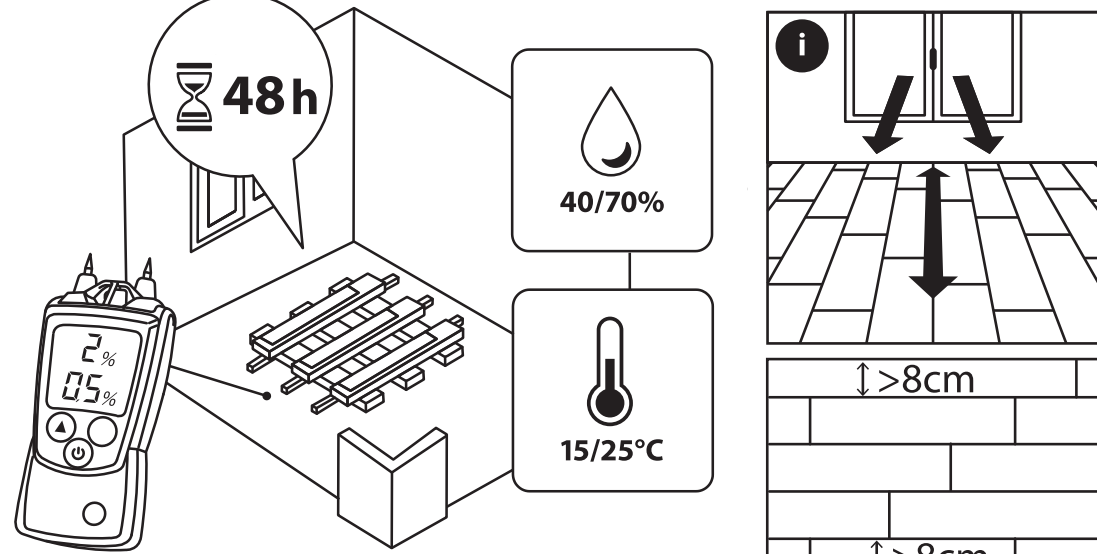
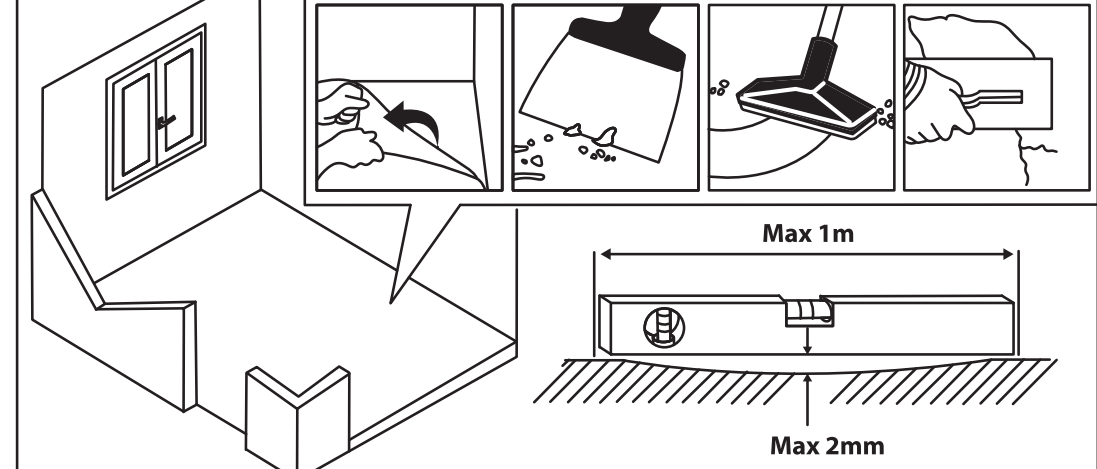
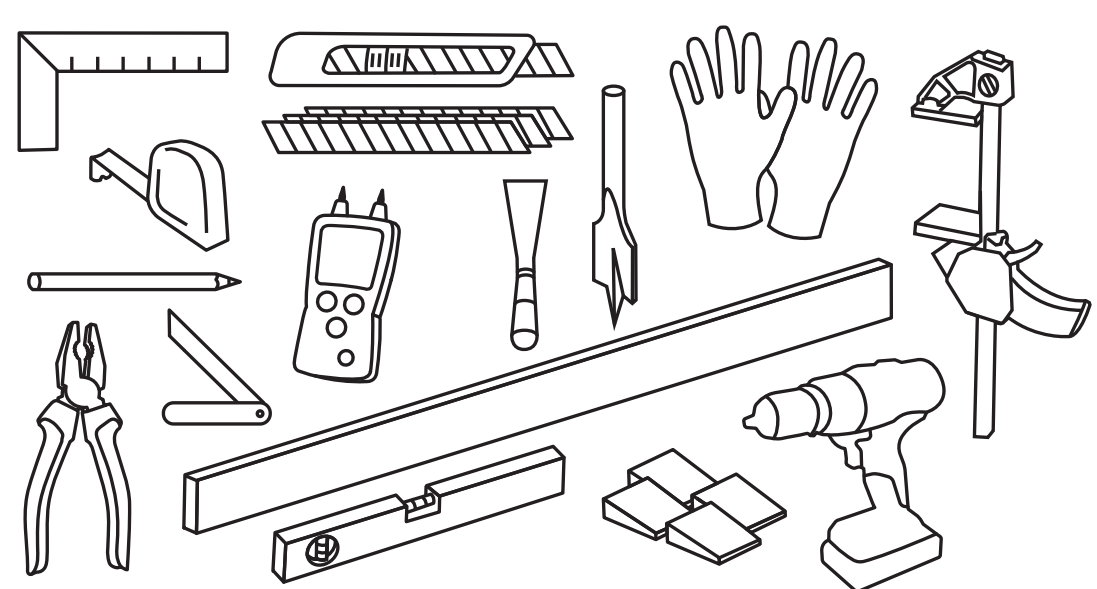
Technical specifications and icons for the tile, including weight (8.64 kg), dimensions, and ISO certifications.

FR Garantie 10 ans. EN 10 años de garantía. PT 10 anos de garantia. IT 10 años de garantía. ES 10 años de garantía. UA 10 años de garantía. RO 10 años de garantía. BR 10 años de garantía. EN 10 year warranty.

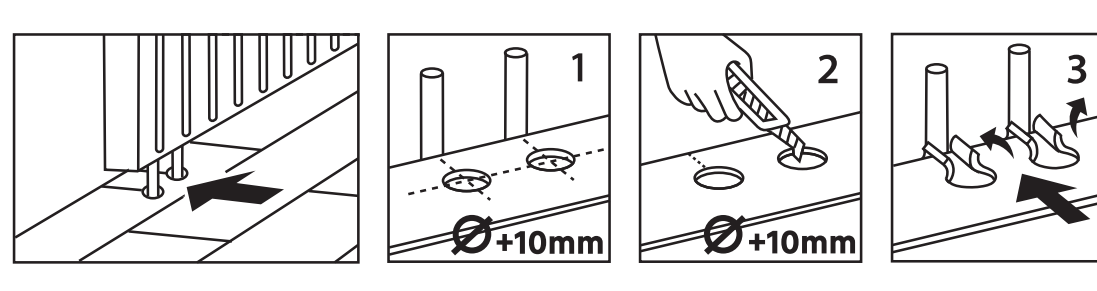
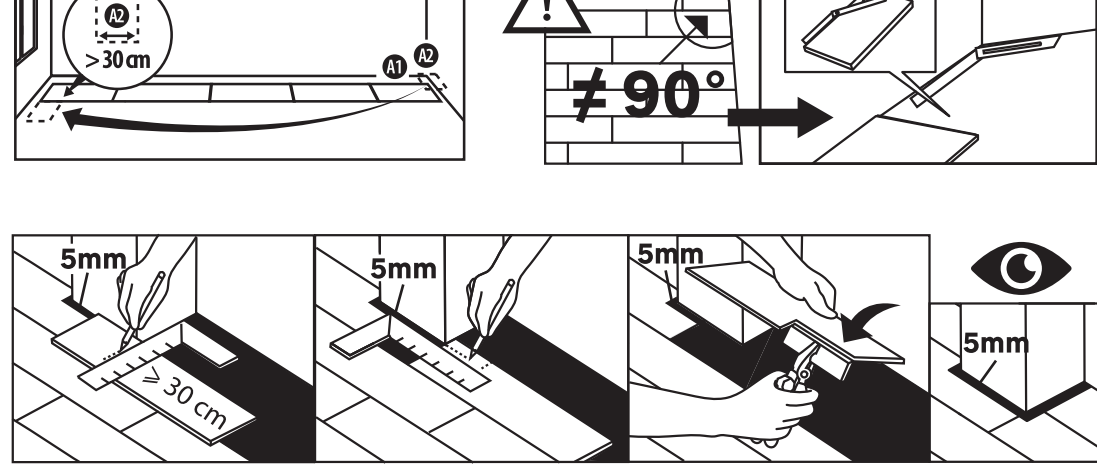
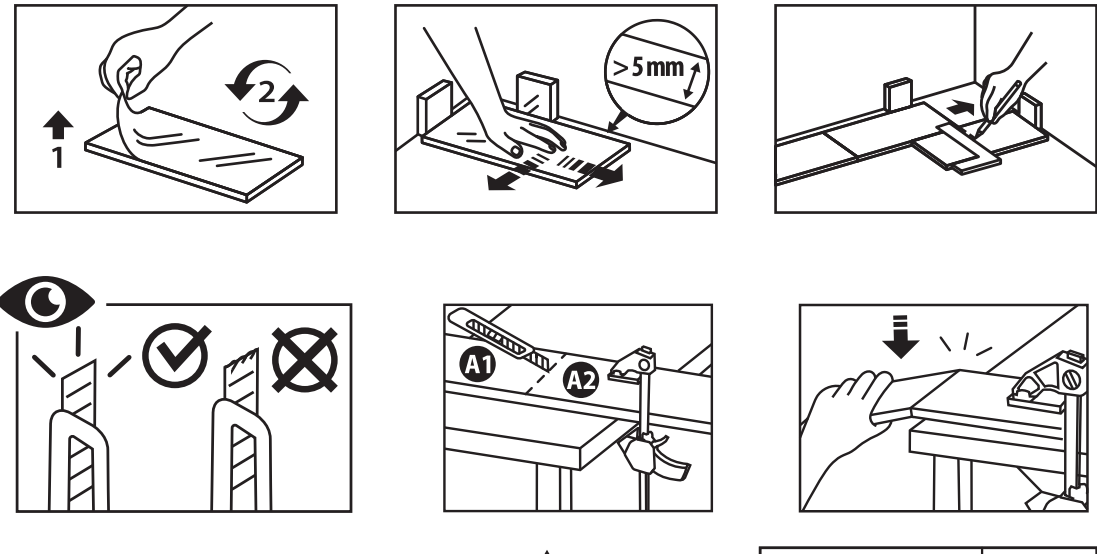
EN Batch number - Manufacturing date / Número de lote - Fecha de fabricación. 1276007187353

F

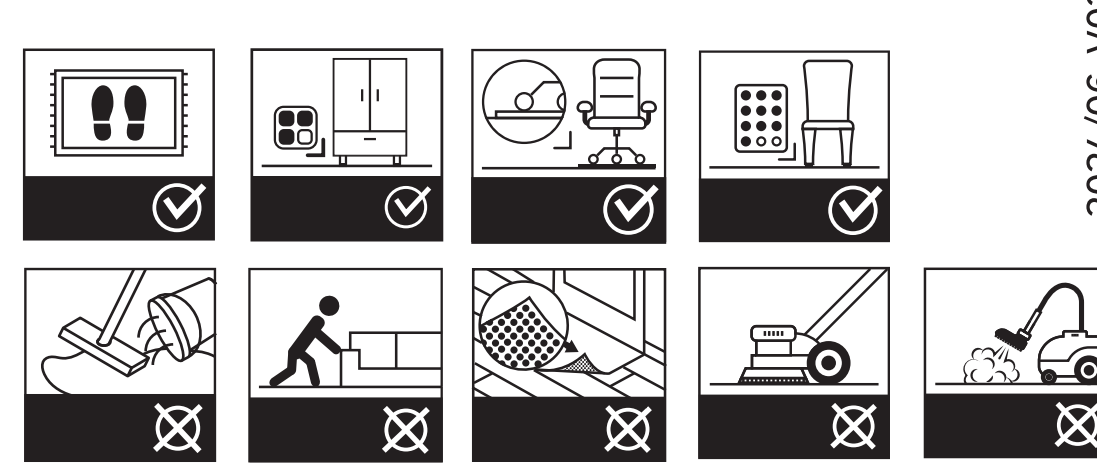
FR/PRÉPARER. ES/PREPARAR. PT/PREPARAR. IT/PREPARARE. EL/ΠΡΟΤΟΙΜΑΣΙΑ. PL/PRZYGOTOWAC. UA/ПІДГОТУВАТИ. RO/PREGĂTIRE. BR/PREPARAR. EN/PREPARE.



FR/POSER. ES/COLOCAR. PT/INSTALAR. IT/POSARE. EL/ΤΟΠΟΘΕΤΗΣΗ. PL/POZOSTAWIĆ. UA/ПОСТАВИТИ. RO/ASAMBLARE. BR/APLICAR. EN/LAY



FR/ENTRETEÑIR. ES/CUIDAR. PT/MANTER. IT/MANTENERE. EL/ΣΥΝΤΗΡΗΣΗ. PL/KONSERWOWAĆ. UA/ДОГЛЯДАТИ. RO/ÎNTREȚINERE. BR/MANTER. EN/MAINTAIN.



2024/06-1/02

Product information including file name, step, printing color, and environmental certifications.

Etiquette 125 x 20 mm