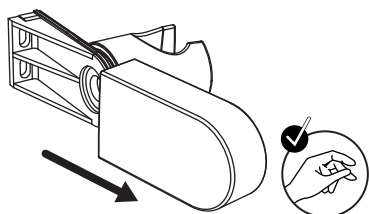
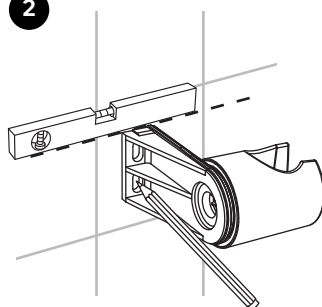


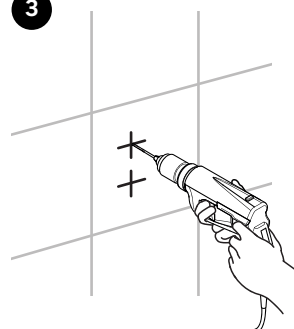
1



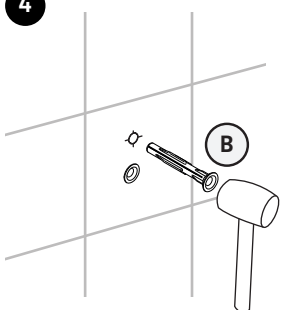
2



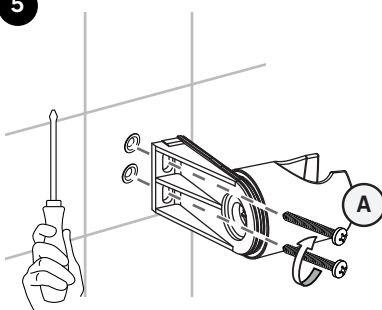
3



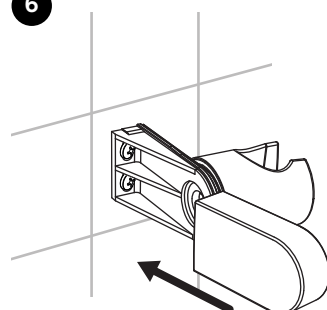
4



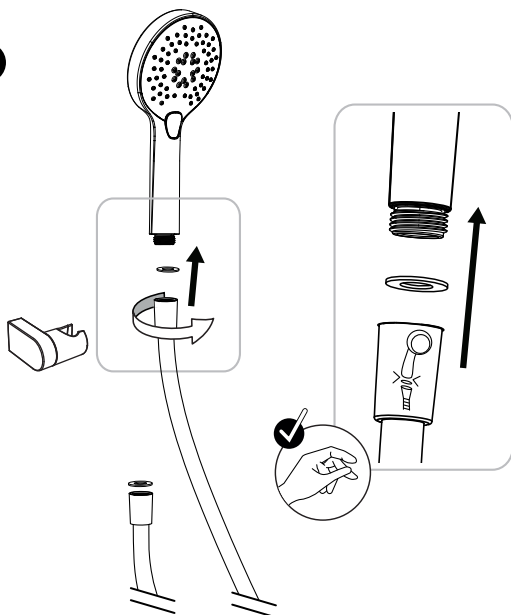
5



6



7



FR Attestation de conformité sanitaire.
 ES Certificado de conformidad sanitaria.
 PT Atestado de conformidade sanitária.
 IT Attestazione di conformità sanitaria.
 EL Βεβαίωση υγειονομικής συμμόρφωσης.
 PL Certyfikat zgodności sanitarnej.
 UA Декларація про відповідність санітарним нормам.
 RO Declarația de conformitate sanitară.
 BR Certificado de conformidade sanitária.
 EN Declaration of sanitary conformity.

FR Cette douchette est équipée d'un limiteur de débit afin d'optimiser votre consommation d'eau. Si vous constatez un manque de puissance, il est possible de l'enlever à l'aide d'une pince plate.

ES Este cabezal de ducha cuenta con un limitador de caudal para optimizar el consumo de agua. En caso de notar una falta de potencia, puede retirarla con ayuda de un alicate plano.

PT Este chuveiro está equipado com um limitador de caudal para otimizar o seu consumo de água. Se notar uma falta de potência, pode retirá-lo com um alicate de bico plano.

IT Questa doccia è dotata di un limitatore di flusso per ottimizzare il consumo d'acqua. Se si nota una mancanza di potenza, è possibile rimuoverlo con una pinza a becco piatto.

EL Αυτή η βάση τηλεφώνου ντους είναι εξοπλισμένη με περιοριστή ροής για τη βέλτιστη διαχείριση της κατανάλωσης νερού. Εάν παρατηρήσετε έλλειψη πίεσης, μπορείτε να τη φτιάξετε με τη βοήθεια μιας πένσας με επίπεδη μύτη.

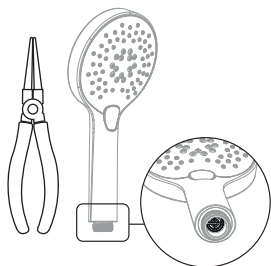
PL Ta główka prysznicowa wyposażona jest w ogranicznik przepływu, który optymalizuje zużycie wody. Jeżeli zauważysz duży spadek ciśnienia wody, można ją usunąć przy pomocy płaskich szczypiec.

UA Ця лійка для душу оснащена обмежувачем потоку для оптимального споживання води. Якщо ви помітили нестачу потужності, можете її зняти за допомогою плоскогубців.

RO Acest cap de duș este dotat cu un limitator de debit pentru a optimiza consumul de apă. Dacă observați o lipsă de putere, este posibil să creșteți puterea cu ajutorul unui clește plat.

BR Essa ducha está equipada com um limitador de fluxo para otimizar o consumo de água. Se notar falta de energia, você pode removê-lo usando um alicate de bico chato.

EN This hand shower is fitted with a flow limiter to optimise your water consumption. If you notice a lack of power, you can remove it using flat-nose pliers.



EAN CODE : 3276007873979 - 3276007873955
 3276007873962

Країна походження: Китай / País de Origen: China
 / Made in China

Garantie 10 ans / Garantía 10 años / Garantia 10 anos / Garanzia 10 anni /
 Εγγύηση 10 ετών / Gwarancja 10 lat / Гарантія 10 років / Garantie 10 ani /
 Garantia 10 anos / 10-year guarantee

ADEO Services - 135 rue Sadi Carnot - CS 00001.59790 RONCHIN - FRANCE
 Виробник: ТОВ "Адео Сервісес С.А.", вул. Саді Карно, CS 00001, 59790 Роншєн, Франція.

Імпортер: ТОВ "Леруа Мерлен Україна", 04201 Україна, м.Київ, вул. Полярна 17А, +380 44 498 46 00.

Імпортер приймає претензії від споживачів щодо товару, а також проводить його ремонт, технічне і гарантійне обслуговування.

Importado e distribuído por LEROY MERLIN COMPANHIA BRASILEIRA DE BRICOLAGEM CNPJ: 01.438.784/0001-05
 Rua Pascoal Pais, nº. 525, 6º andar cj 61 a 64, Vila Cordeiro, São Paulo -SP. CEP: 04581-060
 CALM (Central de Atendimento Leroy Merlin) Capitais 4020-5376 Demais Regiões 0800-0205376

Imported by Adeo South Africa (PTY) LTD T/A Leroy Merlin,
 Hosted in Leroy Merlin Fourways Store 35 Roos Street, Witkoppen Ext 97, Sandton, 2191 Johannesburg, Gauteng, South Africa
 Tel: +27 10 493 8000 Email: contact@leroymerlin.co.za

