

**EASY**

- FR** Nous vous remercions d'avoir acheté ce produit. Nous vous conseillons de lire attentivement la notice d'installation, d'utilisation et d'entretien. Nous avons conçu ce produit pour vous apporter entière satisfaction. Si vous avez besoin d'aide l'équipe de votre magasin est à votre disposition pour vous accompagner.
- ES** Le agradecemos haber comprado este producto. Le recomendamos leer atentamente el manual de instalación, uso y mantenimiento. Este producto ha sido diseñado para proporcionarle plena satisfacción. Si necesita alguna ayuda, el personal de la tienda estará a su disposición para guiarle.
- PT** Agradecemos a sua preferência por este produto . Aconselhamo-lo a ler o manual de instalação, utilização e manutenção com atenção. Criámos este produto para sua completa satisfação. Se precisar de ajuda, a equipa da sua loja está à sua disposição para o acompanhar.
- IT** Grazie per aver acquistato questo prodotto. Vi raccomandiamo di leggere attentamente il manuale di installazione, utilizzo e manutenzione. Questo prodotto è stato progettato per offrirvi la massima soddisfazione. Per ricevere assistenza, il personale del punto vendita è a vostra disposizione.
- EL** Ευχαριστούμε για την αγορά σας αυτού του προϊόντος. Σας συμβουλεύουμε να διαβάσετε προσεκτικά τις οδηγίες εγκατάστασης, χρήσης και συντηρησης. Σχεδιάσαμε αυτό το προϊόν για να σας προσφέρει πλήρη ικανοποίηση. Αν χρειάζεστε βοήθεια, η ομάδα του καταστήματος από το οποίο αγοράσατε το προϊόν είναι στη διάθεσή σας.
- PL** Dziękujemy za zakup produktu firmy. Zalecamy, aby uważanie przeczytać instrukcję instalacji, użytkowania i konserwacji. Ten produkt marki zaprojektowaliśmy, aby spełnić wszystkie państwa oczekiwania. W razie potrzeby pracownicy sklepu służą Państwu pomocą i są do Państwa dyspozycji.
- UA** Дякуємо за придбання цього продукту. Ми рекомендуємо вам уважно прочитати інструкції зі встановлення, використання та обслуговування. Ми розробили цей продукт, щоб забезпечити ваше повне задоволення. Якщо вам потрібна допомога, команда вашого продавця завжди готова допомогти вам.
- RO** Vă mulțumim pentru achiziționarea acestui produs. Vă sfatuim să citiți cu atenție instrucțiunile de instalare, de utilizare și de întreținere. Am conceput acest produs pentru a vă furniza satisfacție totală. Dacă aveți nevoie de ajutor, echipa magazinului de cumpărare este la dispoziția dumneavoastră pentru a vă asista.
- BR** Obrigado por ter adquirido um produto . Nós aconselhamos a ler atentamente o manual de instalação, uso e anutenção. Concebemos um produto para proporcionar total satisfação. Caso precise de ajuda, a equipe da sua loja estará à disposição para te acompanhar.
- EN** Thank you for purchasing this product. We recommend that you read the installation, user and maintenance instructions carefully. We have designed this product to ensure your complete satisfaction. If you require assistance, the team at your retailer is on hand to help you.

**FR** Plan de la notice **ES** Esquema del folleto **PT** Plano de instruções **IT** Piano delle istruzioni  
**EL** Σχέδιο οδηγιών **PL** Plan instrukcji **RO** Planul instrucțiunilor **UA** Огляд посібника  
**BR** Esboço do folheto **EN** Overview of the guide

**01**

**FR** : Matériel - **ES** : Material - **PT** : Material - **IT** : Materiale - **EL** : Υλικό  
**PL** : Materiał - **UA** : Матеріал - **RO** : Material - **BR** : Material - **EN** : Equipment



**02**

**FR** : Montage - **ES** : Montaje - **PT** : Montagem - **IT** : Montaggio  
**EL** : Συναρμολόγηση - **PL** : Montaz - **UA** : Збірка - **RO** : Montaj -  
**BR** : Montagem - **EN** : Assembly



**03**

**FR** : Documents - **ES** : Documentos - **PT** : Documentos - **IT** : Documenti  
**EL** : Έγγραφα - **PL** : Dokumenty - **UA** : Документи - **RO** : Documente -  
**BR** : Documentos - **EN** : Documents



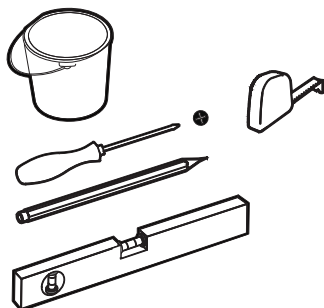
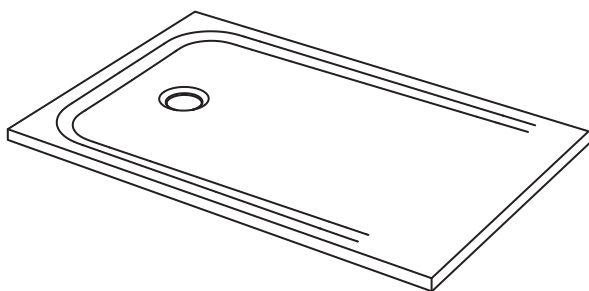
<b>FR</b> : IMPORTANT, à conserver pour consultation ultérieure : à lire attentivement	<b>ES</b> : IMPORTANTE, conservar para consultar posteriormente : leer atentamente	<b>PT</b> : IMPORTANTE, conservar para futuras consultas : por favor, leia com atenção	<b>IT</b> : IMPORTANTE, da conservare per ulteriore consultazione : da leggere attentamente	<b>EL</b> : ΣΗΜΑΝΤΙΚΟ, κρατήστε το για μελλοντική αναφορά. Διαβάστε το προσεκτικά
<b>PL</b> : WAŻNE, do zachowania na przyszłość: proszę przeczytać uważnie	<b>UA</b> : ВАЖЛИВО, щоб бути зберегти на майбутнє посилання: будь ласка уважно прочитайте	<b>RO</b> : IMPORTANT, a se pastra pentru consultarea ulterioara: citiți cu atenție	<b>BR</b> : IMPORTANTE, por favor manter para referência futura: leia com atenção.	<b>EN</b> : IMPORTANT, to be retained for future reference: please read carefully.

# 01

FR Matériel  
IT Materiale  
UA Матеріал  
EN Equipment

ES Material  
EL Υλικό  
RO Material

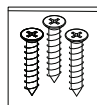
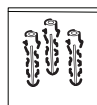
PT Material  
PL Materiał  
BR Material



FR:COLLE POLYURÉTHANE  
ES:COLA DE POLIURETANO  
PT:ADESIVO POLIURETANO  
IT:ADESIVO POLIURETANICO  
EL:ΚΟΛΛΑ ΠΟΛYΟΥΡΕΘΑΝΗΣ  
PL:KLEJ POLIURETANOWY  
UA:КОЛІЄ ПОЛIУРЕТАН  
RO:ADESIV POLIURETANIC  
BR:ADESIVO POLIURETANO  
EN:POLYURETHANE GLUE



FR:SILICONE  
ES:SILICIO  
PT:SILICONE  
IT:SILICONE  
EL:ΣΙΛΙΚΟΝΙΟ  
PL:SILIKON  
UA:СИЛІКОНОВИЙ  
RO:SILICONĂ  
BR:SILICONE  
EN:SILICONE



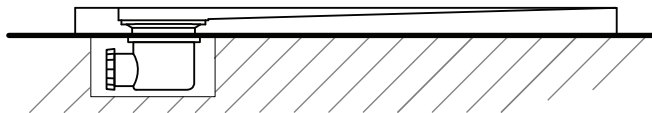
# 02

FR Montage  
IT Montaggio  
UA Збірка  
EN Assembly

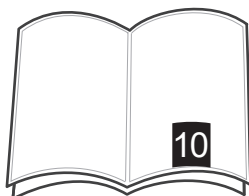
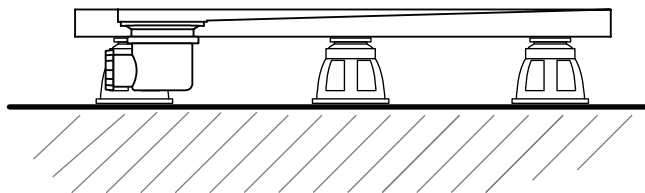
ES Montaje  
EL Συναρμολόγηση  
RO Montaj

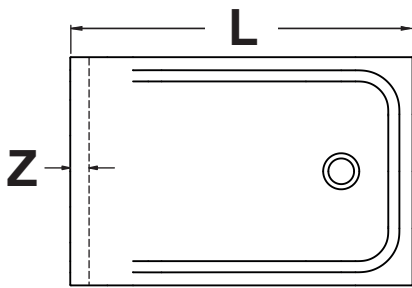
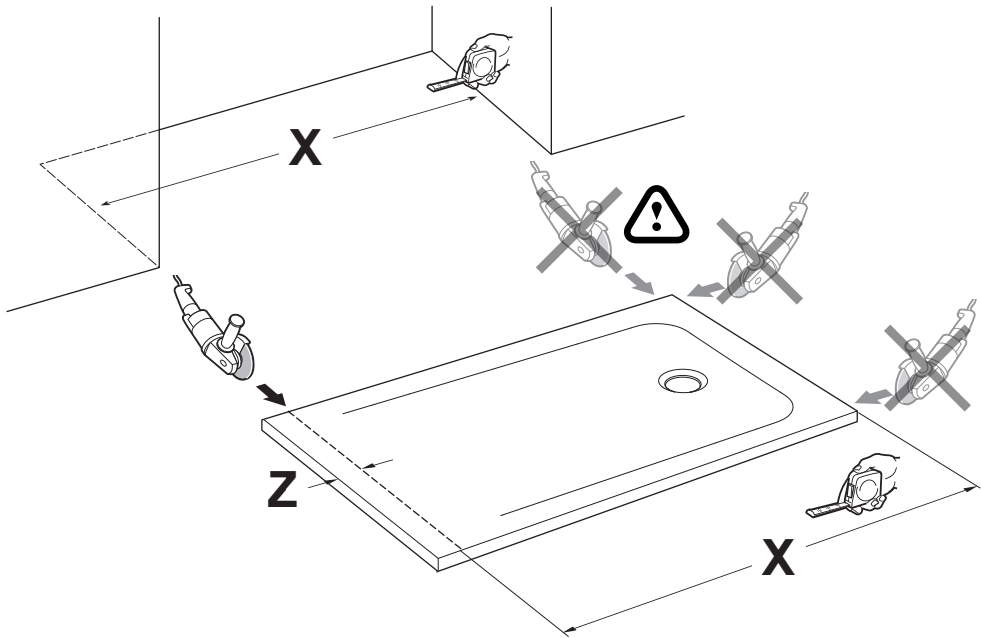
PT Montagem  
PL Montaż  
BR Montagem

**A**

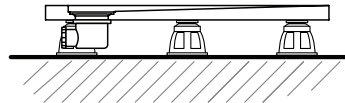
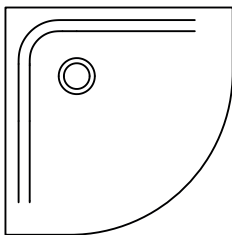


**B**

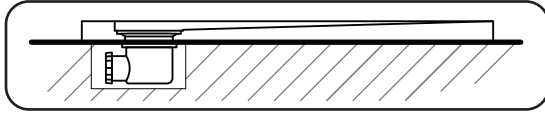




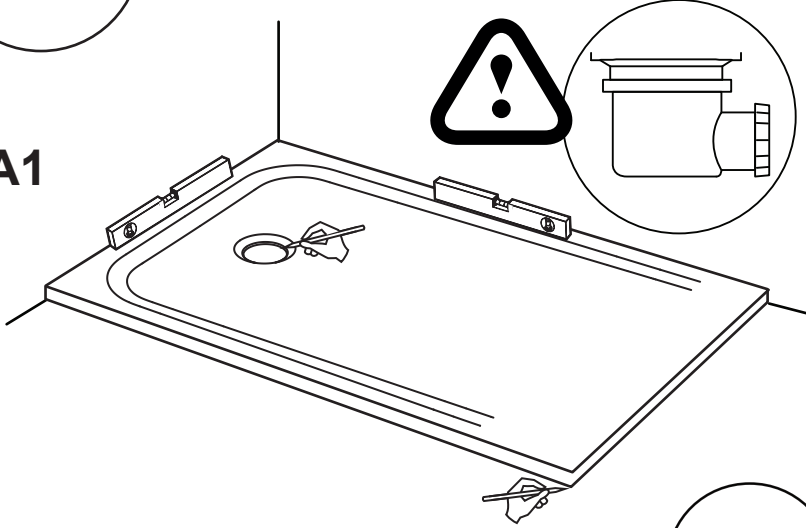
L: mm	Z: mm
700	100 mm max
800	
900	
1000	
1200	
1400	
1600	



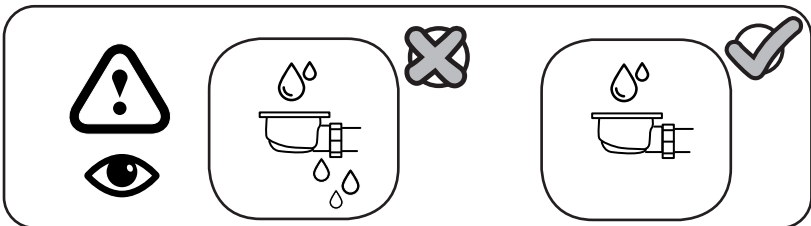
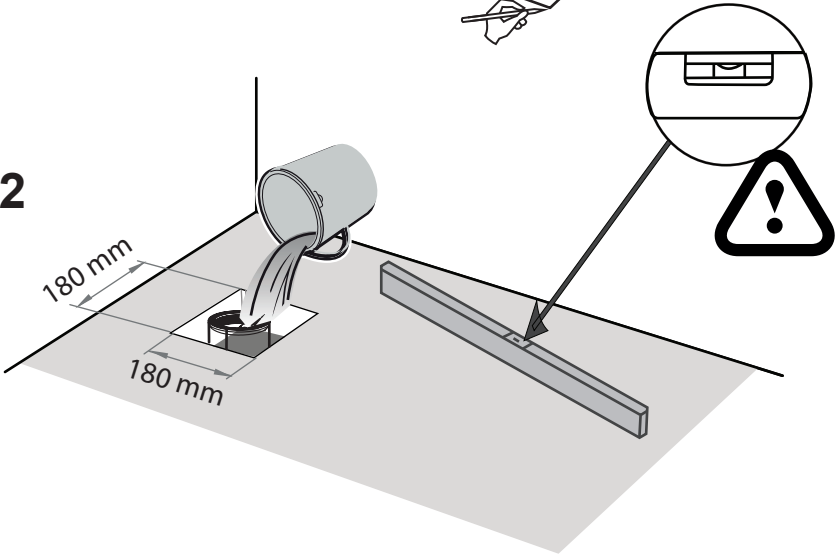
**A**



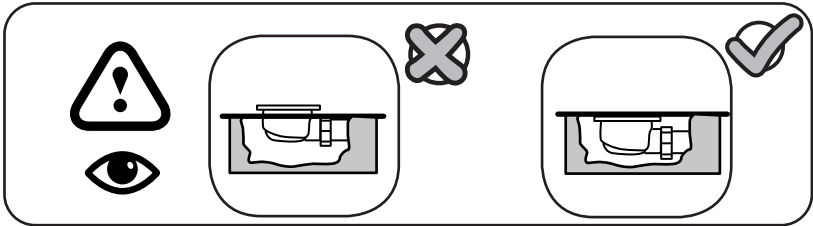
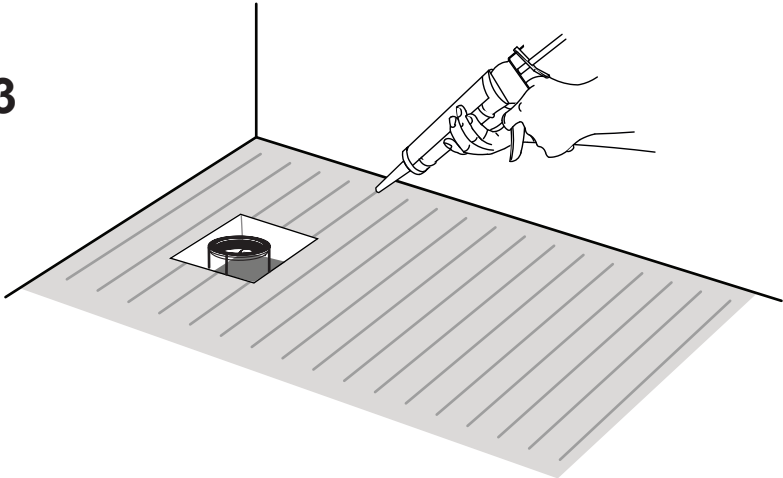
**A1**



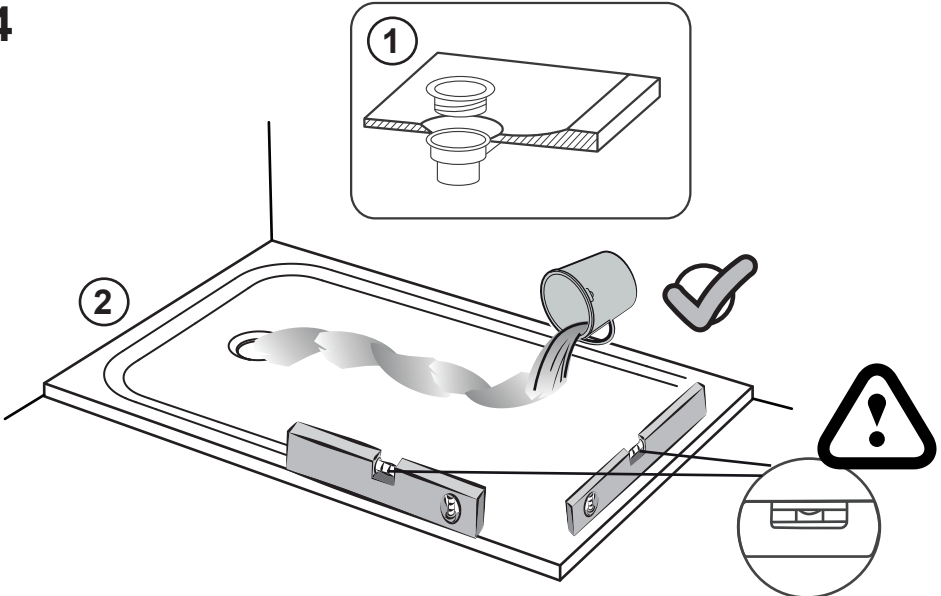
**A2**



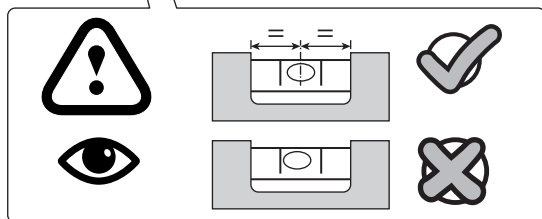
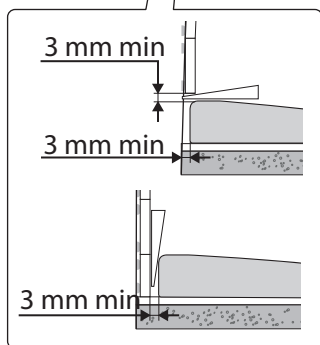
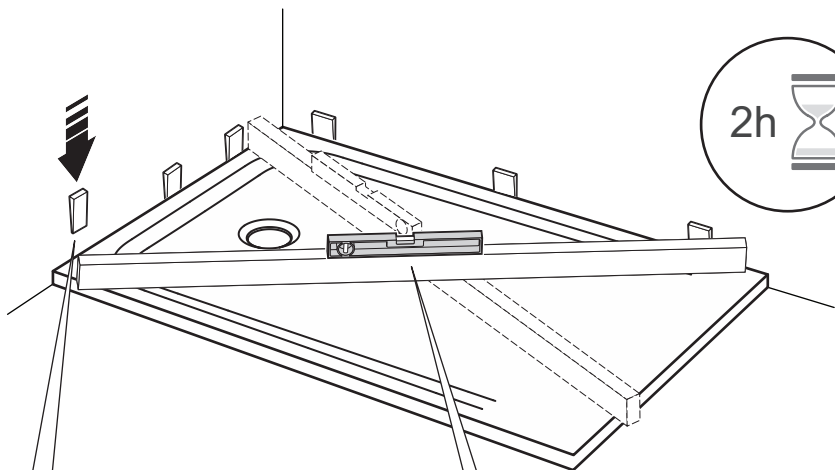
A3



A4

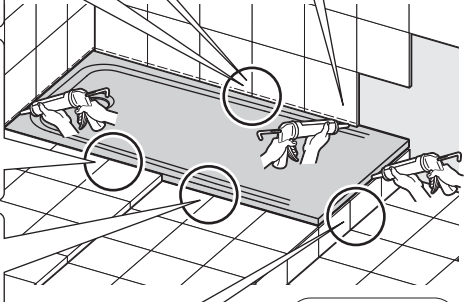
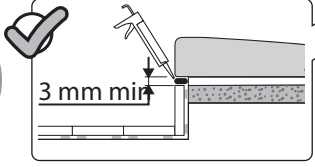
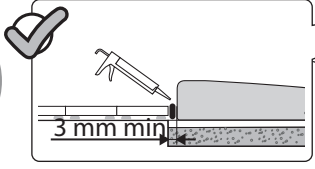
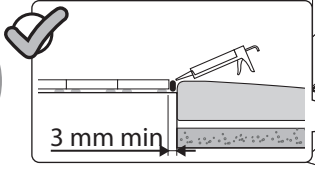
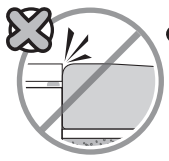
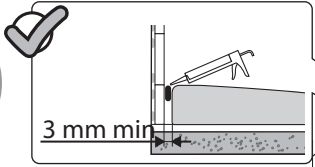
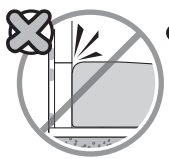
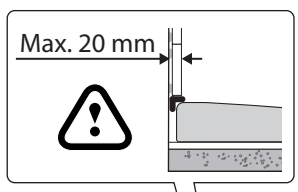
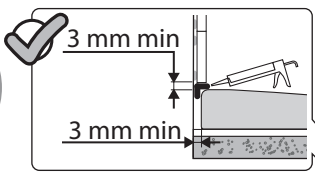
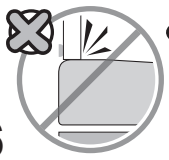


**A5**





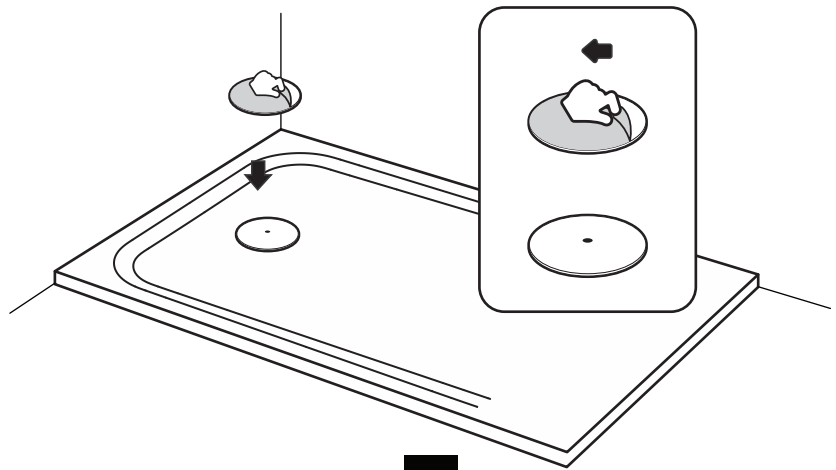
# A6



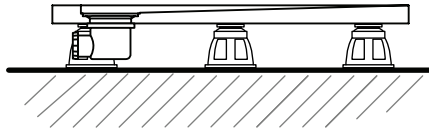
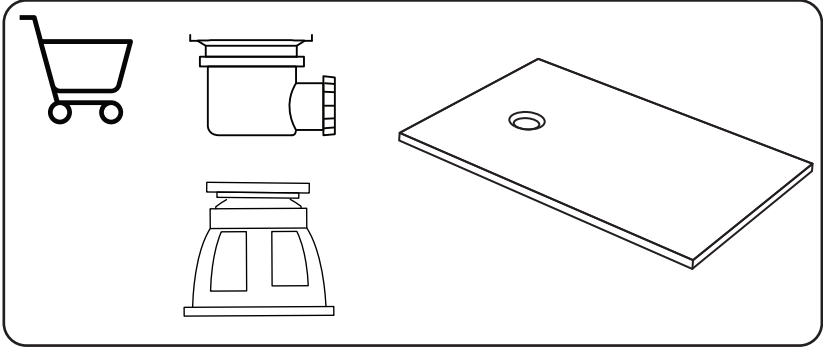
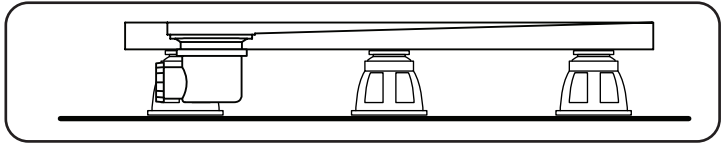
- FR: SILICONE
- ES: SILICIO
- PT: SILICONE
- IT: SILICONE
- EL: ΣΙΛΙΚΟΝΙΟ
- PL: SILIKON
- UA: СИЛІКОНОВИЙ
- RO: SILICONĂ
- BR: SILICONE
- EN: SILICONE



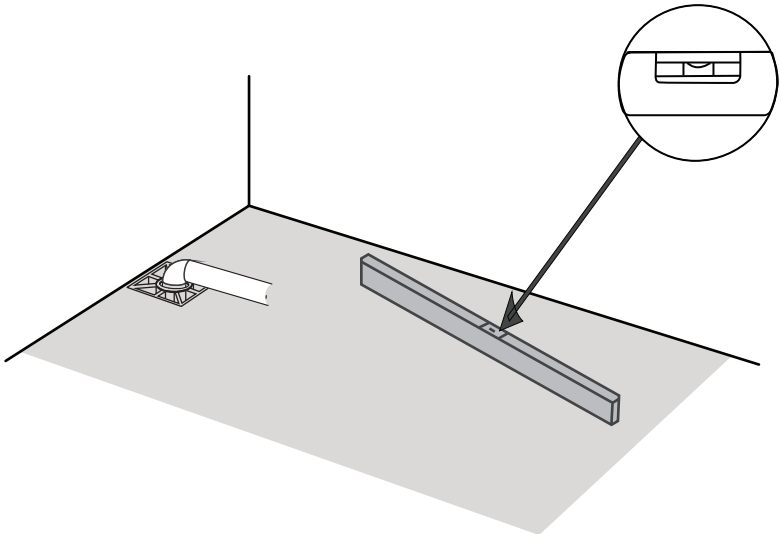
# A7

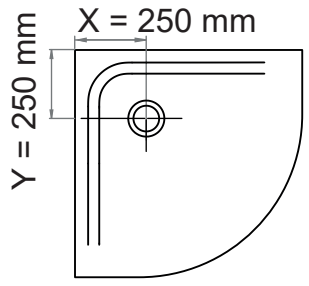
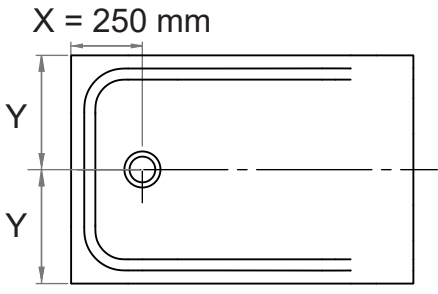


**B**

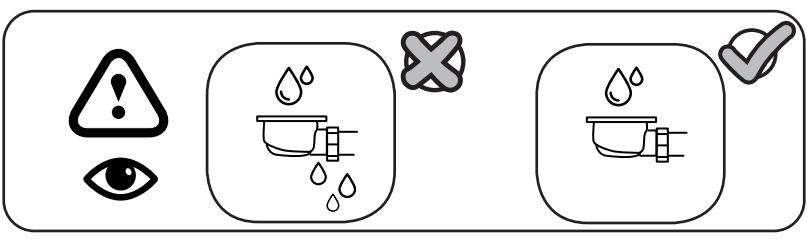
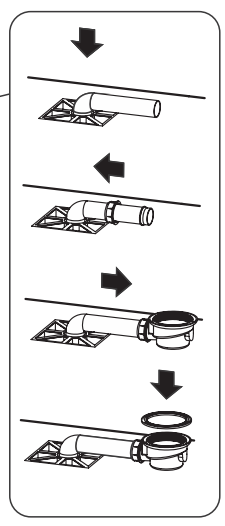
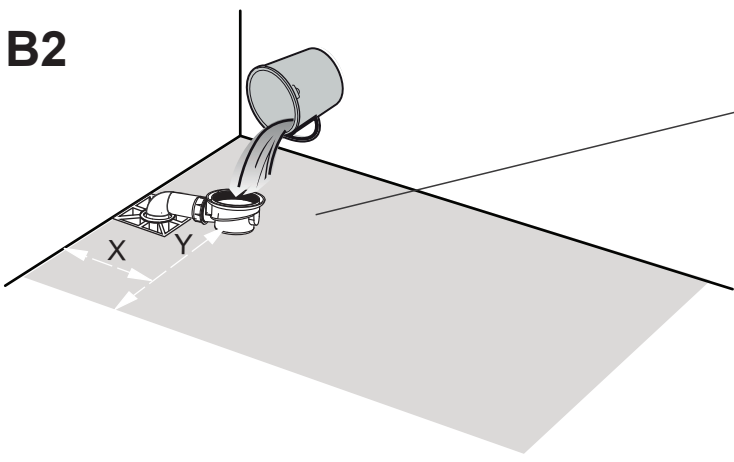


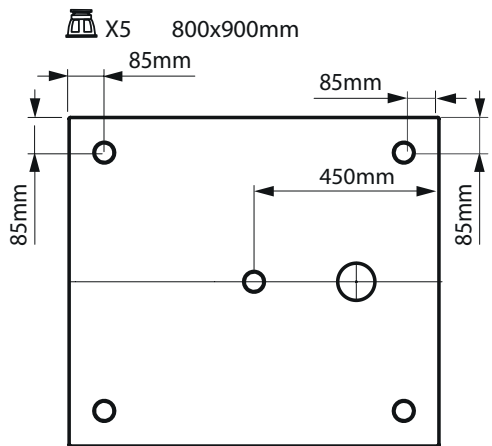
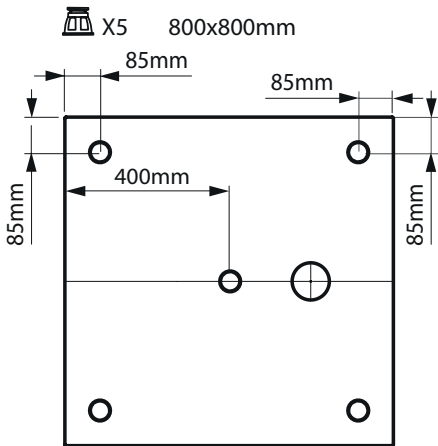
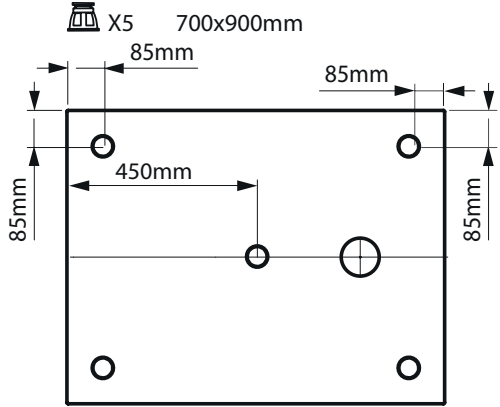
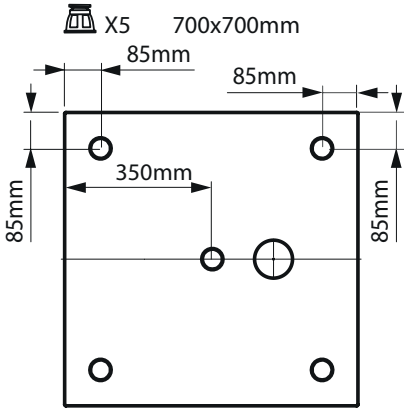
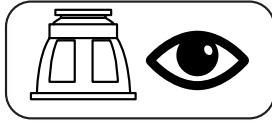
**B1**

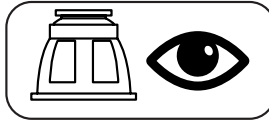





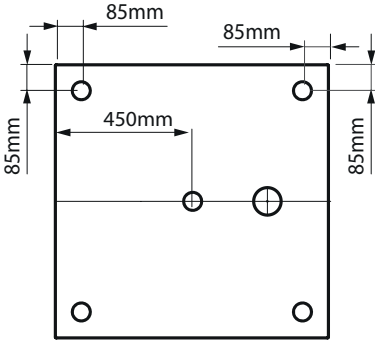
**B2**



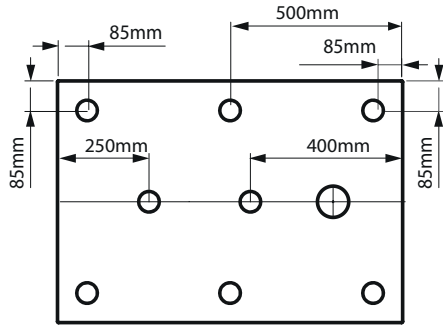





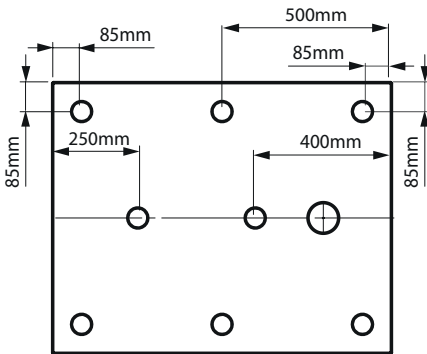
 X5 900x900cm



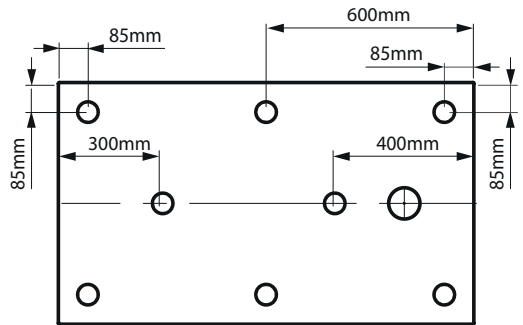
 X8 700x1000mm

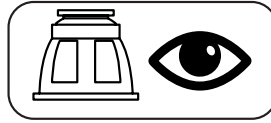


 X8 800x1000cm

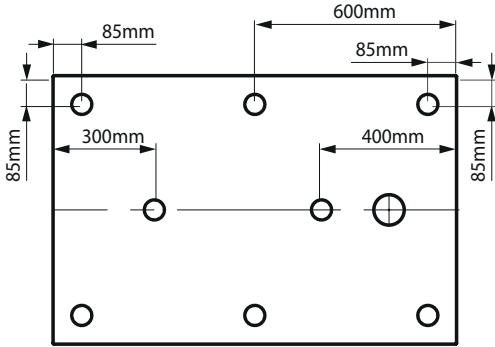


 X8 700x1200cm

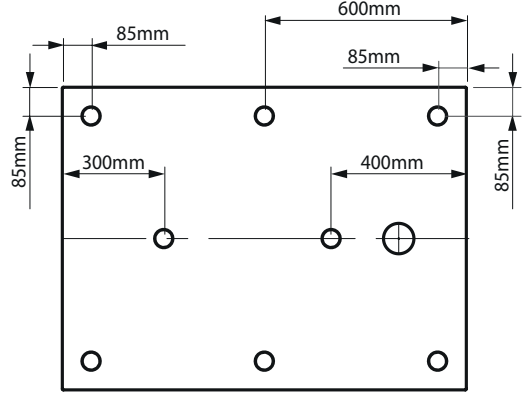




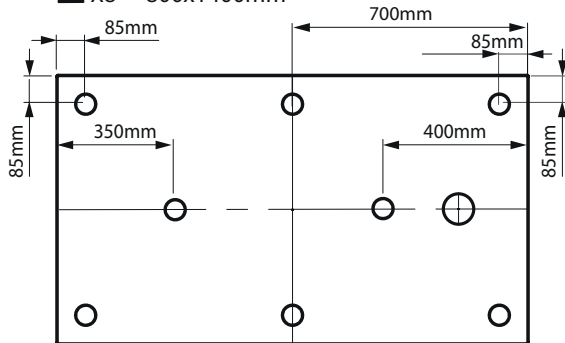
X8 800x1200mm

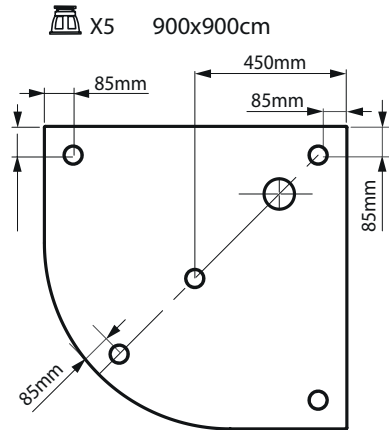
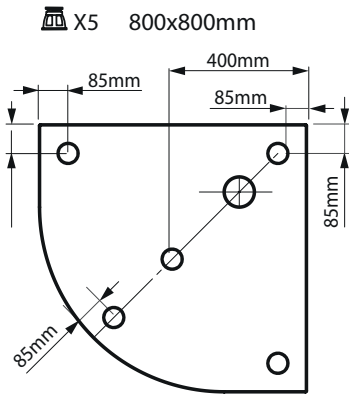
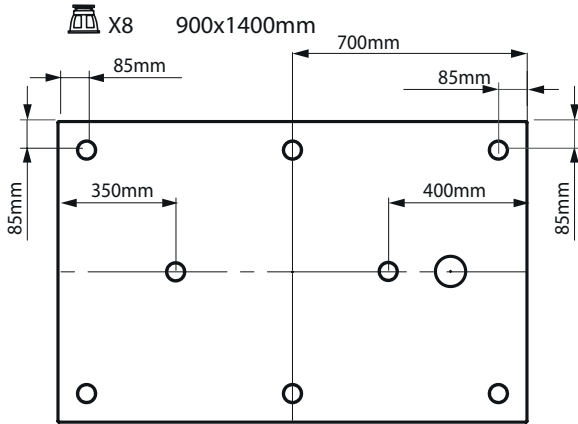


X8 900x1200mm

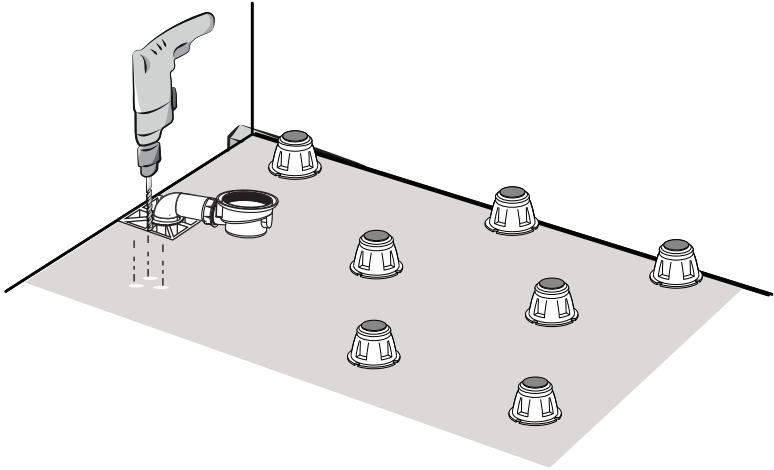


X8 800x1400mm

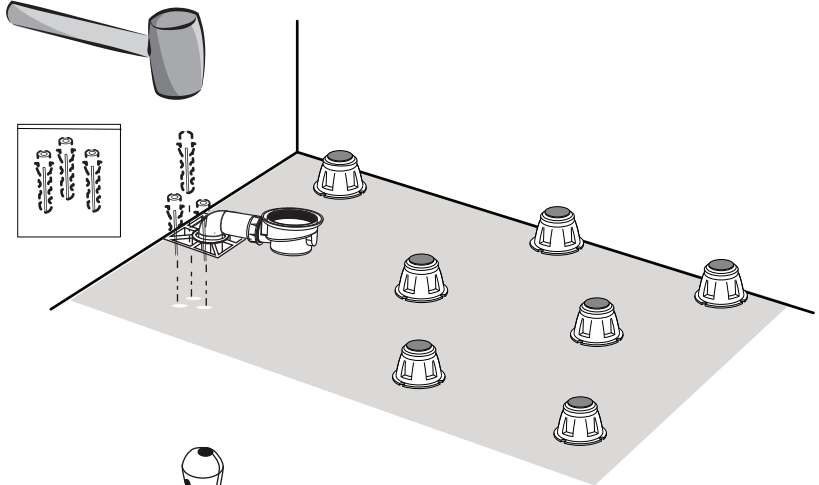




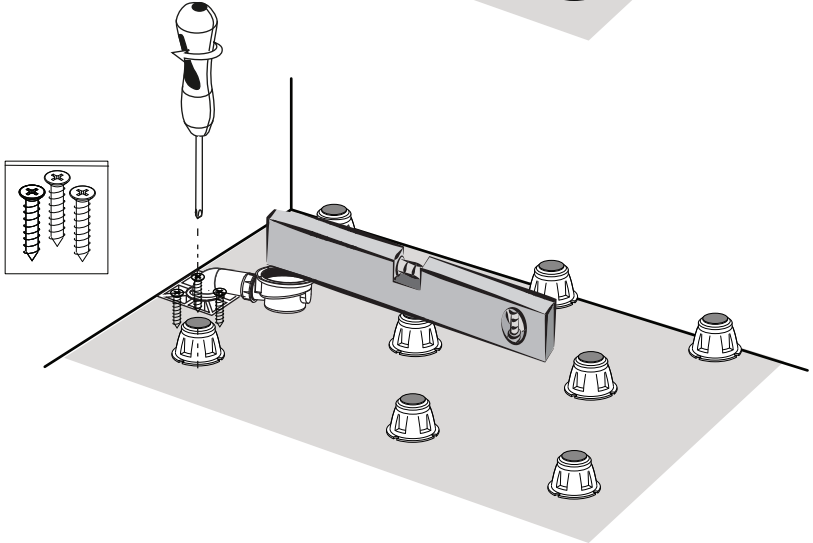
**B3**



**B4**

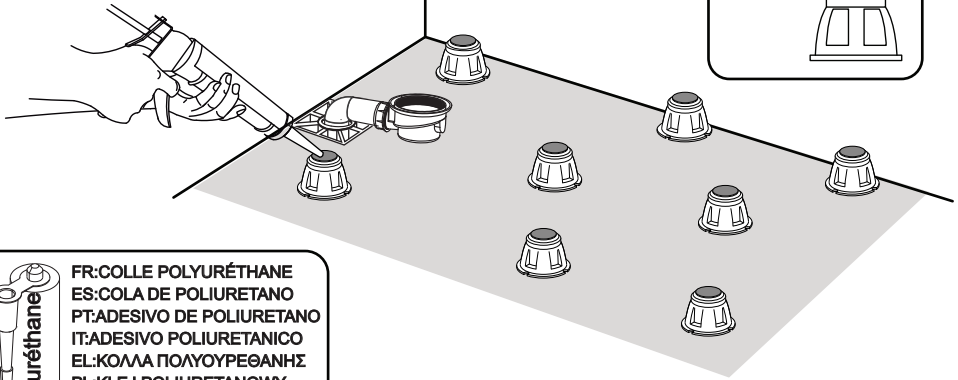


**B5**





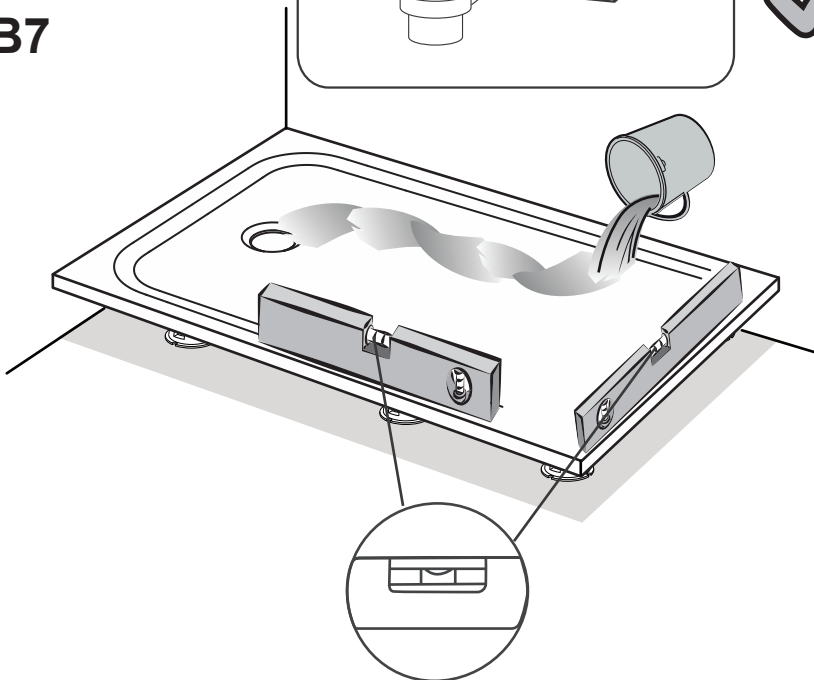
# B6



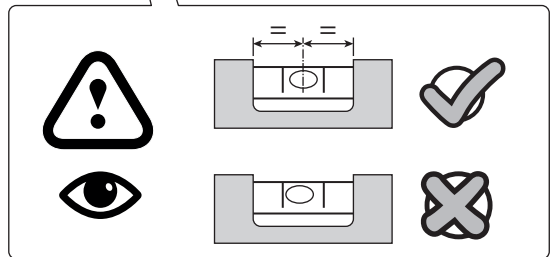
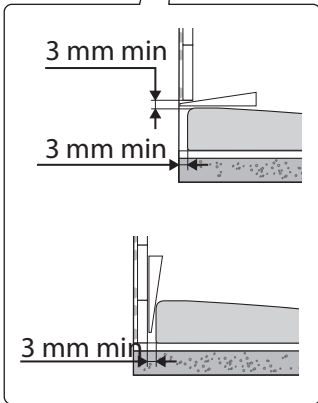
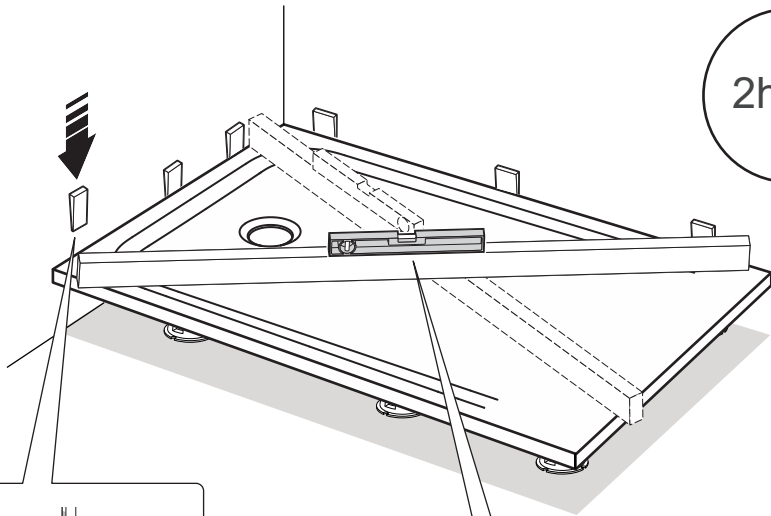
Colle polyuréthane

FR:COLLE POLYURÉTHANE  
ES:COLA DE POLIURETANO  
PT:ADESIVO DE POLIURETANO  
IT:ADESIVO POLIURETANICO  
EL:ΚΟΛΛΑ ΠΟΛΥΟΥΡΕΘΑΝΗΣ  
PL:KLEJ POLIURETANOWY  
UA:КОЛЛЕ ПОЛІУРЕТАН  
RO:ADEZIV POLIURETANIC  
BR:ADESIVO POLIURETANO  
EN:POLYURETHANE GLUE

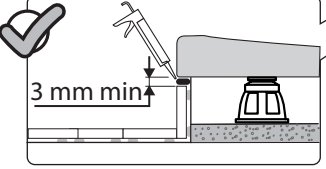
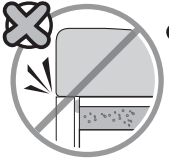
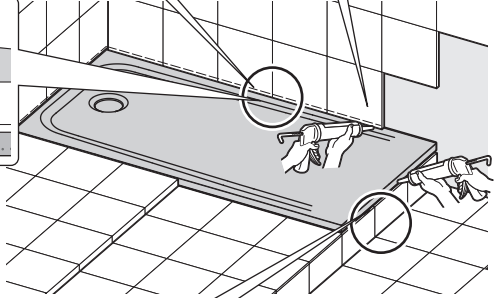
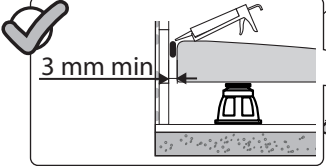
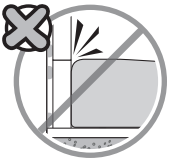
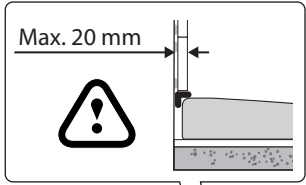
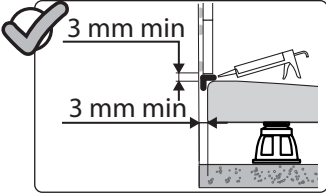
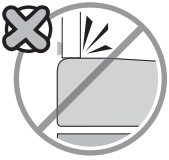
# B7



# B8



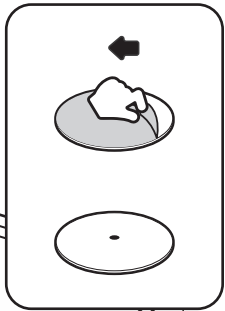
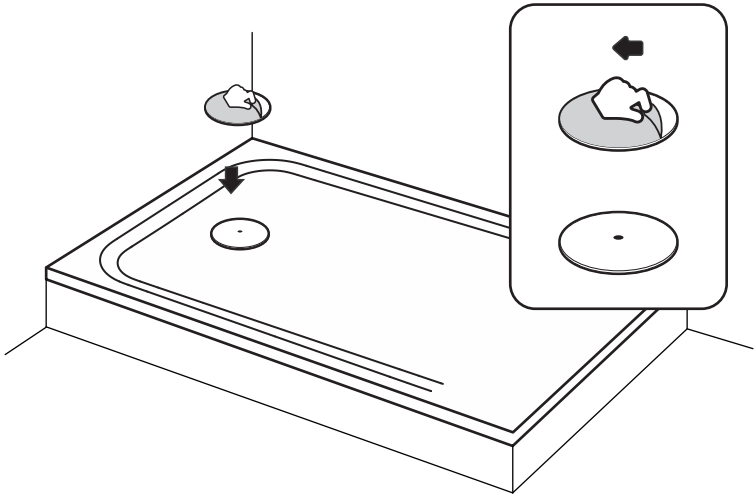
B9



- FR: SILICONE
- ES: SILICIO
- PT: SILICONE
- IT: SILICONE
- EL: ΣΙΛΙΚΟΝΙΟ
- PL: SILIKON
- UA: СИЛІКОНОВИЙ
- RO: SILICONĂ
- BR: SILICONE
- EN: SILICONE



B10



**ATTENTION:**

Afin de bénéficier le plus longtemps possible de la surface du produit et d'éviter les taches difficiles à enlever.

(Exemple: Colorants pour les cheveux, rouge à lèvres et autres produits colorants).

Il convient de nettoyer la surface immédiatement après salissure, la température de l'eau pour le lavage ne doit pas dépasser 55°.

Ne pas utiliser les produits nettoyants avec les colorants naturelles ou synthétiques destinés aux salle de bains.

Avant d'utiliser un produit nettoyant, tester son effet sur une petite surface.

Un entretien inconvenable du produit peut l'endommager ou annuler la garantie.

Afin d'éviter les rayures, la surface du receveur de douche doit être protégée pendant l'installation.

**RECOMMANDATIONS RELATIVES AUX SURFACES MATTES**

1. Évitez les taches de calcaire ou d'autres produits en éliminant l'excès d'eau, en rinçant et en séchant bien la surface après chaque utilisation.
2. Pour un nettoyage régulier des surfaces mates, il est recommandé d'utiliser les produits nettoyants non abrasifs ou du liquide vaisselle.
3. Supprimer les souillures dures à enlever (taches de graisse, d'huile, de peintures ou d'encre ou bien la moisissure) à l'eau tiède avec des détergents doux ou à l'eau tiède avec du savon. Le nettoyage de la surface peut demander un effort important.
4. Ne pas nettoyer les surfaces avec les produits nettoyants abrasifs. Si un produit nettoyant semble être râpeux au toucher, ne pas l'utiliser pour nettoyer les surfaces.
5. N'utilisez pas de grattoirs métalliques, de brosses en fer, de lames cutters ou d'autres ustensiles domestiques métalliques pour enlever les traces.
6. **Ne pas découper le produit si l'installation sera posée sur pieds. La découpe est uniquement possible si le receveur repose entièrement sur une surface pleine.**

**ATENCIÓN:**

Para disfrutar de la superficie del producto durante el mayor tiempo posible y evitar manchas difíciles de eliminar.

(Ejemplo: Tintes, barras de labios y otros productos colorantes).

Se debe limpiar la superficie inmediatamente después de haberse ensuciado y la temperatura del agua para el lavado no debe superar los 55°.

No utilice productos de limpieza con tintes naturales o sintéticos para el cuarto de baño.

Antes de utilizar un producto de limpieza, pruebe el efecto en una pequeña superficie. Un mantenimiento inadecuado puede dañar el producto o anular la garantía.

La superficie del plato de ducha debe protegerse durante la instalación para evitar arañazos.

**RECOMENDACIONES PARA LAS SUPERFICIES MATES**

1. Evite las manchas de cal o de otros productos, eliminando el exceso de agua, aclarando y secando bien la superficie después de cada uso.
2. Para la limpieza habitual de superficies mates, se recomienda utilizar productos de limpieza no abrasivos o detergente lavavajillas.
3. Elimine las manchas más difícil (grasa, aceite, pintura, tinta o moho) con agua tibia y detergentes suaves o con agua tibia y jabón. La limpieza de la superficie puede exigir un gran esfuerzo.
4. No limpie las superficies con productos de limpieza abrasivos. Si un producto de limpieza es áspero al tacto, no lo utilice para limpiar las superficies.
5. No utilice rascadores metálicos, cepillos de hierro, cuchillas de cúter ni utensilios domésticos metálicos para eliminar las manchas.
6. **No corte el producto si se va a realizar una instalación sobre pies de ducha. El plato de ducha solamente se puede cortar si está completamente colocado sobre una superficie maciza.**

#### **ATENÇÃO:**

Para desfrutar da superfície do produto durante o máximo de tempo possível e evitar manchas difíceis de remover.

(Exemplo: Tintas para o cabelo, batons e outros produtos de coloração).

A superfície deve ser limpa imediatamente após ser suja, e a temperatura da água para a lavagem não deve exceder os 55°.

Não utilizar produtos de limpeza com corantes naturais ou sintéticos destinados a casas de banho.

Antes de utilizar um produto de limpeza, teste o seu efeito numa pequena área.

Uma manutenção incorreta pode danificar o produto ou invalidar a garantia.

Para evitar riscos, a superfície da base de duche deve ser protegida durante a instalação.

#### **RECOMENDAÇÕES PARA SUPERFÍCIES MATES**

1. Evitar manchas de calcário ou de outros produtos, removendo o excesso de água, enxaguando e secando bem a superfície após cada utilização.
2. Para a limpeza regular de superfícies mates, recomendamos a utilização de produtos de limpeza não abrasivos ou detergente para a loiça.
3. Eliminar as nódoas difíceis de remover (gordura, óleo, pintura, tinta ou bolor) com água morna e detergentes suaves ou água morna e sabão. A limpeza da superfície pode exigir um esforço significativo.
4. Não limpar as superfícies com produtos de limpeza abrasivos. Se um produto de limpeza for áspero ao toque, não o utilize para limpar superfícies.
5. Não utilizar raspadores de metal, escovas de ferro, x-atos ou outros utensílios domésticos de metal para remover marcas.
6. **Não cortar o produto se a instalação for feita sobre suporte. O corte só é possível se a base estiver totalmente assente numa superfície sólida.**

#### **ATTENZIONE:**

Per beneficiare il più a lungo possibile della superficie del prodotto ed evitare macchie difficili da rimuovere.

(Esempio: Tinture per capelli, rossetti e altri prodotti coloranti).

La superficie deve essere pulita immediatamente dopo essere stata macchiata. La temperatura dell'acqua per il lavaggio non deve superare i 55°.

Non utilizzare prodotti detergenti con coloranti naturali o sintetici per il bagno.

Prima di utilizzare un prodotto detergente, testarne l'effetto su una piccola area.

Una manutenzione impropria può danneggiare il prodotto o invalidare la garanzia.

Per evitare graffi, la superficie del piatto doccia deve essere protetta durante l'installazione.

#### **RACCOMANDAZIONI PER LE SUPERFICI OPACHE**

1. Evitare le macchie di calcare o di altri prodotti rimuovendo l'acqua in eccesso, risciacquando e asciugando la superficie dopo ogni uso.
2. Per la pulizia regolare delle superfici opache, si consiglia di utilizzare prodotti per la pulizia non abrasivi o detersivi per piatti.
3. Rimuovere le macchie difficili (grasso, olio, vernice, inchiostro o muffa) con acqua calda e detergenti delicati o acqua calda e sapone. La pulizia della superficie può richiedere un notevole sforzo.
4. Non pulire le superfici con prodotti detergenti abrasivi. Se un prodotto per la pulizia risulta ruvido al tatto, non utilizzarlo per pulire le superfici.
5. Non utilizzare raschietti metallici, spazzole di ferro, lame da taglio o altri utensili domestici metallici per rimuovere le macchie.
6. **Non tagliare il prodotto se l'installazione deve essere autoportante. Il taglio è possibile solo se il piatto doccia poggia interamente su una superficie solida.**

### ΠΡΟΣΟΧΗ:

Για να επωφεληθείτε όσο το δυνατόν περισσότερο από την επιφάνεια του προϊόντος και να αποφύγετε λεκέδες που είναι δύσκολο να αφαιρεθούν.

(Παράδειγμα: Βαφές μαλλιών, κραγιόν και άλλα προϊόντα βαφής).

Καλό είναι η επιφάνεια να καθαρίζεται αμέσως αφού λερωθεί, ενώ η θερμοκρασία του νερού για την πλύση δεν πρέπει να υπερβαίνει τους 55°.

Μη χρησιμοποιείτε προϊόντα καθαρισμού με φυσικές ή συνθετικές βαφές που προορίζονται για το μπάνιο.

Προτού χρησιμοποιήσετε ένα προϊόν καθαρισμού, δοκιμάστε την επίδρασή του σε μια μικρή επιφάνεια.

Η ακατάλληλη συντήρηση του προϊόντος μπορεί να του προκαλέσει βλάβη ή να ακυρώσει την εγγύηση.

Για την αποφυγή γρατσουνιών, η επιφάνεια της ντουζιέρας πρέπει να προστατεύεται κατά την εγκατάσταση.

### UWAGA:

Aby jak najdłużej cieszyć się powierzchnią produktu i uniknąć trudnych do usunięcia plam.

(Przykład: farby do włosów, szminki i inne produkty koloryzujące).

Powierzchnia powinna być oczyszczona natychmiast po zabrudzeniu, a temperatura wody do mycia nie powinna przekraczać 55°.

Nie należy stosować środków czyszczących zawierających barwniki naturalne lub syntetyczne, przeznaczonych do łaźni.

Przed użyciem środka czyszczącego przetestować jego działanie na małej powierzchni.

Niewłaściwa konserwacja produktu może spowodować jego uszkodzenie lub unieważnienie gwarancji.

Aby uniknąć zarysowań, powierzchnia brodzika musi zostać zabezpieczona podczas montażu.

### ΠΡΟΤΑΣΕΙΣ ΓΙΑ ΜΑΤ ΕΠΙΦΑΝΕΙΣ

1. Αποφύγετε τους λεκέδες από άλατα ή άλλα προϊόντα μη χρησιμοποιώντας περισσότερο νερό από όσο απαιτείται και ξεβγάζοντας και στεγνώνοντας καλά την επιφάνεια μετά από κάθε χρήση.
2. Για τακτικό καθαρισμό των ματ επιφανειών, συνιστάται η χρήση μη λειαντικών προϊόντων καθαρισμού ή υγρού πιάτων.
3. Αφαιρέστε τους σκληρούς λεκέδες (λεκέδες από γράσο, λάδι, μπιριάζι ή μελάνι ή και μούχλα) με χλιαρό νερό και ήπια απορρυπαντικά ή με χλιαρό νερό και σαπούνι. Ο καθαρισμός της επιφάνειας μπορεί να απαιτήσει σημαντική προσπάθεια.
4. Μη καθαρίζετε επιφάνειες με λειαντικά προϊόντα καθαρισμού. Εάν ένα προϊόν καθαρισμού μοιάζει να είναι τραχύ στην αφή, μην το χρησιμοποιείτε για να καθαρίσετε επιφάνειες.
5. Μη χρησιμοποιείτε μεταλλικές ξύστρες, σιδερένιες βούρτσες, μαχαίρια με λεπίδες ή άλλα μεταλλικά οικιακά εργαλεία για να αφαιρέσετε λεκέδες.
6. **Μην κόβετε το προϊόν εάν η εγκατάσταση γίνεται με τοποθέτηση σε ποδαράκι. Μπορείτε να το κόψετε μόνο εάν η ντουζιέρα στηρίζεται εξ ολοκλήρου σε επίπεδη επιφάνεια.**

### ZALECENIA DOTYCZĄCE MATOWYCH POWIERZCHNI

1. Należy unikać plam z kamienia wapiennego oraz innych produktów poprzez usunięcie nadmiaru wody, splukując i osuszając powierzchnię po każdym użyciu.
2. Do regularnego czyszczenia matowych powierzchni zalecamy stosowanie nieściernych środków czyszczących lub płynu do mycia naczyń.
3. Trudne do usunięcia plamy (tłuste, olejowe, po farbie, tuszu lub pleśń) usuwać letnią wodą i łagodnym detergentem lub letnią wodą i mydłem. Czyszczenie powierzchni może wymagać znacznego wysiłku.
4. Nie czyścić powierzchni ściernymi środkami czyszczącymi. Jeśli środek czyszczący jest szorstki w dotyku, nie należy go używać do czyszczenia powierzchni.
5. Do usuwania osadów nie należy używać metalowych skrobaków, żelaznych szczotek, noży ani innych metalowych przyborów gospodarstwa domowego.
6. **Nie należy ciąć produktu, jeśli instalacja ma być wolnostojąca. Cięcie jest możliwe tylko wtedy, kiedy brodzik spoczywa w całości na solidnej powierzchni.**

### ATENÇÃO:

Para desfrutar da superfície do produto pelo maior tempo possível e evitar manchas difíceis de remover.

(Exemplo: Tinta para cabelo, batom e outros produtos com pigmentos).

A superfície deve ser limpa imediatamente após ser suja e a temperatura da água para lavagem não deve passar dos 55°.

Não utilize produtos de limpeza com corantes naturais ou sintéticos destinados a banheiros.

Antes de utilizar um produto de limpeza, teste seu efeito numa área pequena.

Uma manutenção incorreta do produto pode danificá-lo ou invalidar sua garantia.

Para evitar arranhões, a superfície da base do chuveiro deve ser protegida durante a instalação.

### NOTE:

In order to benefit from the surface of the product for as long as possible and to avoid stains that are difficult to remove.

(Example: hair dyes, lipstick and other colouring products).

The surface should be cleaned immediately after soiling. The water temperature for washing should not exceed 55°.

Do not use cleaning products with natural or synthetic bathroom dyes.

Before using a cleaning product, test its effect on a small area.

Improper care may damage the product or invalidate the warranty.

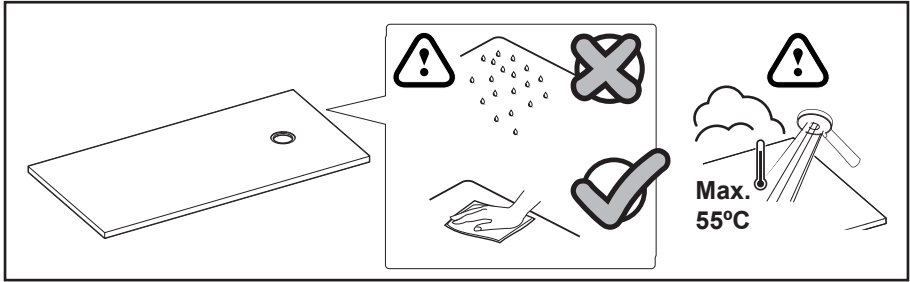
To avoid scratches, the surface of the shower tray must be protected during installation.

### RECOMENDAÇÕES PARA SUPERFÍCIES FOSCAS

1. Evite manchas de calcário ou de outros produtos removendo o excesso de água, enxaguando e secando bem a superfície após cada uso.
2. Para a limpeza regular de superfícies foscas, recomendamos o uso de produtos de limpeza não abrasivos ou detergente para louça.
3. Elimine as manchas difíceis de remover (de gordura, óleo, tinta ou bolor) com água morna e detergente suave ou água morna e sabão. A limpeza da superfície pode exigir um esforço significativo.
4. Não limpe as superfícies com produtos de limpeza abrasivos. Se um produto de limpeza parecer áspero ao toque, não o utilize para limpar superfícies.
5. Não utilize espátulas metálicas, escovas de ferro, lâminas de estiletes ou outros utensílios domésticos metálicos para remover marcas.
6. **Não corte o produto se a instalação for feita sobre suporte. O corte só é possível se a base estiver totalmente colocada sobre uma superfície sólida.**

### RECOMMENDATIONS FOR MATT SURFACES

1. Avoid stains from limescale or other products by removing excess water, rinsing and drying the surface after each use.
2. For regular cleaning of matt surfaces, we recommend using non-abrasive cleaning products or dishwashing liquid.
3. Remove hard-to-remove stains (grease, oil, paint, ink or mould) with warm water and mild detergents or warm water and soap. Cleaning the surface may require considerable effort.
4. Do not clean surfaces with abrasive cleaning products. If a cleaning product feels rough to the touch, do not use it to clean the surfaces.
5. Do not use metal scrapers, iron brushes, cutter blades or other metal household utensils to remove marks.
6. **Do not cut the product if the installation is to be installed on supports. Cutting is only possible if the tray rests entirely on a solid surface.**



**FR**  
**DONNEZ**  
 OU  
**RECYCLEZ**

ASSOCIATION OU MAGASIN OU LIVRAISON OU DÉCHÈTERIE

Adresses sur [quefairedemesdechets.fr](http://quefairedemesdechets.fr)



Garantie 5 ans / 5 años de garantía / Garantia de 5 anos / Garanzia 5 Anni / Εγγύηση 5 ετών /  
 Gwarancja 5-letnia / Гарантія 5 років / Garanție 5 ani / Garantia de 5 anos / 5-year guarantee

Made in Poland

ADEO Services - 135 Rue Sadi Carnot - CS 00001- Ronchin 59 790 - France

Виробник: ТОВ "Адео Сервісез С.А.",

вул. Саді Карно, CS 00001, 59790 Роншен, Франція.

Імпортер, суб'єкт господарювання,

що відповідає за виконання гарантійних зобов'язань :

ТОВ "Леруа Мерлен Україна", 04201 Україна, м.Київ, вул.

Полярна 17А, +380 44 498 46 00.

Imported by Adeo South Africa (PTY) LTD T/A Leroy Merlin,

Housed in Leroy Merlin Fourways Store 35 Roos Street, Witkoppen Ext 97, Sandton, 2191

Johannesburg, Gauteng, South Africa

Tel: +27 10 493 8000 Email: [contact@leroymerlin.co.za](mailto:contact@leroymerlin.co.za)

Importado e distribuído por

LEROY MERLIN COMPANHIA BRASILEIRA

DE BRICOLAGEM CNPJ: 01.438.784/0001-05

Rua Pascoal Pais, nº. 525, 6º andar cj 61 a 64,

Vila Cordeiro, São Paulo -SP. CEP: 04581-060

CALM (Central de Atendimento Leroy Merlin)

Capitais 4020-5376 Demais Regiões 0800-0205376



103600000738