

BONDE ÉVIER D. 60, BOUCHON + TROP PLEIN

Réf. : 852600 000 11

Ean : 3364549281182

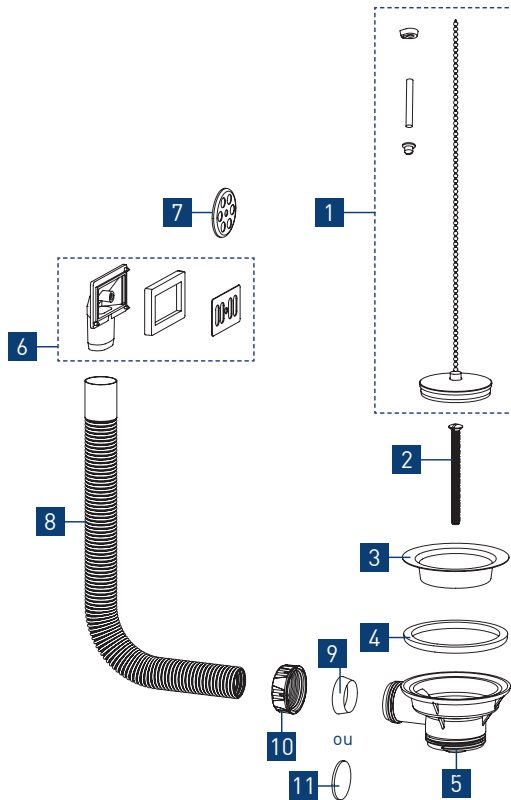
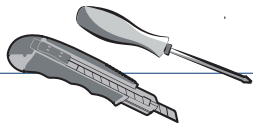
Finition : Inox



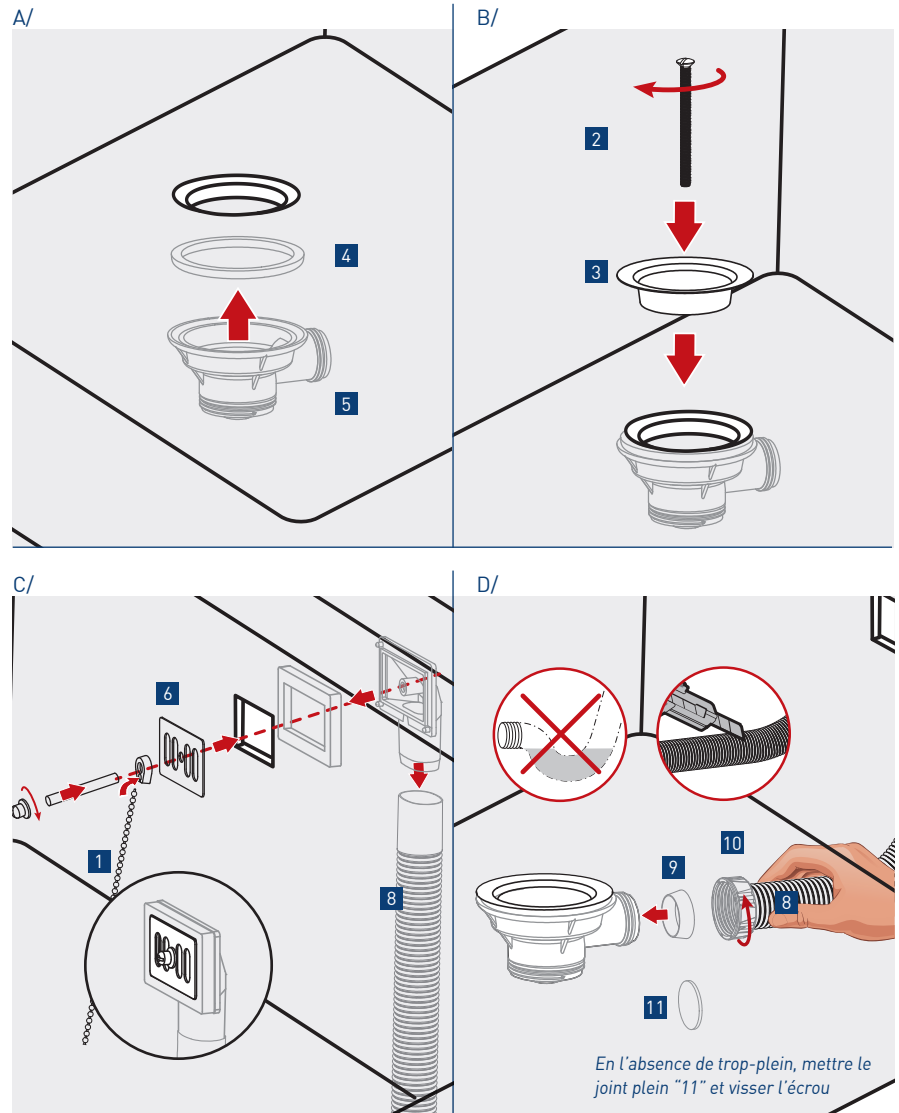
Vidéo, notice, réparabilité...

Outillage nécessaire

Tournevis
Cutter



Montage



En l'absence de trop-plein, mettre le joint plein "11" et visser l'écrou

Pièces détachées

N°	Description	Code pièce
1	Bouchon diam. 57,5 mm + chaînette évier + borne	010300 000 01
2	Vis inox M6 x 80 mm	025500 000 00
3	Cuvette inox bonde évier diam. 60	056200 000 00
4	Joint de bonde évier diam. 60	030500 005 01
5	Corps de bonde	41 102426*
6	Kit trop-plein + flexible + borne	062000 000 00
7	Grille ronde	061900 000 00
8	Flexible de trop-plein	063600 001 03*
9	Joint conique 1" pour tube d. 25	015100 005 01
10	Ecrou plastique 1" (26x34)	012200 001 01
11	Joint plein 31 x 2mm	15100022*

Entretien



- Nettoyer la cuvette au vinaigre blanc

Livraison pièces détachées	Disponibilité document technique	Entretien Maintenance	Durée disponibilité pièces détachées
8 jours ouvrés	20 ans	5 minutes	20 ans

* Nous consulter