

## BONDE DE DOUCHE D.90 MM EXTRA-PLATE

Code LM : 91886868

Réf. : 576700 000 11

Ean : 3364549270506

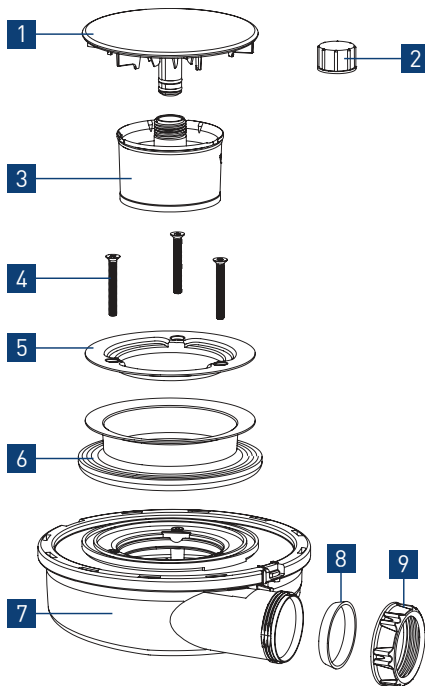
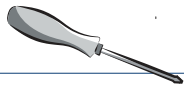
Finition : ABS serti inox



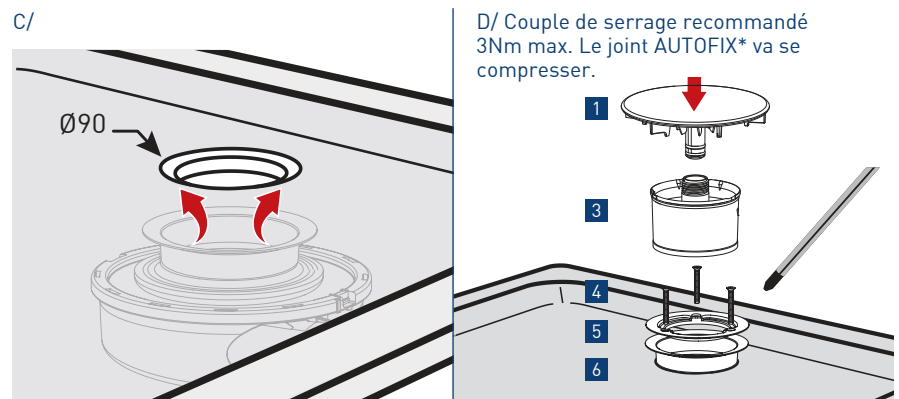
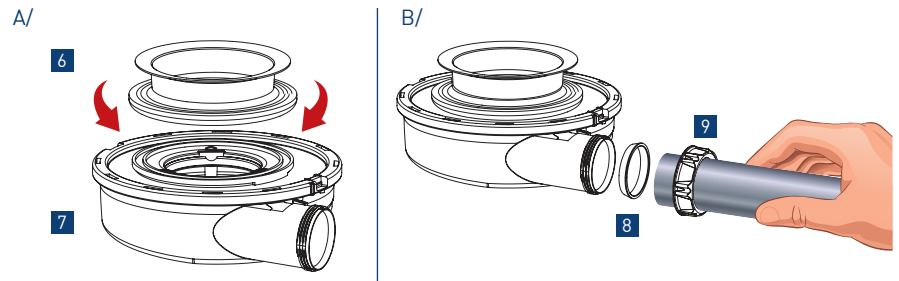
Vidéo, notice, réparabilité...

### Outillage nécessaire

Tournevis



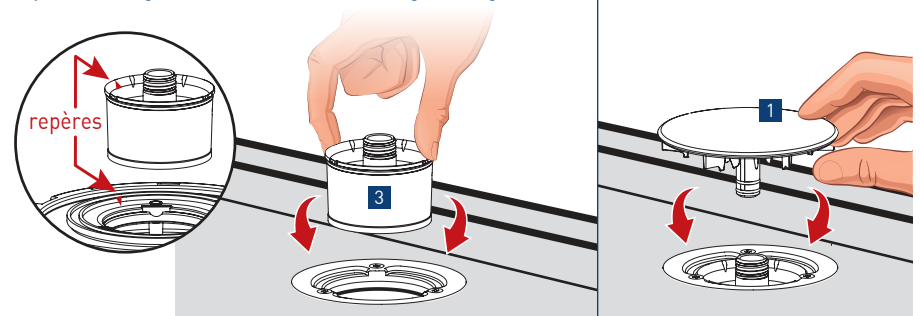
### Montage



\*Le joint double AUTOFIX épouse l'orifice du receveur et la bonde est maintenue. L'étanchéité est garantie.

E/ Placer le tube garde d'eau, le positionner en alignant les 2 repères (triangle en relief blanc vers triangle orange).

F/ Insérer le capot.



### Pièces détachées

| N° | Description  | Code pièce    |
|----|--|---------------|
| 1  | Capot ABS serti inox   | 031800 000 00 |
| 2  | Bouchon (à utiliser dans le cas d'une installation d'un receveur avec grille ou cache bonde) | 19100830*     |
| 3  | Tube garde d'eau seul  | 61200339*     |
| 4  | Vis inox M5x40   | 10101271*     |
| 5  | Platine de serrage inox  | 10102775*     |
| 6  | Joint double Autofix   | 014400 005 00 |
| 7  | Corps de bonde + tube garde d'eau  | 61200070*     |
| 8  | Joint conique diam. 40 mm  | 015400 005 01 |
| 9  | Ecrou plastique 1"1/2 (40x49)  | 012600 001 01 |

### Entretien



- Soulever le capot de la bonde
- Retirer le siphon «tube garde d'eau» et retirer les impuretés
- Rincer sous le robinet et remettre en place en alignant les repères (voir étape E)

- Système de nettoyage sous pression
- Raccorder le flexible de la douchette sur le tube garde d'eau
  - Ouvrir l'eau, elle sera évacuée sous pression

| Disponibilité pièces détachées | Disponibilité document technique | Entretien Maintenance | Durée disponibilité pièces détachées |
|--------------------------------|----------------------------------|-----------------------|--------------------------------------|
| 8 jours ouvrés                 | 20 ans                           | 5 minutes             | 20 ans                               |

\* Nous consulter