

EAN :3276007881325
MATRIX ID :2025R09P11-0021



FR Manuel d'Instructions

ES Manual de Instrucciones

PT Manual de Instruções

IT Manuale di Istruzioni

EL Εγχειρίδιο Οδηγιών

PL Instrukcja Obsługi

RO Manual de Instrucțiuni

BR Manual de Instruções

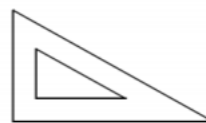
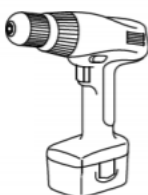
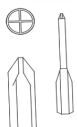
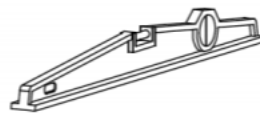
UA Інструкція з експлуатації

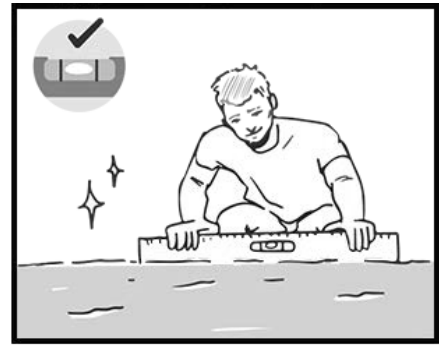
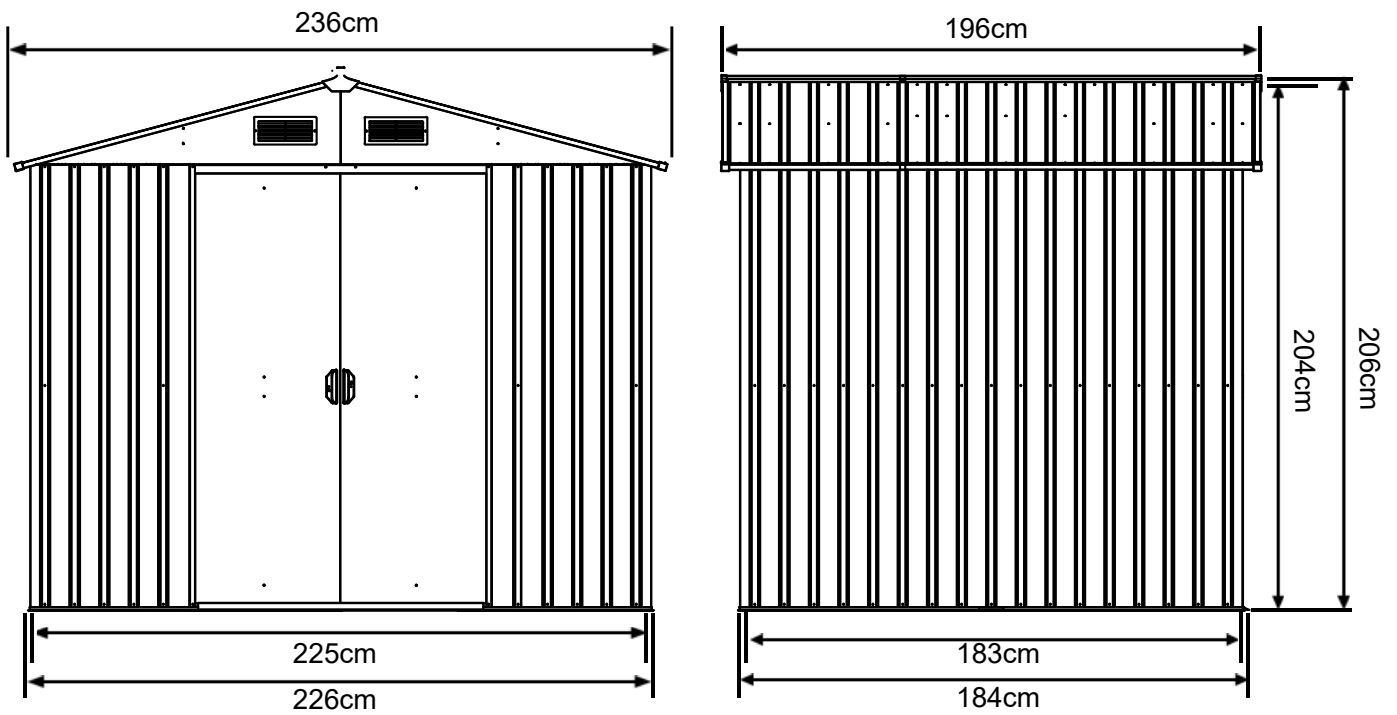
EN Instructions Manual



max.75kg/ m²

max.90km/h





FR Sol nivelé requis	ES Es necesario un suelo nivelado	PT É necessário um solo nivelado
IT È richiesto un fondo livellato	EL Απαιτείται επίπεδο έδαφος	PL Wymagane wyrównanie i wypoziomowanie podłoża
UA Необхідно забезпечити рівну ділянку землі	RO Necesar teren plat	EN Level ground required

[ER] Pose sur dalle béton parfaitement plate et de niveau (non incluse)

[ES] Colocar sobre losa de hormigón perfectamente plana y nivelada (non incluida)

[PT] Montagem sobre laje de betao perfectamente plana e nivelada (não incluída)

[IT] Posare su pavimenti in cemento perfettamente in piano e livellato (non incluso)

[EL] Πρέπει να τοποθετείται πάνω σε απόλυτα επίπεδη και οριζόντια πλάκα σκυροδέματος (δεν περιλαμβάνεται)

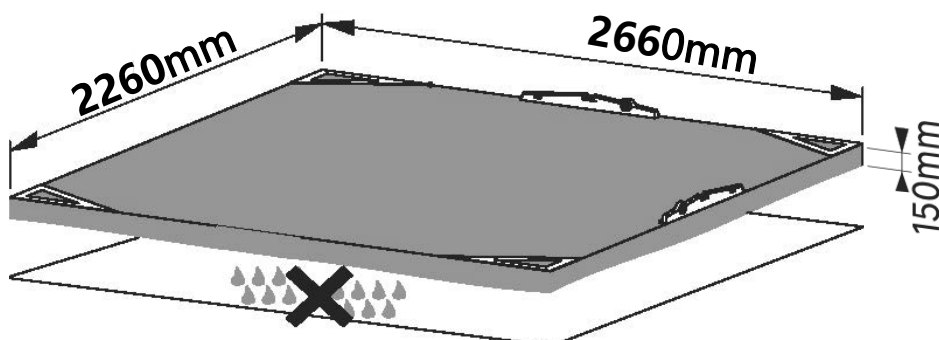
[PL] Montaż na idealnie płaskiej i wypoziomowanej płycie betonowej (brak w zestawie)

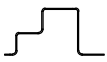
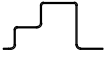






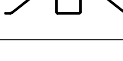
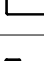
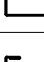
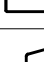

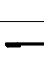
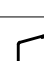

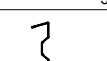



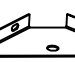

[UA] Укладання на ідеально рівну і вирівняну бетонну плиту (не входить у комплект)





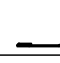
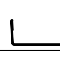
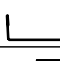
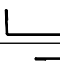
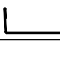
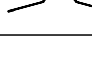
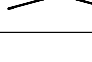


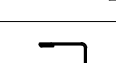
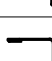
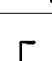




[RO] Montare pe dală de beton perfect plată și la nivel (nu este inclusă)

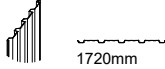
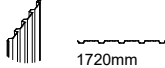
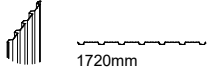
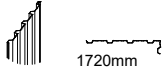
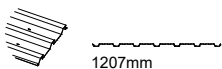
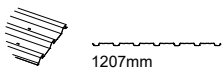
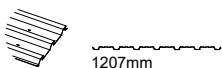








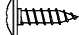


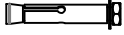

[BR] Instalação em uma laje de concreto perfectamente plana e nivelada (não incluída).


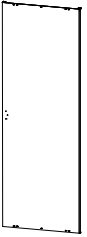
[EN] Installed on a perfectly flat and level concrete slab (not included)



NO.	PART	Qty.
1L	 955mm	2
1R	 955mm	2
2L	 1169mm	1
2R	 1169mm	1
3L	 702mm	1
3R	 702mm	1
4L	 1720mm	1
4R	 1720mm	1
5	 1032mm	1
6	 1090mm	1
7	 1105mm	1
8	 1105mm	1
9	 901mm	2
10L	 1118mm	1
10R	 1118mm	1
11	 901mm	2
12	 353.5mm	2
13	 959mm	2
14	 959mm	2
16	 1030mm	1
16-1	 1030mm	1
J1		4

NO.	PART	Qty.
22L	 904mm	2
22R	 904mm	2
23L	 1118mm	1
23R	 1118mm	1
17	 1179mm	4
15-1	 1302mm	1
15-2	 1302mm	1
24-1	 660mm	1
24-2	 660mm	1
19	 1304mm	1
20	 662mm	1
21L		2
21R		2
18	 548mm	6
B1	 139mm	2
B2	 139mm	2
B3	 286mm	2
B4	 286mm	2
6-1		1
6-2		1

NO.	PART	Qty.
P1	 1720mm	2
P2	 1720mm	2
P3	 1720mm	4
P4	 1720mm	4
P5	 1207mm	2
P6	 1207mm	2
P8	 1207mm	2
G2		4
GD		4
GS		4
GB		2
GC		4
GE		2
F1	 ST4.2X10mm	348
F2	 M4X10mm	55
F3	 ST4.8X16mm	8
S2		260
S3		320
F10		4
F7		16

NO.	PART	Qty.
D1	 1710X552mm	1
D2	 1710X552mm	1

Picto for assembly

01

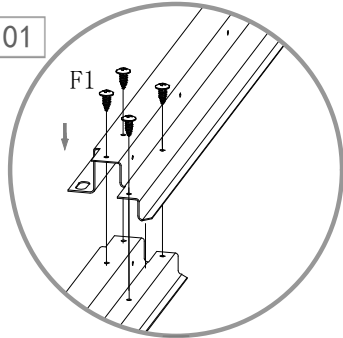
1L (X2)

1R (X2)

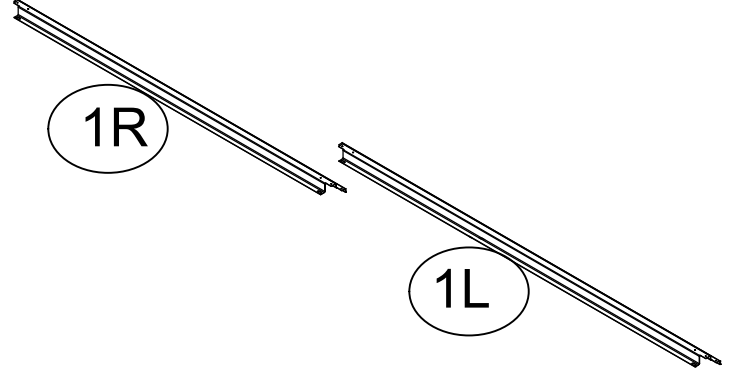
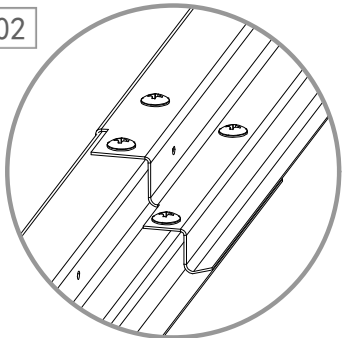
F1 (X8)



01



02



1L

x2

02

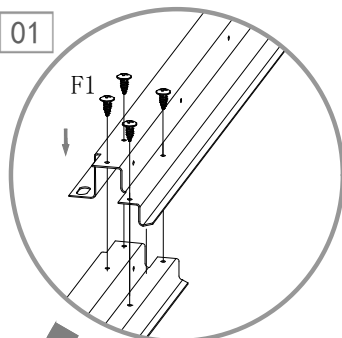
2L (X1)

2R (X1)

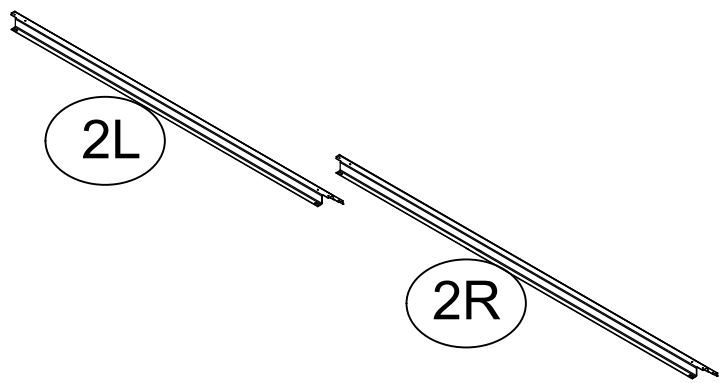
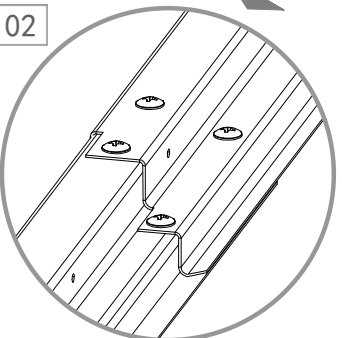
F1 (X4)



01



02

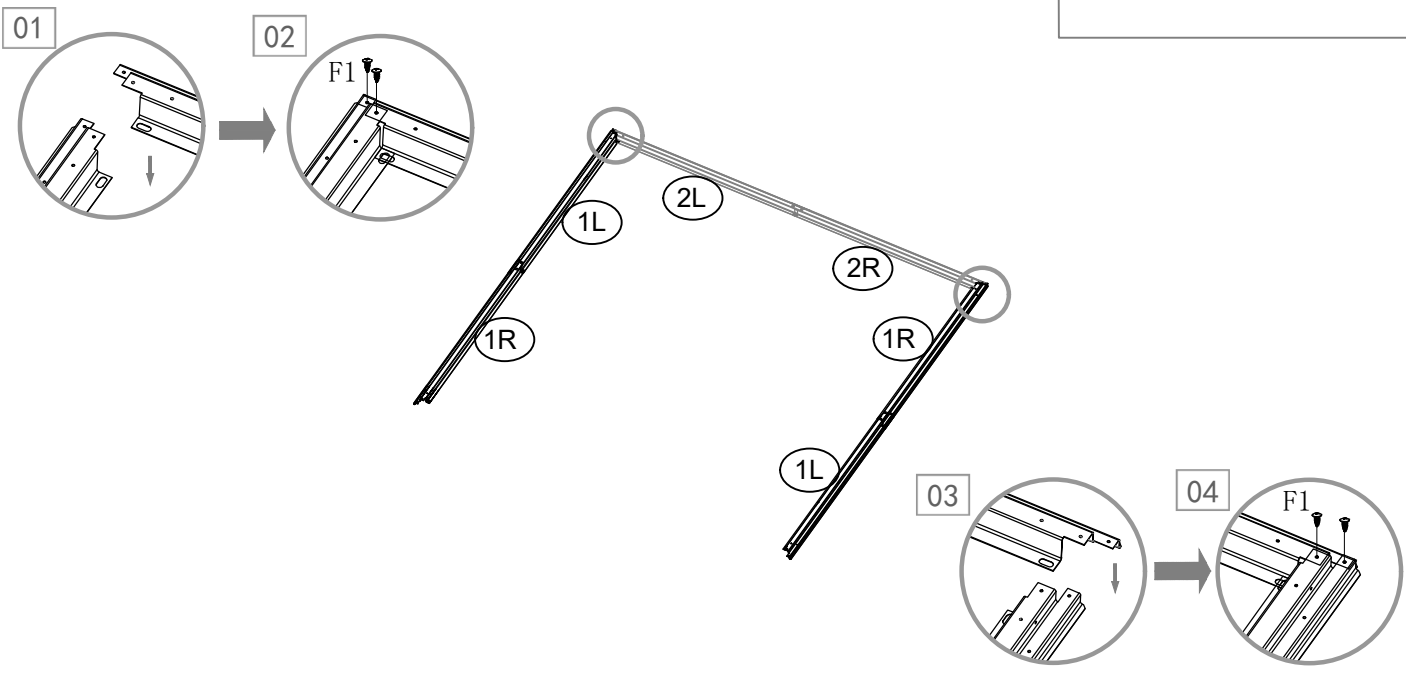


2L

2R

03

F1 (×4)

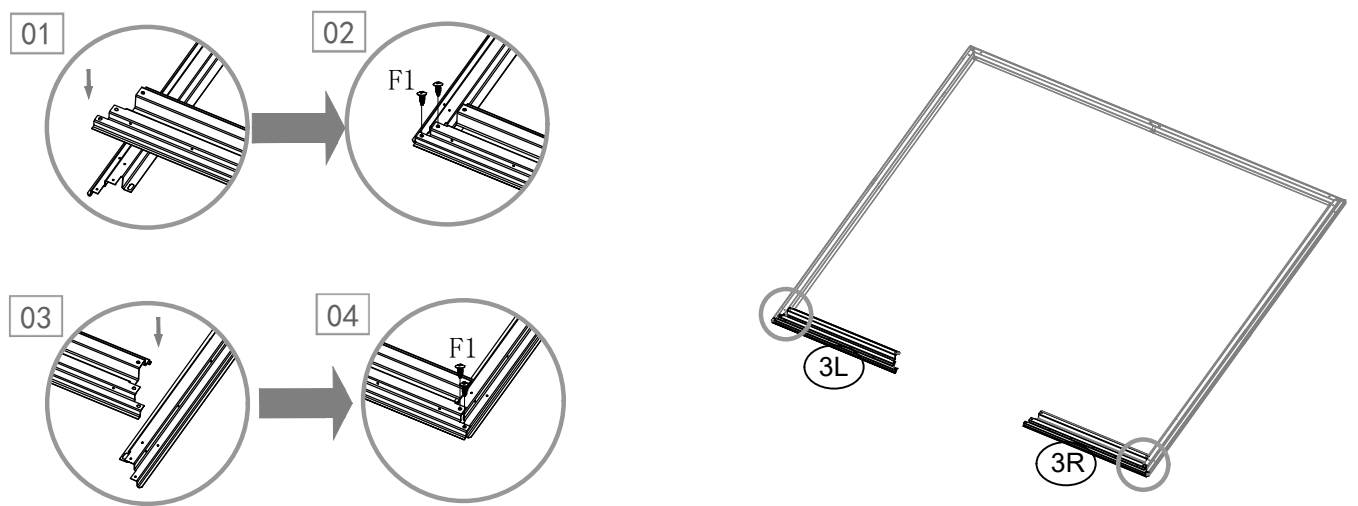
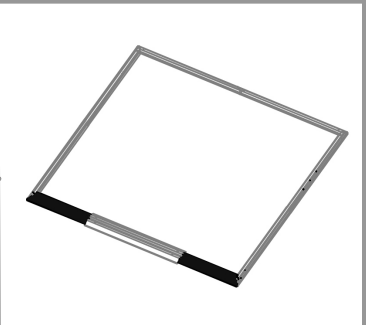


04

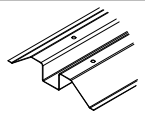
3L (×1)

3R (×1)

F1 (×4)



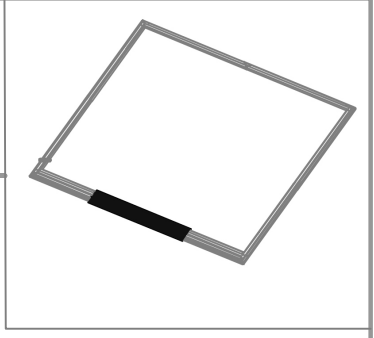
05



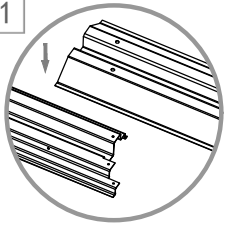
5 (X1)



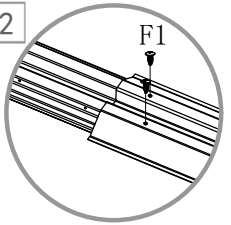
F1 (X4)



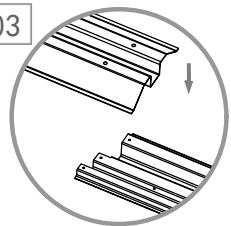
01



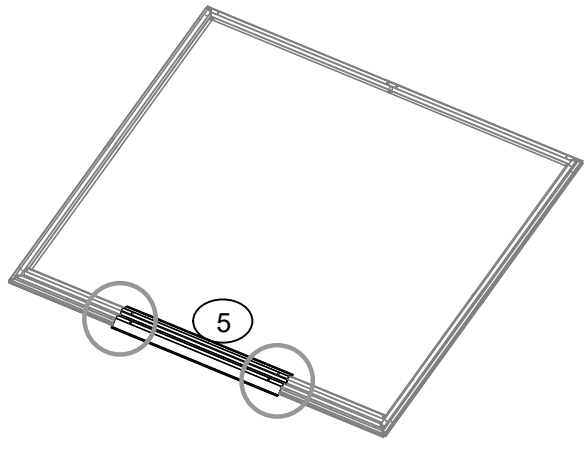
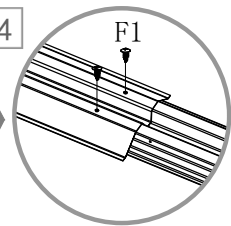
02



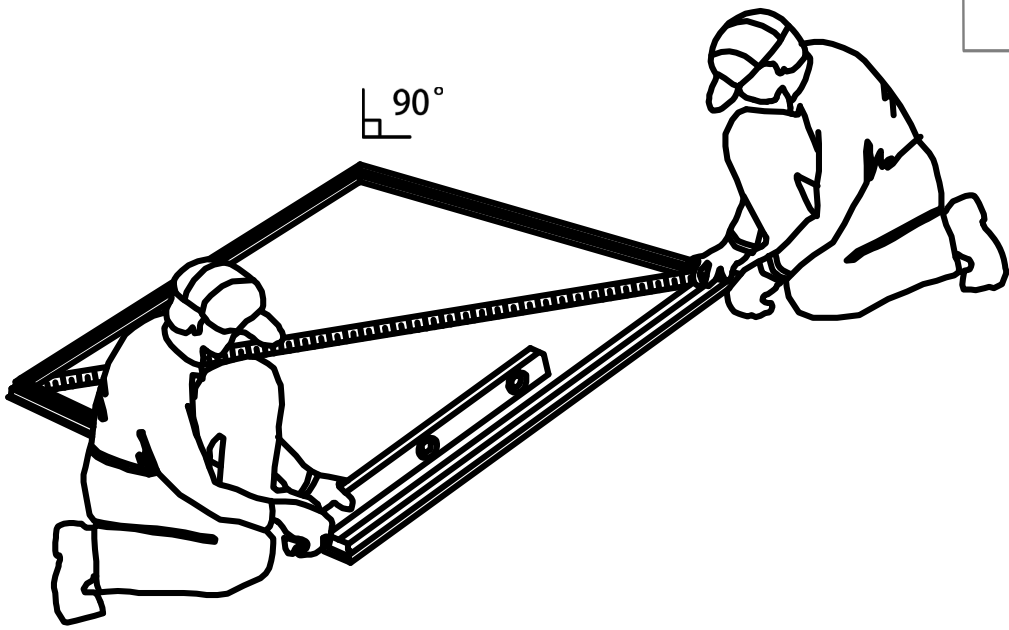
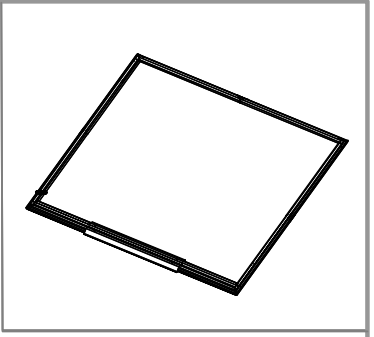
03



04



06



07

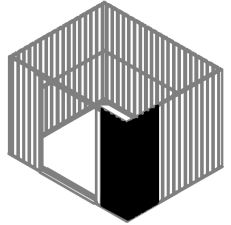
P1 (x1)

P4 (x1)

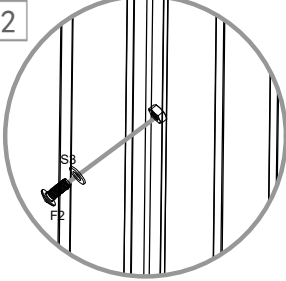
F1 (x9)

F2 (x1)

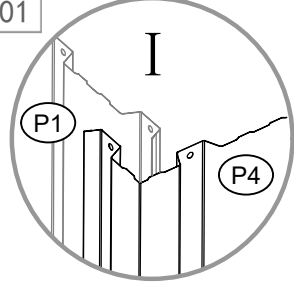
S3 (x10)



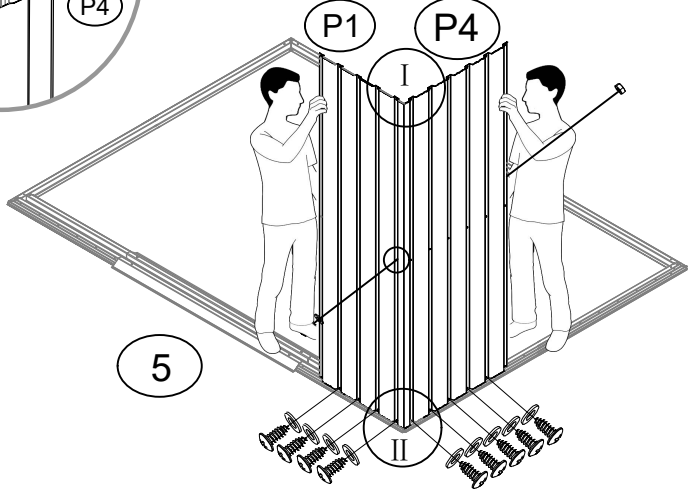
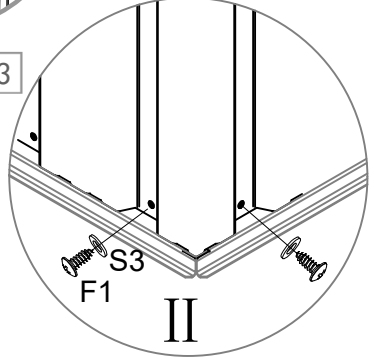
02



01



03

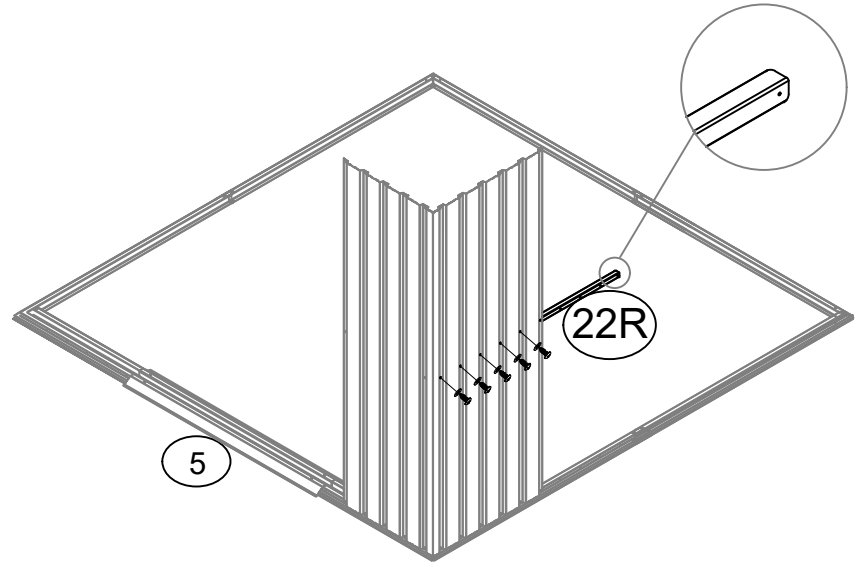
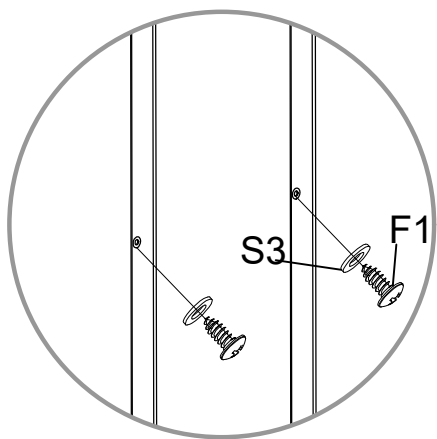
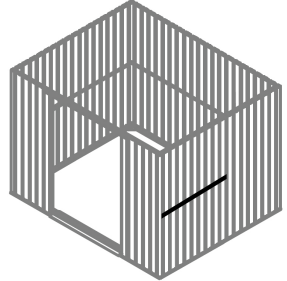


08

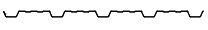
22R (x1)

F1 (x5)

S3 (x5)



09



P2 (x1)



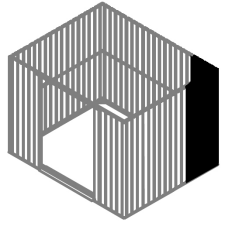
P4 (x1)



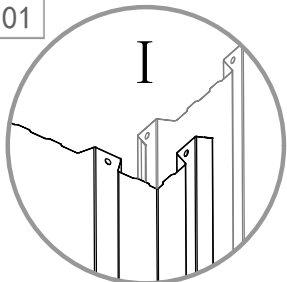
F1 (x9)



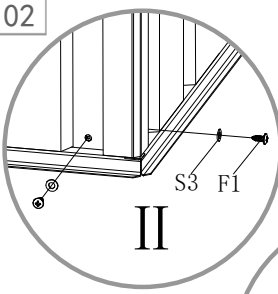
S3 (x9)



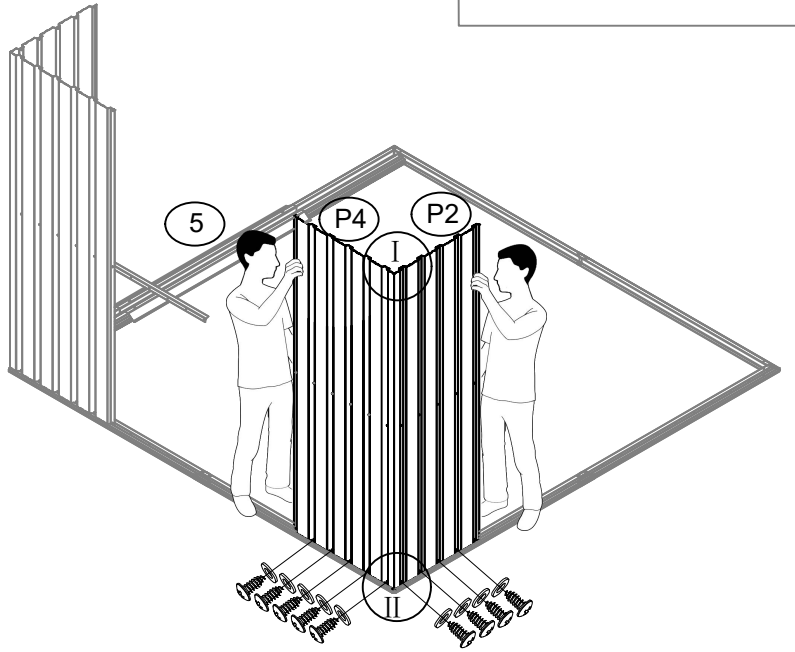
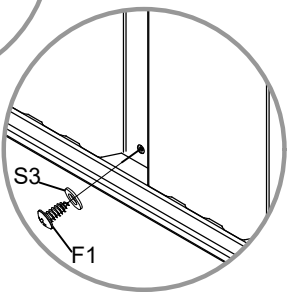
01



02



03



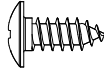
10



23R (x1)



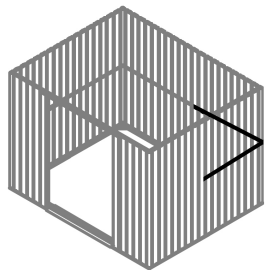
22L (x1)



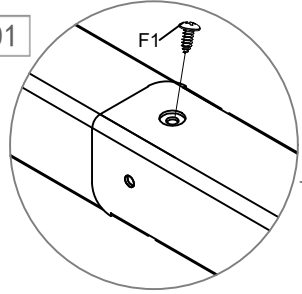
F1 (x11)



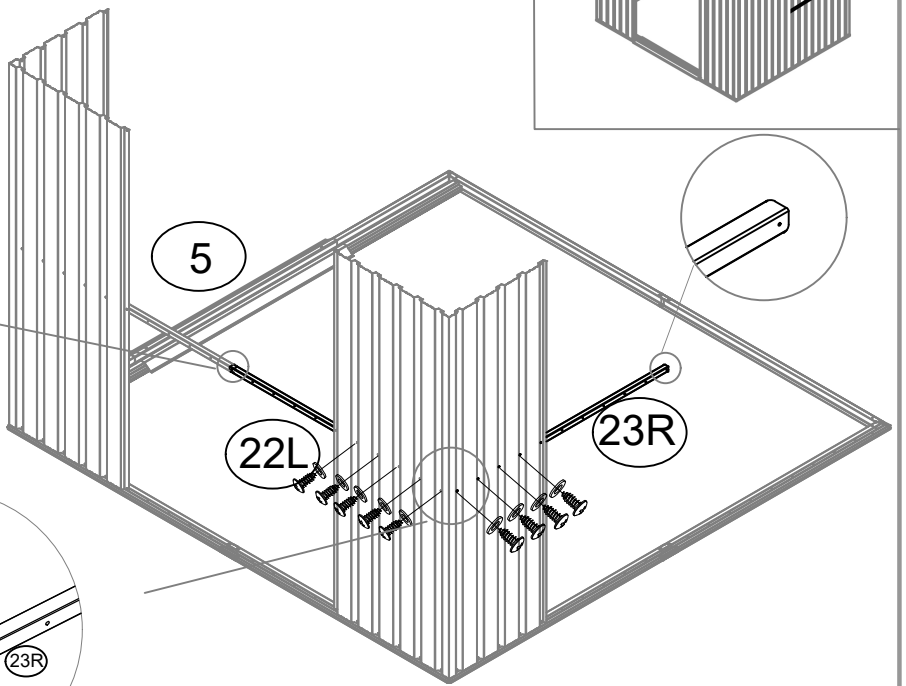
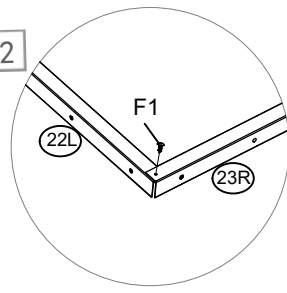
S3 (x9)



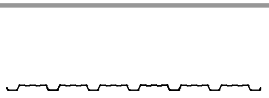

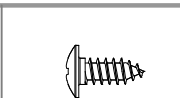

01

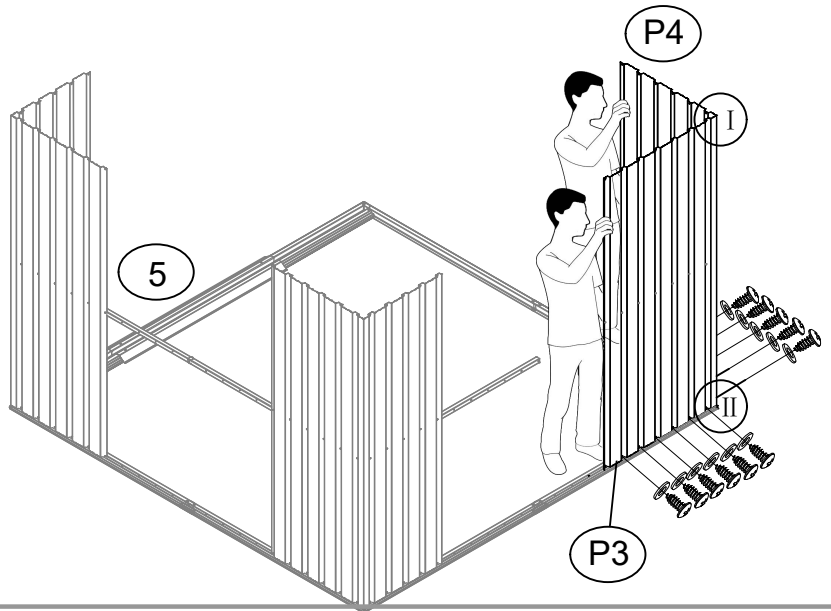
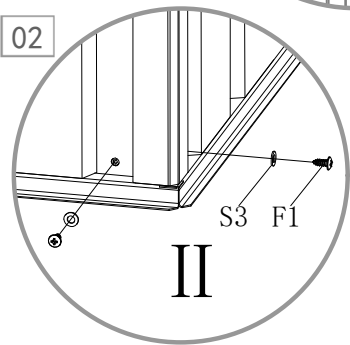
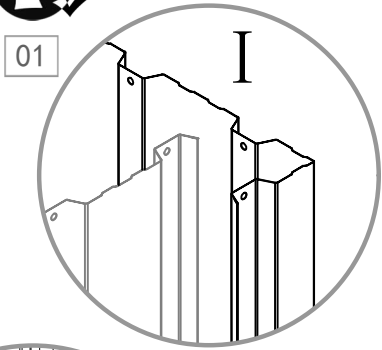
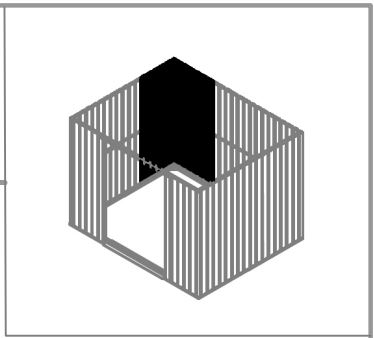


02

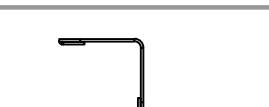
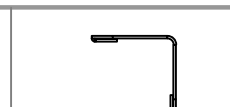
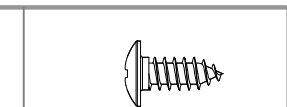
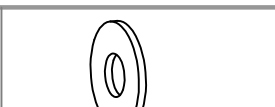


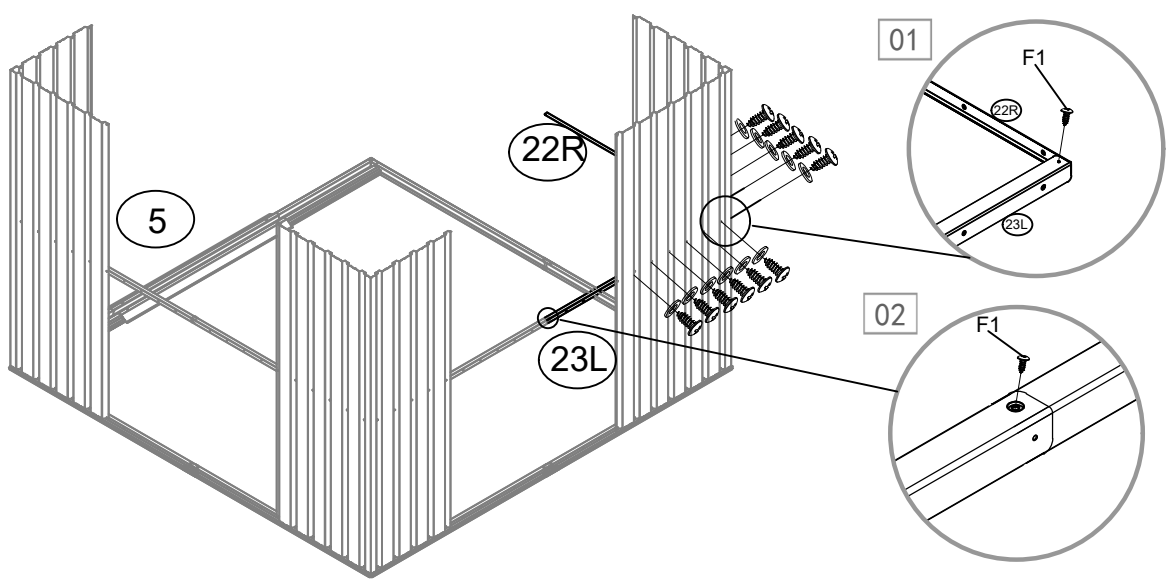
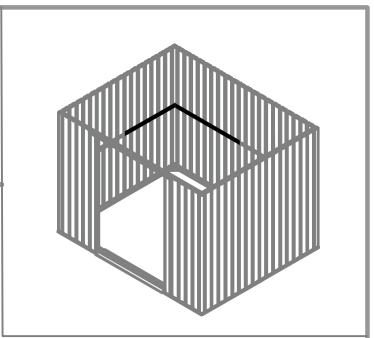
11

			
P3 (×1)	P4 (×1)	F1 (×11)	S3 (×11)

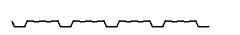
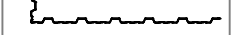





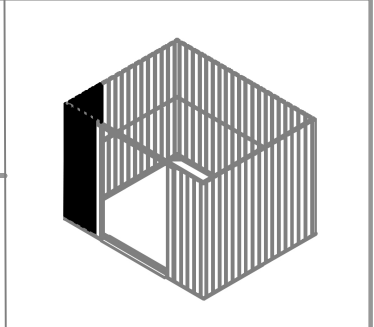
12


			
23L (×1)	22R (×1)	F1 (×13)	S3 (×11)



13

				
P1 (X1)	P4 (X1)	F1 (X9)	F2 (X1)	S3 (X10)





01

I

02

II

03

5

I

P1

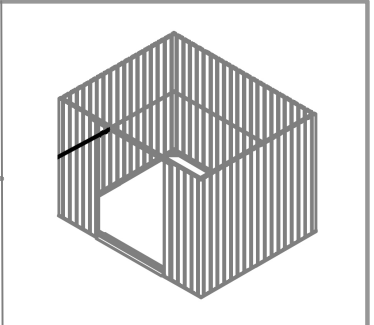
F2


P4

II

14

		
22L (X1)	F1 (X6)	S3 (X5)





01

F1

22L

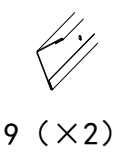
5

02

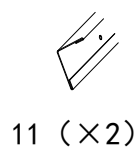
S3

F1

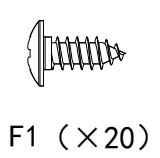
15



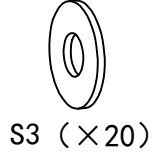
9 (x2)



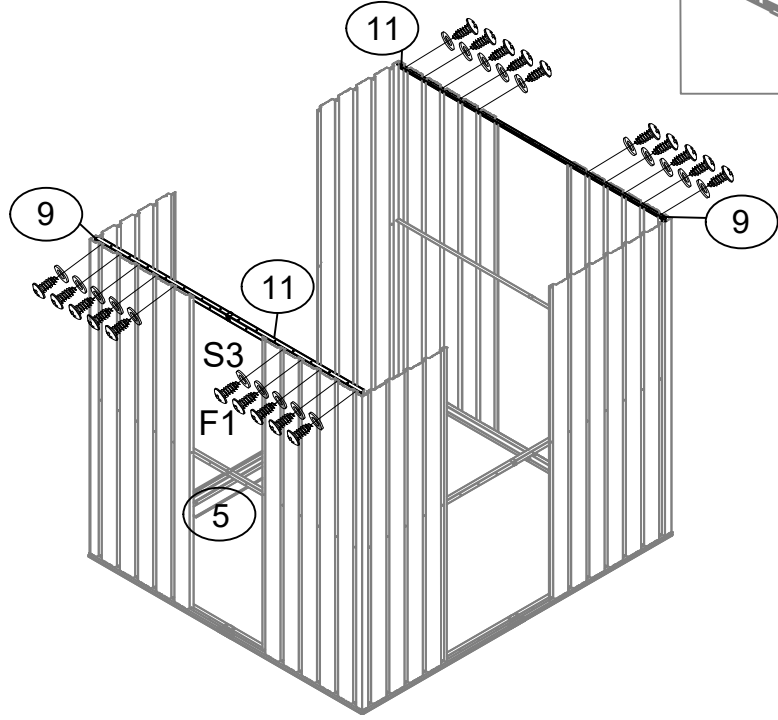
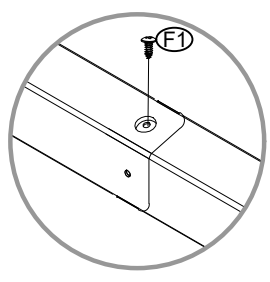
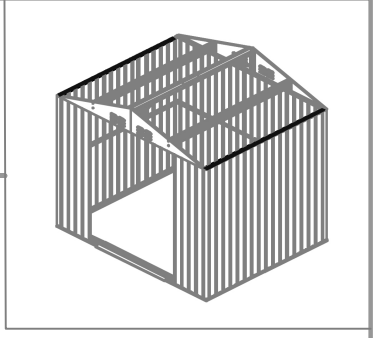
11 (x2)



F1 (x20)



S3 (x20)



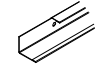
16



21L (x2)



21R (x2)



B3 (x2)



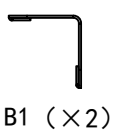
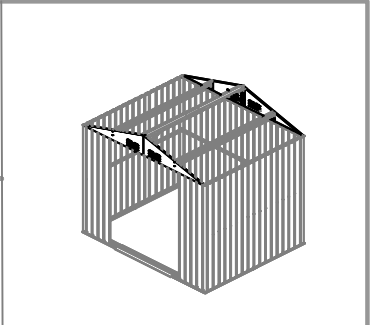
B4 (x2)



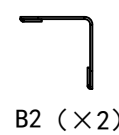
12 (x2)



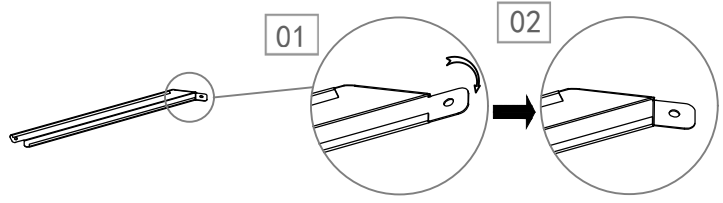
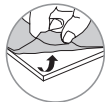
F2 (x12)



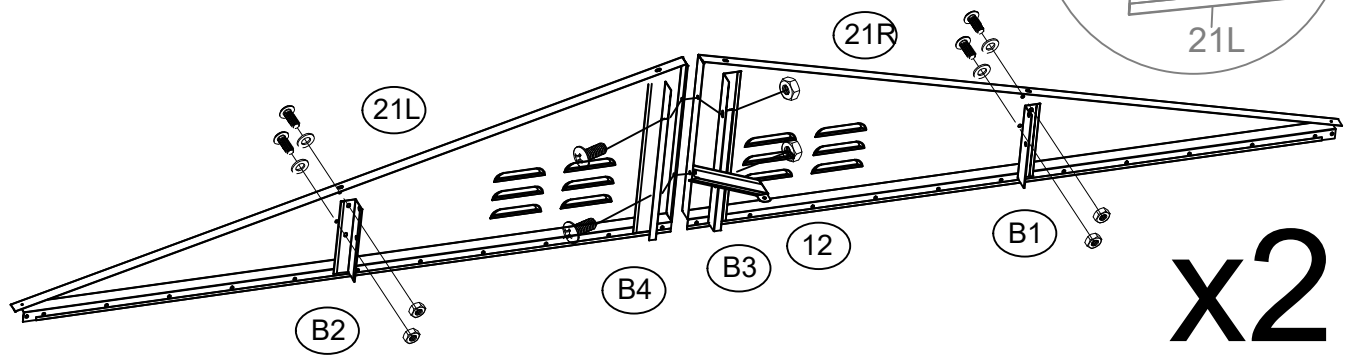
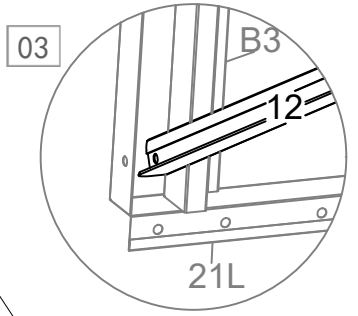
B1 (x2)



B2 (x2)



Bent an angle of Part 12 to fit the screw hole of beam



x2

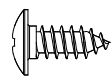
17



10L (×1)



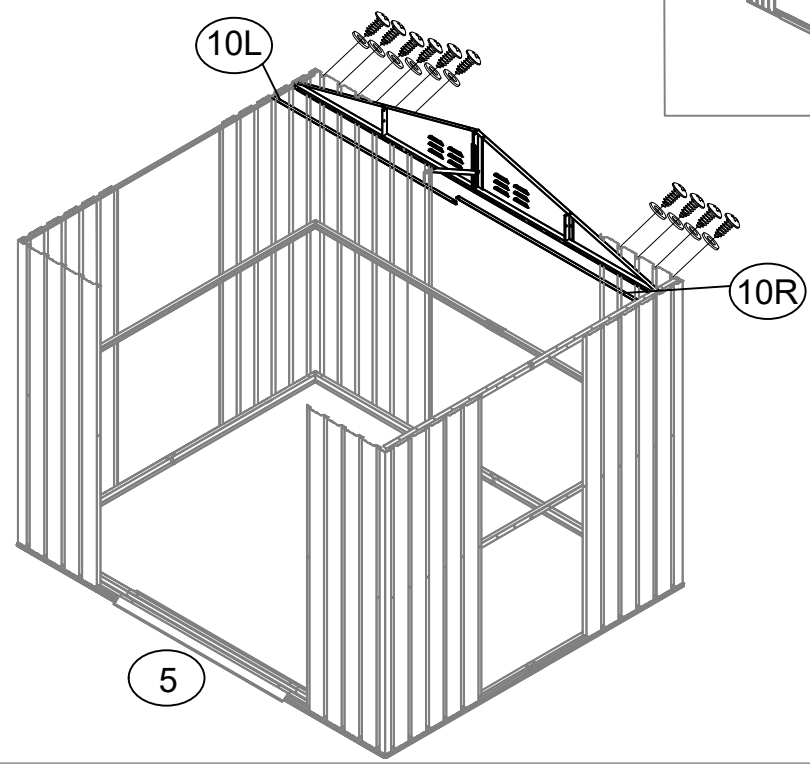
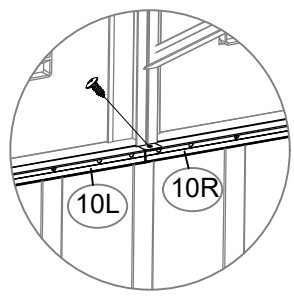
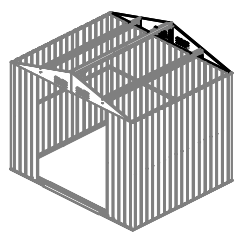
10R (×1)



F1 (×10)



S3 (×10)



18



7 (×1)



8 (×1)



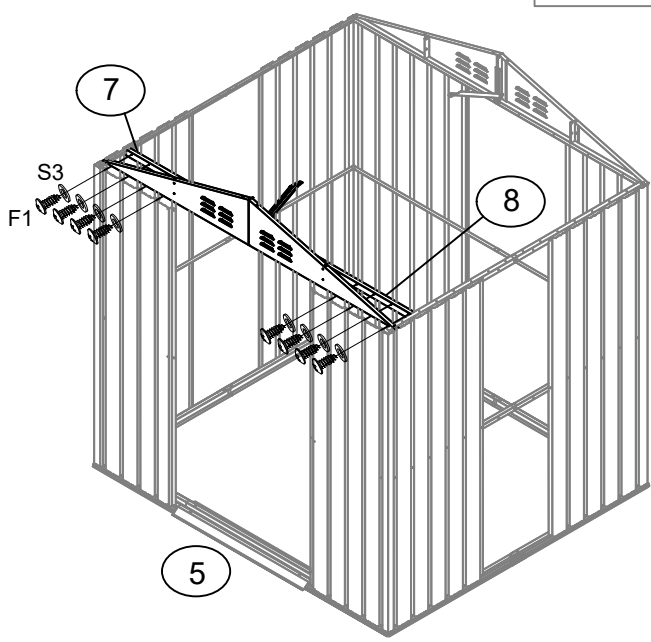
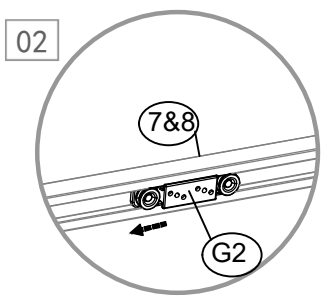
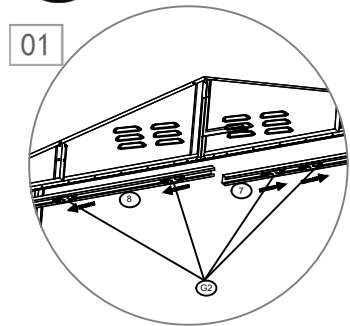
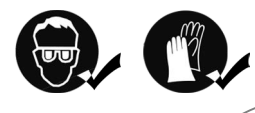
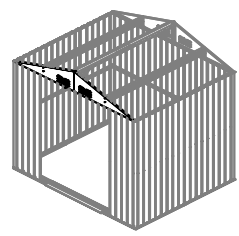
G2 (×4)



F1 (×8)



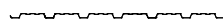
S3 (×8)



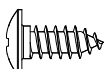
19



P2 (×1)



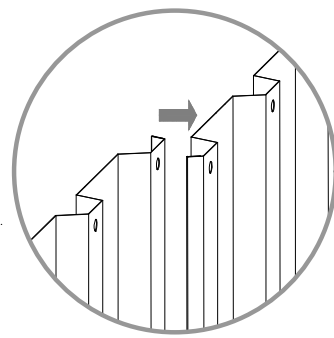
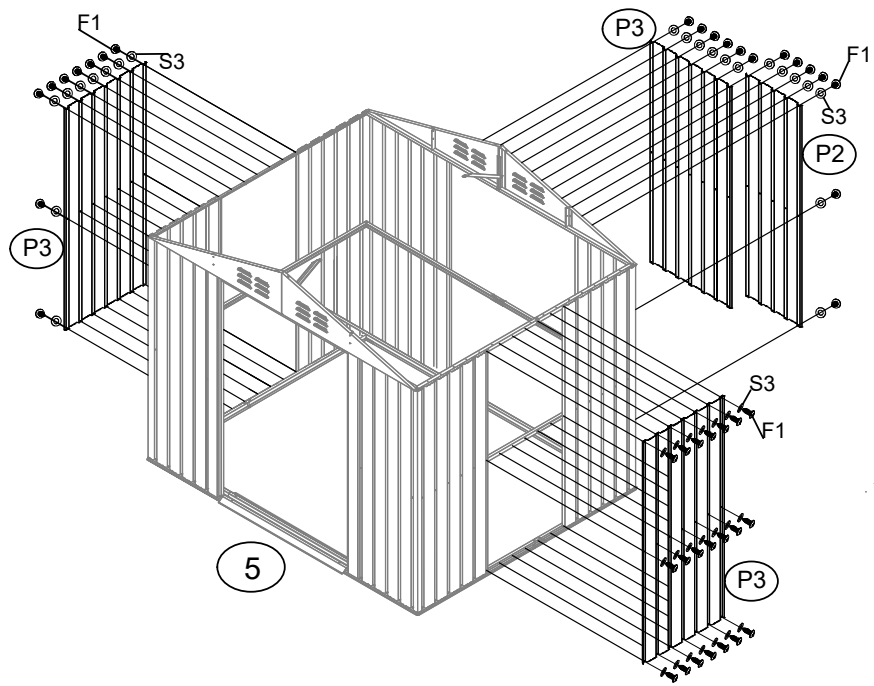
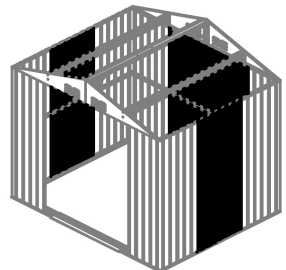
P3 (×3)



F1 (×75)



S3 (×75)



20



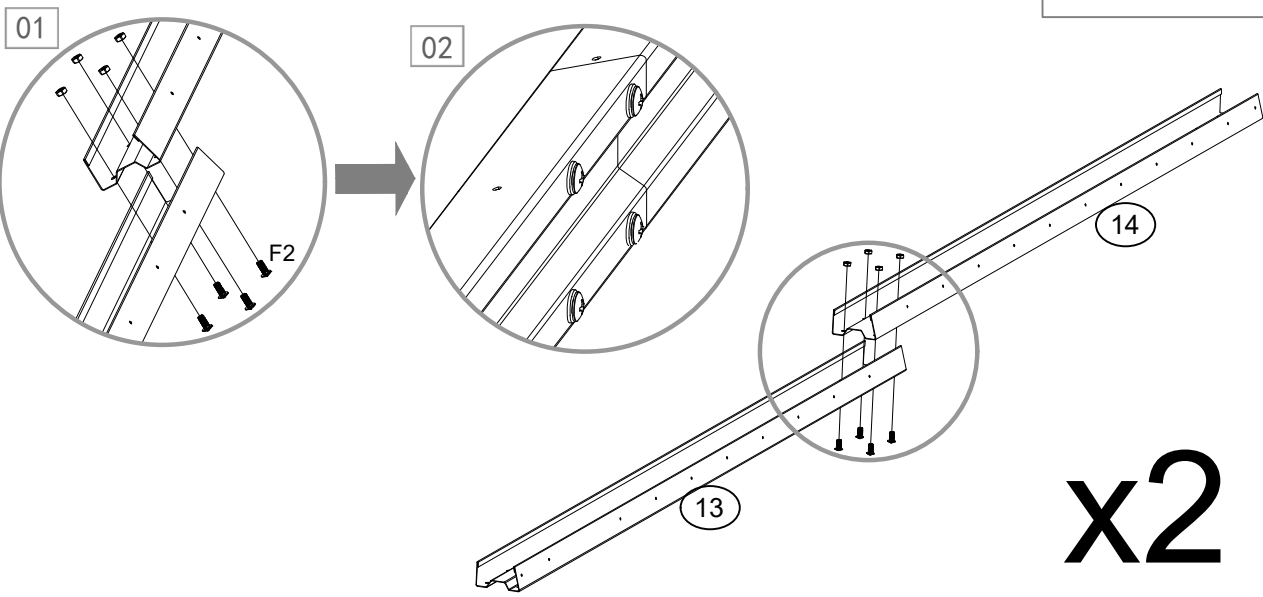
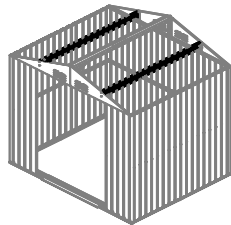
13 (×2)



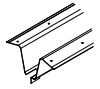
14 (×2)



F2 (×8)



21



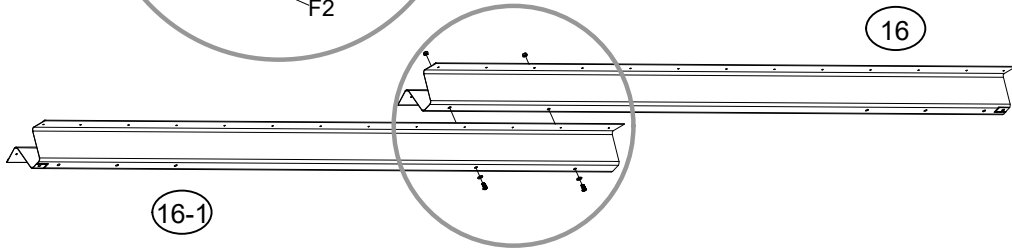
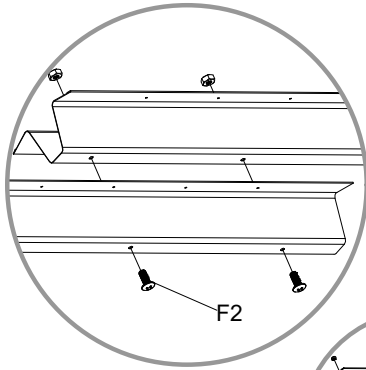
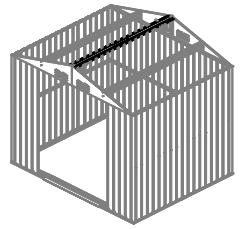
16 (×1)



16-1 (×1)



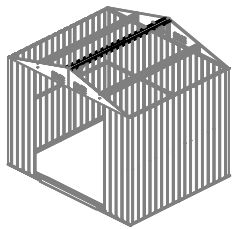
F2 (×2)



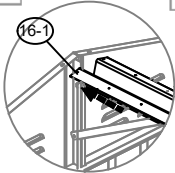
22



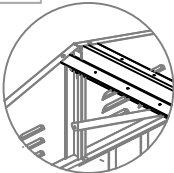
F2 (×2)



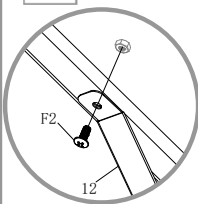
01



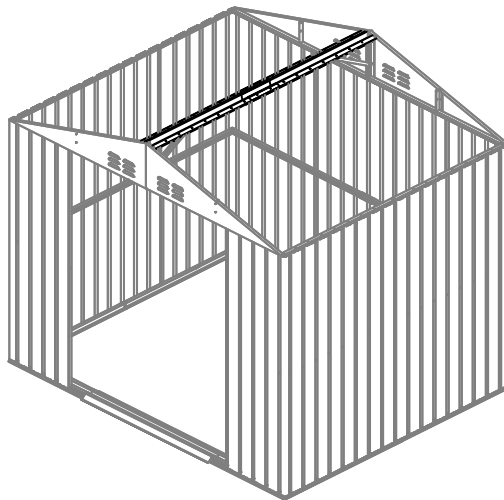
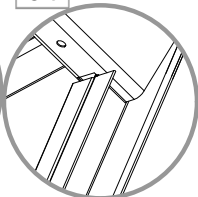
02



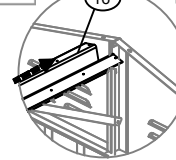
03



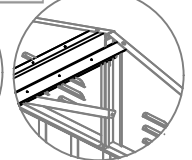
04



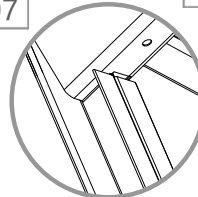
05



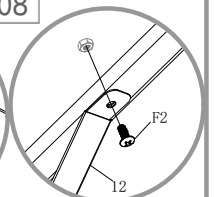
06



07



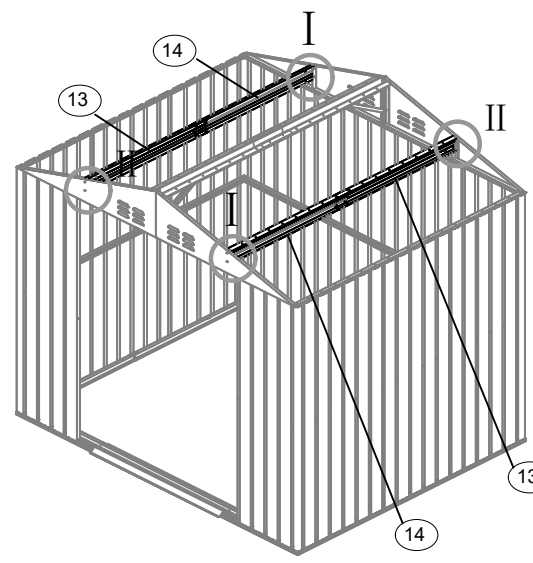
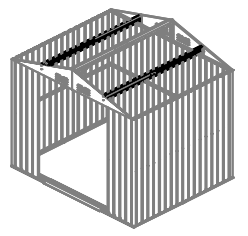
08



23

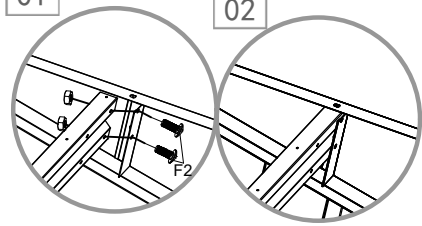


F2 (×8)



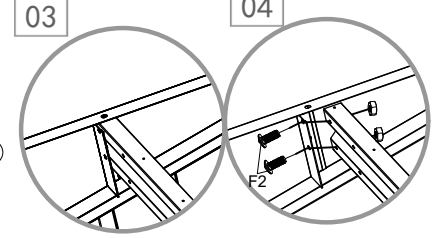
01

02

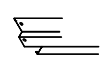


03

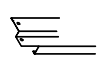
04



24



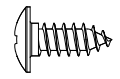
4L (×1)



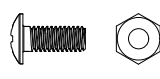
4R (×1)



6 (×1)



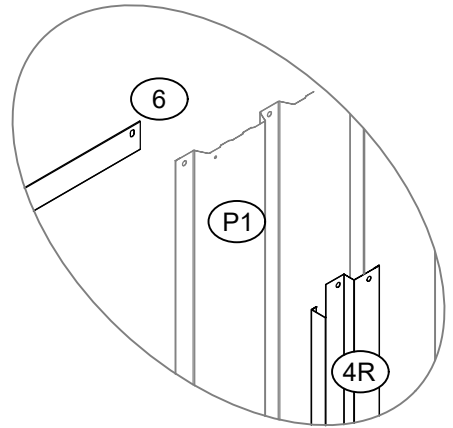
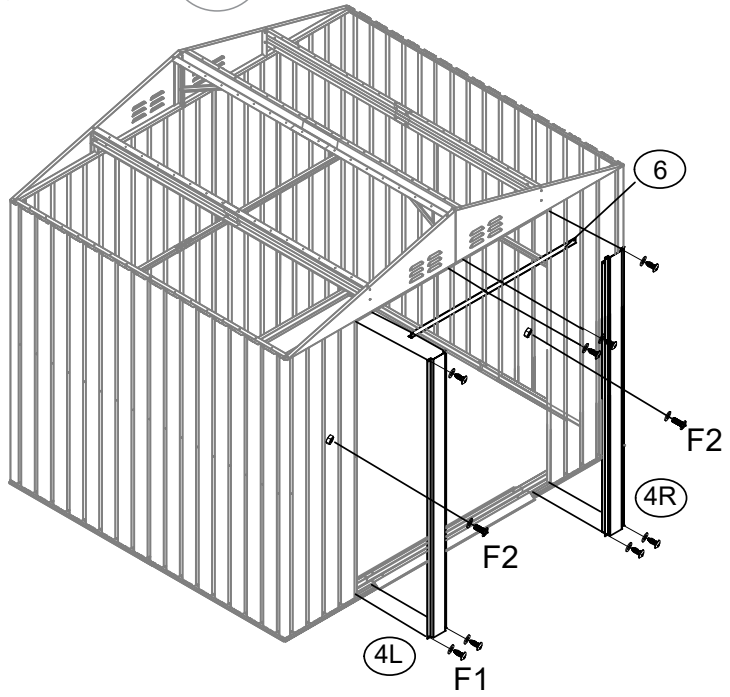
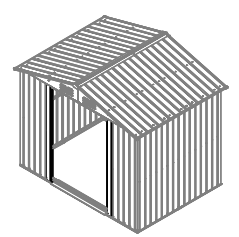
F1 (×8)



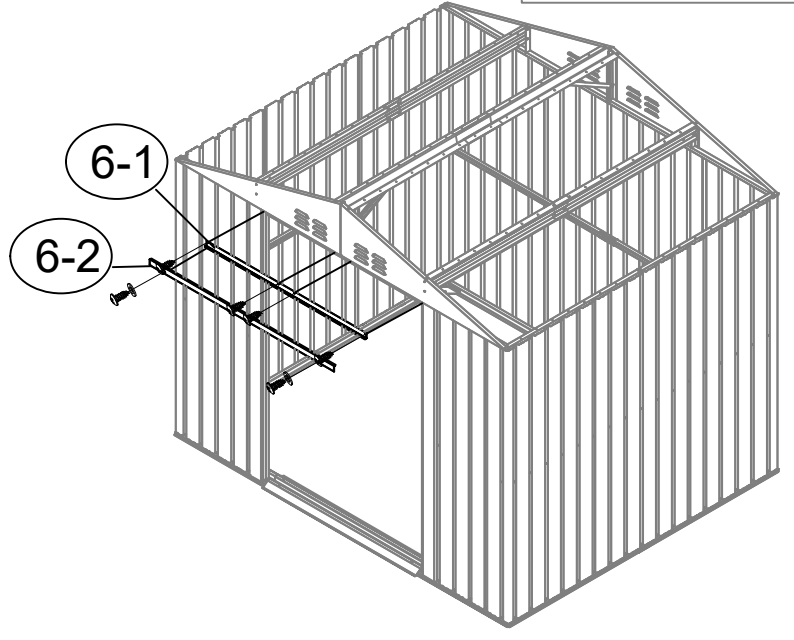
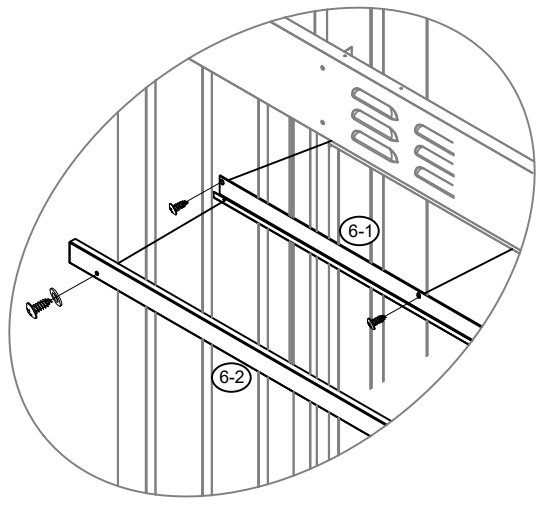
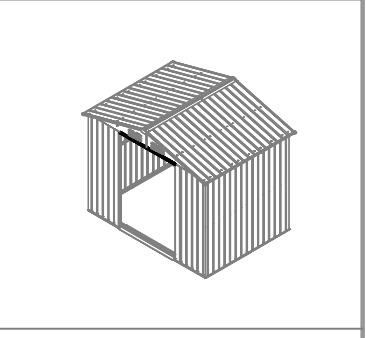
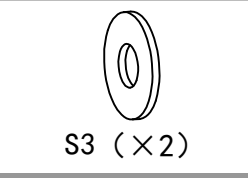
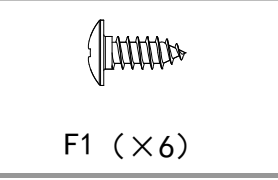
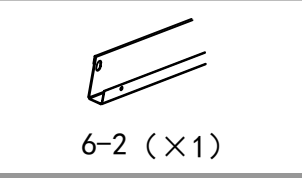
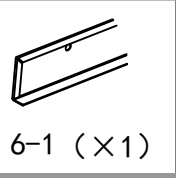
F2 (×2)



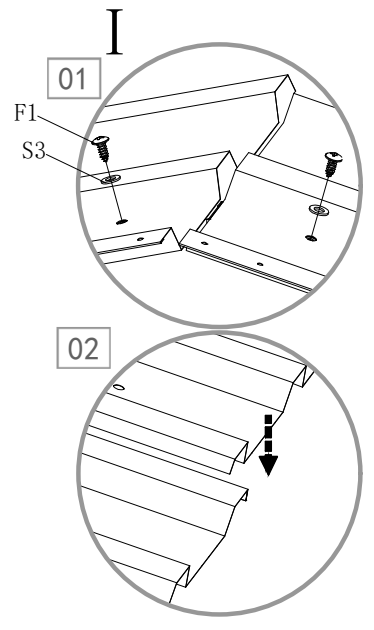
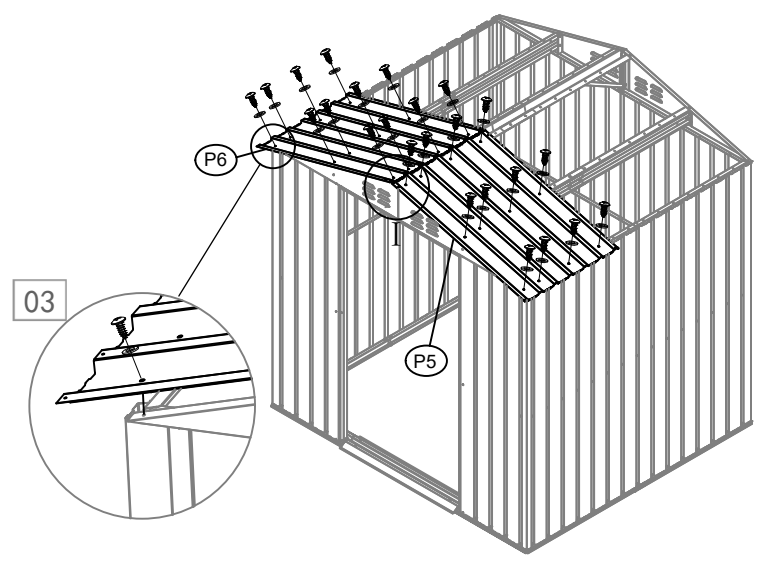
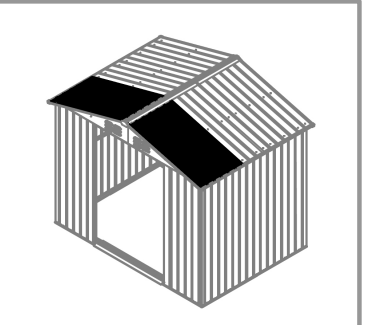
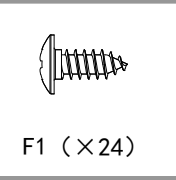
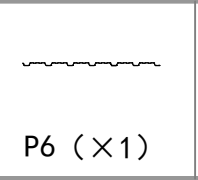
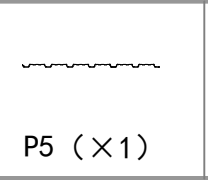
S3 (×10)



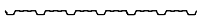
25



26



27



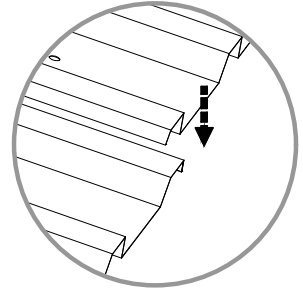
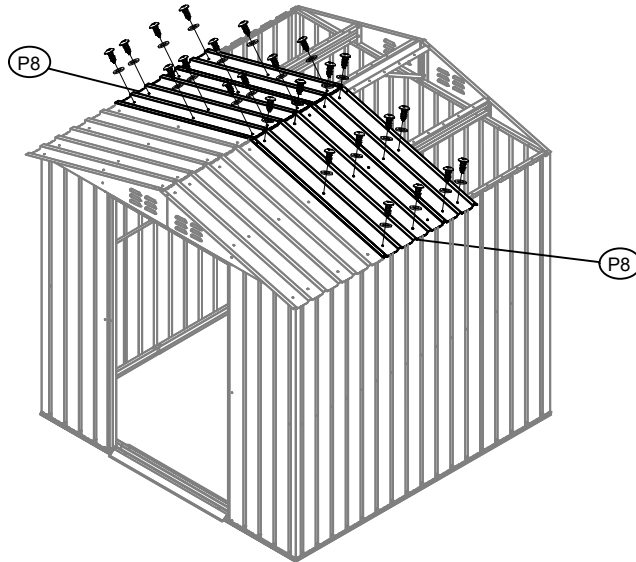
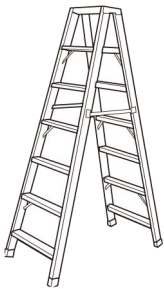
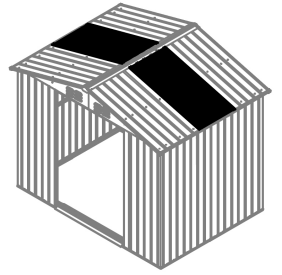
P8 (×2)



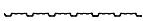
F1 (×24)



S3 (×24)



28



P5 (×1)



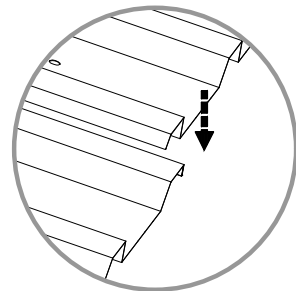
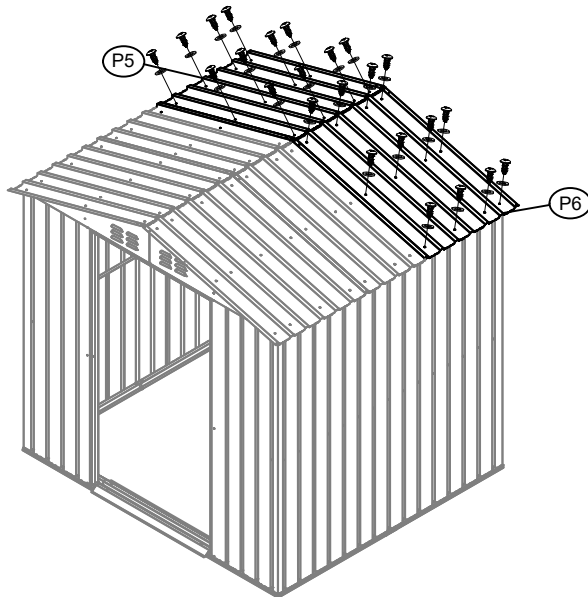
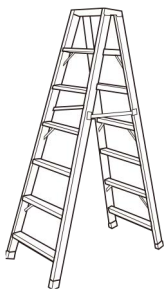
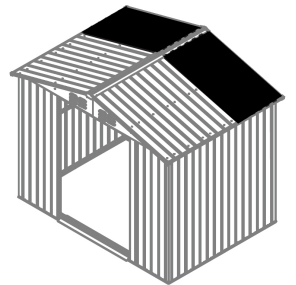
P6 (×1)



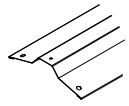
F1 (×24)



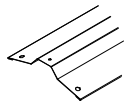
S3 (×24)



29



19 (x1)



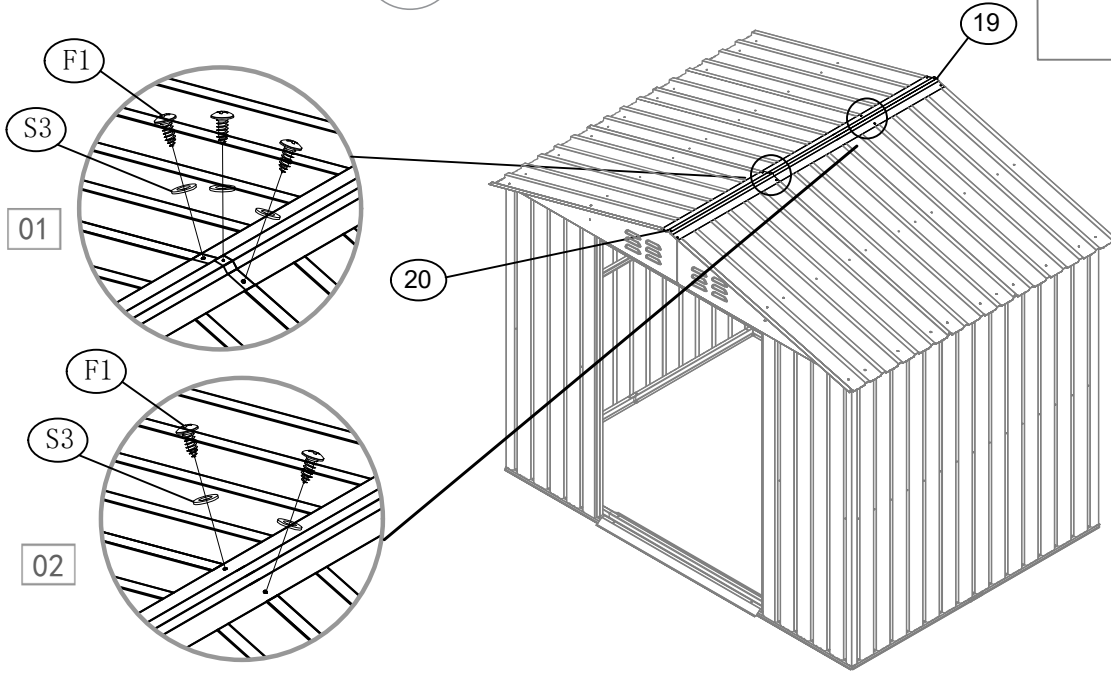
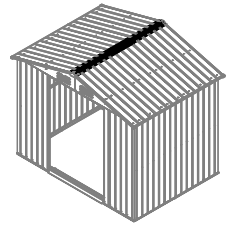
20 (x1)



F1 (x5)



S3 (x5)



30



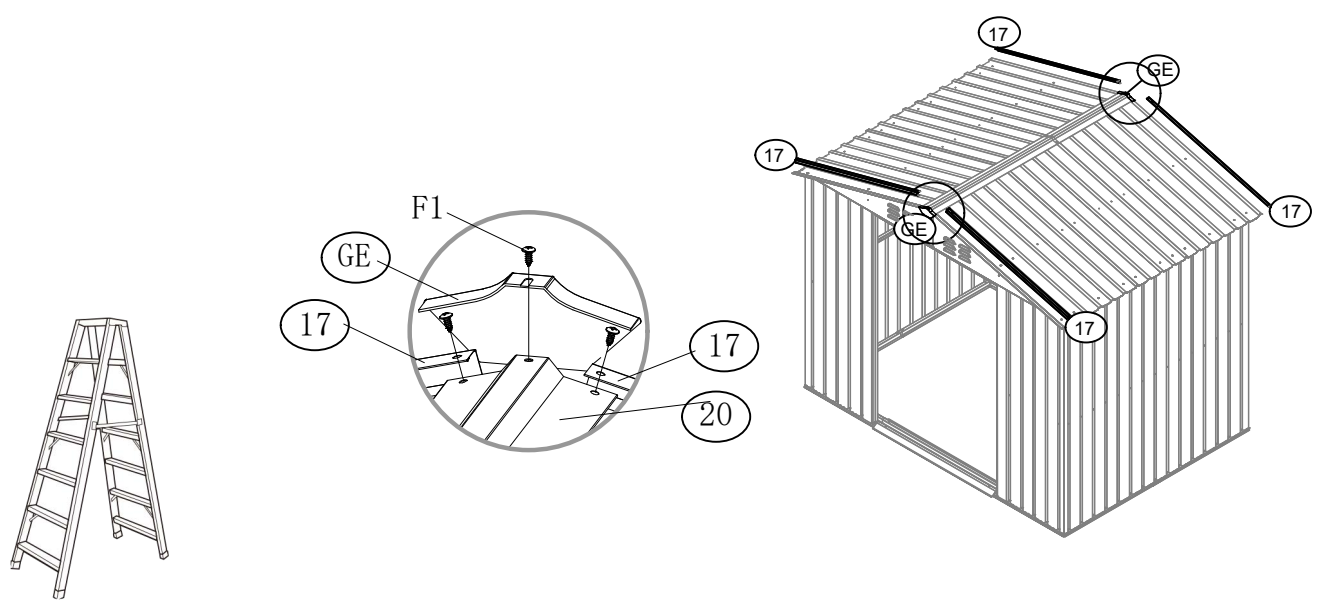
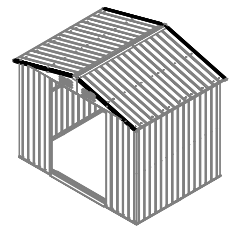
17 (x4)



GE (x2)



F1 (x6)



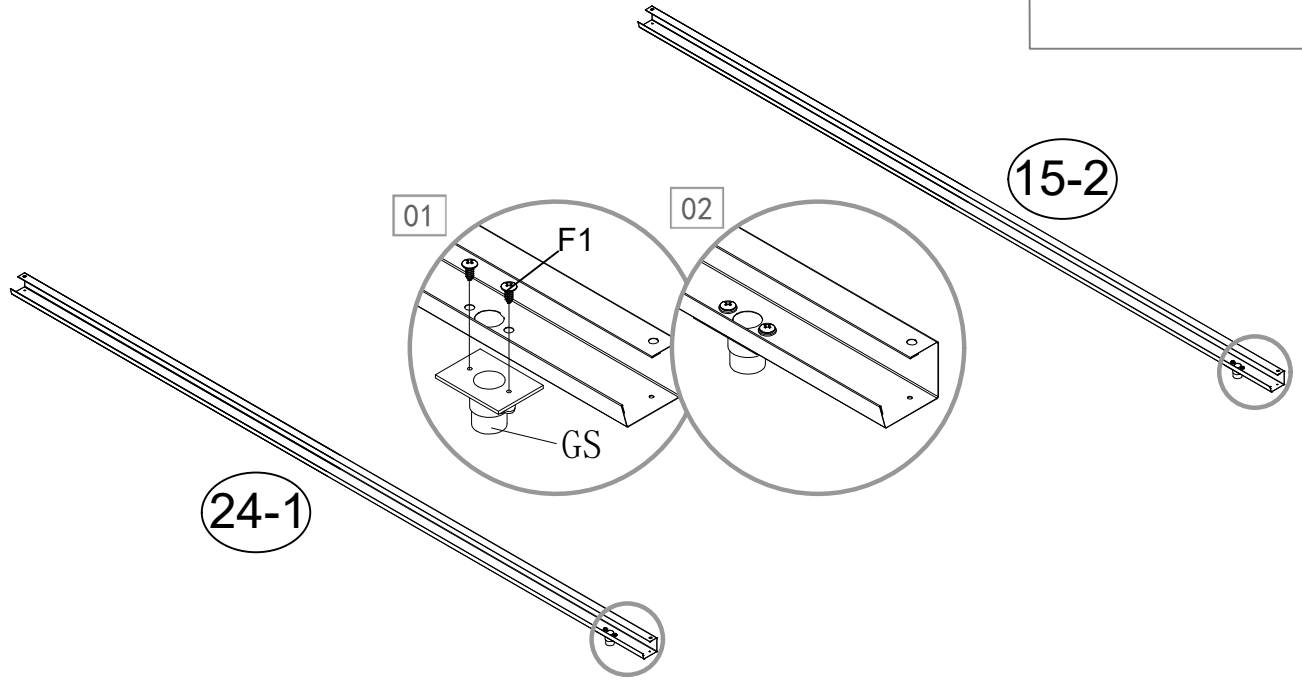
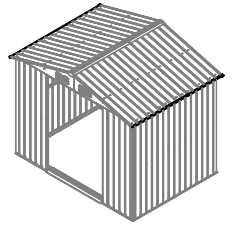
31

15-2 (×1)

24-1 (×1)

GS (×2)

F1 (×4)



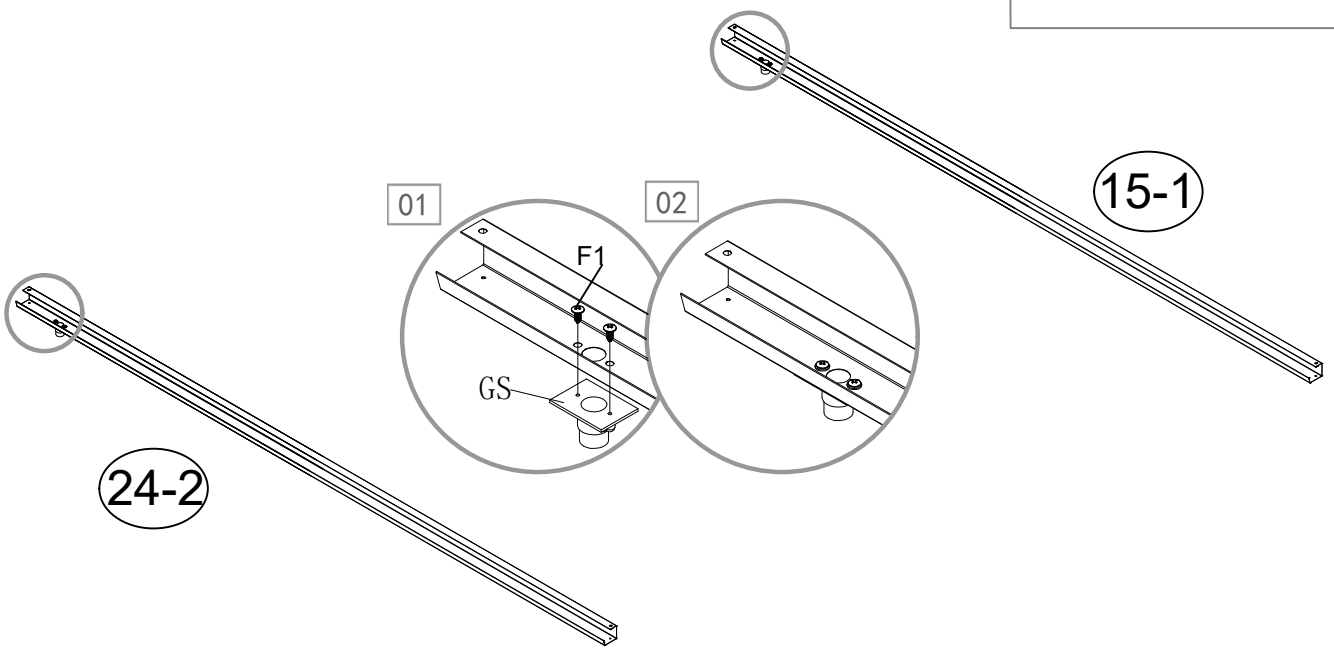
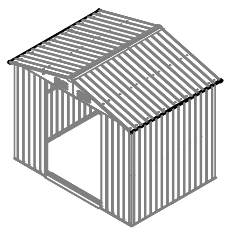
32

15-1 (×1)

24-2 (×1)

GS (×2)

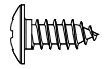
F1 (×4)



33



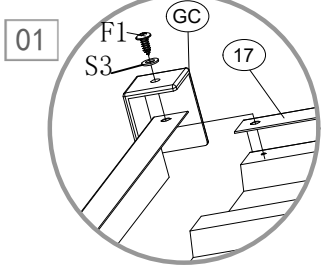
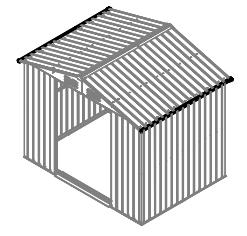
GC (x4)



F1 (x8)

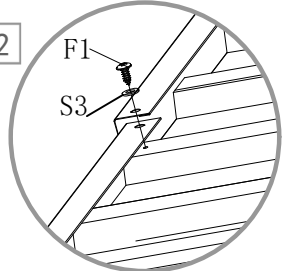


S3 (x8)

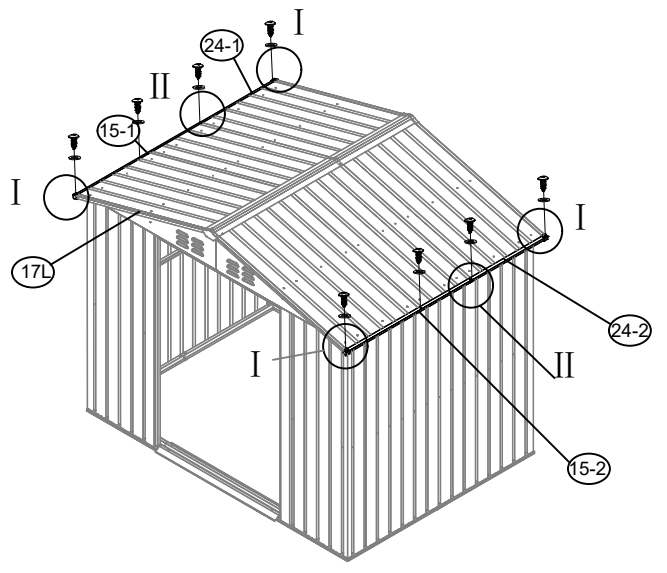
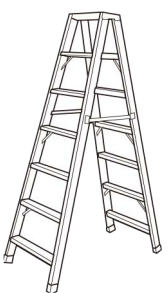


I

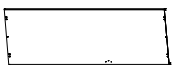
02



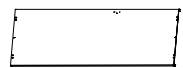
II



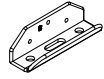
34



D1 (x1)



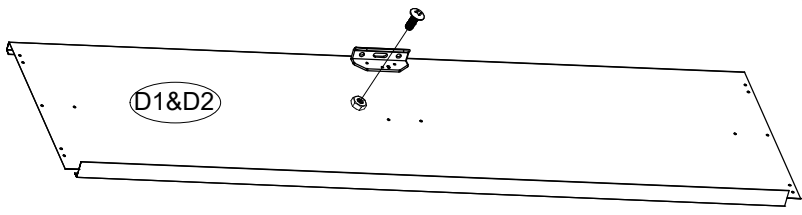
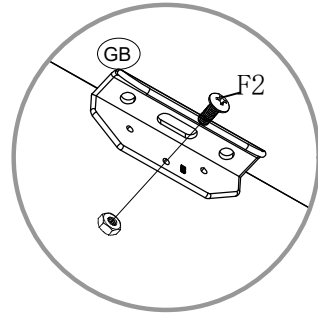
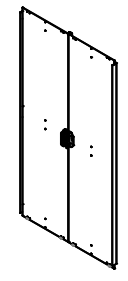
D2 (x1)



GB (x1)

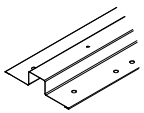


F2 (x2)



x2

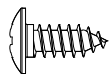
35



18 (×3)



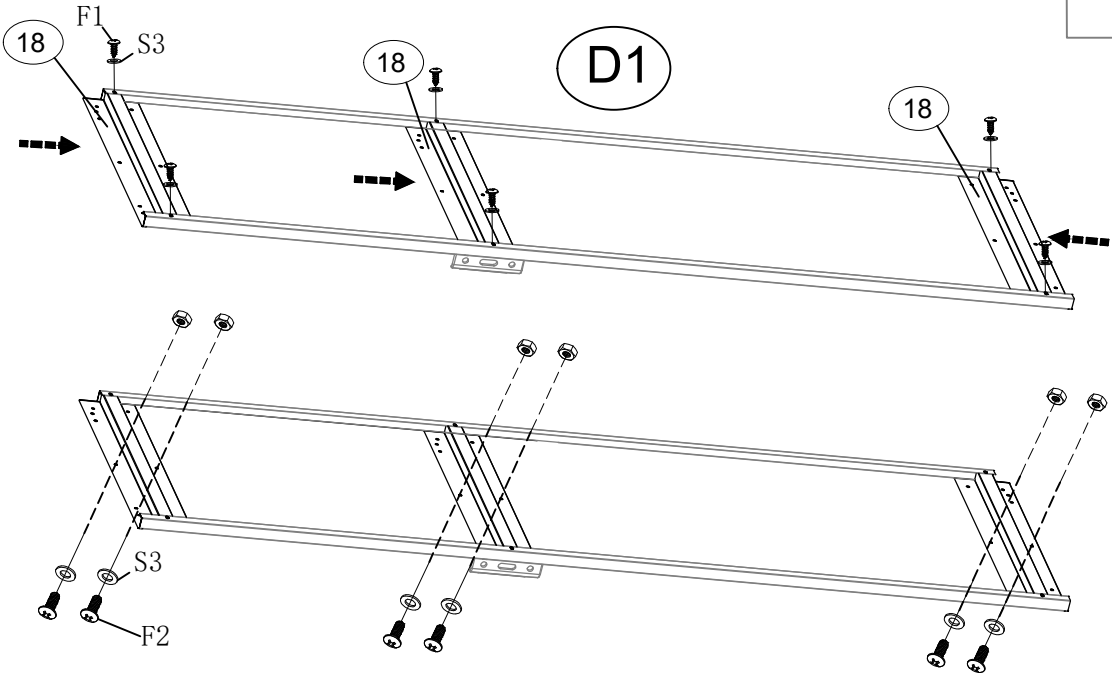
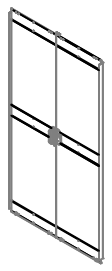
F2 (×6)



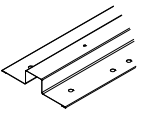
F1 (×8)



S3 (×14)



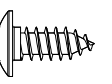
36



18 (×3)



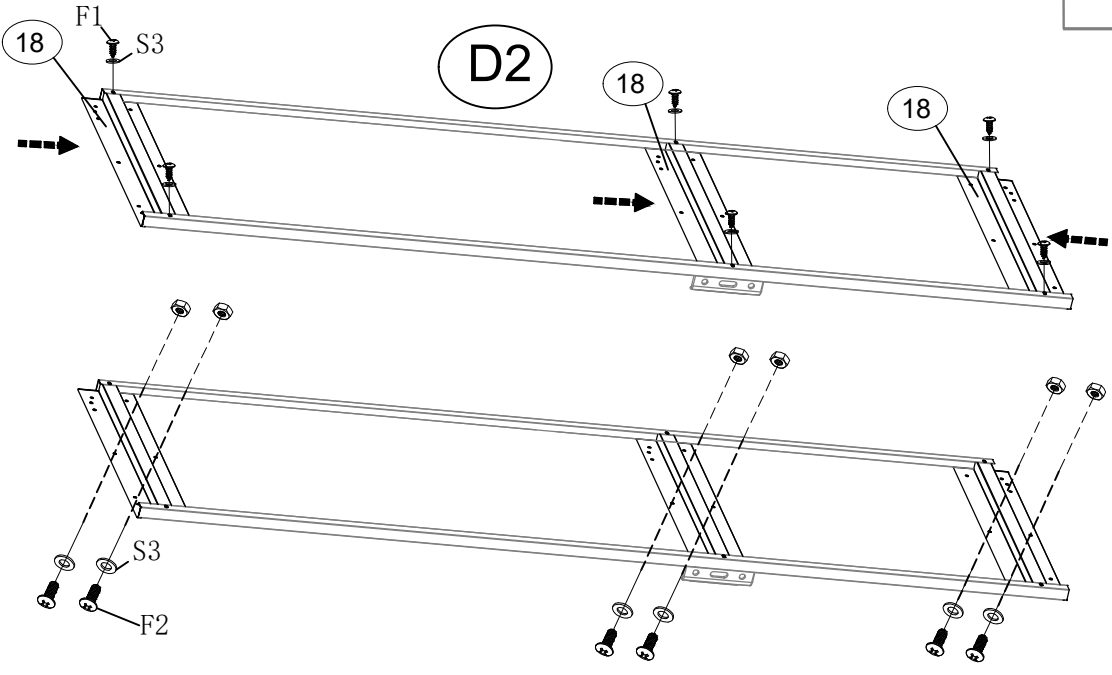
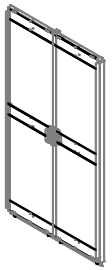
F2 (×6)



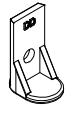
F1 (×8)



S3 (×14)



37



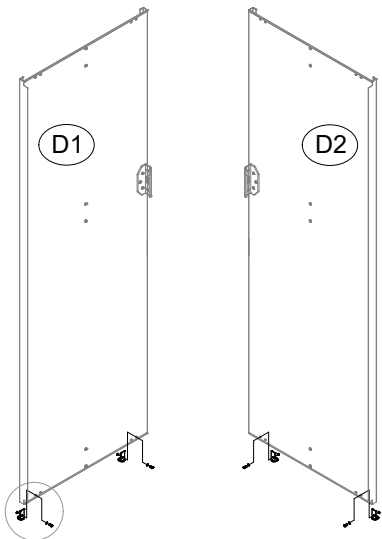
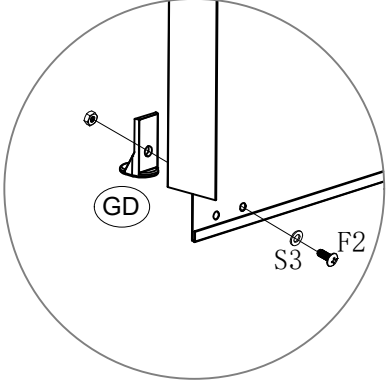
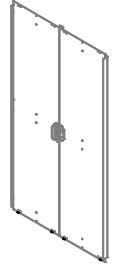
GD (×4)



F2 (×4)



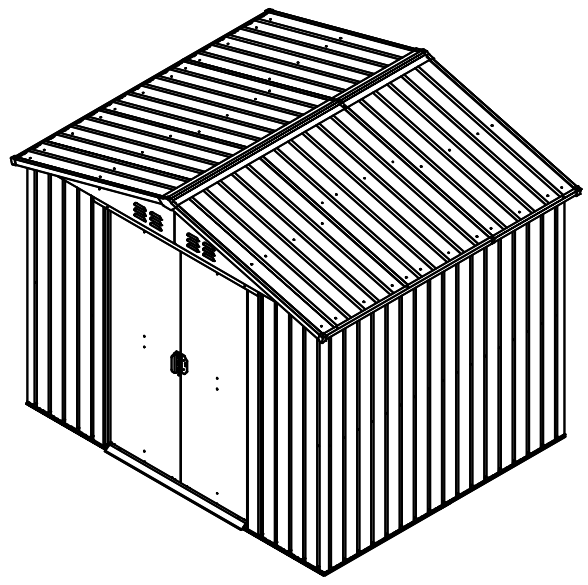
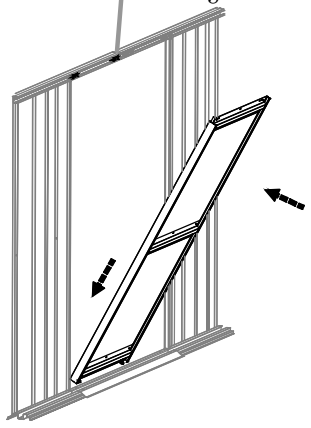
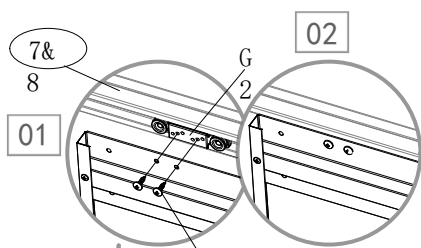
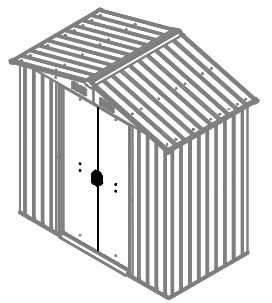
S3 (×4)



38



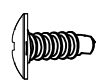
F3 (×8)



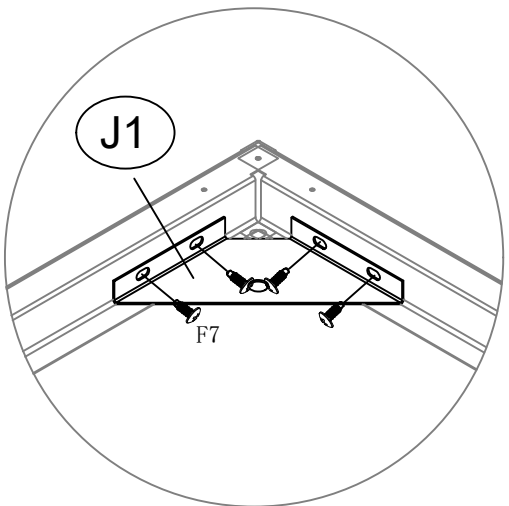
39



J1 (×4)



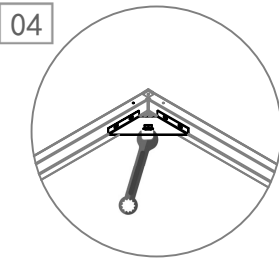
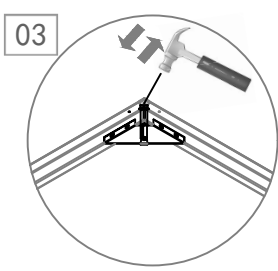
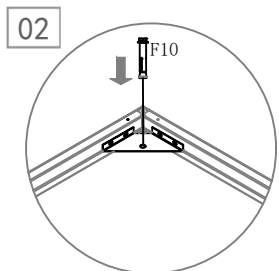
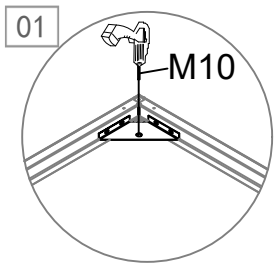
F7 (×16)

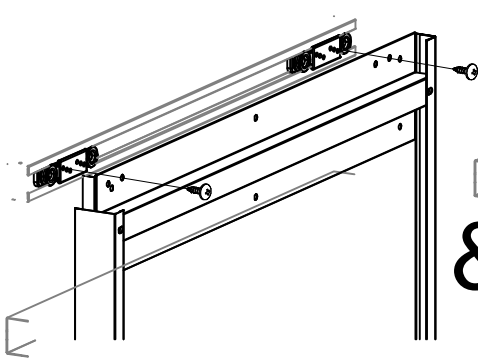
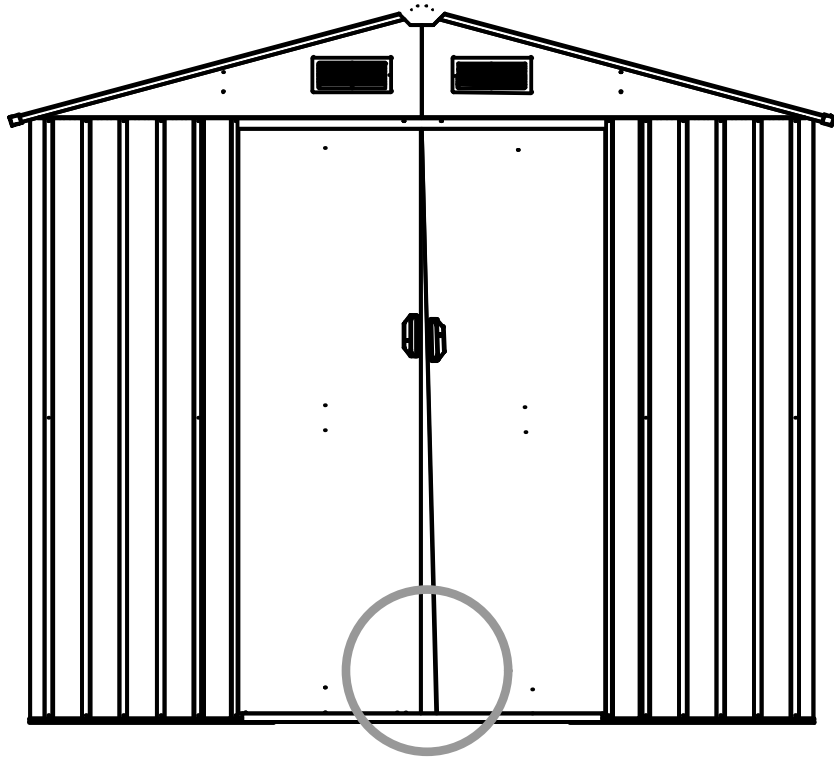


40

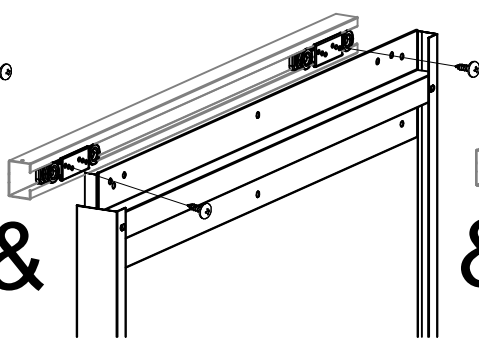


F10 (×4)

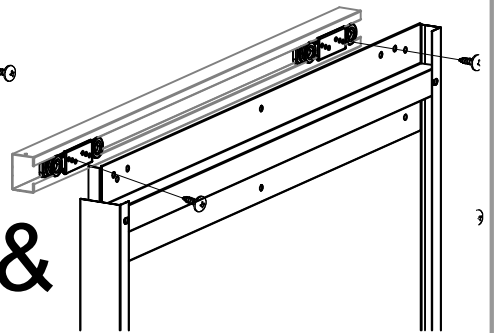




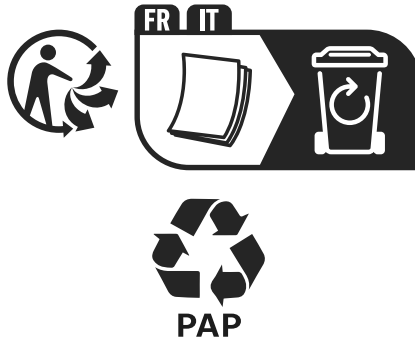
&



&



3



Production date :

MM / YYYY

SERIAL NUMBER

** Garantie 10 ans / 10 años de garantía / Garantia de 10 anos / Garanzia 10 anni / Εγγύηση 10 ετών / Gwarancja 10-letnia / Гарантія 10 років / Garanție 10 ani / Garantia 10 anos / 10-year warranty

EU ADEO : Adeo Services
135, rue Sadi Carnot- CS 00001 59790- RONCHIN- France
www.product-regulatory.adeoservices.com

UA: Виробник: ТОВ "Адео Сервісез С.А.", вул. Саді Карно, СS 00001, 59790 Роншен, Франція. Імпортер: ТОВ "Леруа Мерлен Україна", 04201 Україна, м.Київ, вул. Полярна 17А, +380 44 498 46 00. Імпортер приймає претензії від споживачів щодо товару, а також проводить його ремонт, технічне і гарантійне обслуговування.

BR: Importado e distribuído por LEROY MERLIN COMPANHIA BRASILEIRA DE BRICOLAGEM CNPJ: 01.438.784/0001-05. Rua Pascoal Pais, nº. 525, 6º andar cj 61 a 64, Vila Cordeiro, São Paulo -SP, CEP: 04581-060 CALM (Central de Atendimento Leroy Merlin) Capitais 4020-5376 Demais Regiões 0800-0205376

SA: Imported by Adeo South Africa (PTY) LTD T/A Leroy Merlin
Hosted in Leroy Merlin Fourways Store
35 Roos Street Witkoppen Ext 97, Sandton, 2191
Johannesburg, Gauteng, South Africa
Tel: +27 10 493 8000 Email: contact@leroymerlin.co.za

Made in China
Зроблено в Китаї / Fabricado na China