

EAN : 3276007887679

Adeo key : 92097719

EAN : 3276007887686

Adeo key : 92097720

EAN : 3276007887631

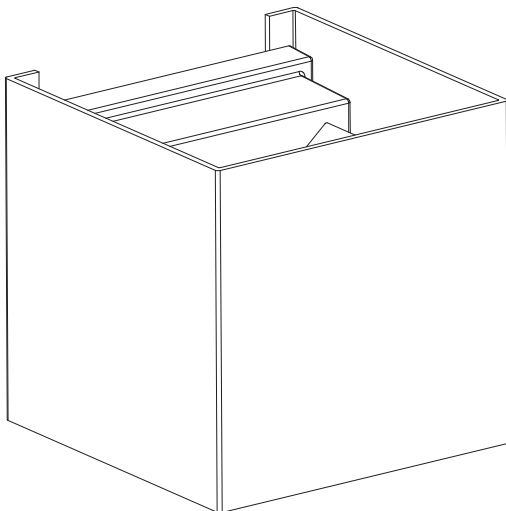
Adeo key : 92097715

EAN : 3276007887655

Adeo key : 92097717

EAN : 3276007887662

Adeo key : 92097718



2/2



2024-05-V01

FR - Manuel d'Instructions

ES - Manual de Instrucciones

PT - Manual de Instruções

IT - Manuale di Istruzioni

EL - Εγχειρίδιο Οδηγιών

PL - Instrukcja Obsługi

UA - Інструкція з Експлуатації

RO - Manual de Instrucțiuni

BR - Manual de Instrução

NL - Handleiding

DE - Anleitung Handbuch

EN - Instructions Manual

*Année de garantie / años de garantía / Ano de garantia / Anno di garanzia / Έτος εγγύησης / Rok gwarancji / Гарантія років / Anul de garanție / Anos de garantía / Garantiejaar / Jahr der Garantie / Year of guarantee

** réparable / reparabile / reparável / riparabile / διορθώσιμος / naprawiany / ремонтний / reparabil / reparaturfähig / reparável / herstelbaar / reparerbar / repairable



FR : assemblage / **ES** : ensamblaje / **PT** : montagem / **IT** : assemblaggio /
EL : συναρμολόγηση / **PL** : montaż / **UA** : збірка / **RO** : asamblare /
BR : montagem / **NL** : samenstelling / **DE** : Montage / **EN** : assembly



FR : Utilisation / **ES** : Uso / **PT** : Utilização / **IT** : Utilizzo
EL : Χρήση / **PL** : Użycie / **UA** : Використання / **RO** : Utilizare /
BR : Utilização / **NL** : Gebruik / **DE** : Verwendung / **EN** : Use

FR : CARACTÉRISTIQUES TECHNIQUES / **ES** : CARACTERÍSTICAS TÉCNICAS /
PT : CARACTERÍSTICAS TÉCNICAS / **IT** : CARATTERISTICHE TECNICHE / **EL** : ΤΕΧΝΙΚΑ
ΧΑΡΑΚΤΗΡΙΣΤΙΚΑ / **PL** : CECHY TECHNICZNE / **UA** : ТЕХНІЧНІ ХАРАКТЕРИСТИКИ /
RO : CARACTERISTICI TEHNICE / **BR** : CARACTERÍSTICAS TÉCNICAS / **NL** : TECHNISCHE KENMERKEN
/ **DE** : TECHNISCHE MERKMALE / **EN** : TECHNICAL SPECIFICATIONS



A1.



A2.



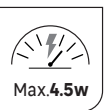
A6.



A7.



A9.



A10.



A11.



A13.



A14.



A16.



A19.



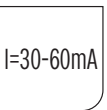
A25.



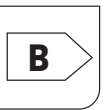
A32.



E1.



I=30-60mA



B



T6.



T10.

FR - Ce produit contient une source lumineuse G22876-DB de classe d'efficacité énergétique **B** (EU) 2019/2015

ES - Este producto contiene una fuente de luz de clase G22876-DB de eficiencia energética **B** (EU) 2019/2015

PT - Este produto contém uma fonte luminosa G22876-DB de classe de eficiência energética **B** (EU) 2019/2015

IT - Questo prodotto contiene una sorgente luminosa di classe G22876-DB di efficienza energetica **B** (EU) 2019/2015

EL - Αυτό το προϊόν περιέχει μια πηγή φωτός τάξης G22876-DB ενεργειακής απόδοσης **B** (EU) 2019/2015

PL - Ten produkt zawiera źródło światła o G22876-DB klasie efektywności energetycznej **B** (EU) 2019/2015

UA - Цей продукт містить джерело світла класу G22876-DB енергоєфективності **B** (EU) 2019/2015

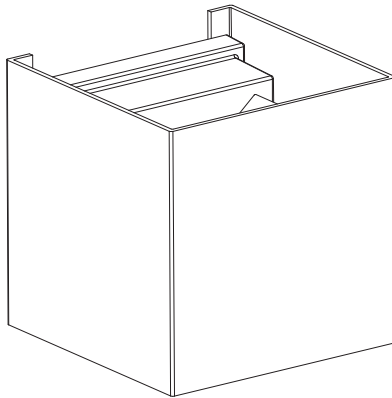
RO - Acest produs conține o sursă de lumină G22876-DB de clasă de eficiență energetică **B** (EU) 2019/2015

BR - Este produto contém uma fonte luminosa G22876-DB de classe de eficiência energética **B** (EU) 2019/2015

NL - Dit product bevat een lichtbron met G22876-DB energie-efficiëntieklasse **B** (EU) 2019/2015

DE - Dieses Produkt enthält eine Lichtquelle G22876-DB der Energieeffizienzklasse **B** (EU) 2019/2015

EN - This product contains a light source G22876-DB of energy efficiency class **B** (EU) 2019/2015



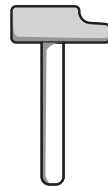
A x2



x2



B x2

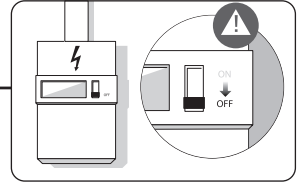
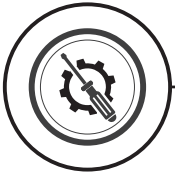


+ PZ

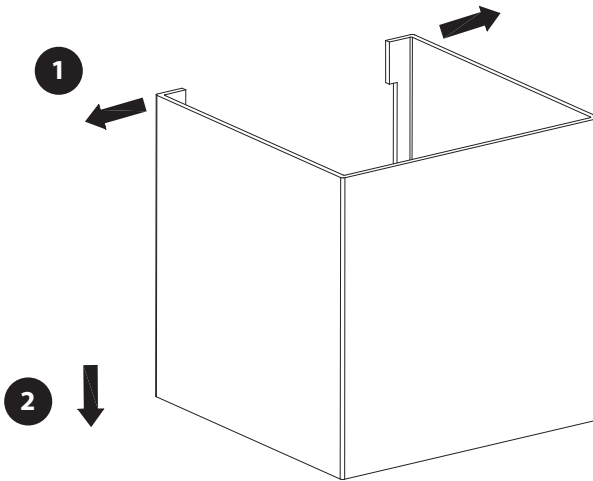
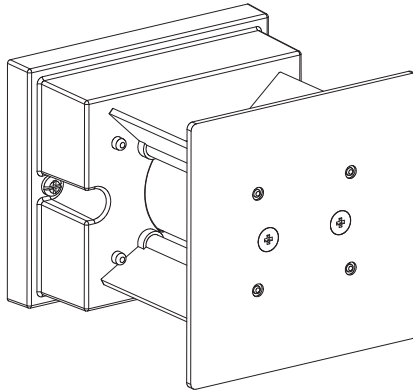


Ø 4 Ø 6

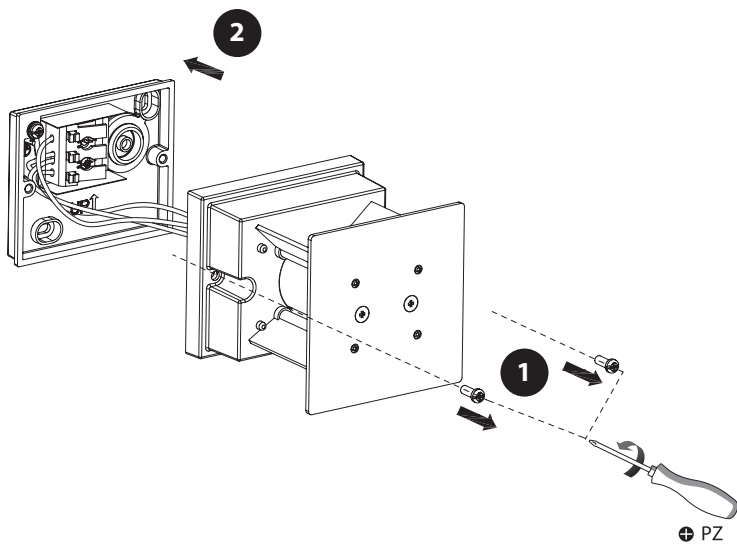




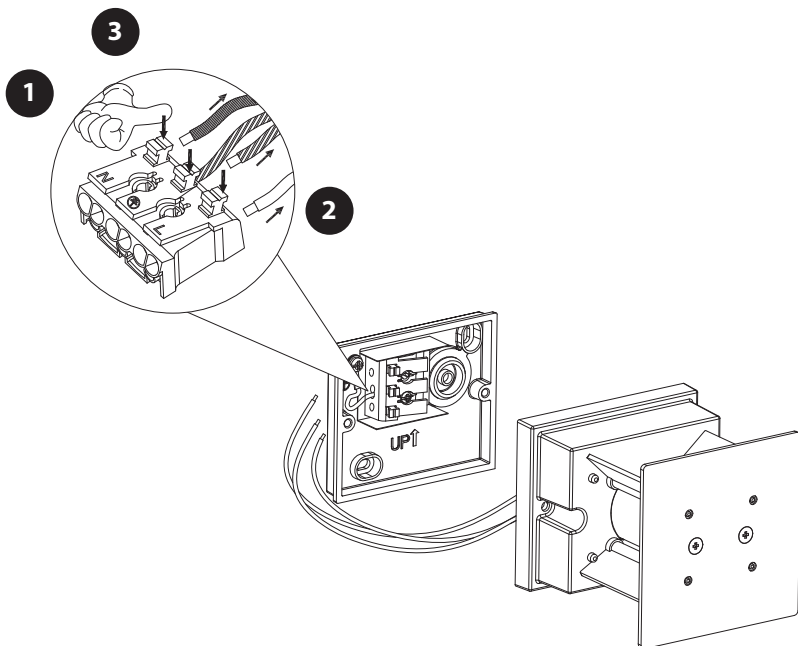
1



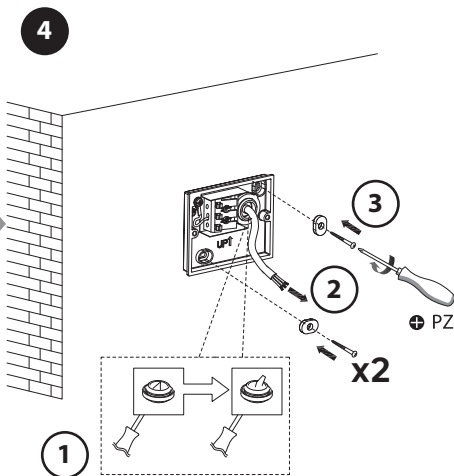
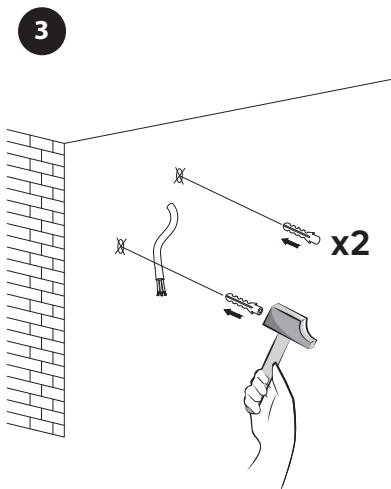
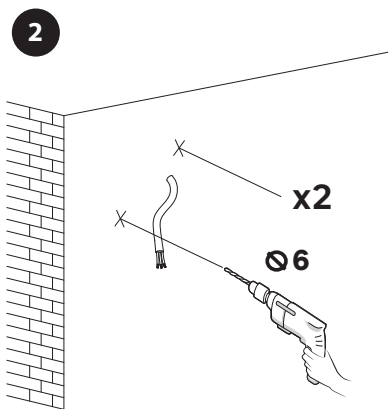
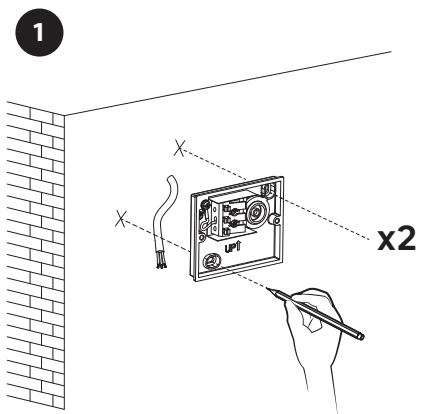
2



3

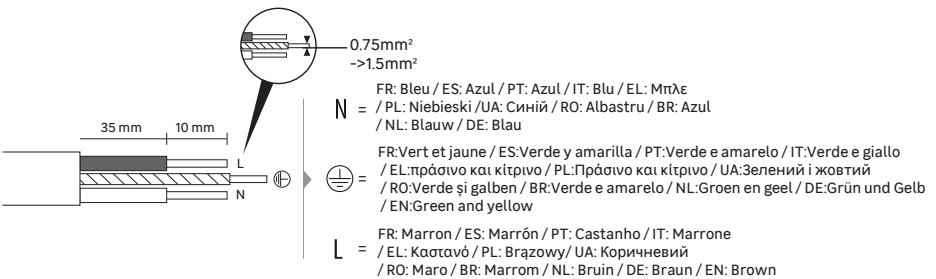
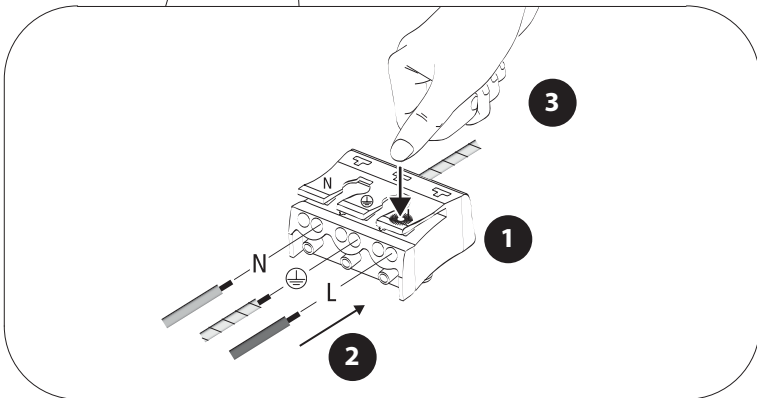
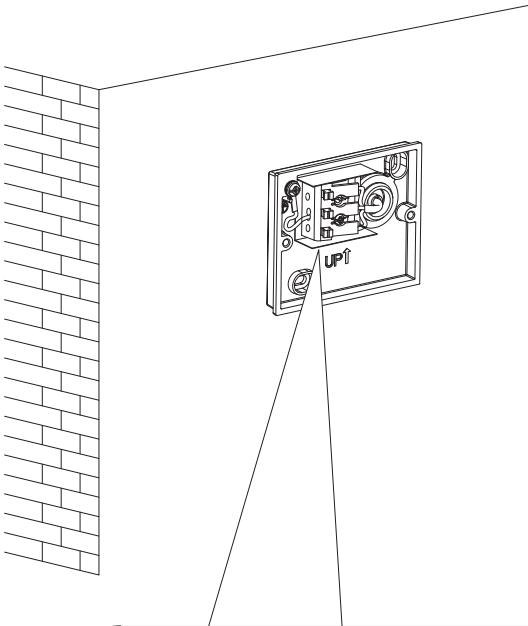


4

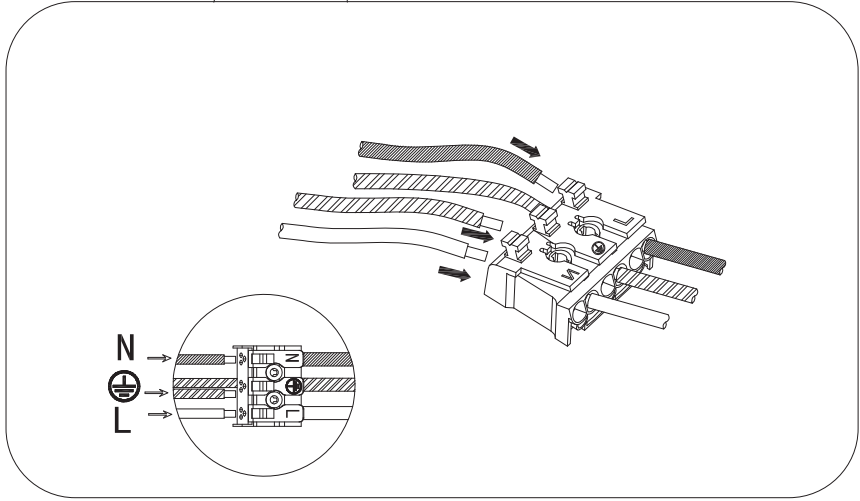
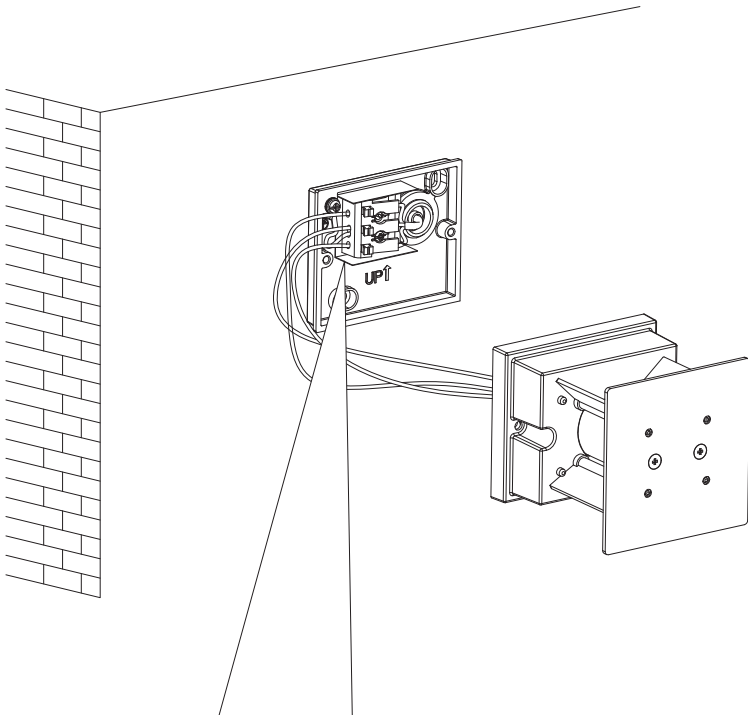


FR - Utiliser des vis et des chevilles adaptées à votre support. / **ES** - Utilice tacos y tornillos adecuados al soporte. / **PT** - Utilize buchas e parafusos adequado ao seu suporte. / **IT** - Utilizzare viti e tasselli adatti per il retro. / **GR** - Χρησιμοποιήστε βίδες και βύσματα που ταιριάζουν στην επιφάνεια στήριξης. / **PL** - Należy użyć śrub i kołków odpowiednich dla podłoża. / **UA** - Використовуйте гвинти та шканти, призначені для задньої поверхні. / **RO** - Utilizați șuruburi și dibluri adecvate pentru suportul dvs. / **BR** - Use parafusos e buchas adequados para seu suporte. / **NL** - Gebruik schroeven en pluggen die geschikt zijn voor uw ondergrond. / **DE** - Verwenden Sie für Ihre Unterlage geeignete Schrauben und Dübel. / **EN** - Use screws and dowels suited to your backing.

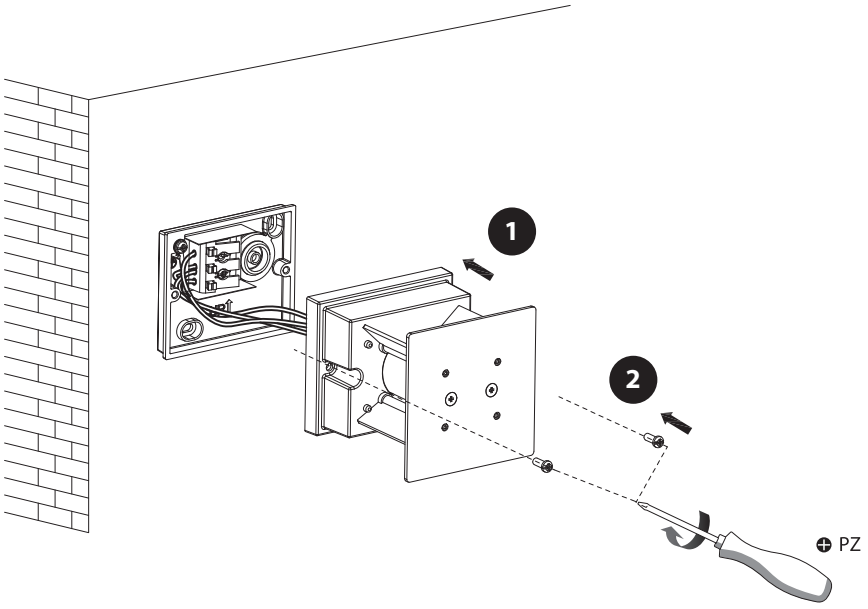
5



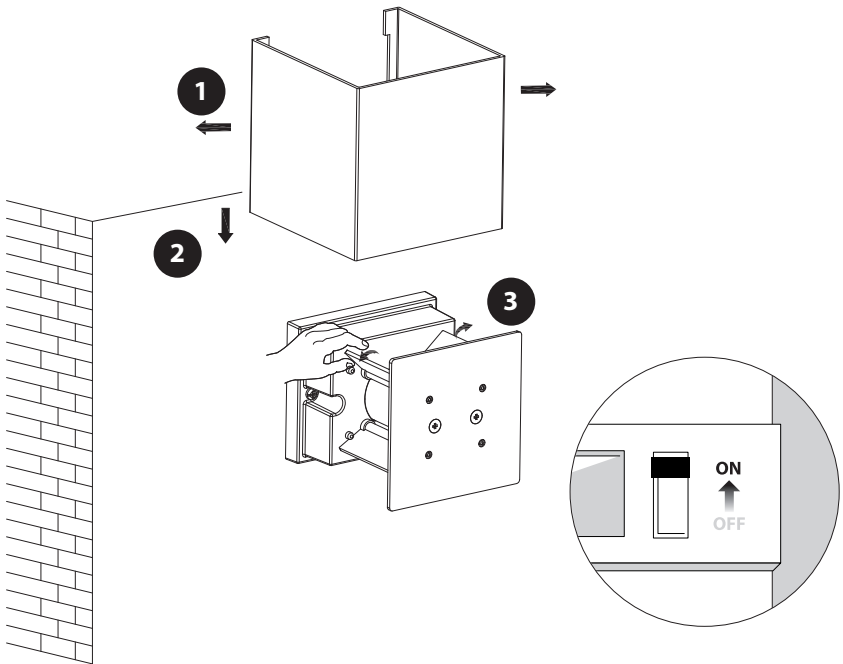
6



7



8





Made in China
Країна походження: Китай

EU - ADEO Services - 135 Rue Sadi Carnot - CS00001 - 59790 RONCHIN - FRANCE
www.product-regulatory.adeoservices.com

UA Виробник: ТОВ "Адео Сервісез С.А.", вул. Саді Карно, CS 00001, 59790 Роншен, Франція.
Імпортер: ТОВ "Леруа Мерлен Україна", 04201 Україна, м.Київ, вул. Полярна 17А, +380 44 498 46 00. Імпортер приймає претензії від споживачів щодо товару, а також проводить його ремонт, технічне і гарантійне обслуговування

BR LEROY MERLIN COMPANHIA BRASILEIRA DE BRICOLAGEM CNPJ: 01.438.784/0001-05
Rua Pascoal Pais, nº. 525, 6º andar cj 61 a 64, Vila Cordeiro, São Paulo - SP. CEP: 04581-060
CALM (Central de Atendimento Leroy Merlin) Capitais 4020-5376 Demais Regiões 0800-0205376

ZA Imported by Adeo South Africa (PTY) LTD T/A Leroy Merlin, Hosted in Leroy Merlin Fourways Store 35 Roos Street, Witkoppen Ext 97, Sandton, 2191 Johannesburg, Gauteng, South Africa.
Tel: +27 10 493 8000 Email: contact@leroymerlin.co.za.



Points de collecte sur www.quefairedemesdechets.fr
Privilégiez la réparation ou le don de votre appareil !