

EAN : 3276007889642
MATRIX ID : 2025R09P11-0004



FR Manuel d'Instructions

ES Manual de Instrucciones

PT Manual de Instruções

IT Manuale di Istruzioni

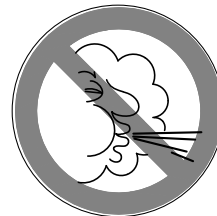
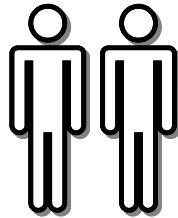
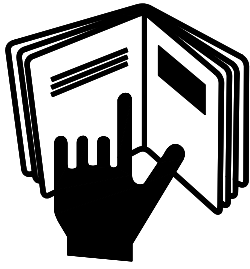
EL Εγχειρίδιο Οδηγιών

PL Instrukcja Obsługi

UA Інструкція з експлуатації

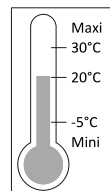
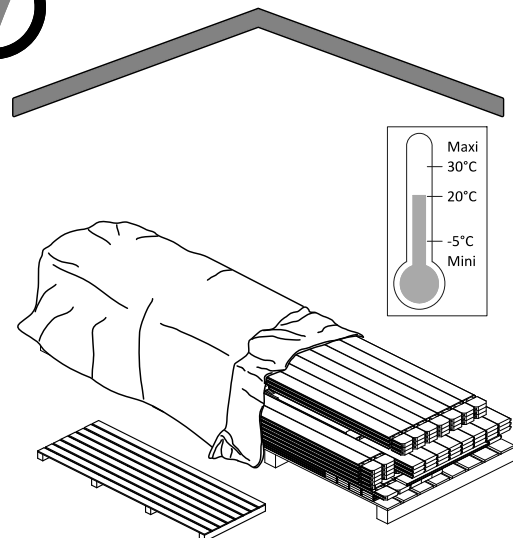
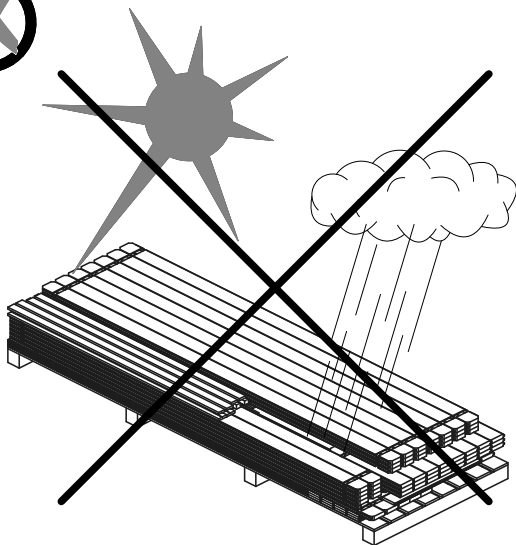
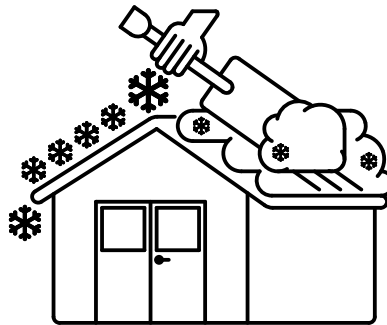
RO Manual de Instrucțiuni

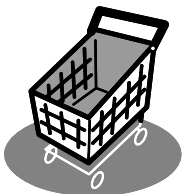
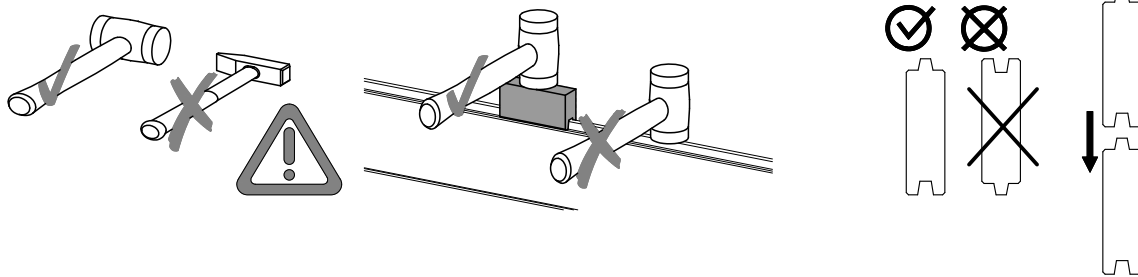
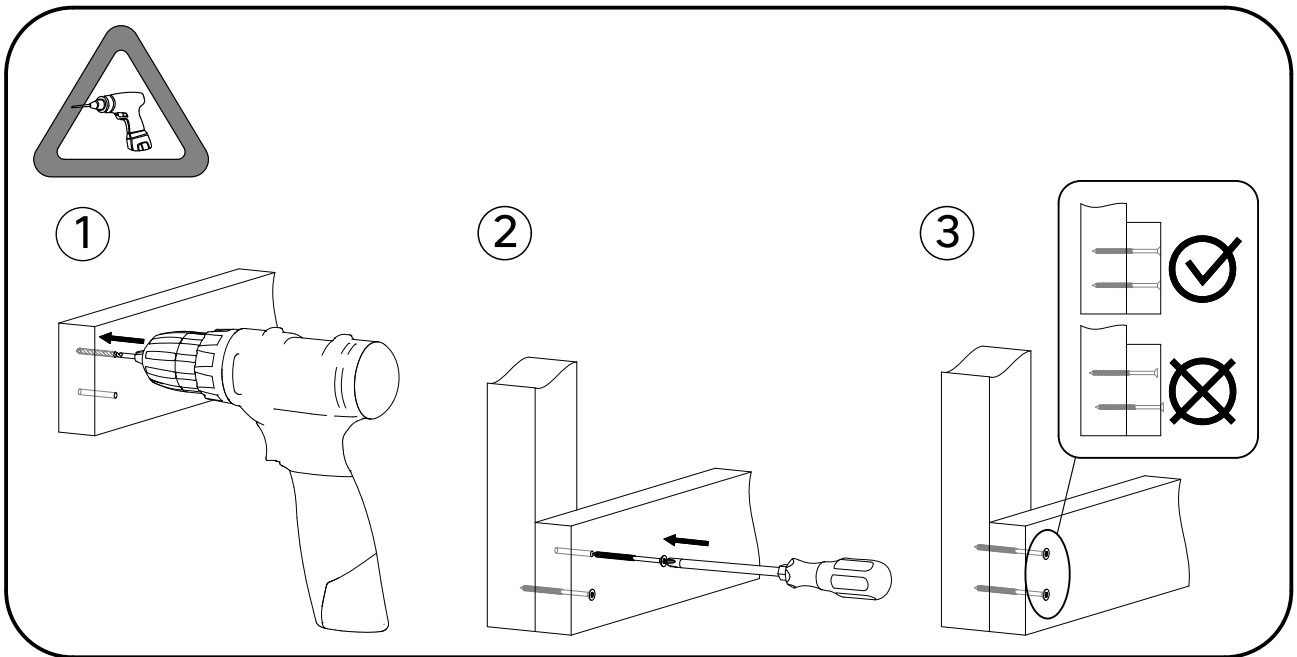
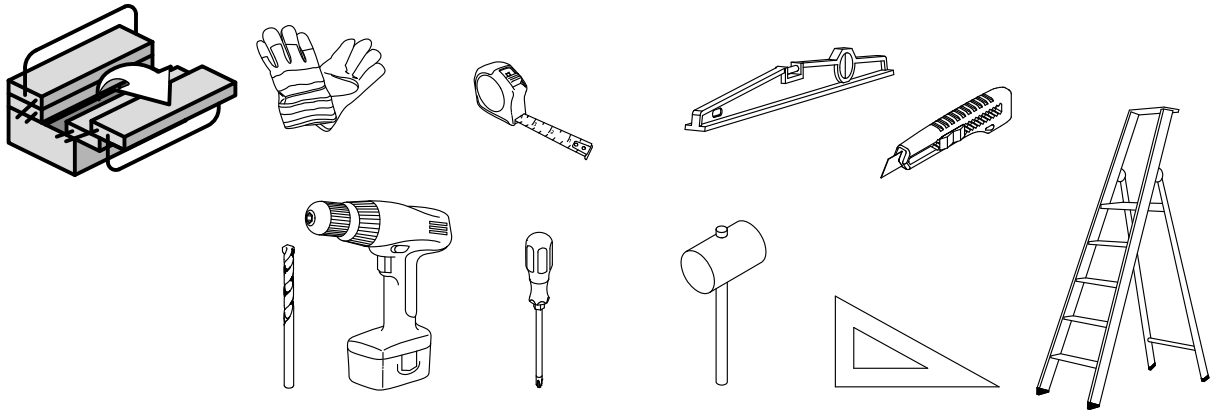
EN Instructions Manual



max. 50kg/m²

max. 100km/h





Silicone Mastic



FR Colle pour le feutre bitumeux.

IT Colla per tela buttumata.

UA Адезив pentru membrană bituminoasă.

ES Pegamento para tela asfáltica.

EL Κόλλα για ασφαλτόπανο.

RO Клей для бітумінізованого войлоку.

PT Cola para tecido asfáltico.

PL Klej do papy bitumicznej.

EN Glue for the roof.



FR Protection pour le bois en extérieur : 2 couches avant montage.

IT Protezione per il legno in esterno : due mani prima del montaggio.

UA Προστασία για ξύλινες επιφάνειες εξωτερικού χώρου: 2 στρώσεις πριν από τη συναρμολόγηση.

ES Protección para la madera de exteriores: 2 manos antes del montaje.

EL Προστασία για ξύλινες επιφάνειες εξωτερικού χώρου: 2 στρώσεις πριν από τη συναρμολόγηση.

RO Protecție pentru lemn la exterior: 2 straturi înainte de montaj.

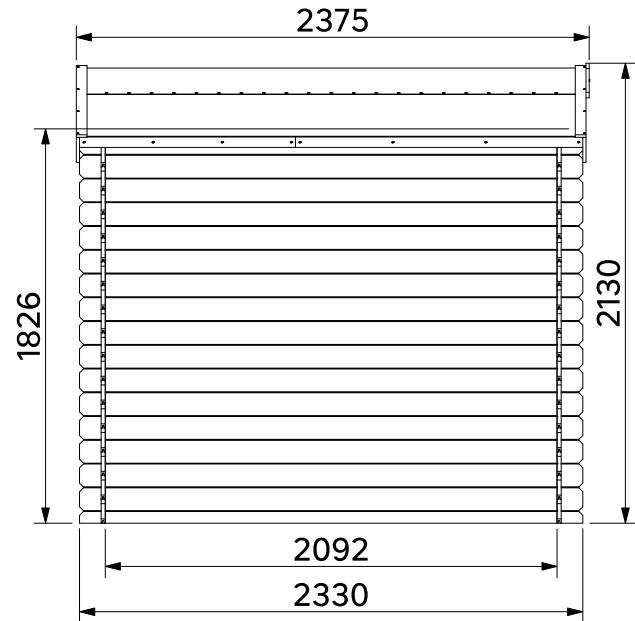
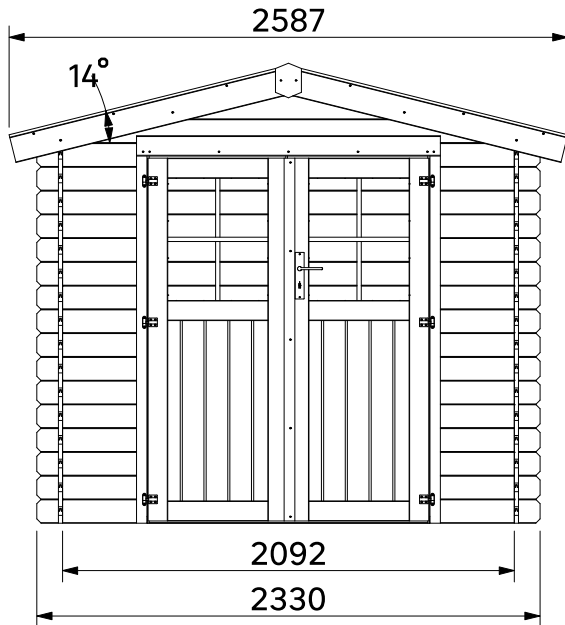
PT Proteção para madeira exterior: 2 demãos antes da montagem.

PL Ochrona drewna na zewnątrz: 2 warstwy przed montażem.

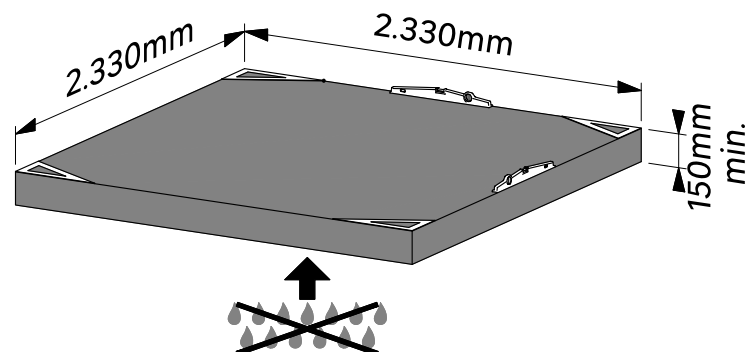
EN Wood preserver for the outside : 2 layers before assembly.



Areto



FR Sol nivelé requis. Pose sur dalle béton parfaitement plate et de niveau (non incluse).	ES Es necesario un suelo nivelado. Colocar sobre losa de hormigón perfectamente plana y nivelada (non incluida).	PT É necessário um solo nivelado. Montagem sobre laje de betão perfectamente plana e nivelada (não incluído).
IT È richiesto un fondo livellato. Posare su pavimenti in cemento perfettamente in piano e livellato (non incluso).	EL Απαιτείται επίπεδο έδαφος. Πρέπει να τοποθετείται πάνω σε απόλυτα επίπεδη και οριζόντια πλάκα σκυροδέματος (δεν περιλαμβάνεται).	PL Wymagane wyrównanie i wypoziomowanie podłoża. Montaż na idealnie płaskiej i wypoziomowanej płycie betonowej (brak w zestawie).
UA Necesar teren plat. Montare pe dală de beton perfect plată și la nivel (nu este inclusă).	RO Необходимо забезпечити рівну ділянку землі. Укладання на ідеально рівну і вирівняну бетонну плиту (не входить у комплект).	EN Level ground required. Laying on a perfectly flat and level concrete slab (not included).





503756 : x6
12x50/1330mm

490024 : x1
120x160/15mm

420348 : x2
2092x330/19mm

503497 : x1
28x94/1406mm

503495 : x1
47x58/1310mm

503508 : x32
19x110/486mm

420213 : x1
650x1680mm

420216 : x1
650x1680mm

500818 : x1
12x50/1680mm

600662 : x4
900x1300/14mm

600663 : x2
530x1300/14mm

50199 : x2
12x50/1000mm

50243 : x2
24x38/1090mm

500409 : x2
24x38/1240mm

503755 : x2
19x110/2330mm



503494 : x2
58x58/1733mm

502523 : x46
19x110/2330mm

503753 : x2
19x66/2330mm

502520 : x4
15x120/1330mm/76°

502434 : x1
19x95/320mm

500061 : x2
24x38/150mm

500626 : x2
12x50/2090mm

500671 : x4
12x50/1800mm

502282 : x3
29x59/2330mm

502743 : x1
19x95/210mm

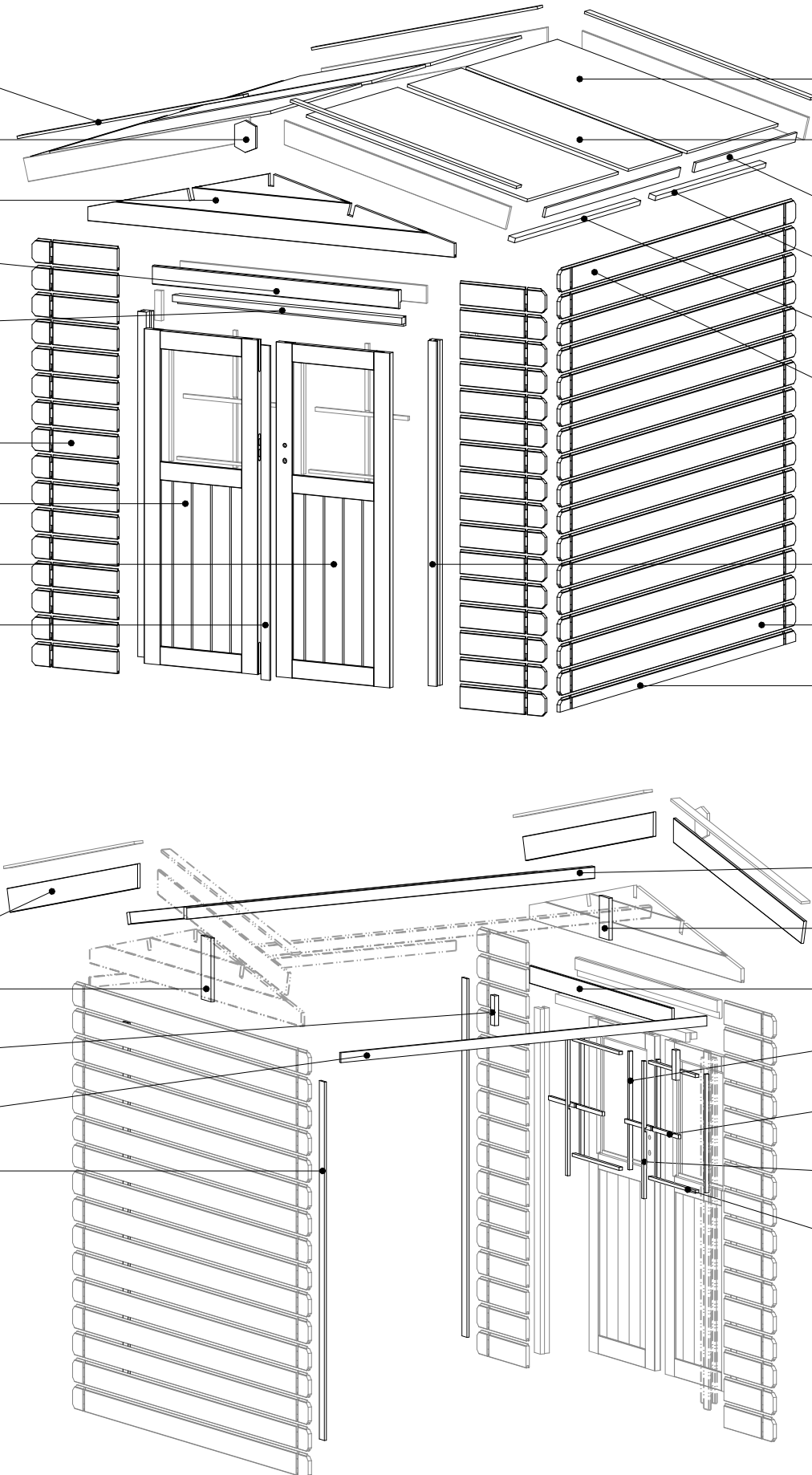
503507 : x1
14x90/1406mm

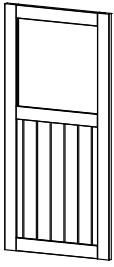
503748 : x4
15x20/595mm

500023 : x2
15x20/530mm

500419 : x2
15x20/690mm

50190 : x4
15x20/462mm

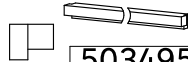




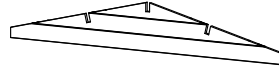
420213 ← : 1
650×1680mm
420216 → : 1
650×1680mm



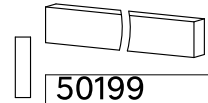
490024 : 1
120×160/15mm



503495 : 1
47×58/1310mm



420348 : 2
2092×330/19mm



50199 : 2
12×50/1000mm
503756 : 6
12×50/1330mm
500818 : 1
12×50/1680mm
500671 : 4
12×50/1800mm
500626 : 2
12×50/2090mm
503507 : 1
14×90/1406mm
50190 : 4
15×20/462mm
503748 : 4
15×20/595mm
502743 : 1
19×95/210mm
502434 : 1
19×95/320mm
50243 : 2
24×38/1090mm
500409 : 2
24×38/1240mm
500061 : 2
24×38/150mm
502282 : 3
29×59/2330mm



502523 : 46
19×110/2330mm



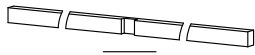
503494 : 2
58×58/1733mm



503497 : 1
28×94/1406mm



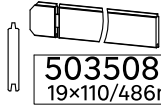
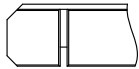
503755 : 2
19×110/2330mm



500023 : 2
15×20/530mm
500419 : 2
15×20/690mm



502520 : 4
15×120/1330mm/76°



503508 : 32
19×110/486mm



600662 : 4
900×1300/14mm
600663 : 2
530×1300/14mm



503753 : 2
19×66/2330mm



Kit 700393			
	3011	∅3,5×20mm	13
	3012	∅3,5×25mm	25
	3013	∅3,5×30mm	26
	3014	∅3,5×35mm	88
	3023	∅4×40mm	76
	3027	∅4×60mm	54
	3029	∅4×70mm	4
	3505	∅1×25mm	32

Kit 700043 + 700062			
	3810	∅2×15mm	102

Plexy			
	750139	489×591/1,5mm	2

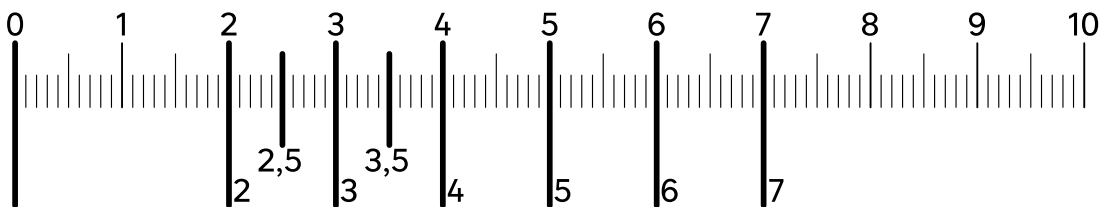
Kit 700329					
	2113	1		2081	6
	2450	1			2163
	2915	∅4mm			

Kit 700210			
	2382	40×40×40/1,5mm	2

2271	1310mm		1

		1,5mm	
800004	1,00×9,00m		1

7280	100mm × 10m		2

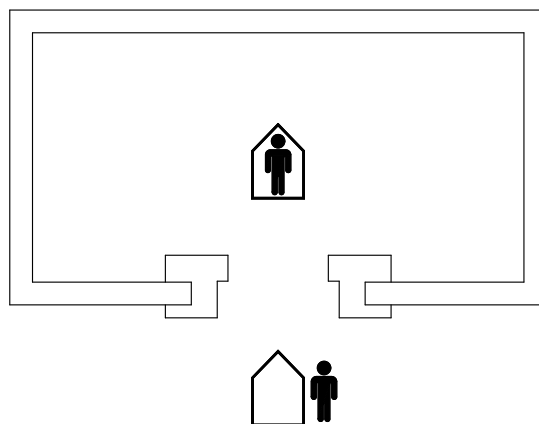
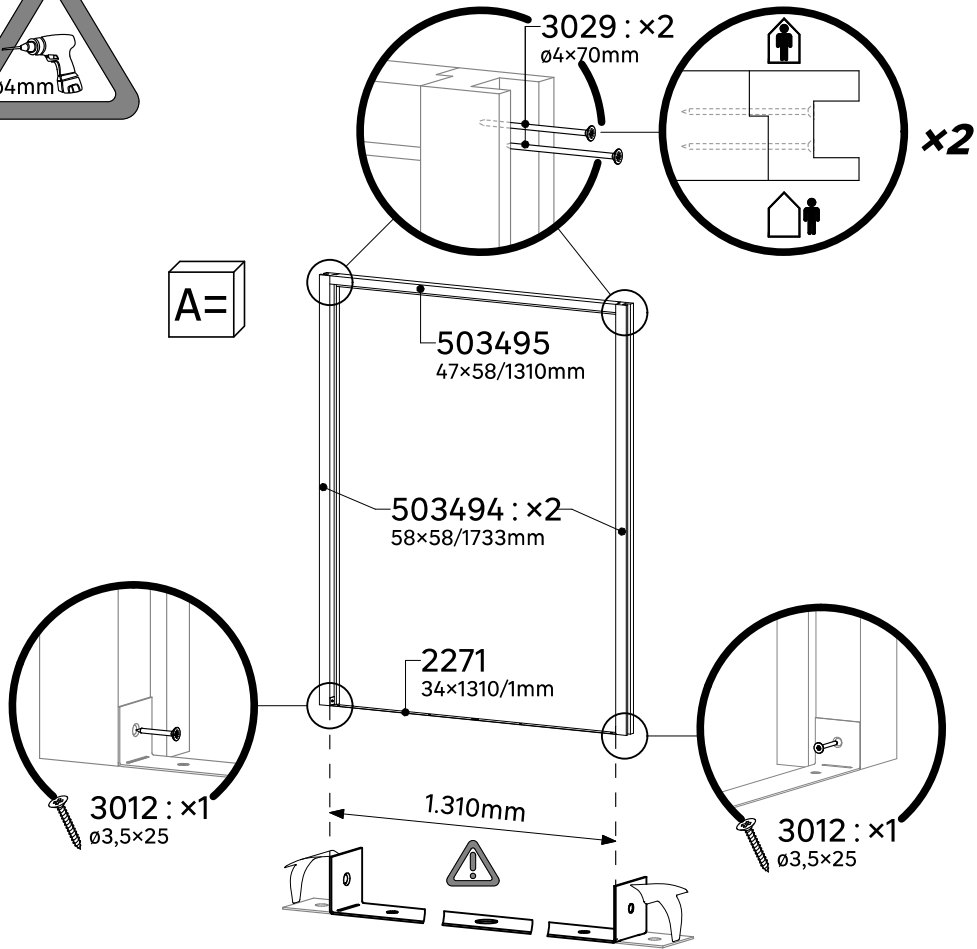




1



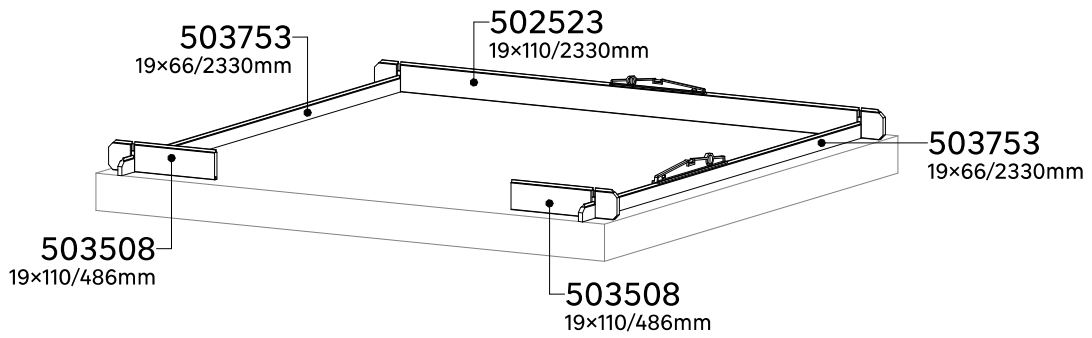
A=



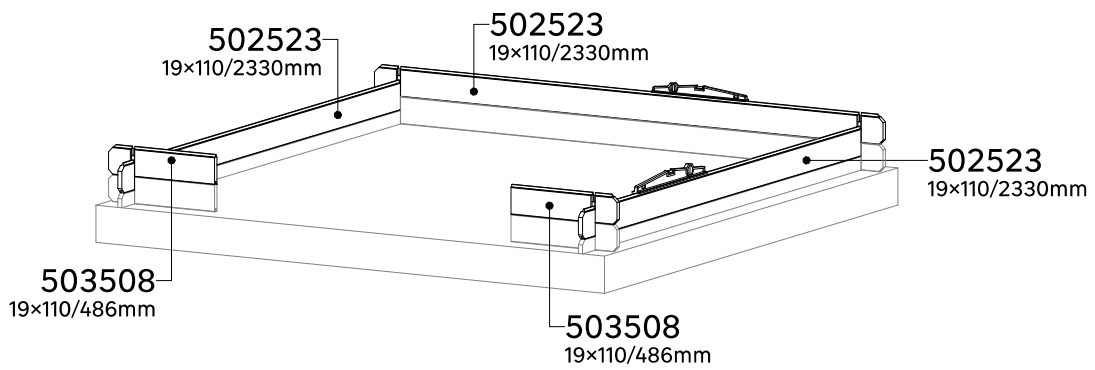


2

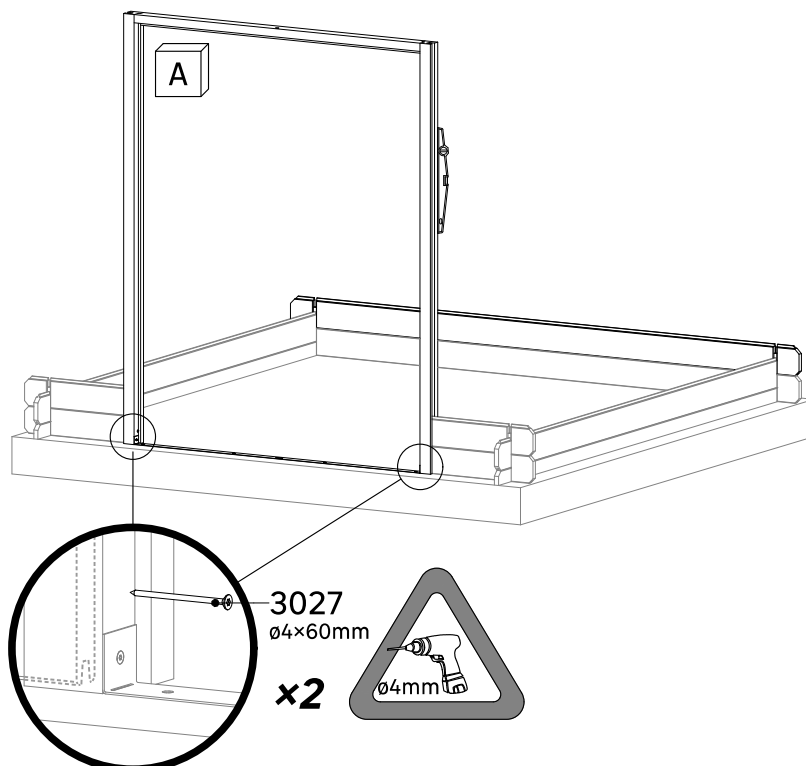
2.1



2.2

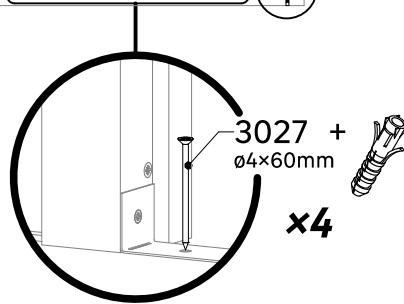
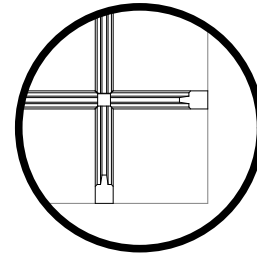
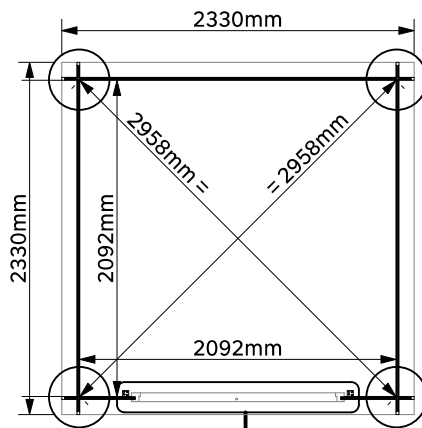
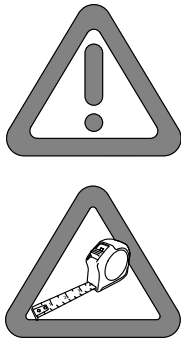


2.3



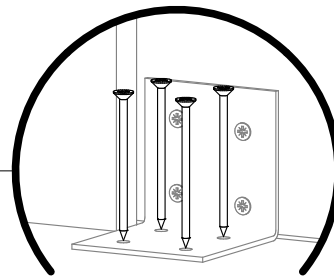
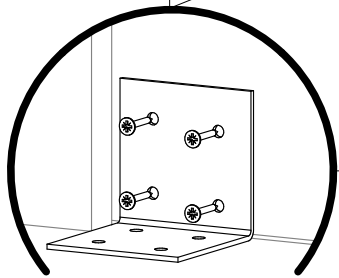
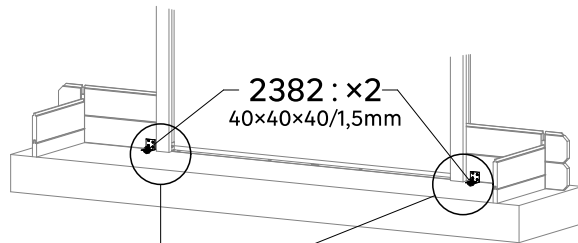


2.4



FR non incluse	ES non incluida	PT não incluído
IT non incluso	EL δεν περιλαμβάνεται	PL brak w zestawie
UA не входит у комплект	RO element neinclus	EN not included

2.5



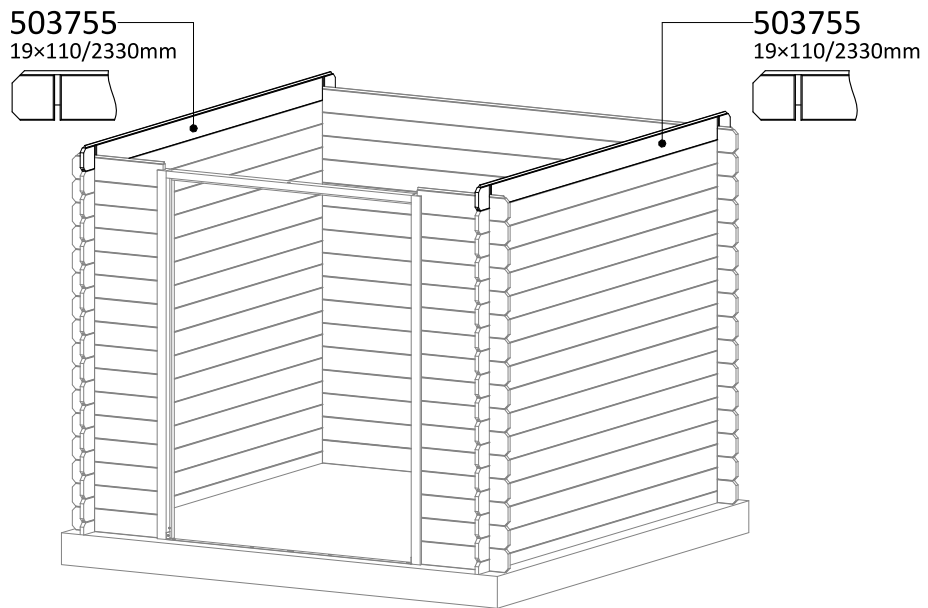
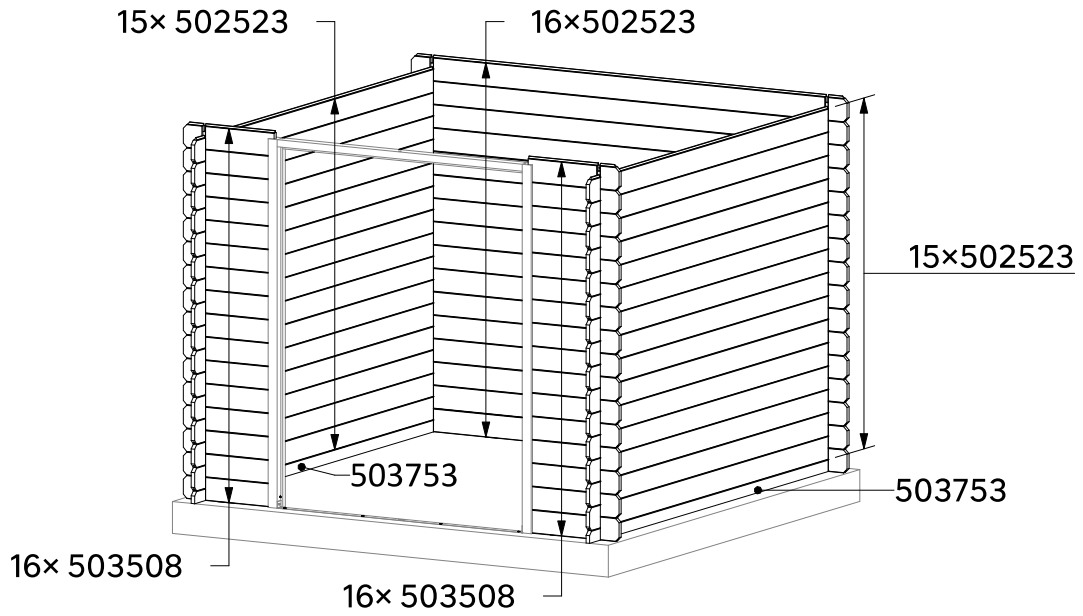
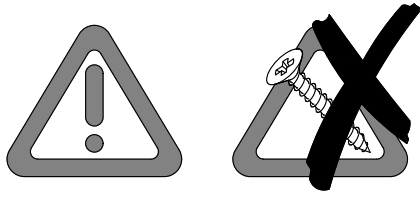
×2



FR non incluse	ES non incluida	PT não incluído
IT non incluso	EL δεν περιλαμβάνεται	PL brak w zestawie
UA не входит у комплект	RO element neinclus	EN not included



3





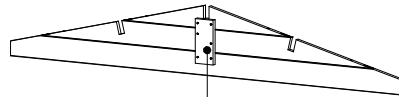
4



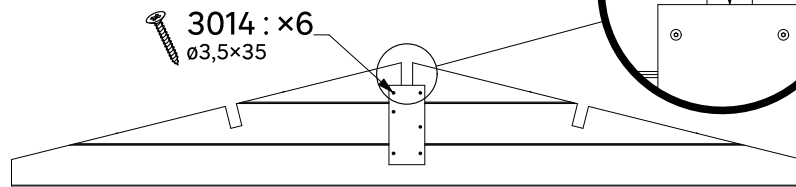
4.1



420348
2092×330/19mm



502743
19×95/210mm

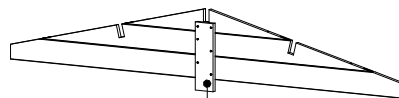


3014 : ×6
ø3,5×35

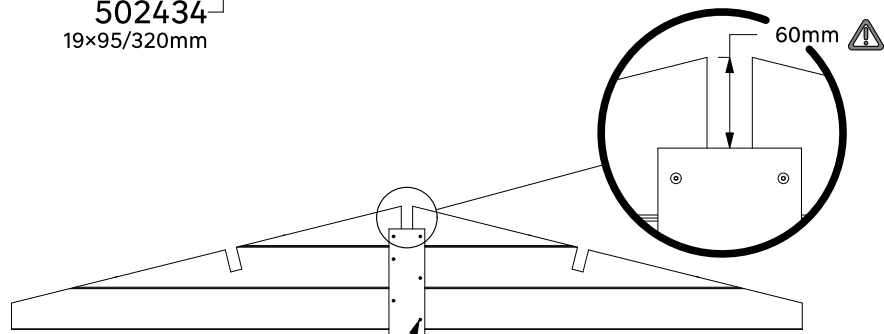
4.2



420348
2092×330/19mm



502434
19×95/320mm



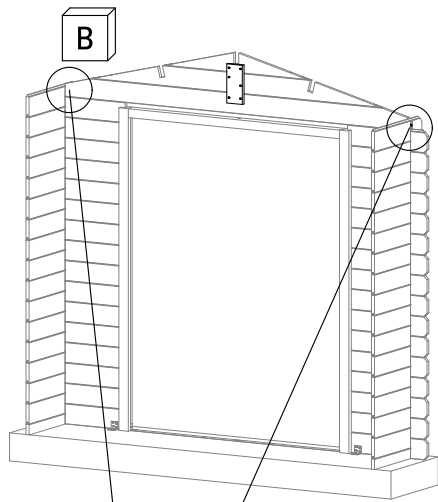
3014 : ×6
ø3,5×35



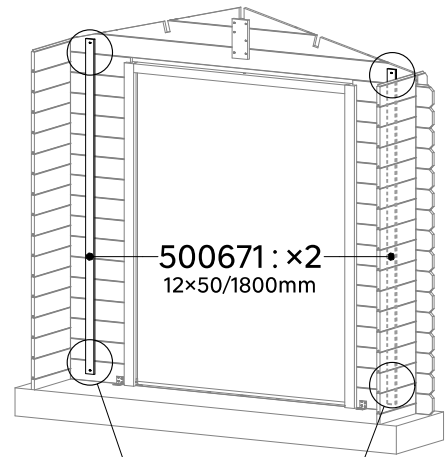
5



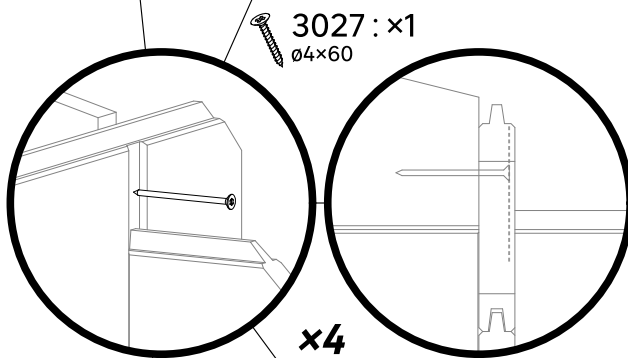
5.1



B

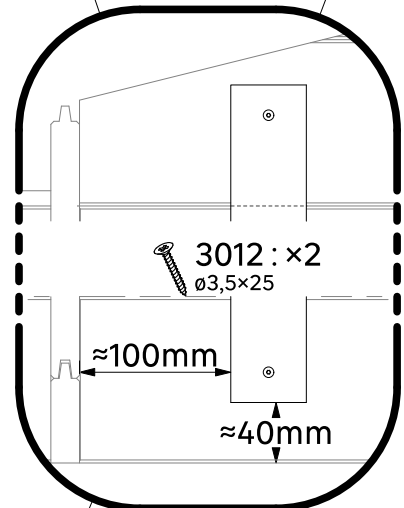


500671 : ×2
12×50/1800mm



3027 : ×1
∅4×60

×4



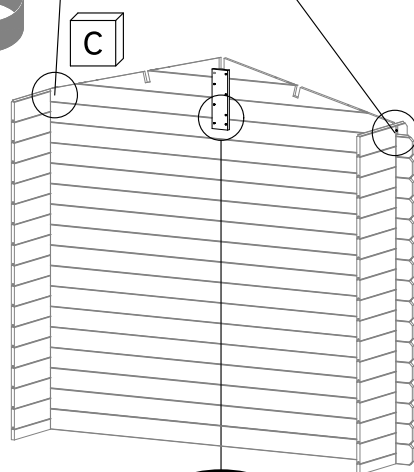
3012 : ×2
∅3,5×25

≈100mm

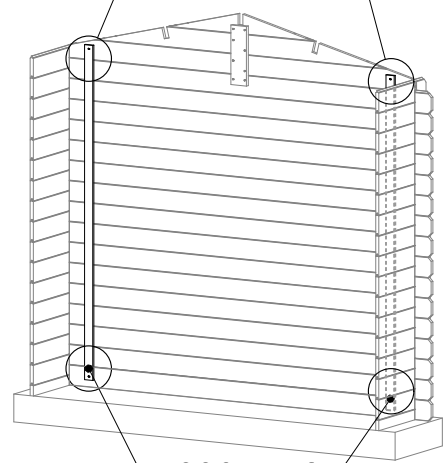
≈40mm

×4

5.2

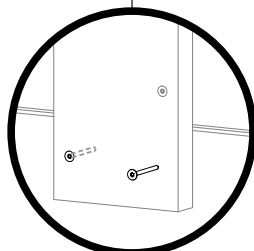


C



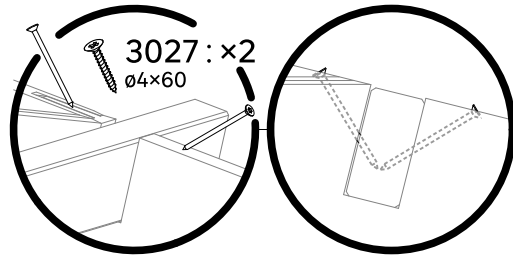
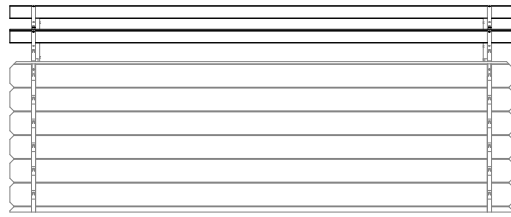
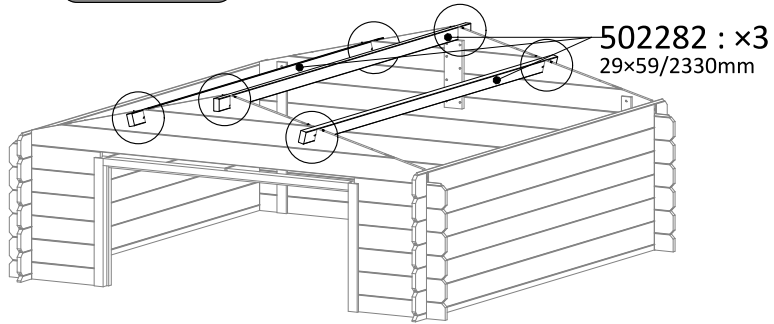
500671 : ×2
12×50/1800mm

3014 : ×2
∅3,5×35





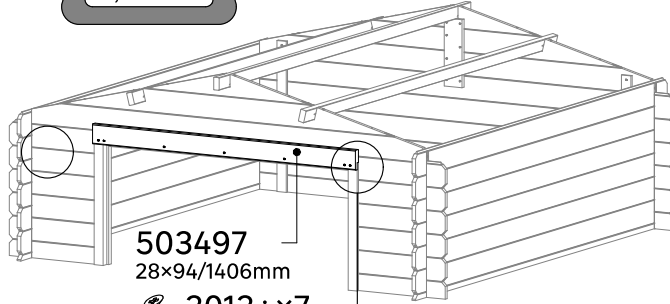
6



x6

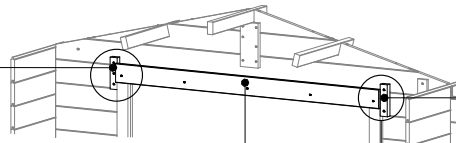
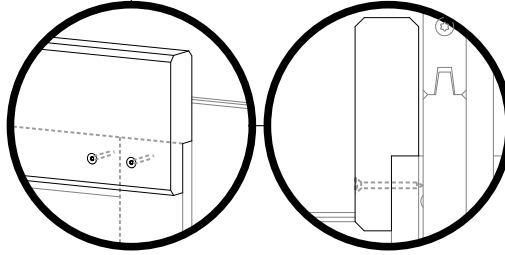


7



503497
28×94/1406mm

+ 3013 : ×7
Ø3,5×30



500061
24×38/150mm

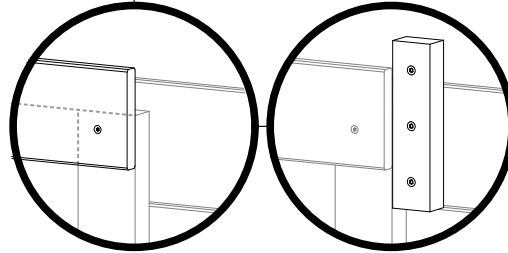
+ 3023 : ×3
Ø4×40

500061
24×38/150mm

+ 3023 : ×3
Ø4×40

503507
14×90/1406mm

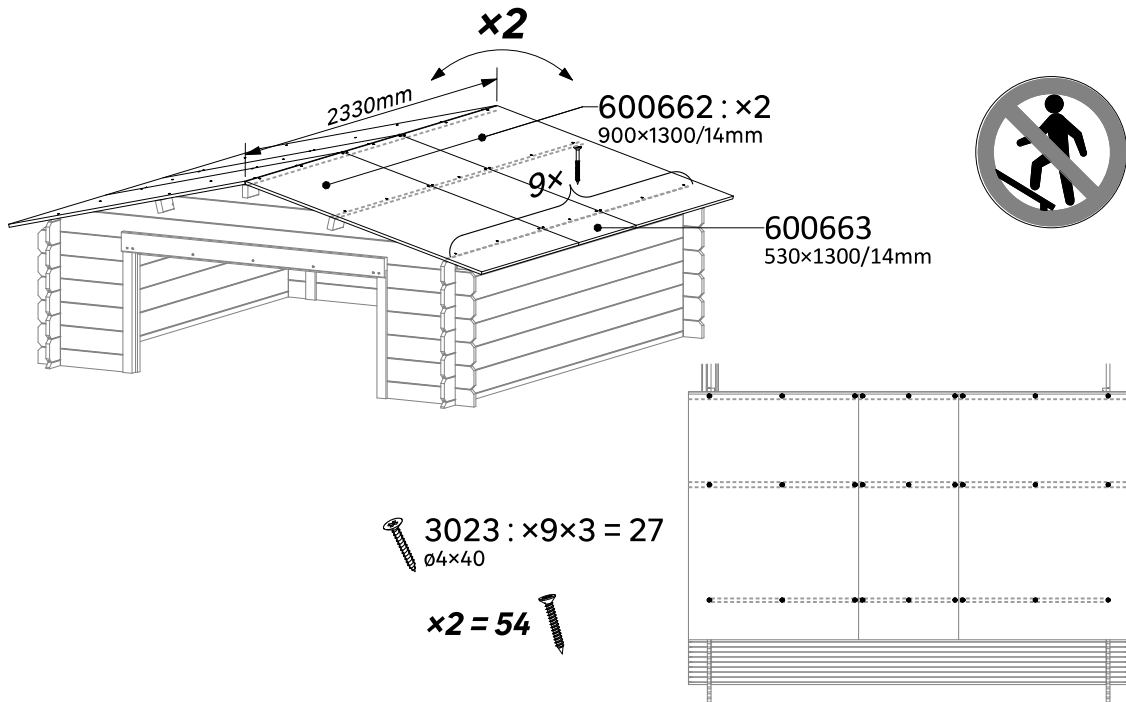
+ 3013 : ×5
Ø3,5×30



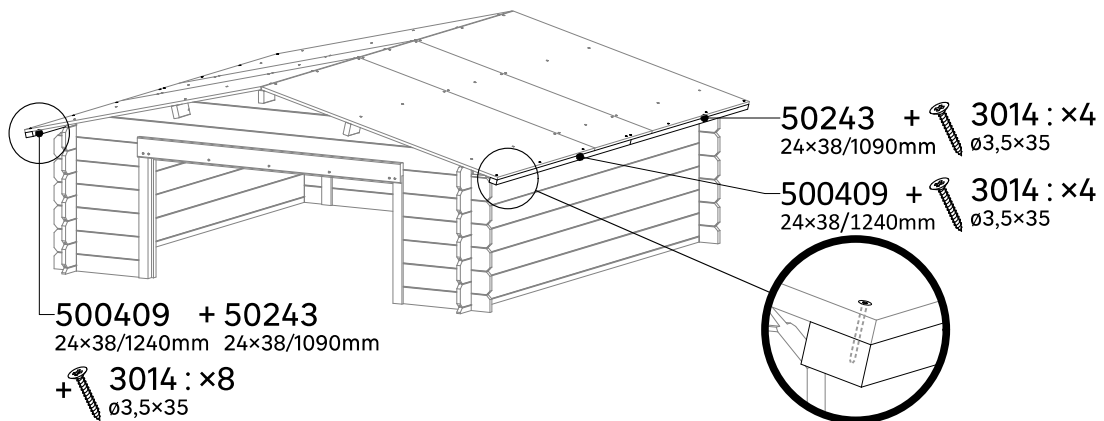


8

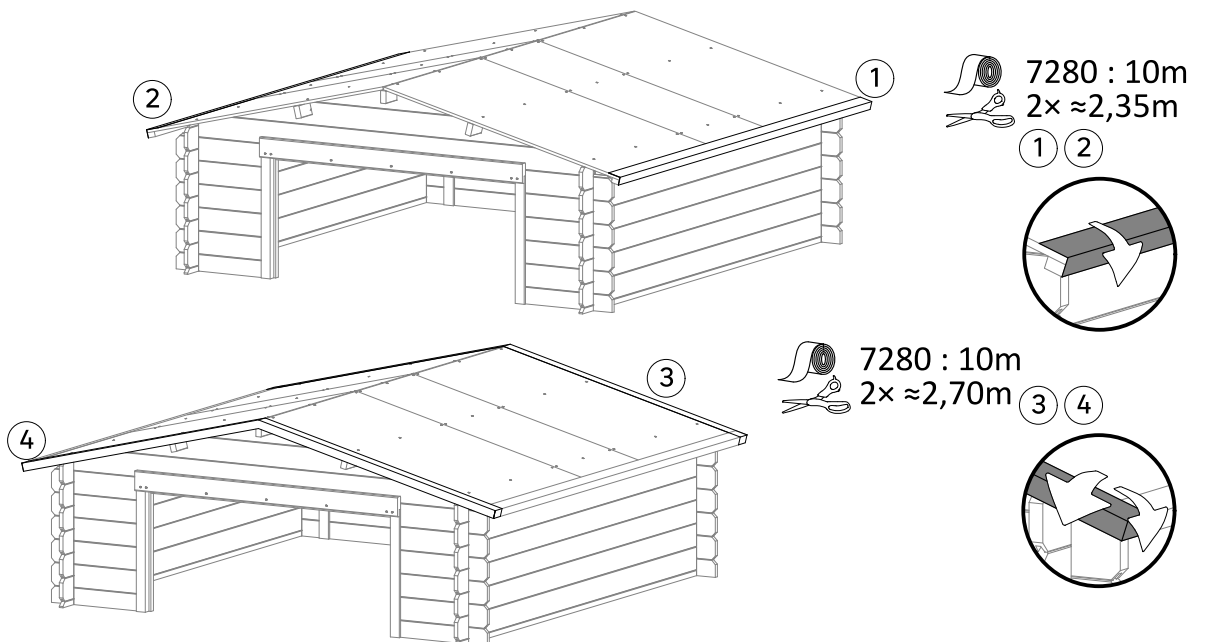
8.1



8.2

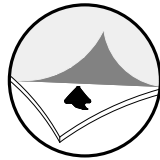
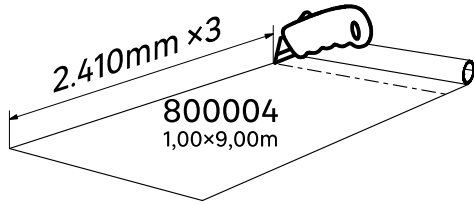


8.3



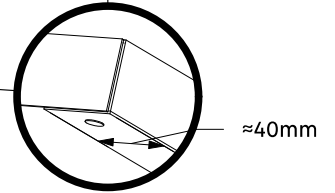
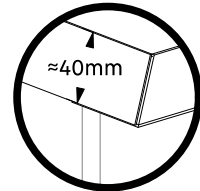
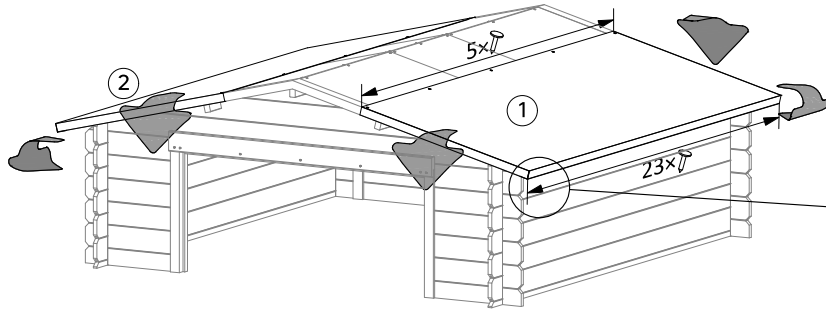


9

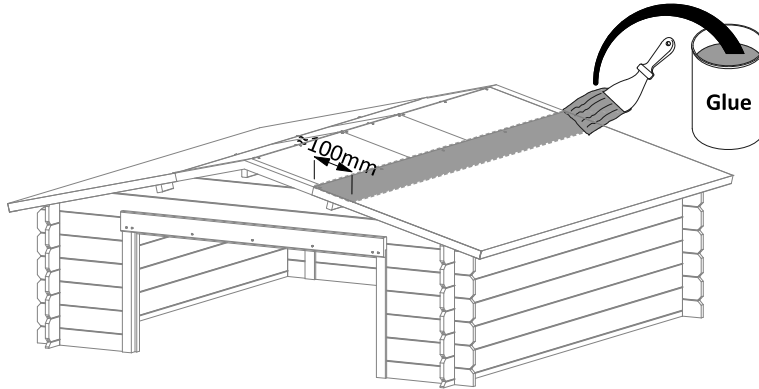


3810 : x102
15mm

9.1

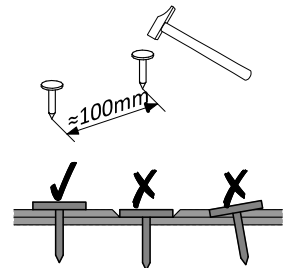
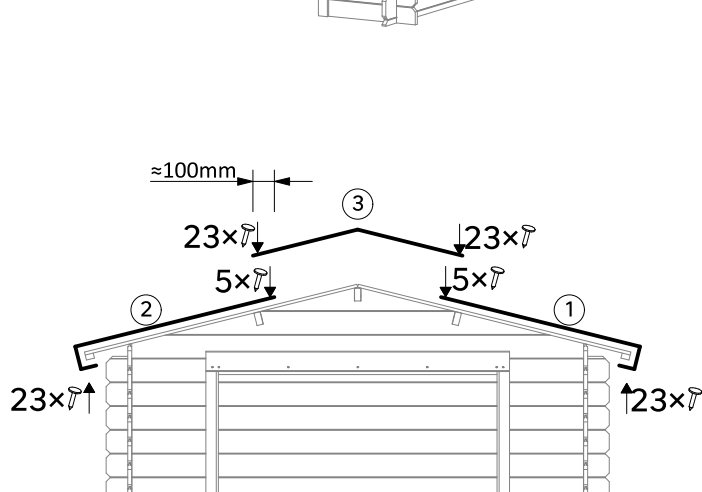
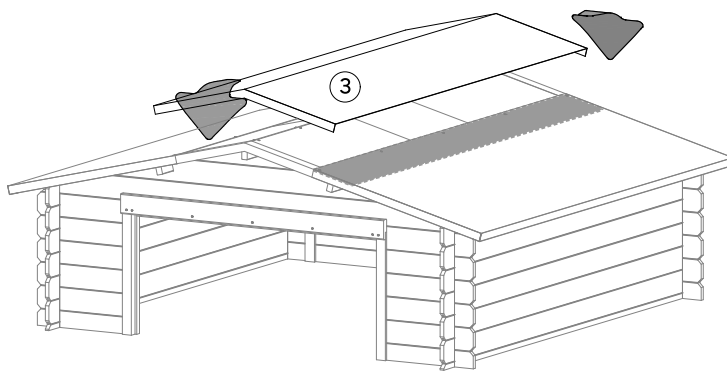


9.2



FR	non incluse	ES	non incluida	PT	não incluído
IT	non incluso	EL	δεν περιλαμβάνεται	PL	brak w zestawie
UA	не входить у комплект	RO	element neinclus	EN	not included

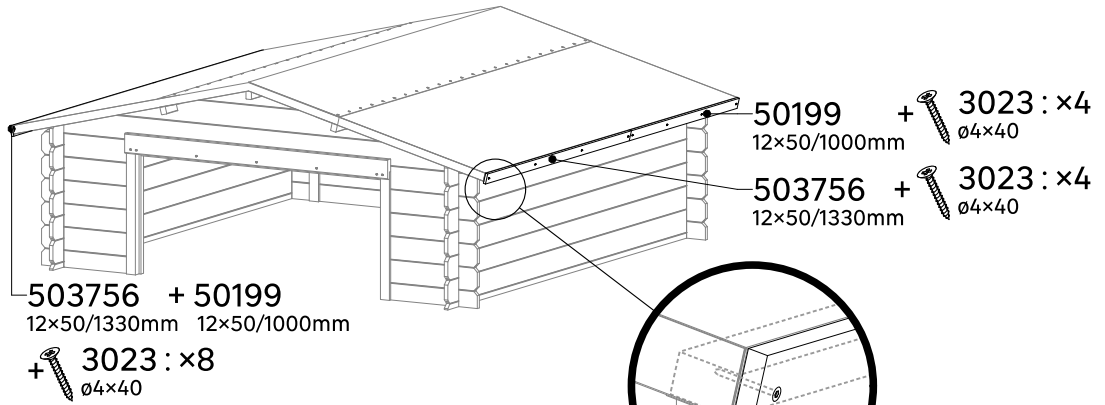
9.3



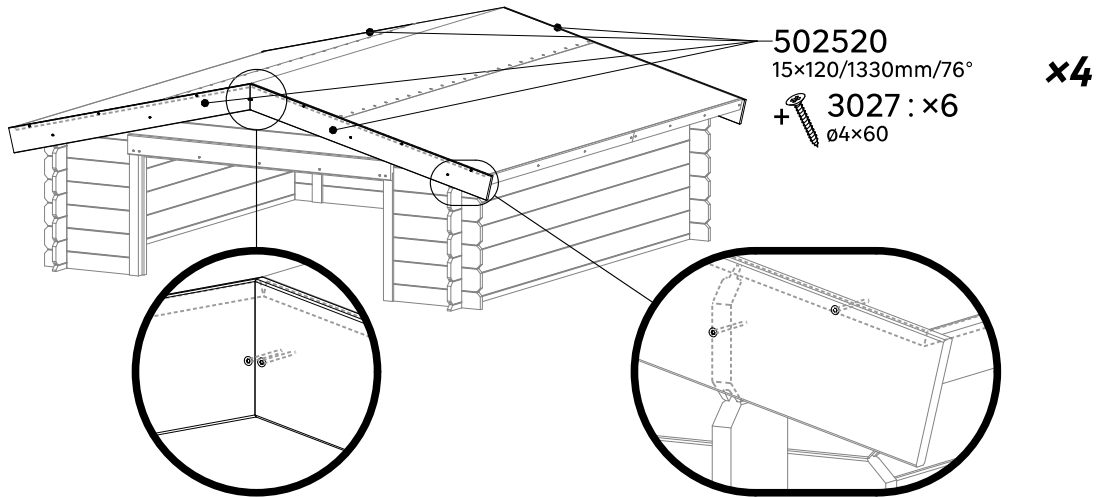


10

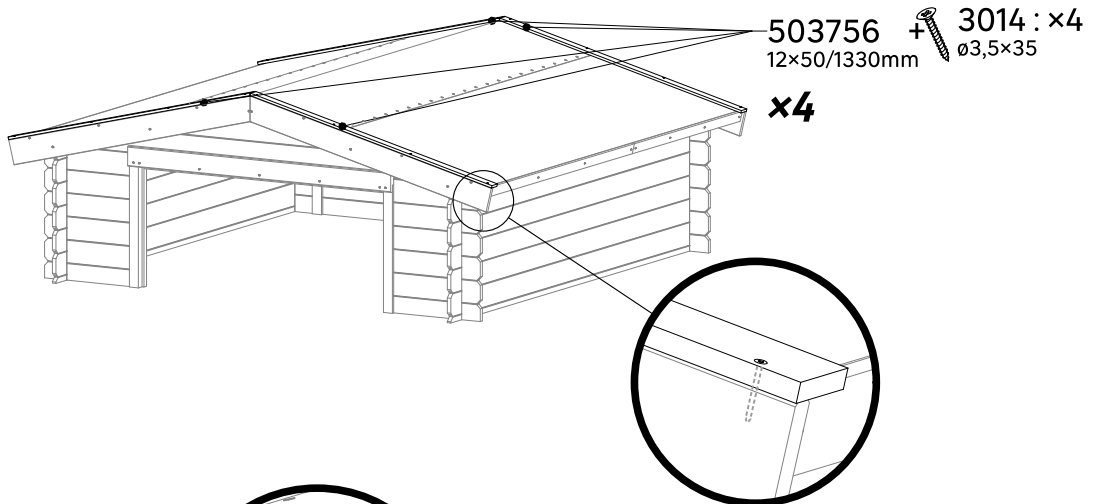
10.1



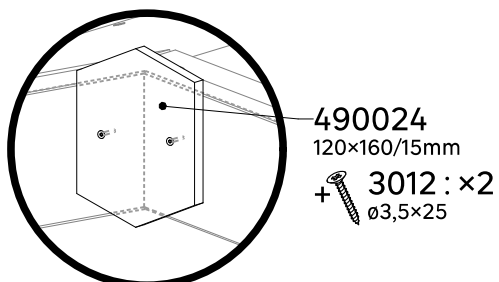
10.2



10.3

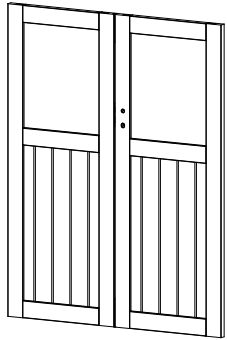


10.4





11



420213 650x1680mm ←
420216 650x1680mm →



x2

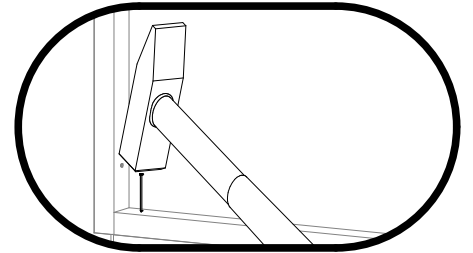
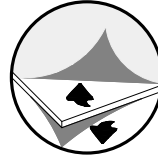
50190 15x20/462mm

2x 503748 15x20/595mm

50190 15x20/462mm

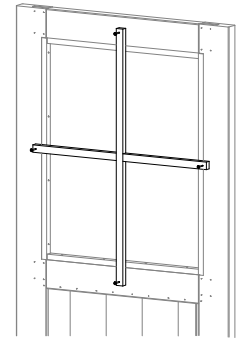
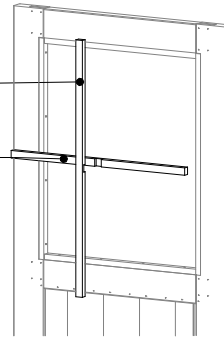
750139 489x591/1,5mm

3505 : x16 25mm

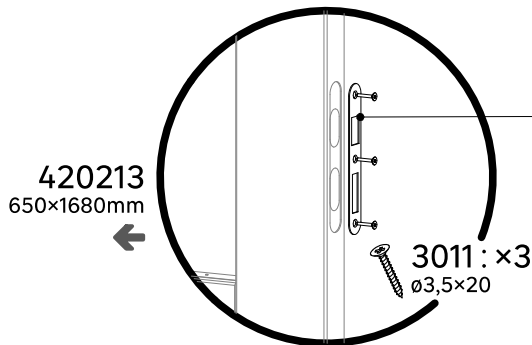


500419 15x20/690mm

500023 15x20/530mm

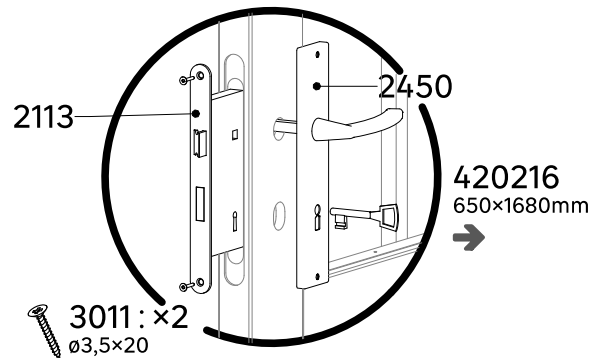


3012 : x4 ø3,5x25



420213 650x1680mm ←

3011 : x3 ø3,5x20



2113

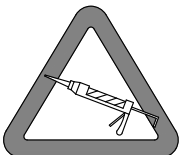
2450

420216 650x1680mm →

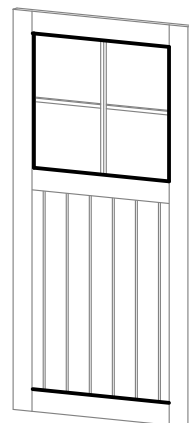
3011 : x2 ø3,5x20



Silicone Mastic

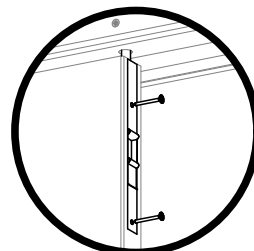
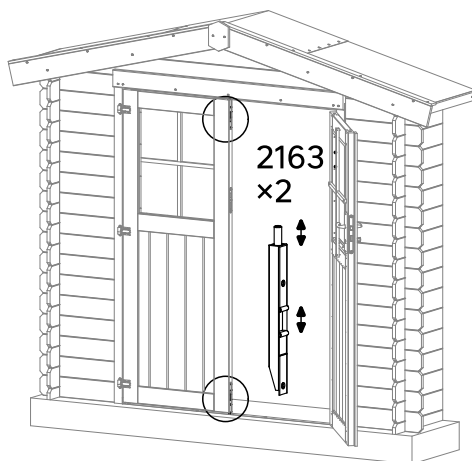
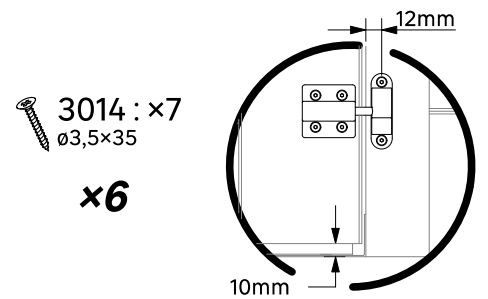
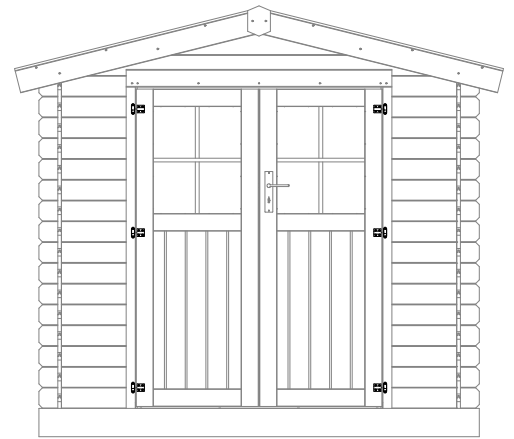
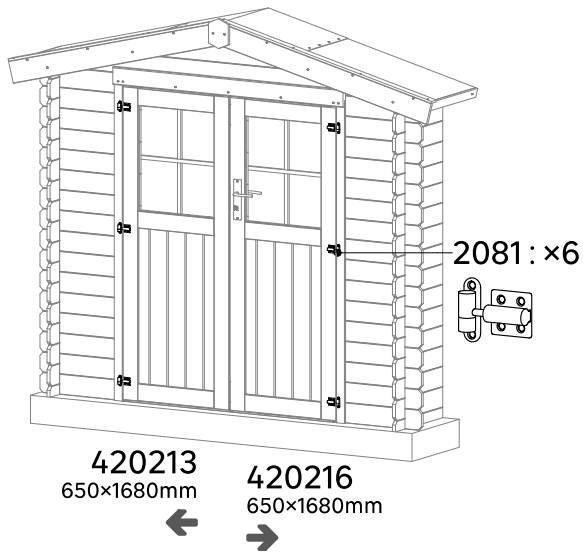


FR non incluse	ES non incluida	PT não incluído
IT non incluso	EL δεν περιλαμβάνεται	PL brak w zestawie
UA не входить у комплект	RO element neinclus	EN not included

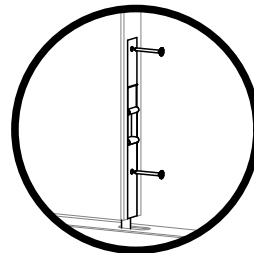




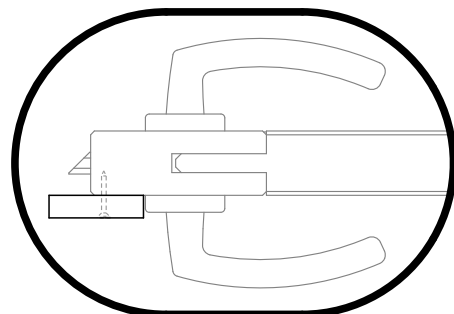
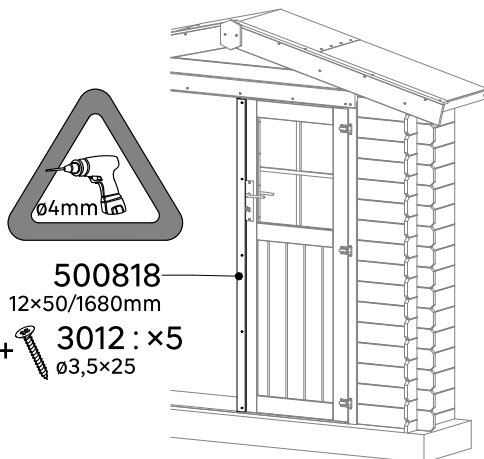
12



3013 : x2
ø3,5x30

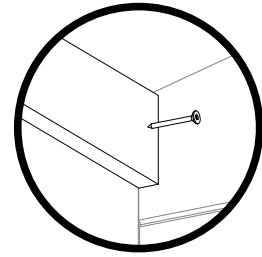
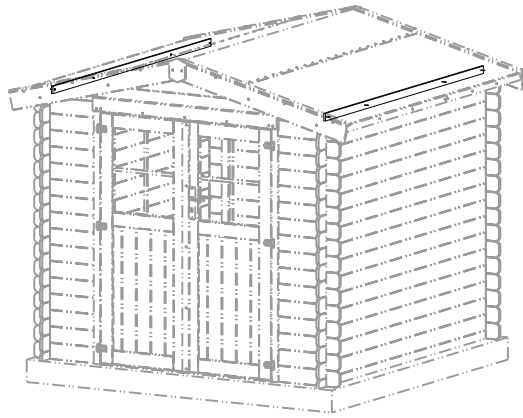


3013 : x2
ø3,5x30



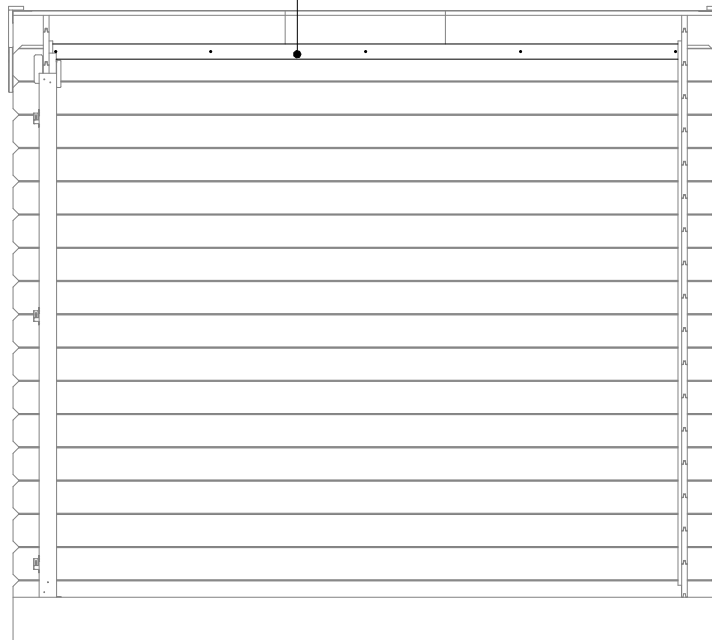


13



500626
12x50/2090mm

+ 3013 : x5
ø3,5x30



x2

FR Ce produit est recyclable. S'il ne peut plus être utilisé, veuillez l'apporter dans un centre de recyclage de déchets.

ES Este producto es reciclable. Si ya no se puede usar, llévelo a un centro de reciclaje de residuos.

PT Este produto é reciclável. Se deixar de o utilizar, entregue-o num centro de reciclagem de resíduos.

IT Questo prodotto può essere riciclato. Se deve essere smaltito, portalo presso un centro di riciclaggio.

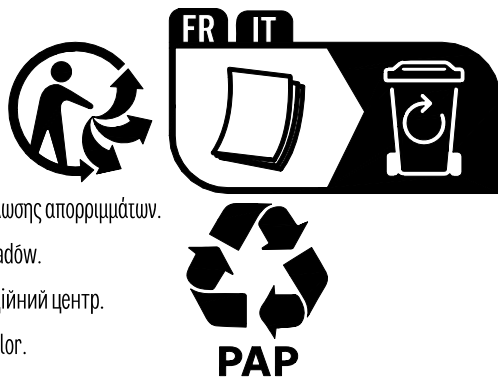
EL Αυτό το προϊόν είναι ανακυκλώσιμο. Εάν δεν μπορεί πλέον να χρησιμοποιηθεί, μεταφέρετε την σε κάποιο κέντρο ανακύκλωσης απορριμμάτων.

PL Ten produkt poddawany jest recyklingowi, kiedy przestaje być użyteczny należy dostarczyć go do punktu zbiórki odpadów.

UA Цей продукт може перероблятися. Якщо воно більше не є придатне для використання, здайте його в утилізаційний центр.

RO Aceast produs este reciclabil. Dacă nu mai poate fi folosit, vă rugăm să îl aduceți într-un centru de reciclare a deșeurilor.

EN This product is recyclable. If it cannot be used anymore, please take it to waste recycling centre.



3
YEAR
Warranty

* **Bois garantie 3 ans / 3 años de garantía madera / Madeira garantia de 3 anos / Legno garanzia 3 anni / Ξύλο εγγύηση 3 ετών / Drewno gwarancja 3-letnia / Девянина гарантія 3 роки / Lemn garanție 3 ani / 3-year warranty wood**

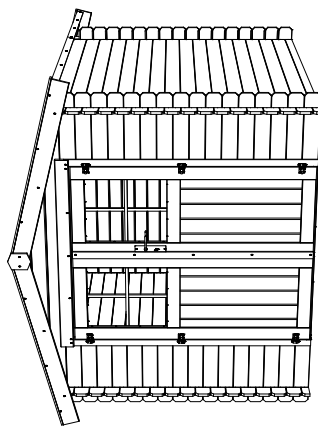
1
YEAR
Warranty

** **Feutre bitumeux, quincaillerie et accessoires garantie 1 an / 1 año de garantía fieltro asfáltico, ferretería y accesorios / Feltros asfáltico, ferragens e acessórios garantia de 1 ano / Fieltro bituminoso, ferramenta e accessori garanzia 1 anni / Ασφαλτόπανο, ειδηρικά και αξεσουάρ εγγύηση 1 έτος / Filc bitumiczny, sprzęt i akcesoria gwarancja 1 rok / Бітумна покрівля, фурнітура та аксесуари гарантія 1 рік / Fieltro bituminoso, feronerie și accesorii garanție 1 ani / Bituminous felt, hardware, and accessories 1-year warranty**

EU ADEO : Adeo Services
135, rue Sadi Carnot- CS 00001 59790- RONCHIN- France
www.product-regulatory.adeoservices.com

Made in Belgium

Coller ici l'étiquette de garantie



Areto

2,33x2,33m / 19mm

EAN : 3276007889642

MATRIX ID : 2025R09P11-0004

53317S755 - BOM00443