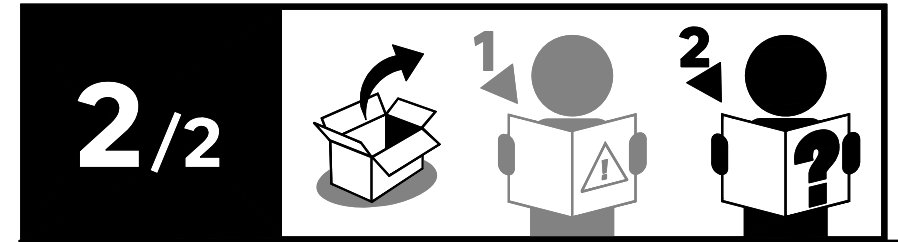


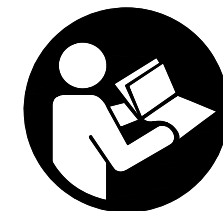
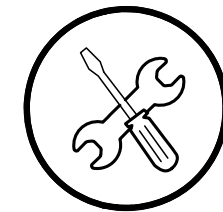
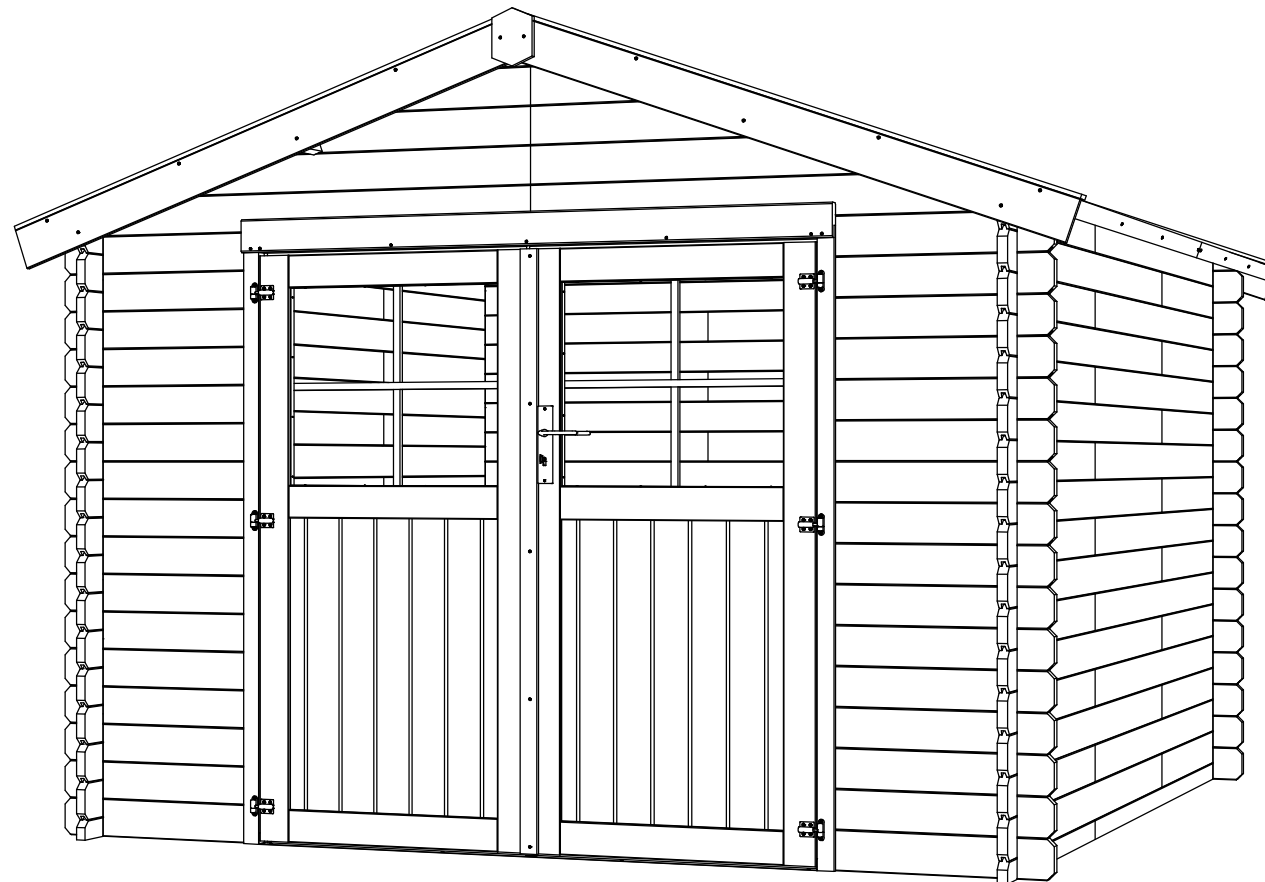
Naterial

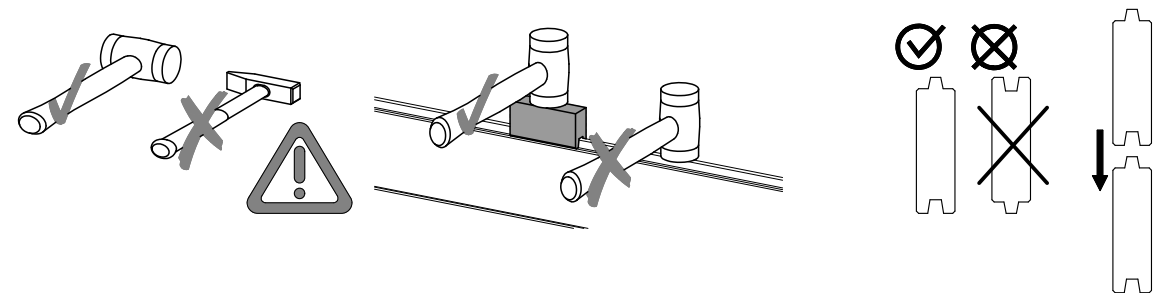
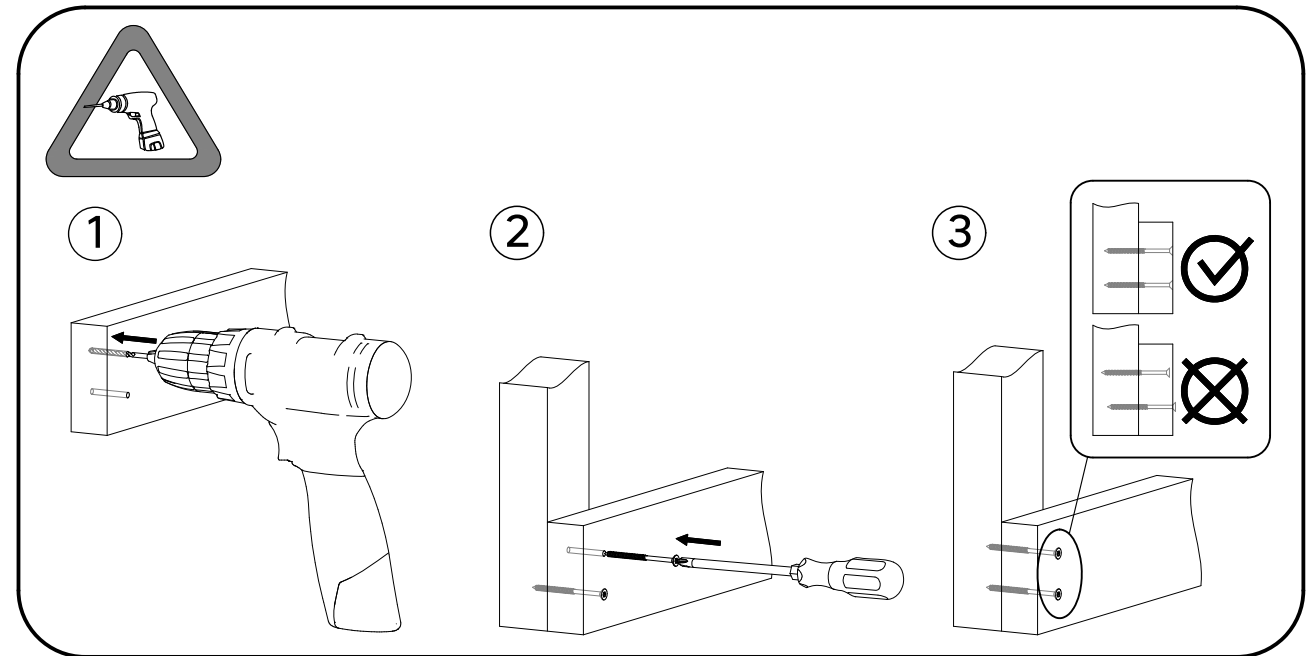
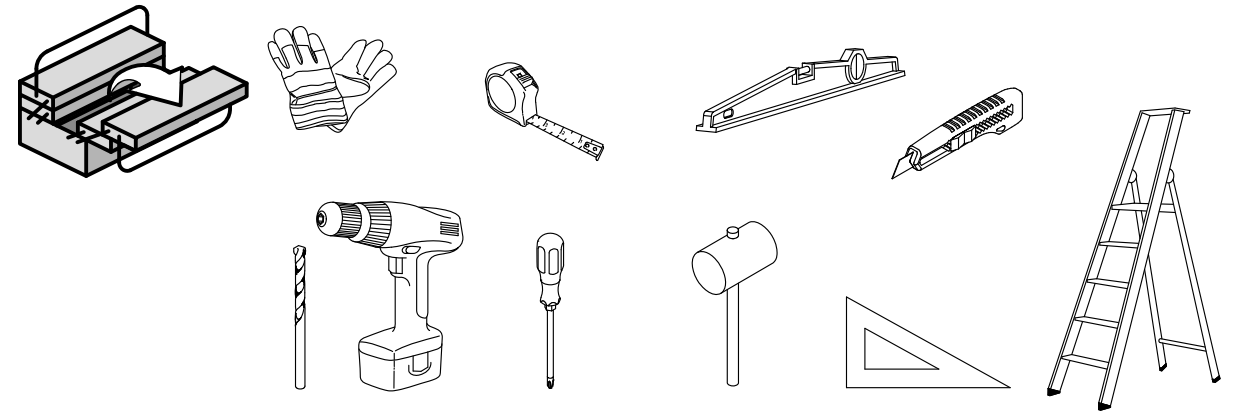
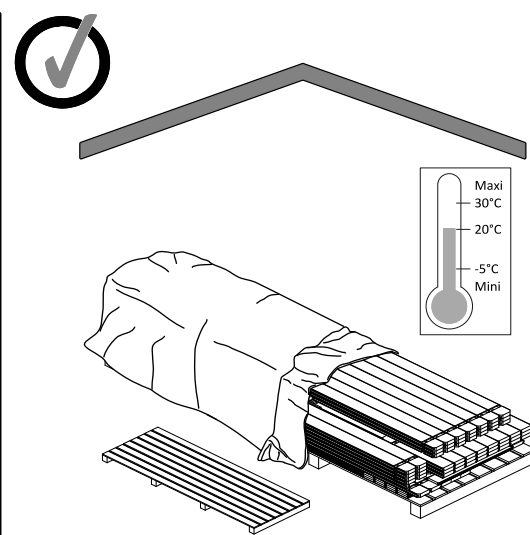
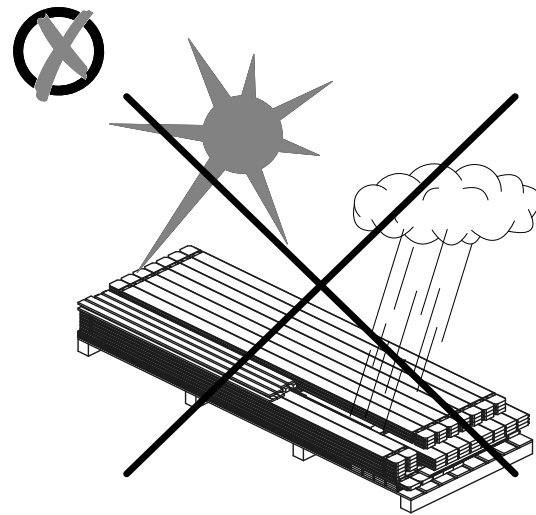
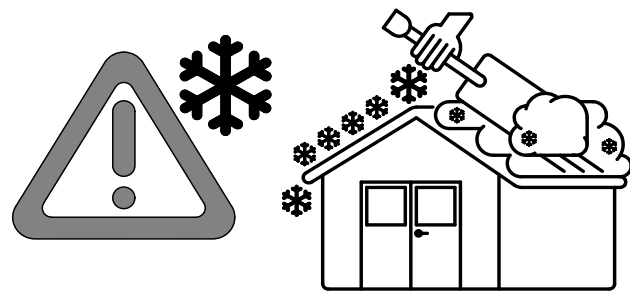
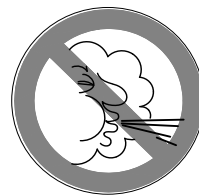
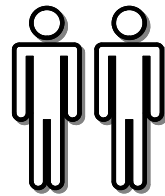
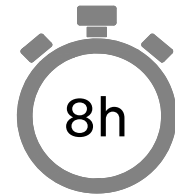
Tanaga
2,98×2,98m / 28mm

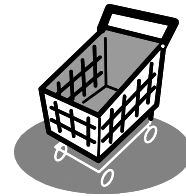


EAN : 3276007889697

MATRIX ID : 2025R09P11-0005



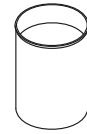




FR Colle pour le feutre bitumeux.
IT Colla per tela buttumata.
UA Адезив pentru membrană bituminosă.

ES Pegamento para tela asfáltica.
EL Κόλλα για ασφαλτόπανο.
RO Клей для бітумінізованого войлоку.

PT Cola para tecido asfáltico.
PL Klej do papy bitumicznej.
EN Glue for the roof.



Silicone Mastic

FR Protection pour le bois en extérieur : 2 couches avant montage.

IT Protezione per il legno in esterno : due mani prima del montaggio.

UA Προστασία για ξύλινες επιφάνειες εξωτερικού χώρου: 2 στρώσεις πριν από τη συναρμολόγηση.

ES Protección para la madera de exteriores: 2 manos antes del montaje.

EL Προστασία για ξύλινες επιφάνειες εξωτερικού χώρου: 2 στρώσεις πριν από τη συναρμολόγηση.

RO Protecție pentru lemn la exterior: 2 straturi înainte de montaj.

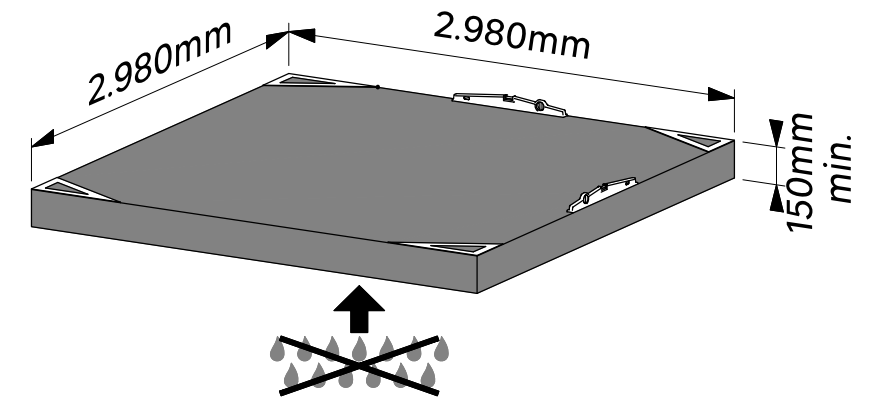
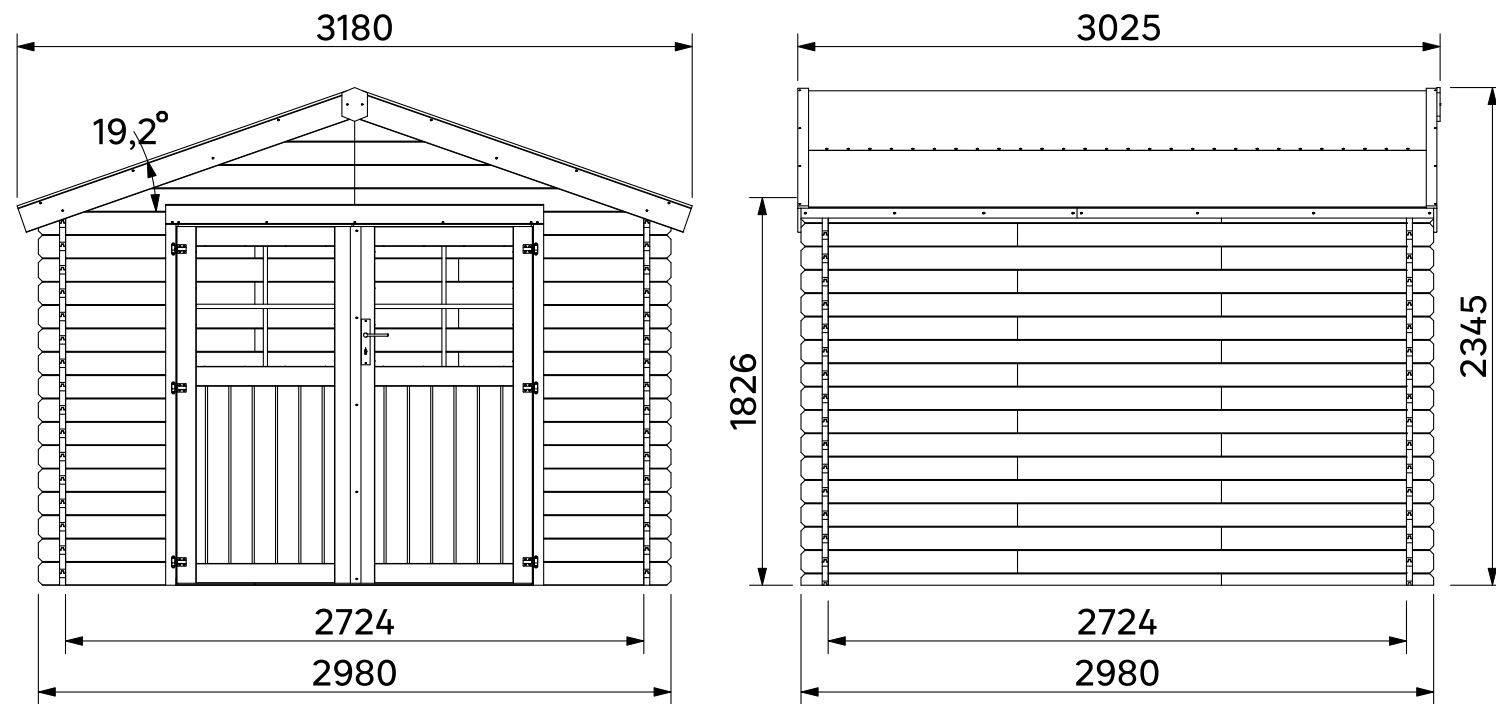
PT Proteção para madeira exterior: 2 demãos antes da montagem.

PL Ochrona drewna na zewnątrz: 2 warstwy przed montażem.

EN Wood preserver for the outside: 2 layers before assembly.



Tanaga



FR

Sol nivelé requis.
 Pose sur dalle béton parfaitement plate et de niveau (non incluse).

ES

Es necesario un suelo nivelado.
 Colocar sobre losa de hormigón perfectamente plana y nivelada (non incluida).

PT

É necessário um solo nivelado.
 Montagem sobre laje de betão perfeitamente plana e nivelada (não incluído).

IT

È richiesto un fondo livellato.
 Posare su pavimenti in cemento perfettamente in piano e livellato (non incluso).

EL

Απαιτείται επίπεδο έδαφος.
 Πρέπει να τοποθετείται πάνω σε απόλυτα επίπεδη και οριζόντια πλάκα σκυροδέματος (δεν περιλαμβάνεται).

PL

Wymagane wyrównanie i wypoziomowanie podłoża.
 Montaż na idealnie płaskiej i wypoziomowanej płycie betonowej (brak w zestawie).

UA

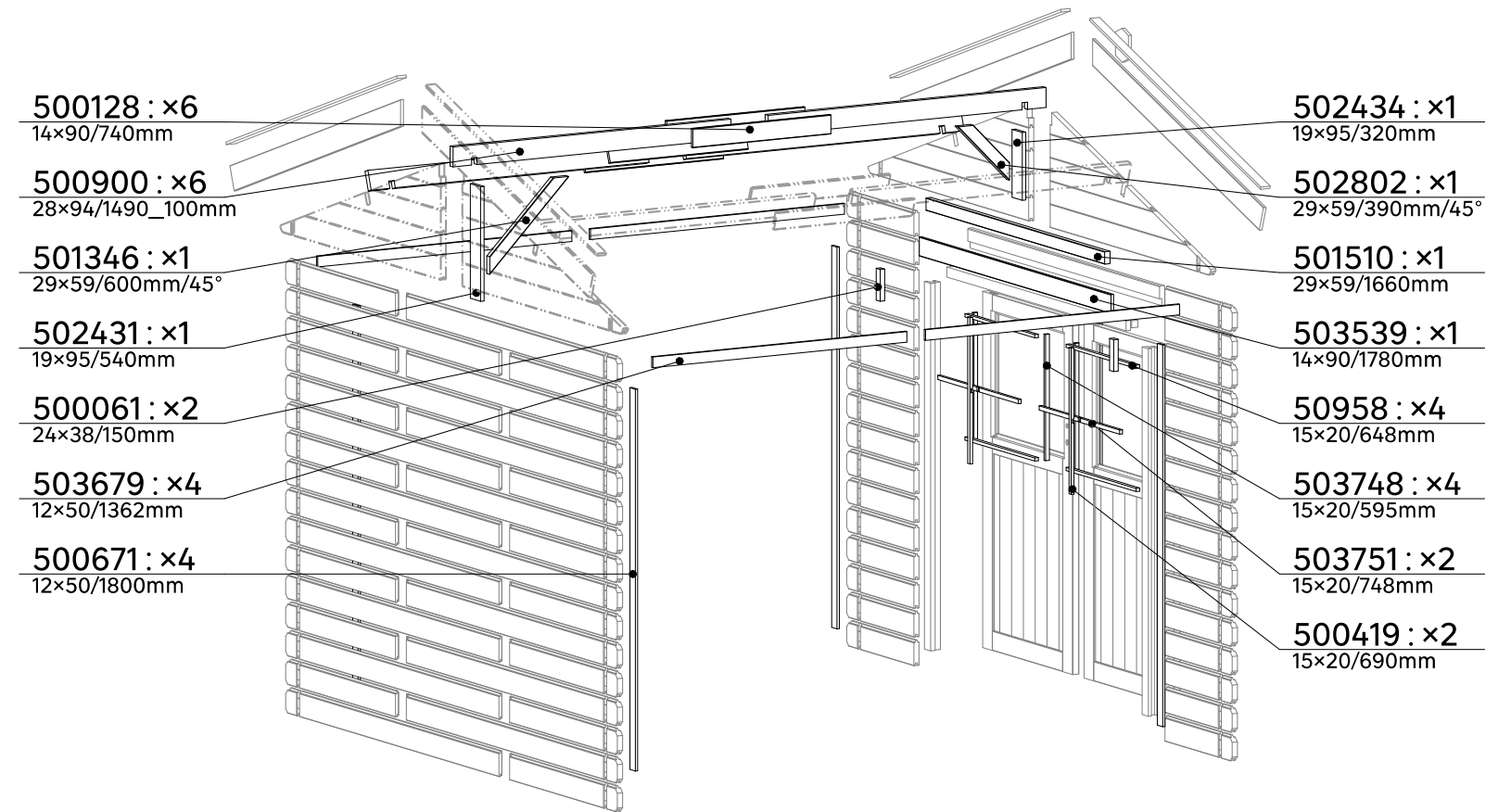
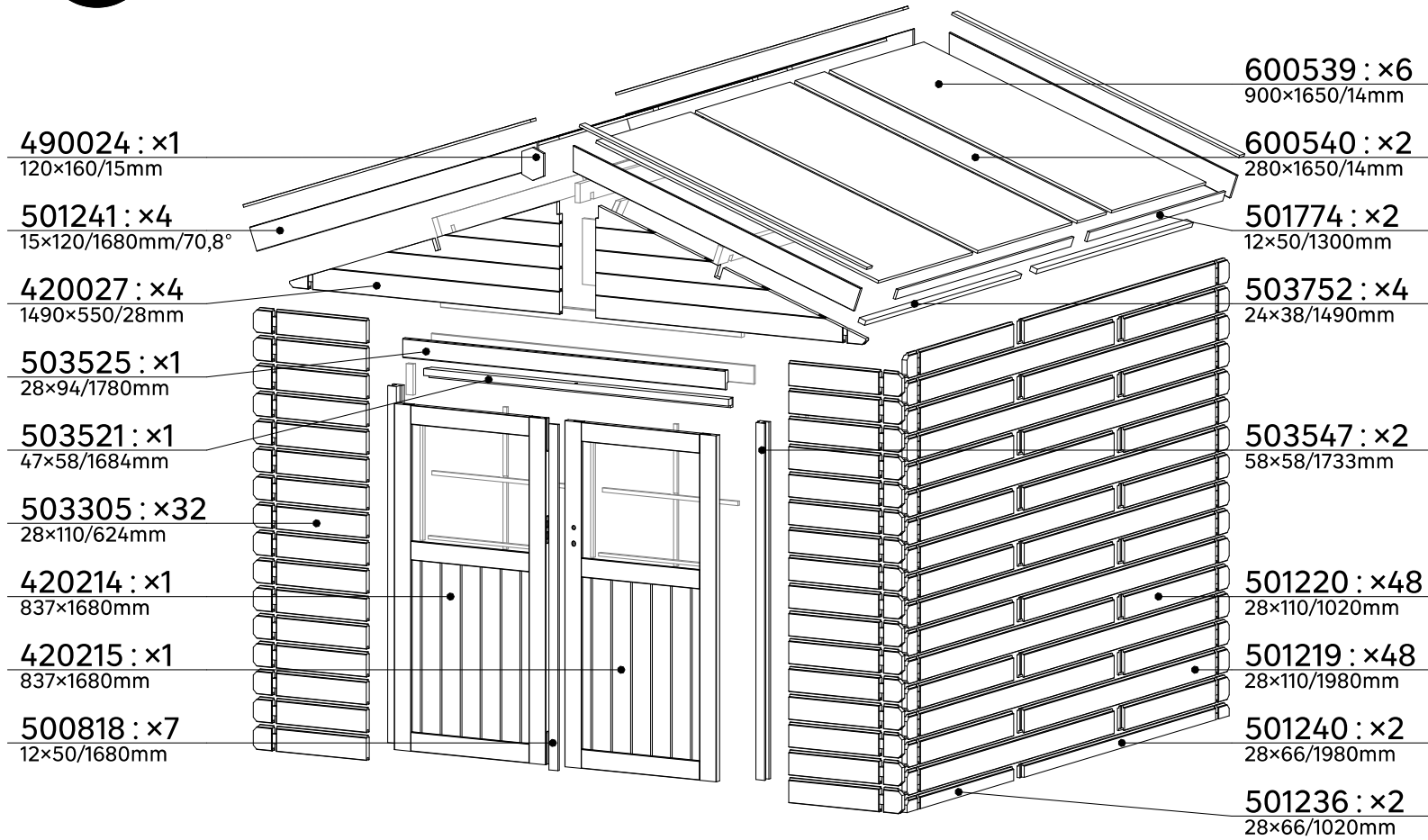
Necesar teren plat.
 Montare pe dală de beton perfect plată și la nivel (nu este inclusă).

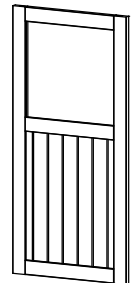
RO

Необхідно забезпечити рівну ділянку землі.
 Укладання на ідеально рівну і вирівняну бетонну плиту (не входить у комплект).

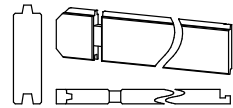
EN

Level ground required.
 Laying on a perfectly flat and level concrete slab (not included).

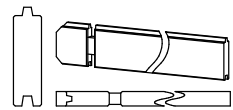




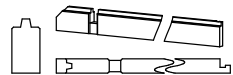
420214 ← : 1
837x1680mm
420215 → : 1
837x1680mm



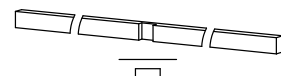
501219 : 48
28x110/1980mm
501220 : 48
28x110/1020mm



503305 : 32
28x110/624mm



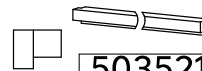
501236 : 2
28x66/1020mm
501240 : 2
28x66/1980mm



500419 : 2
15x20/690mm
503751 : 2
15x20/748mm



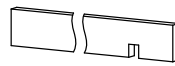
490024 : 1
120x160/15mm



503521 : 1
47x58/1684mm



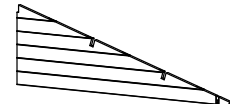
503547 : 2
58x58/1733mm



500900 : 6
28x94/1490_100mm



501346 : 1
29x59/600mm/45°
502802 : 1
29x59/390mm/45°



420027 : 4
1490x550/28mm



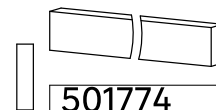
503525 : 1
28x94/1780mm



501241 : 4
15x120/1680mm/70,8°



600539 : 6
900x1650/14mm
600540 : 2
280x1650/14mm



501774 : 2
12x50/1300mm
503679 : 4
12x50/1362mm
500818 : 7
12x50/1680mm
500671 : 4
12x50/1800mm
503539 : 1
14x90/1780mm
500128 : 6
14x90/740mm
503748 : 4
15x20/595mm
50958 : 4
15x20/648mm
502434 : 1
19x95/320mm
502431 : 1
19x95/540mm
503752 : 4
24x38/1490mm
500061 : 2
24x38/150mm
501510 : 1
29x59/1660mm



Kit 700367

	3011	ø3,5x20mm	5
	3012	ø3,5x25mm	33
	3013	ø3,5x30mm	16
	3014	ø3,5x35mm	113
	3023	ø4x40mm	148
	3025	ø4x50mm	6
	3027	ø4x60mm	54
3029	ø4x70mm	4	
	3505	ø1x25mm	32

Kit 700044

	3810	ø2x15mm	165
--	------	---------	-----

Plexy

	750138	591x676/1,5mm	2
--	--------	---------------	---

Kit 700329

	2113	1		2081	6
	2450	1			2163
	2915	ø4mm			

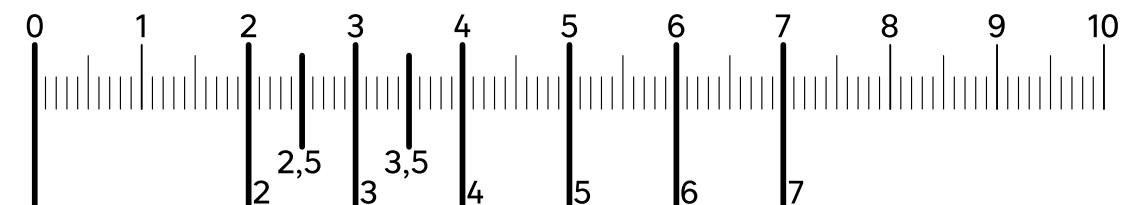
Kit 700210

	2382	40x40x40/1,5mm	2
--	------	----------------	---

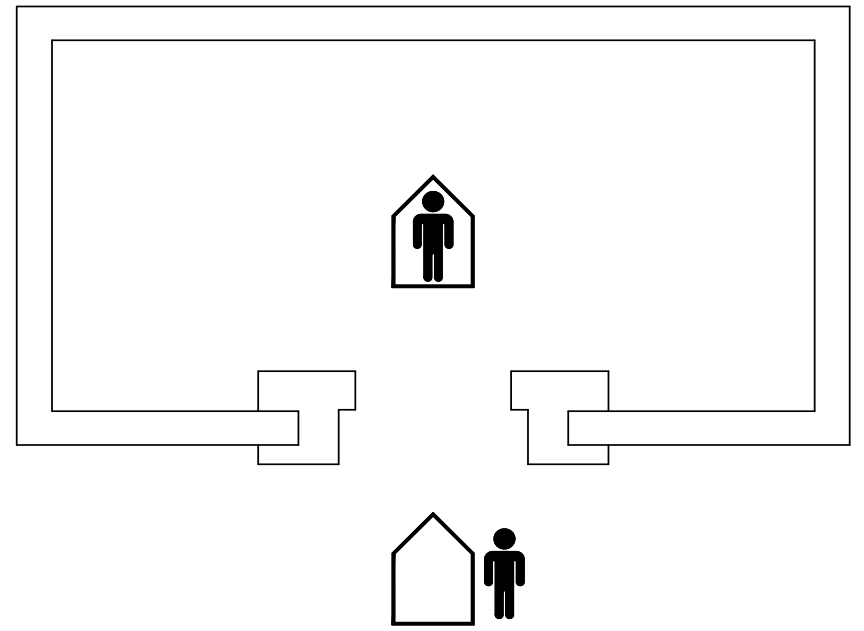
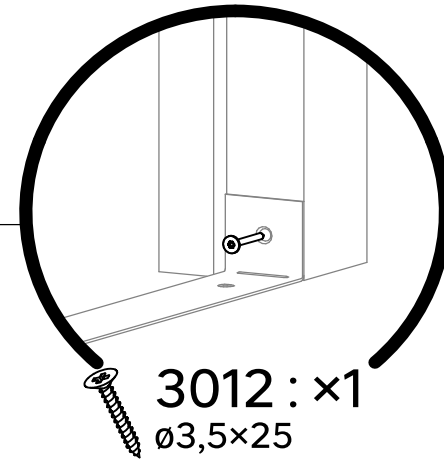
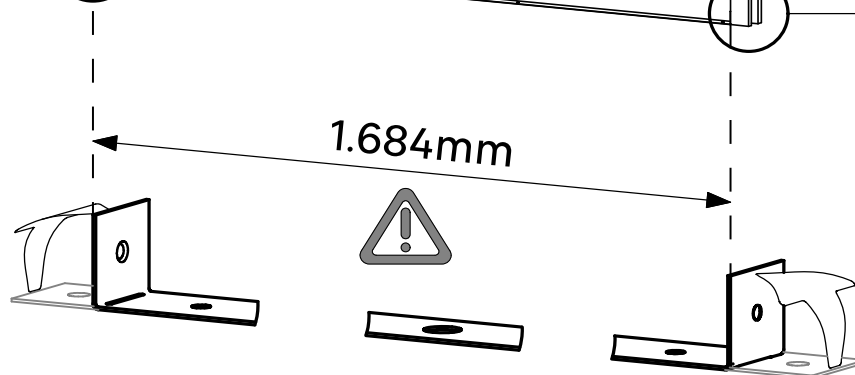
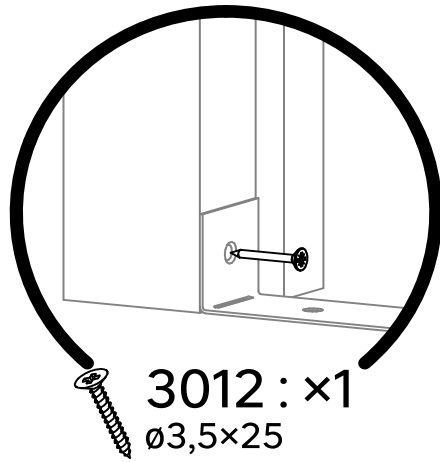
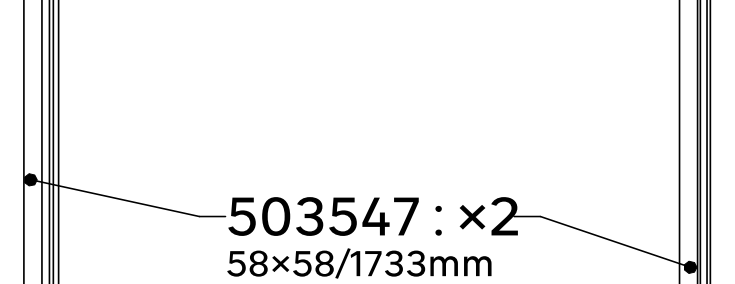
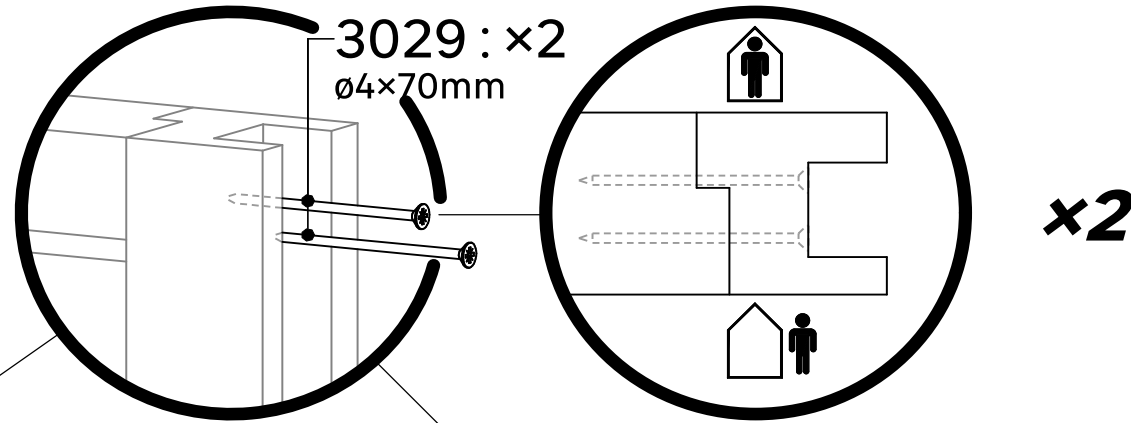
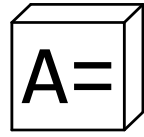
	2273	1684mm	1
--	------	--------	---

	800050	1,5mm	
	800050	1,00x13,40m	1

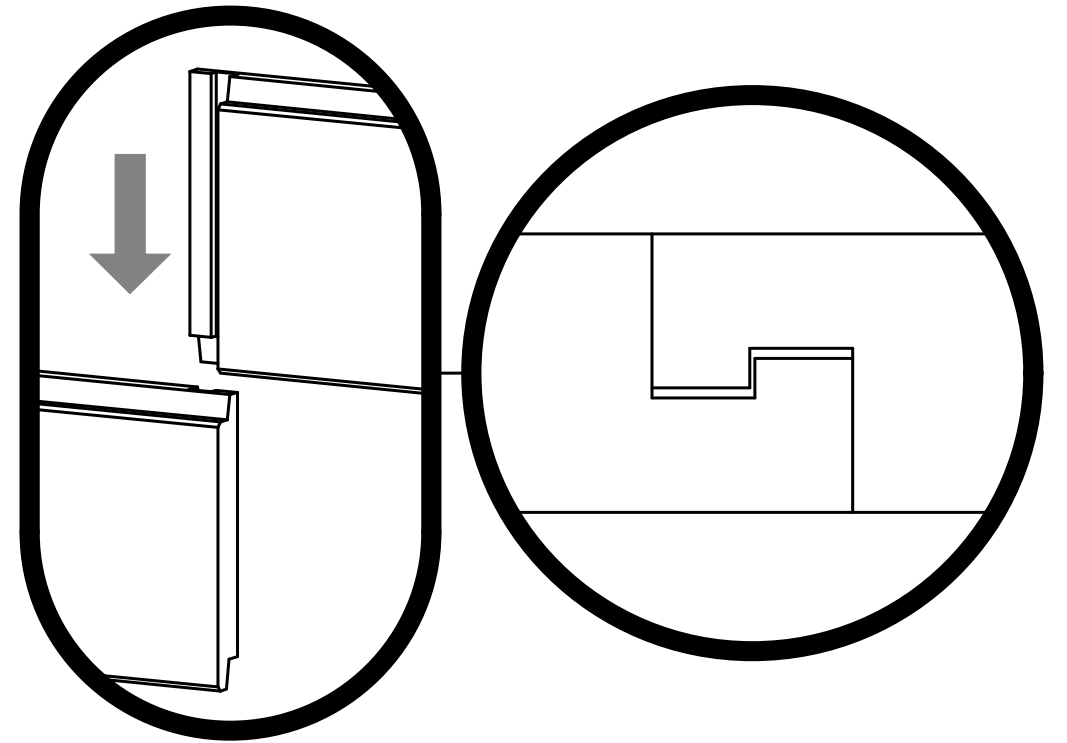
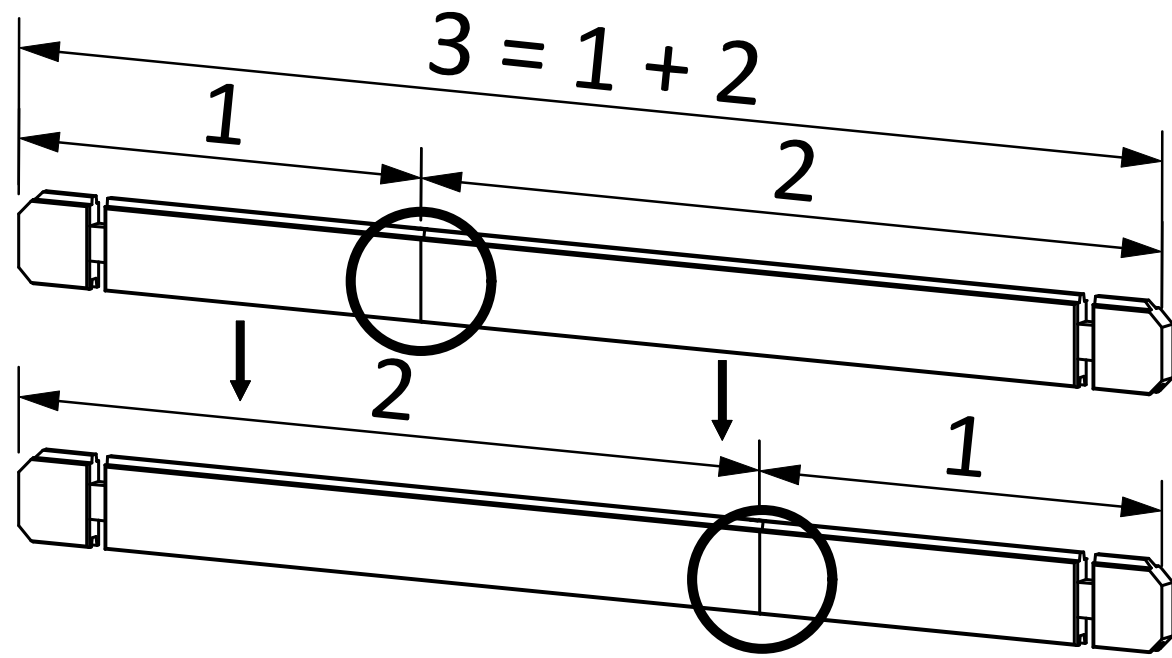
	7280	100mm x 10m	2
--	------	-------------	---



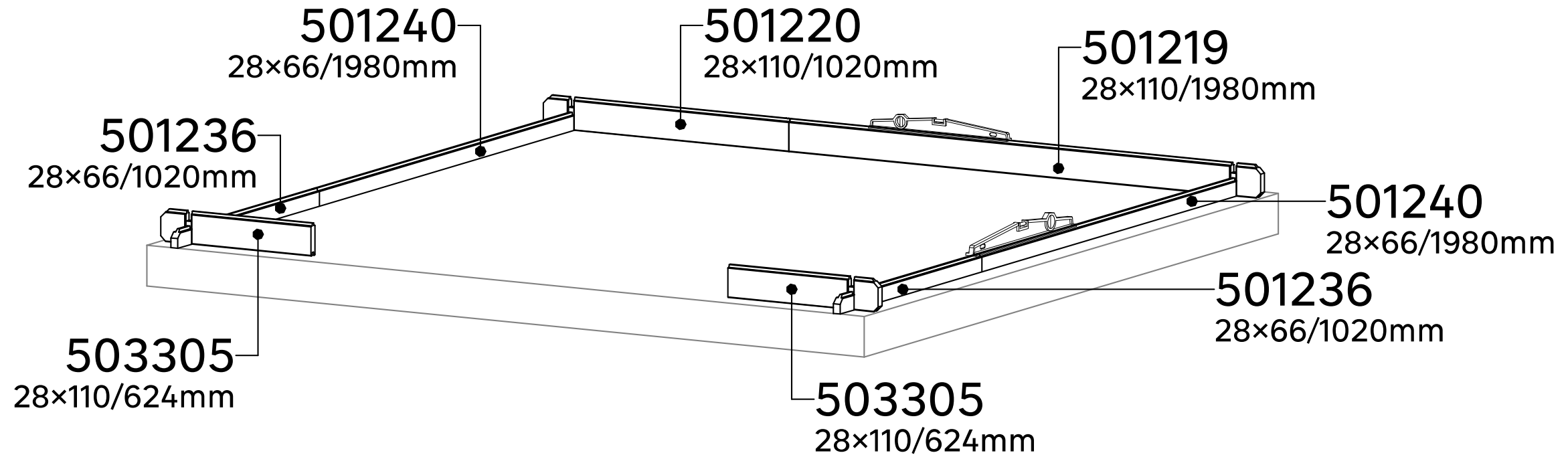
1



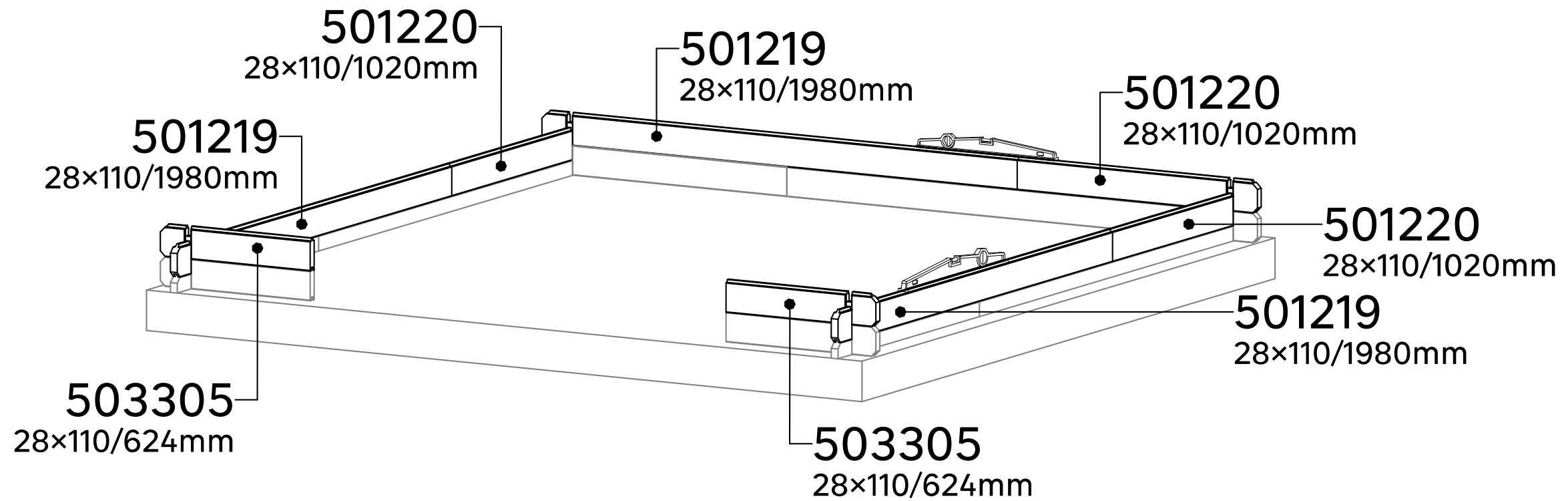
2



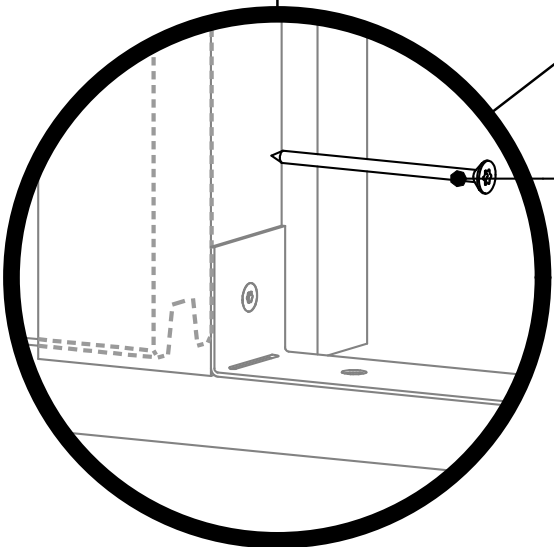
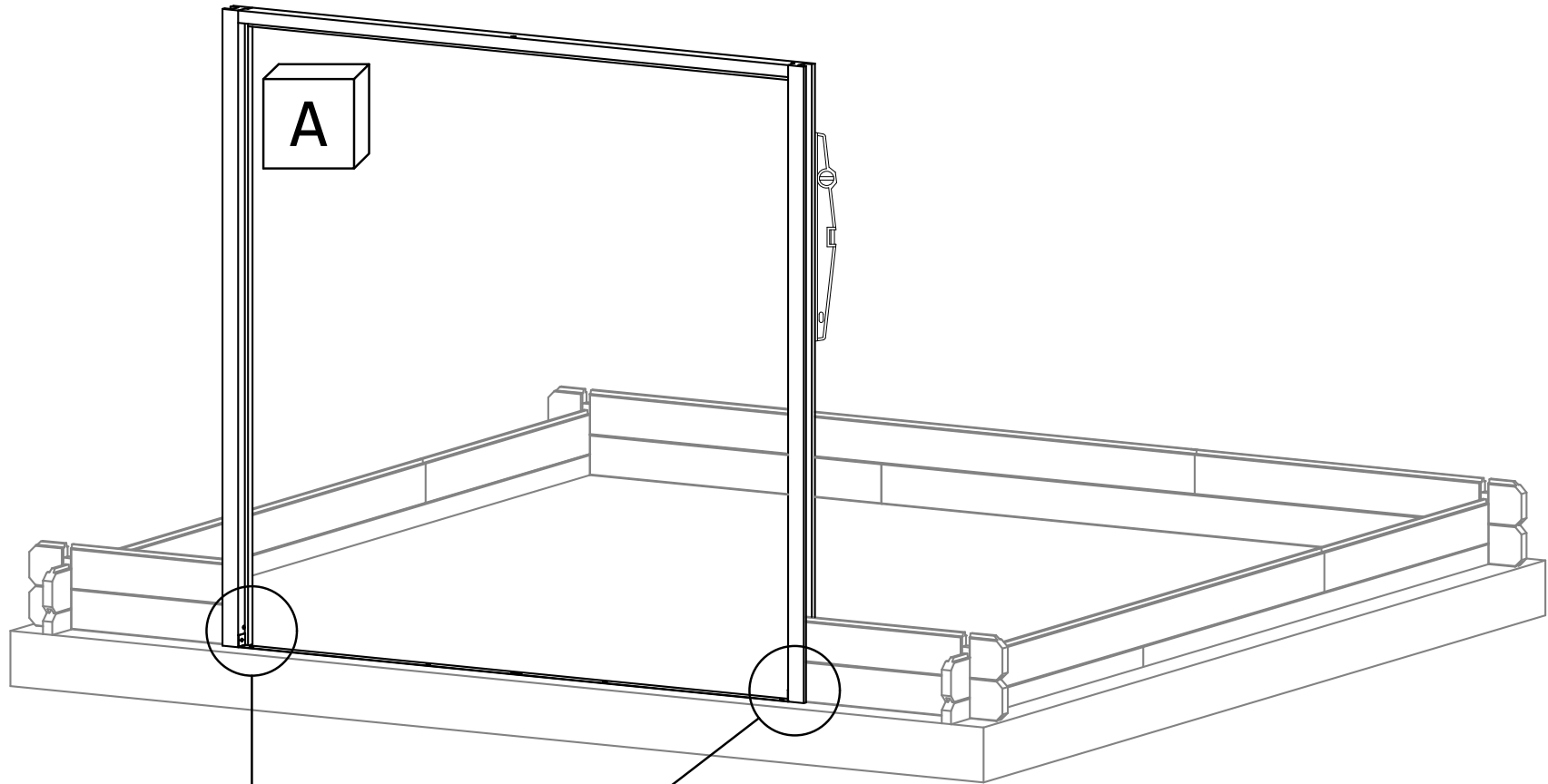
2.1



2.2

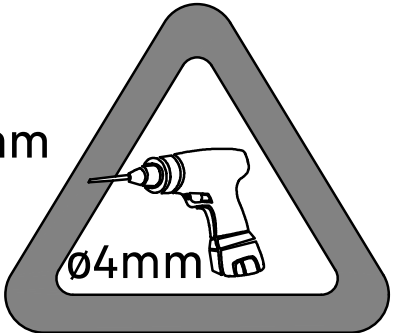


2.3

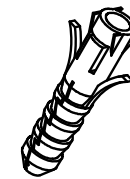
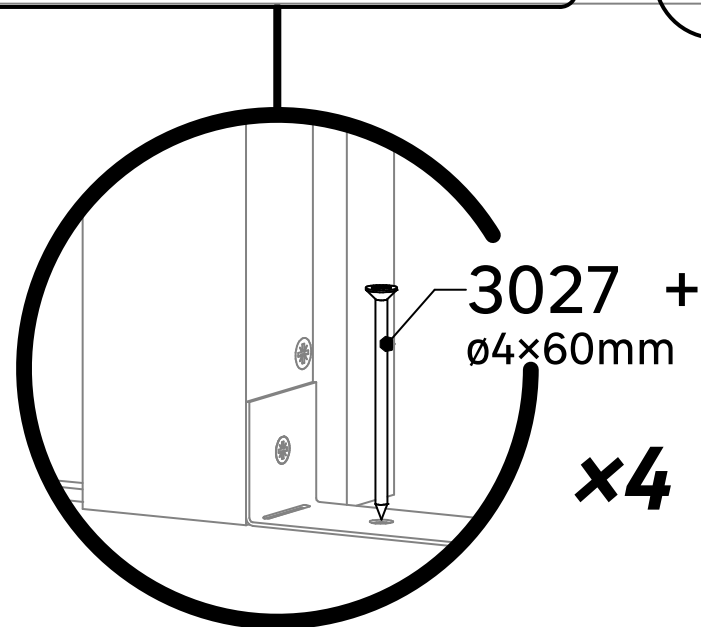
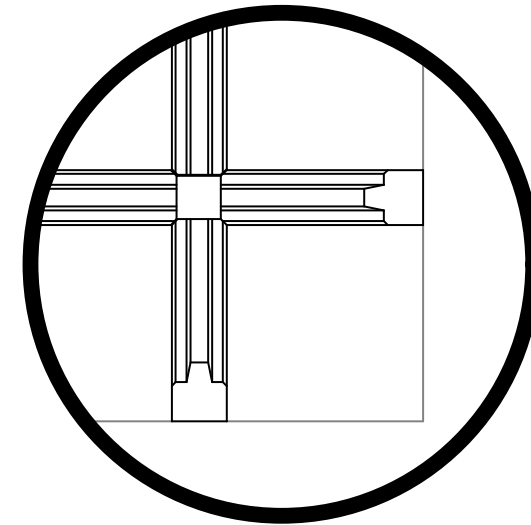
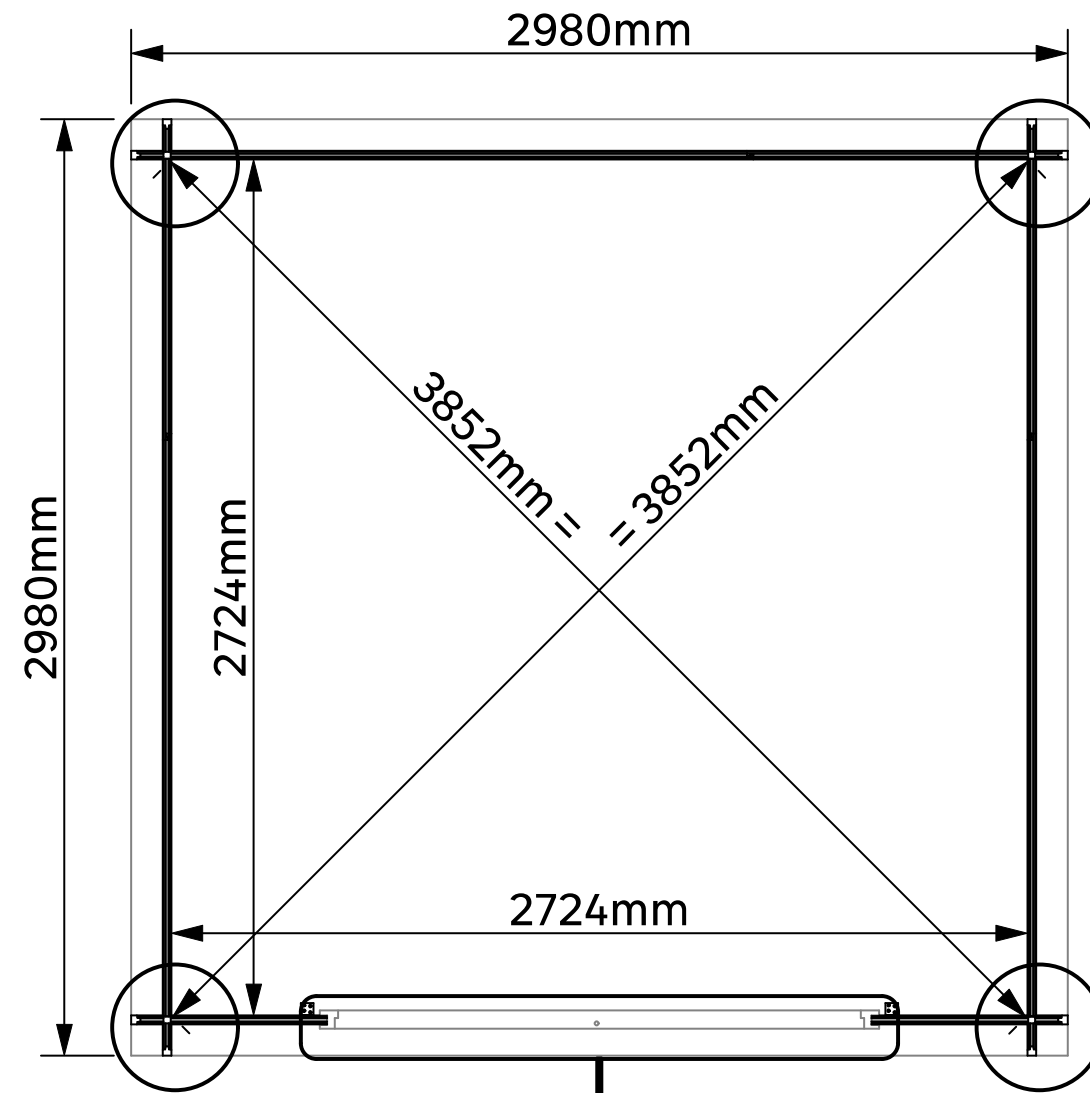
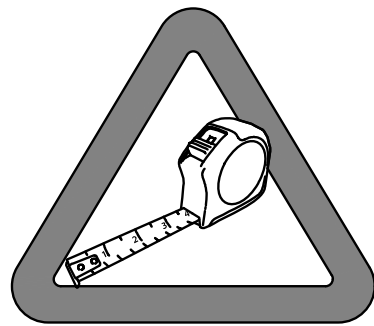


3027
ø4×60mm

x2

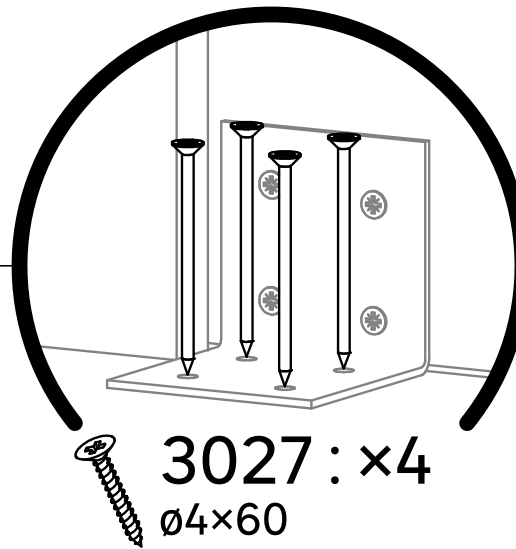
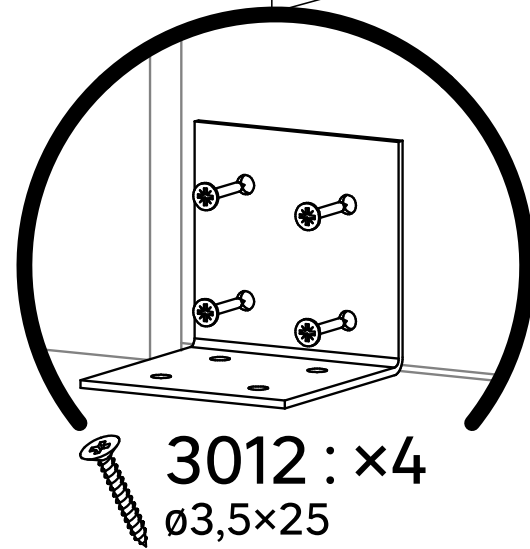
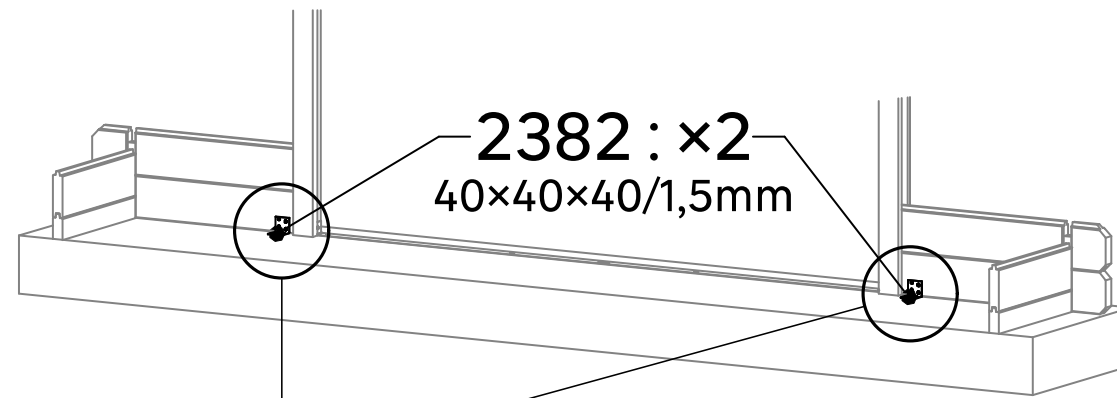


2.4

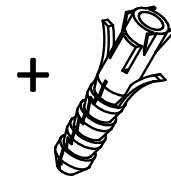


FR non incluse	ES non incluida	PT não incluído
IT non incluso	EL δεν περιλαμβάνεται	PL brak w zestawie
UA не входит у комплект	RO element neinclus	EN not included

2.5

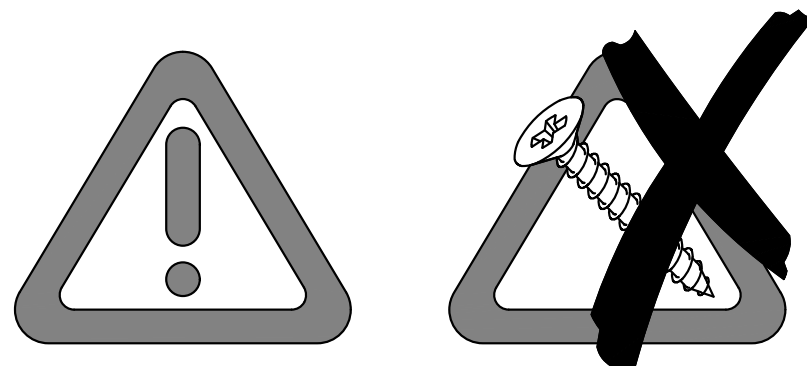
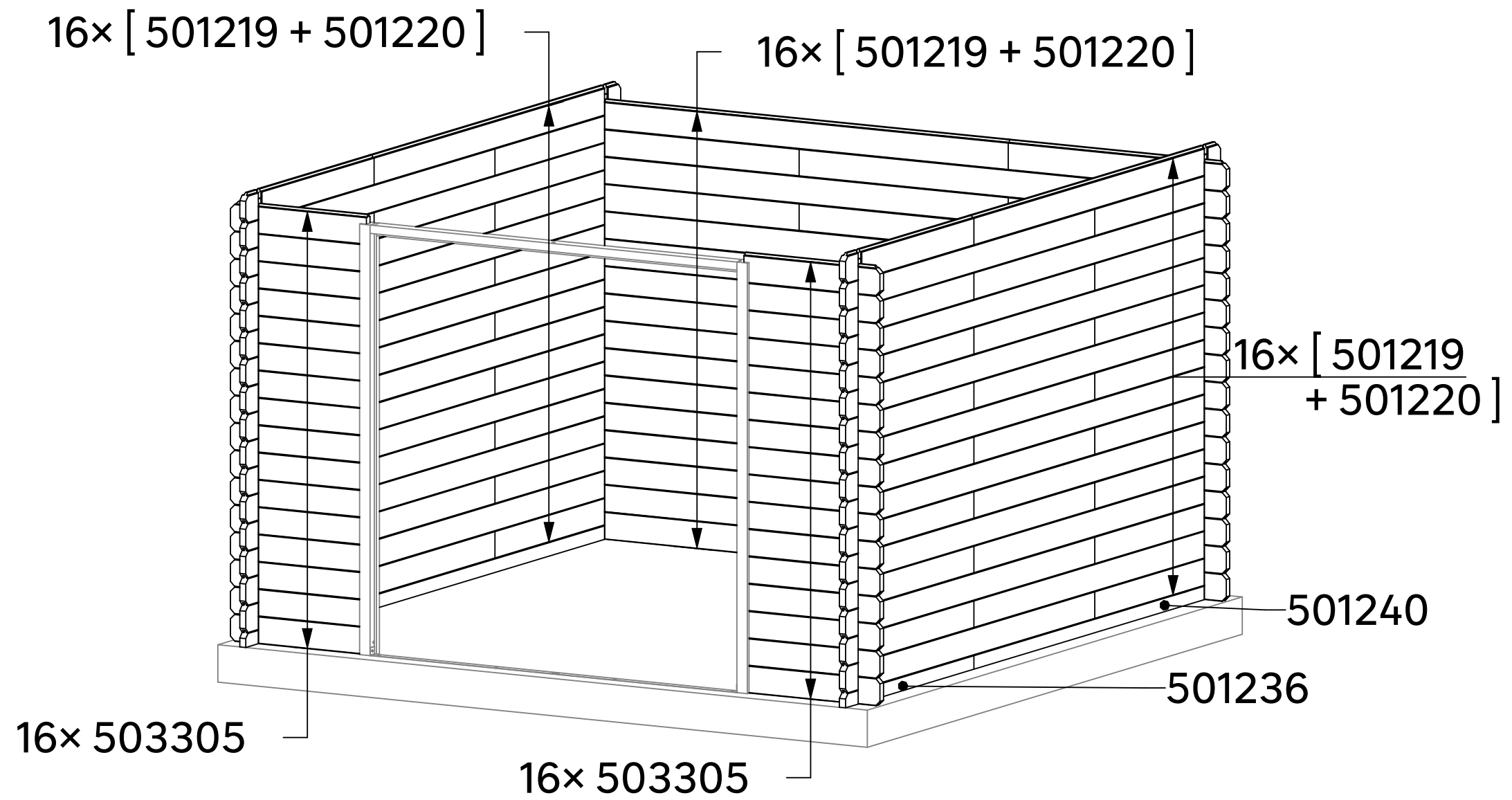


x2

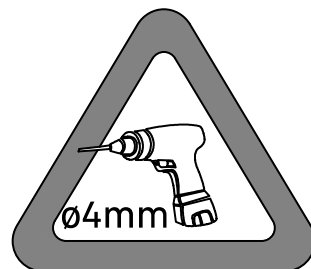


FR non incluse	ES non incluida	PT não incluído
IT non incluso	EL δεν περιλαμβάνεται	PL brak w zestawie
UA не входит у комплект	RO element neinclus	EN not included

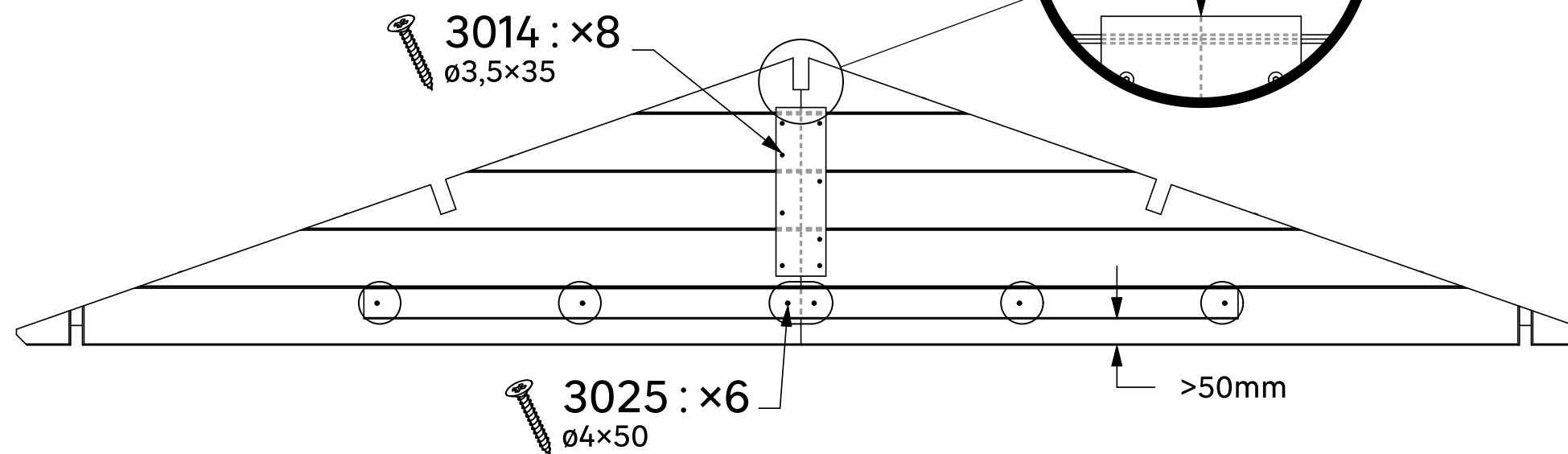
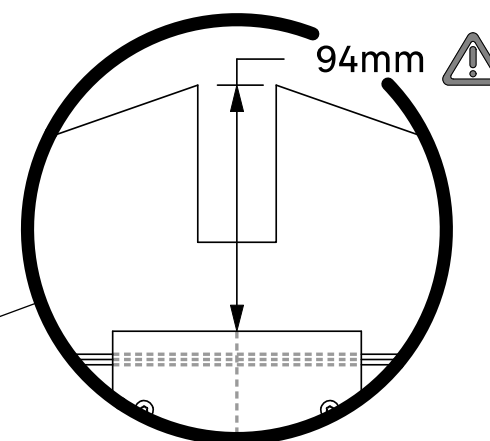
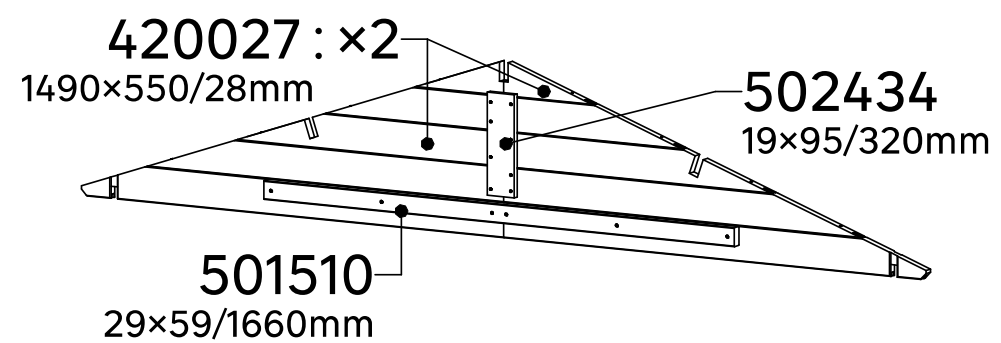
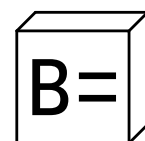
3



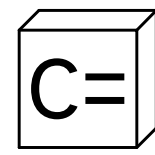
4



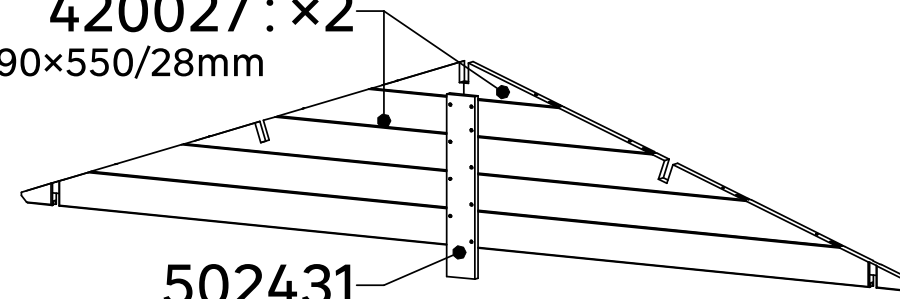
4.1



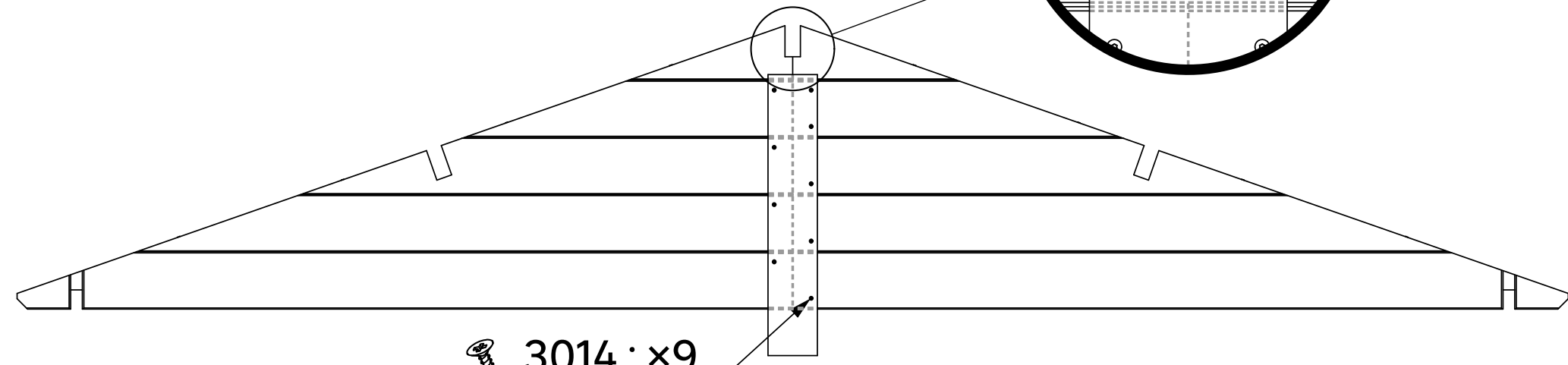
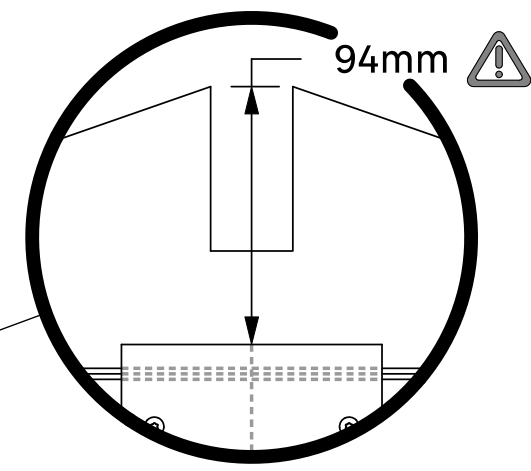
4.2



420027 : x2
1490x550/28mm



502431
19x95/540mm

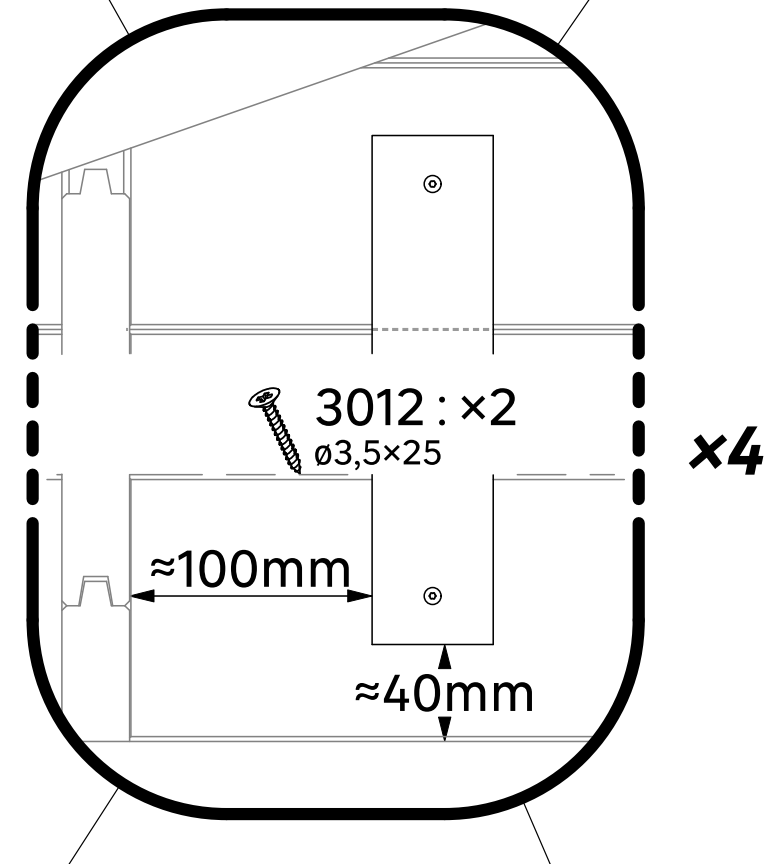
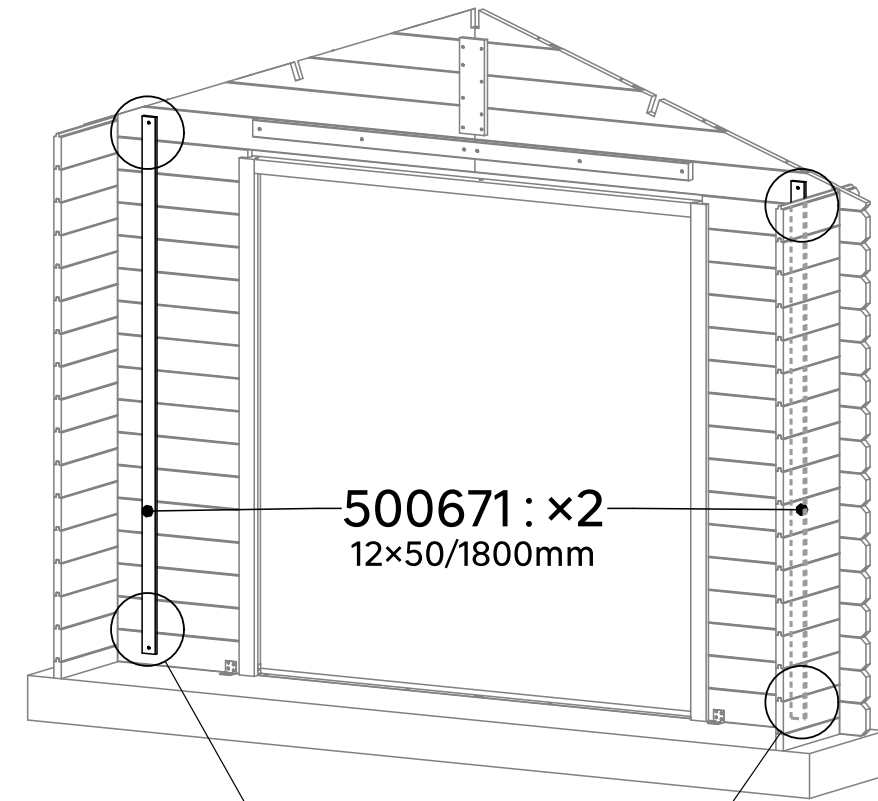
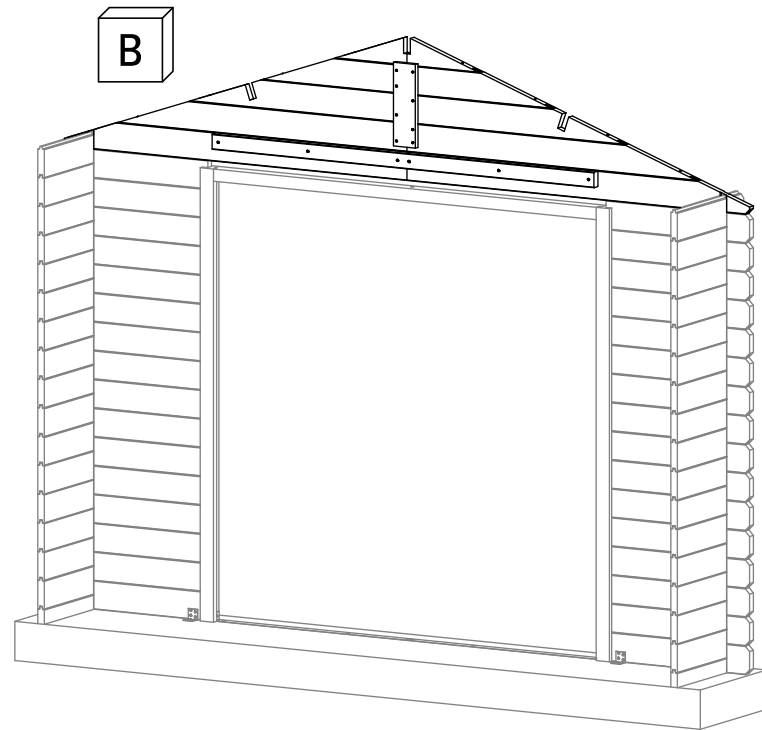


3014 : x9
ø3,5x35

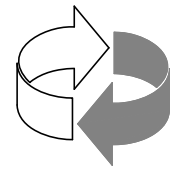


5

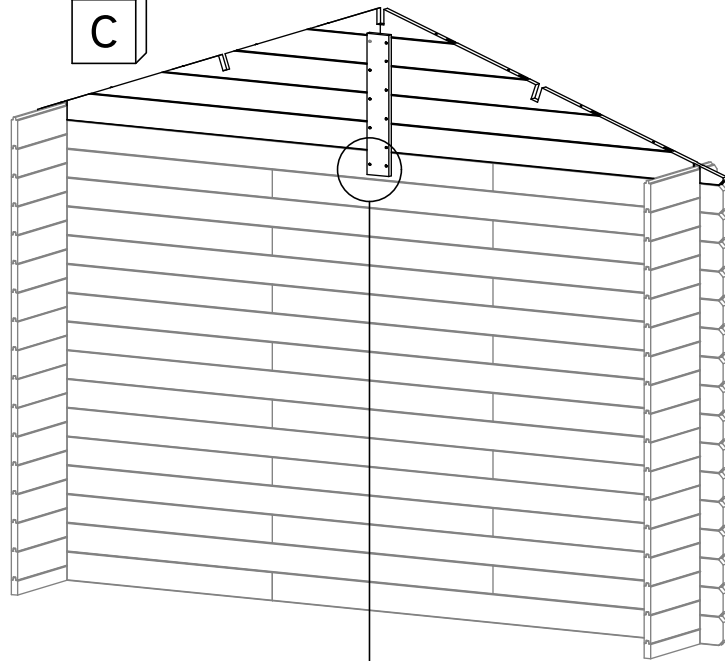
5.1



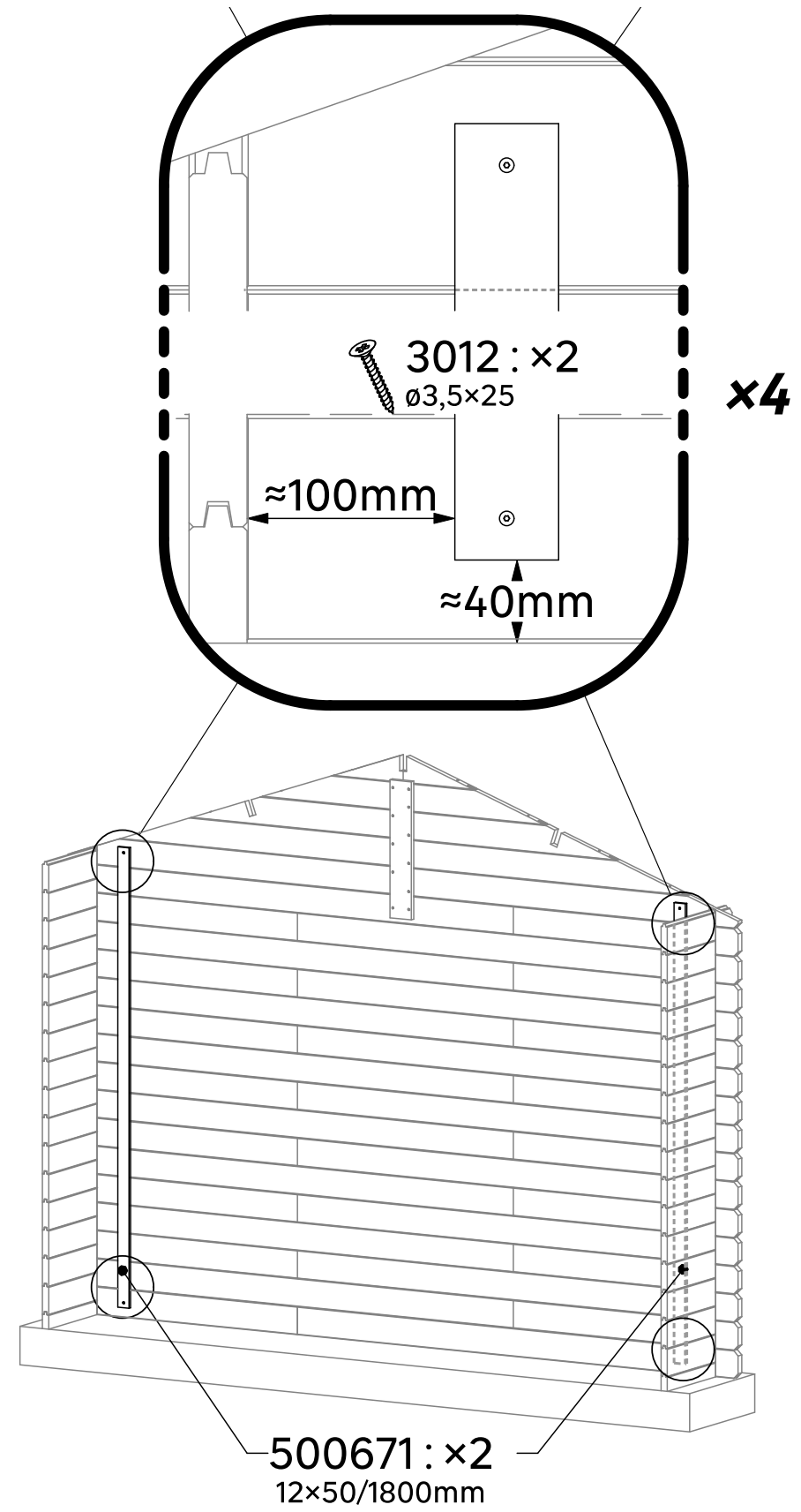
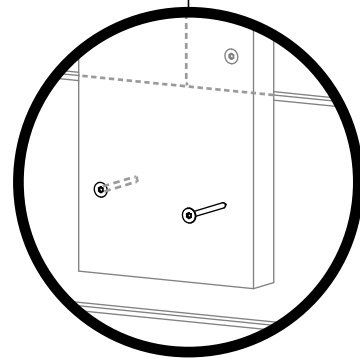
5.2



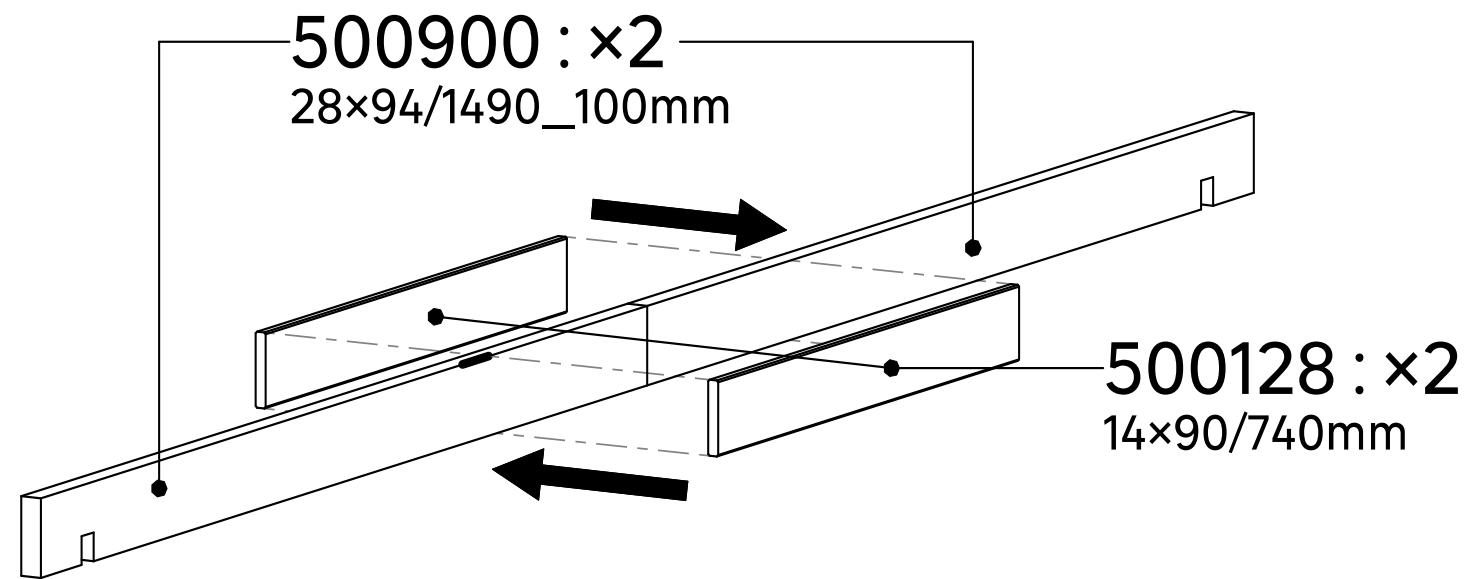
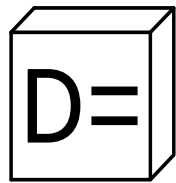
C



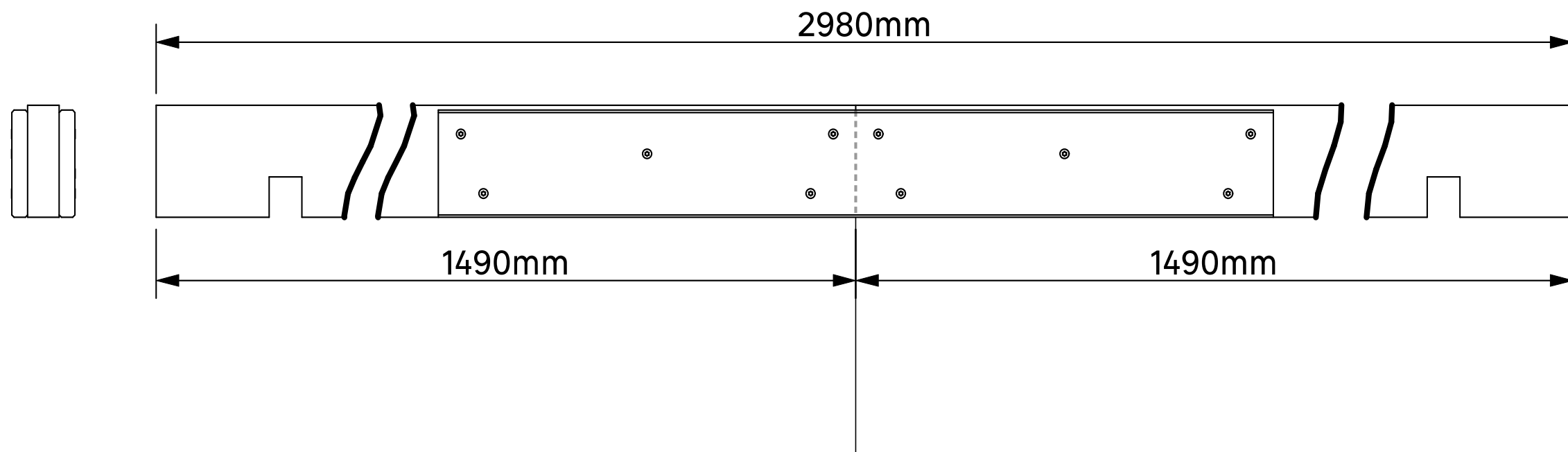
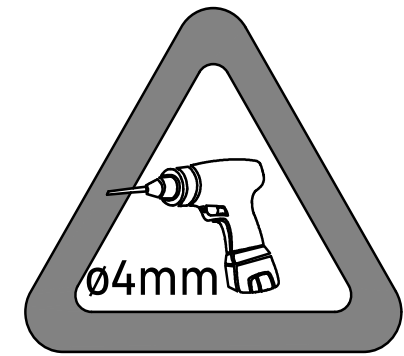
3014 : x2
ø3,5x35

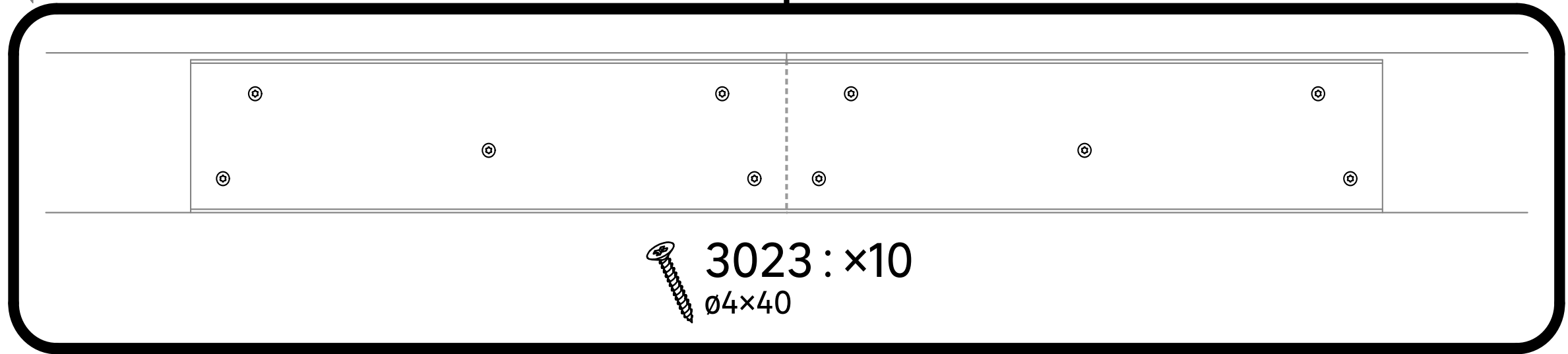
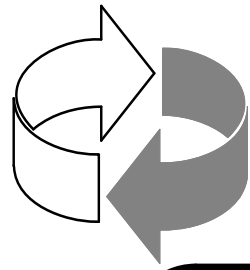
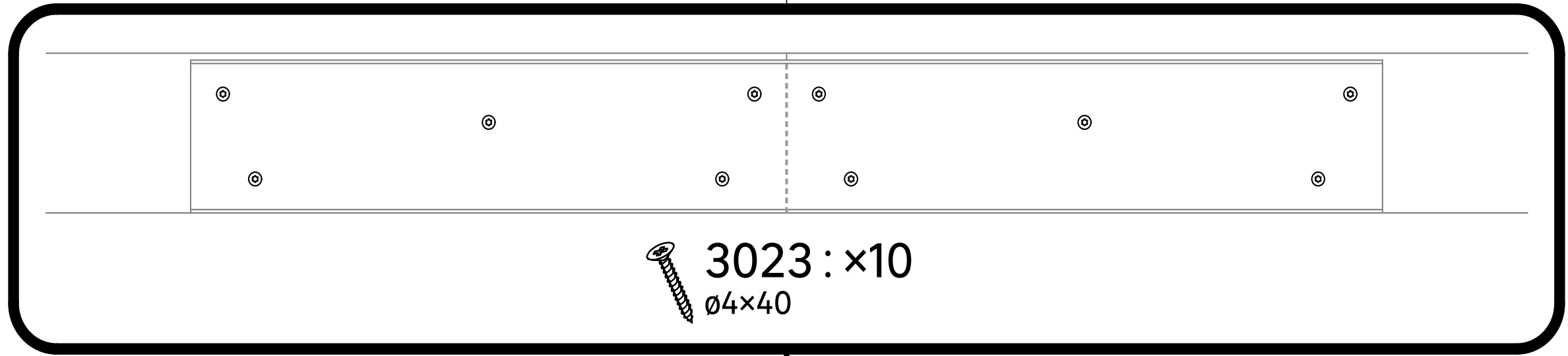


6

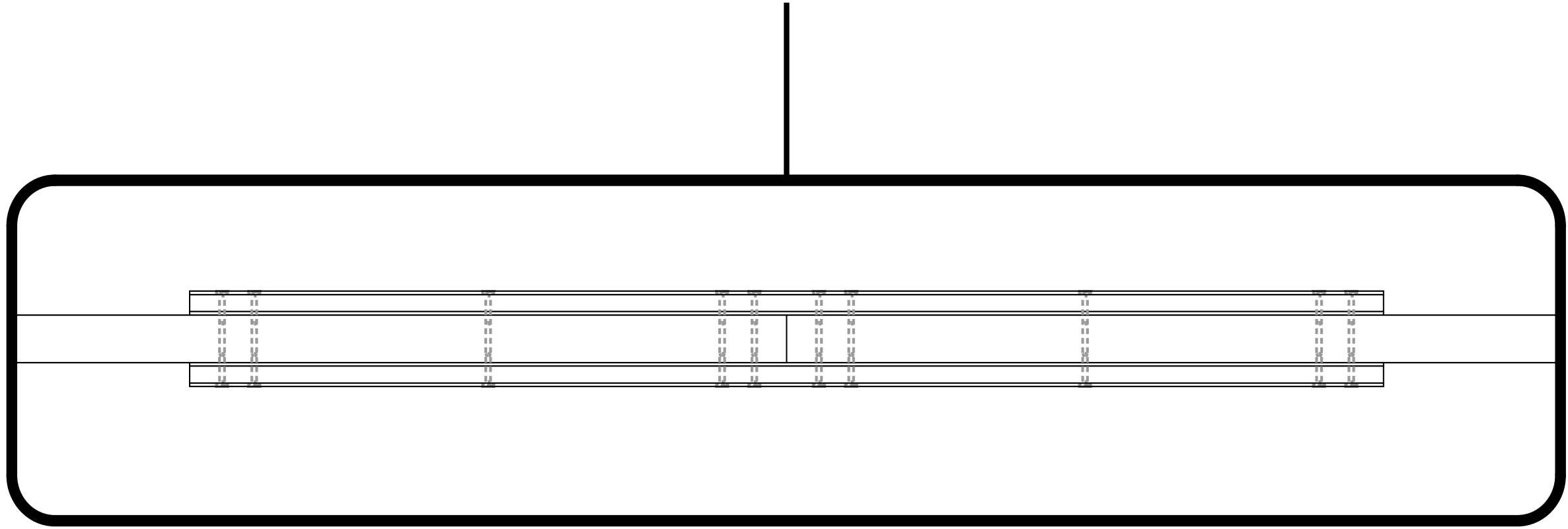


x3





II

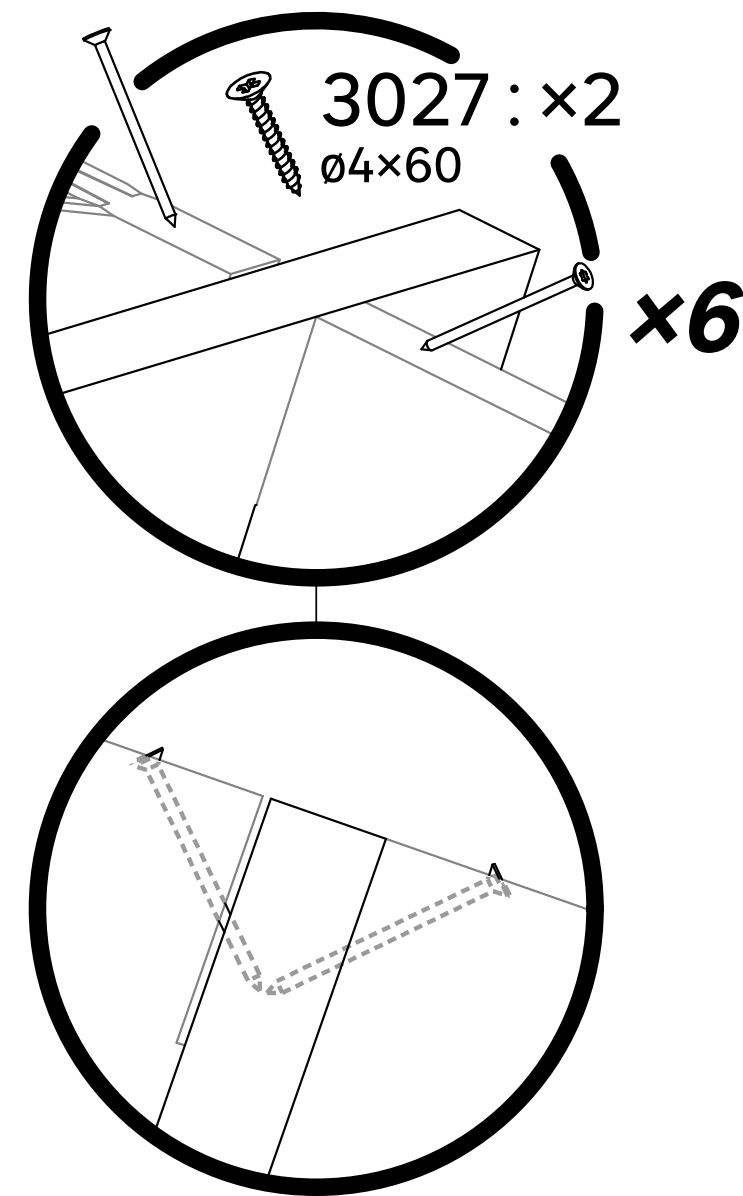
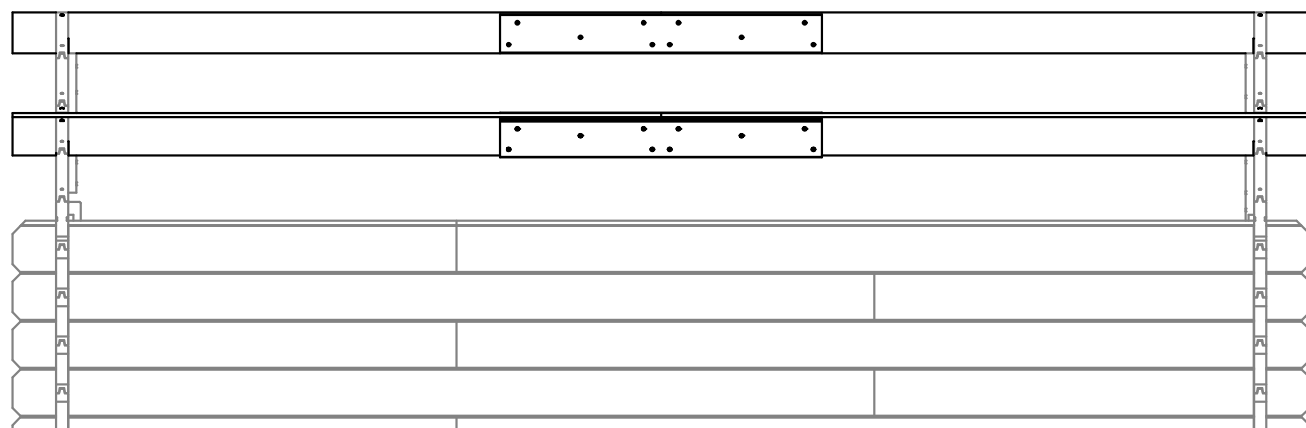
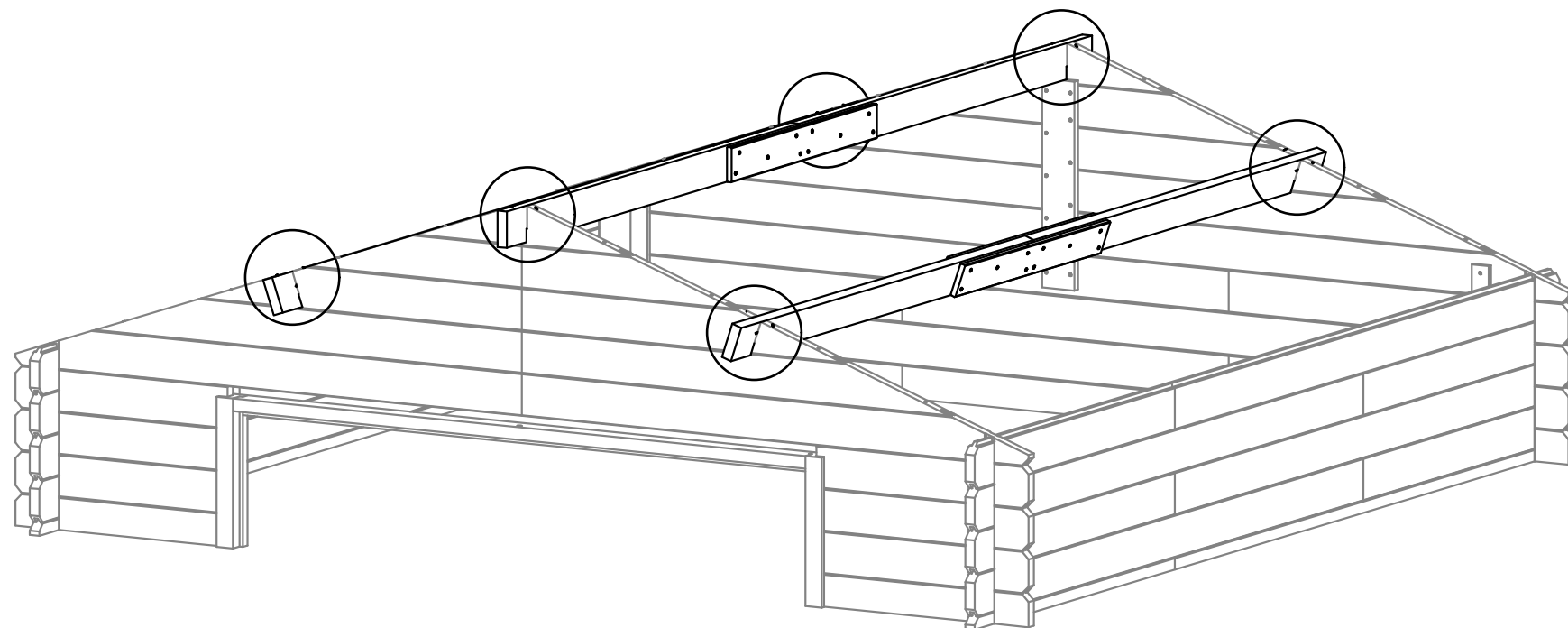


7

7.1

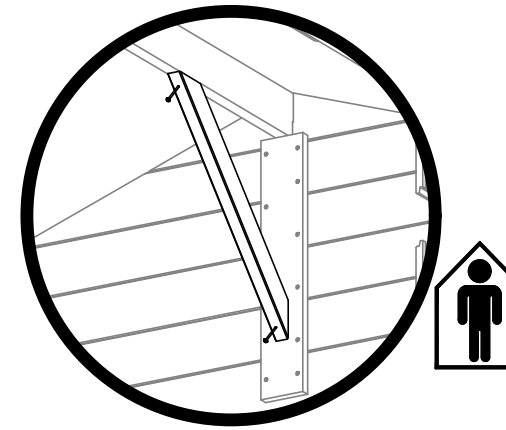
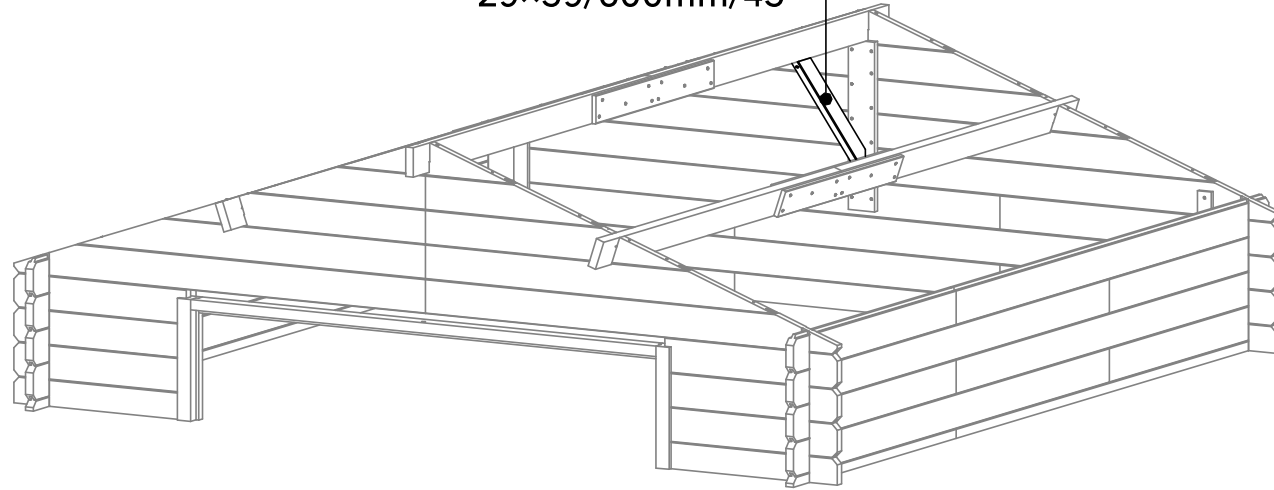


D x3

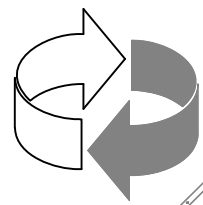


7.2

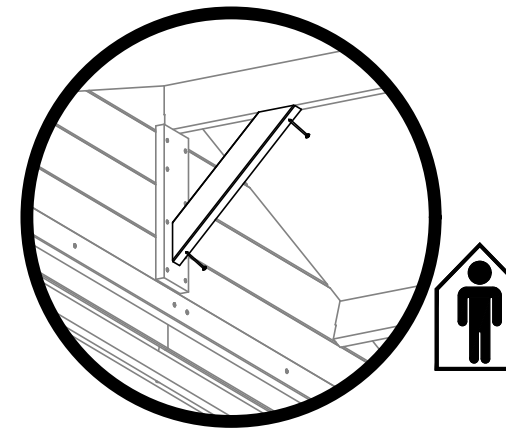
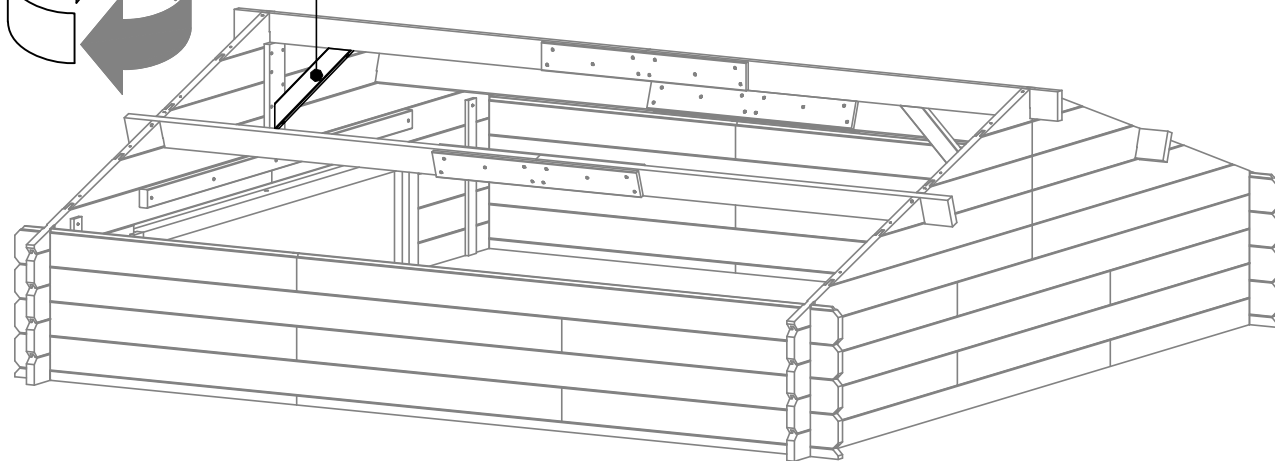
501346
29x59/600mm/45°



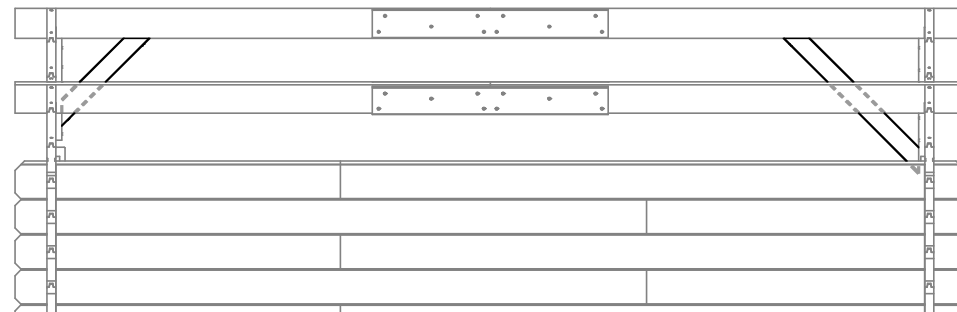
3027 : x2
ø4x60



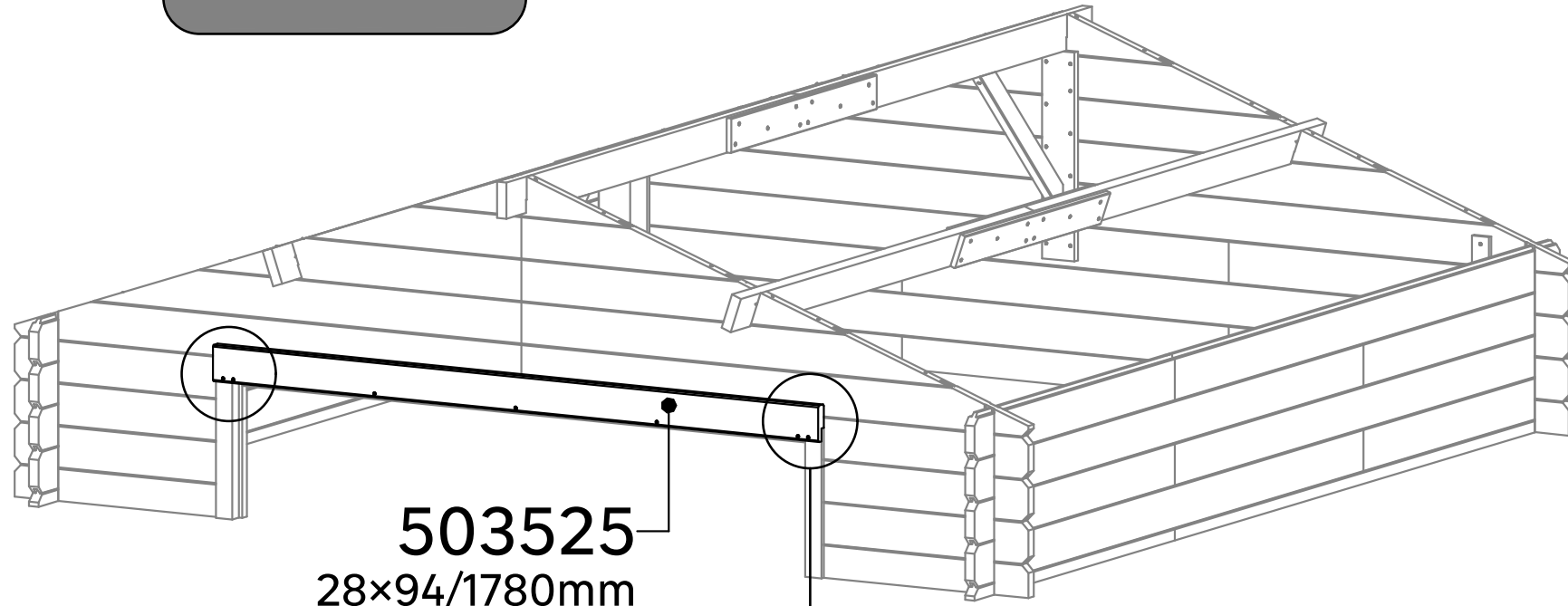
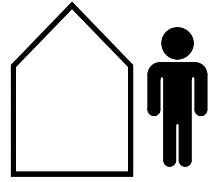
502802
29x59/390mm/45°




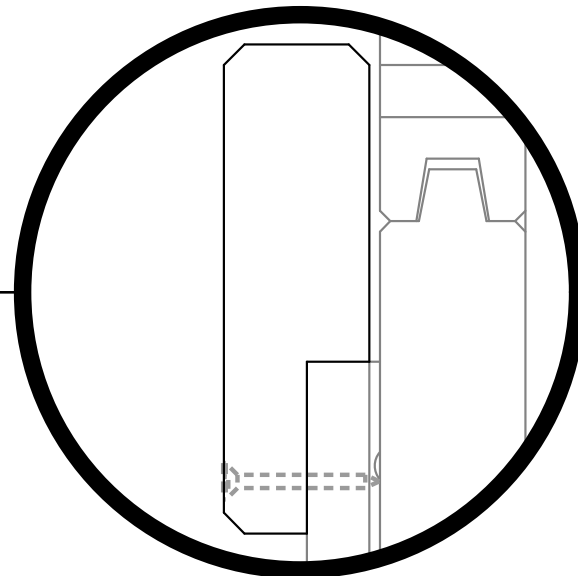
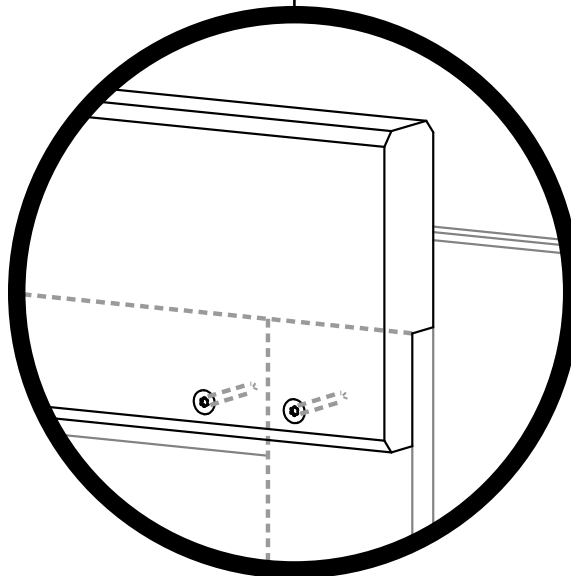
3027 : x2
ø4x60

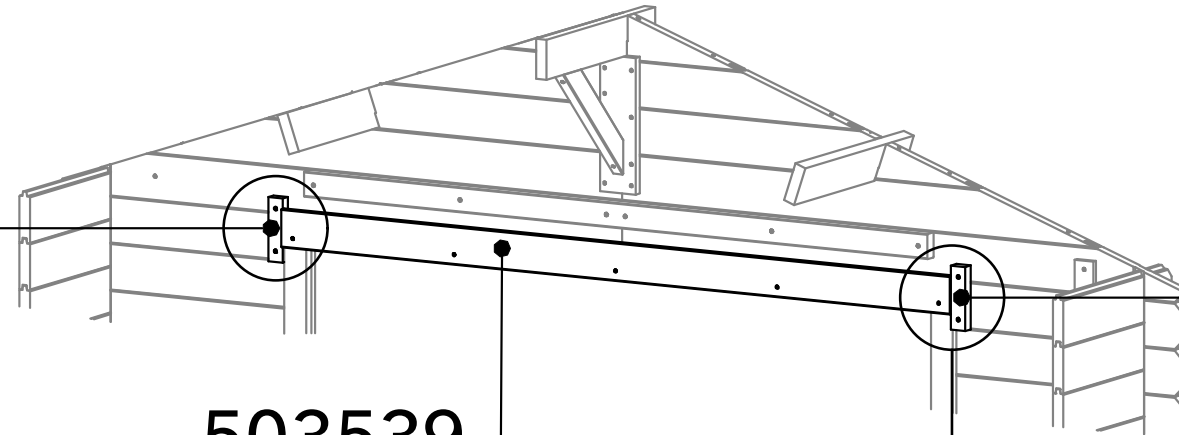
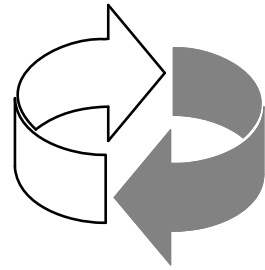


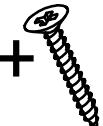
8




503525
28x94/1780mm
+  3013 : x7
Ø3,5x30

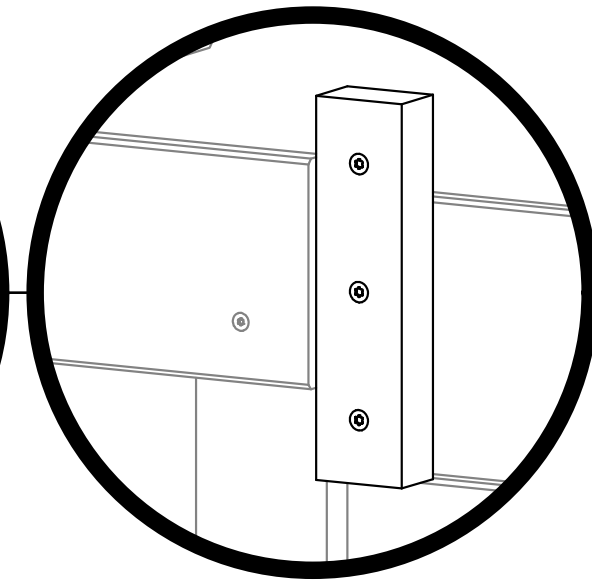
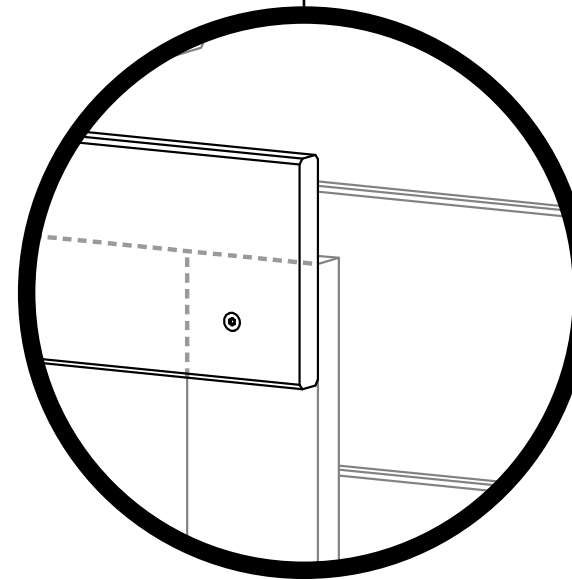




500061
24x38/150mm
+  **3023 : x3**
ø4x40

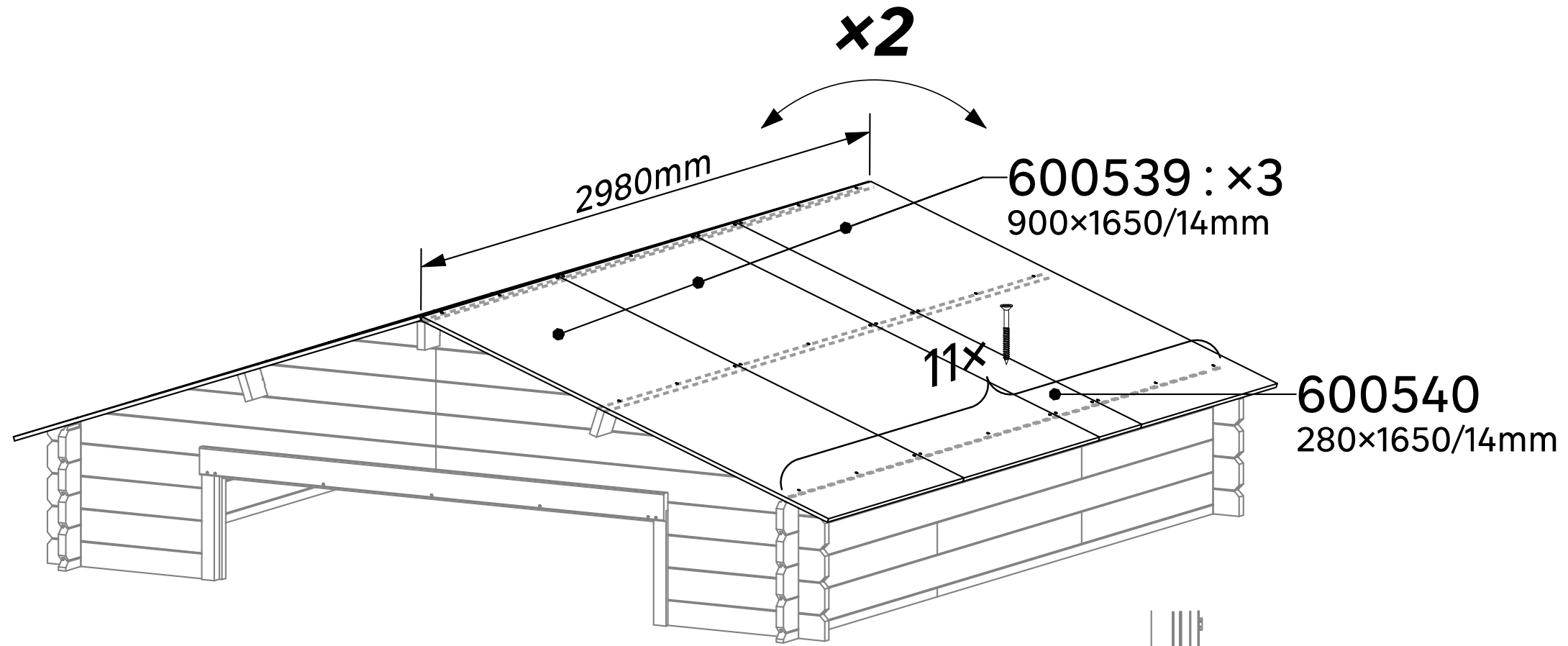
503539
14x90/1780mm
+  **3013 : x5**
ø3,5x30


500061
24x38/150mm
+  **3023 : x3**
ø4x40




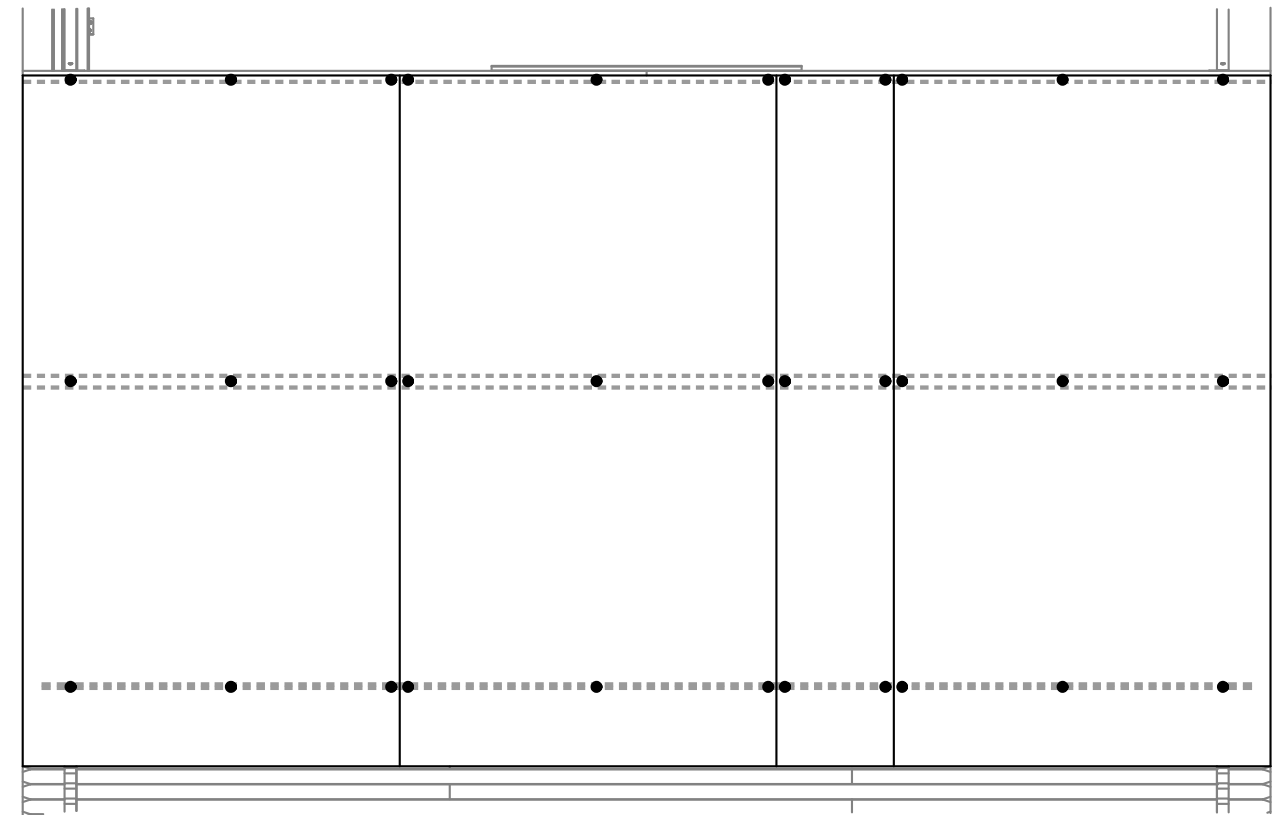
9

9.1

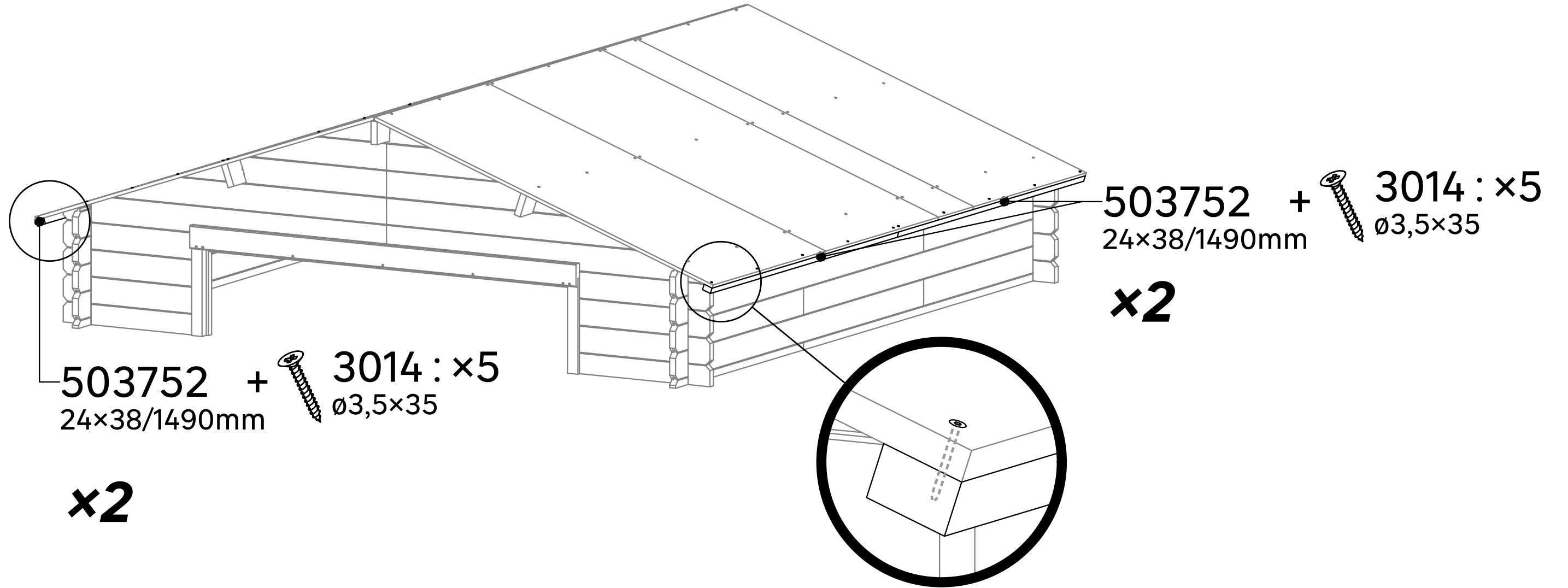


 3023 : x11x3 = 33
Ø4x40

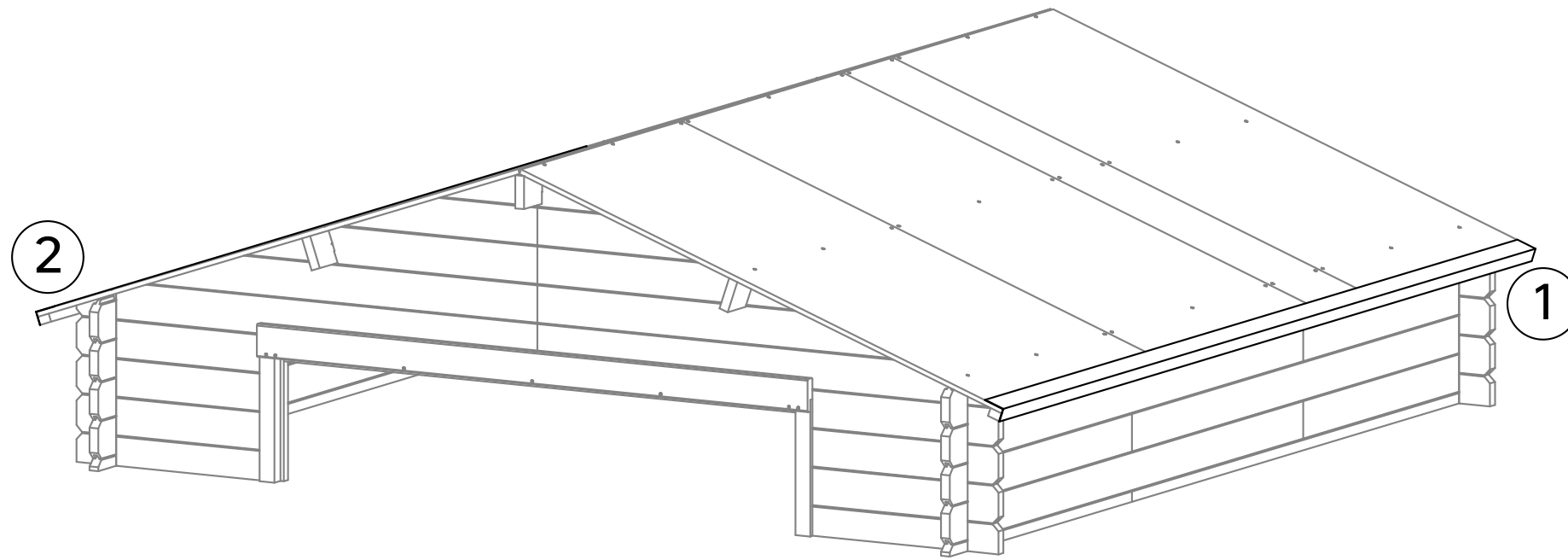
x2 = 66 





9.2

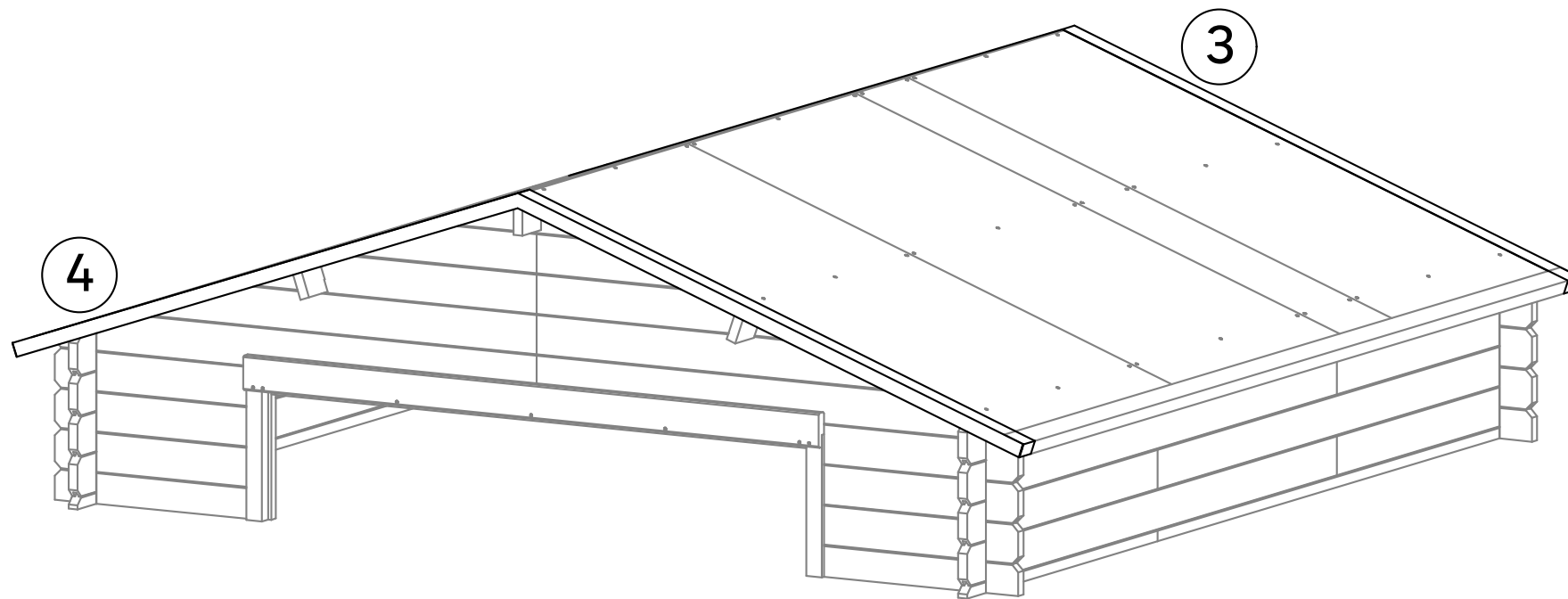
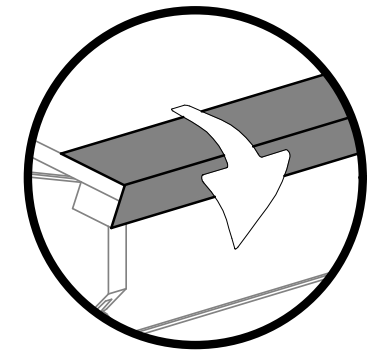




9.3



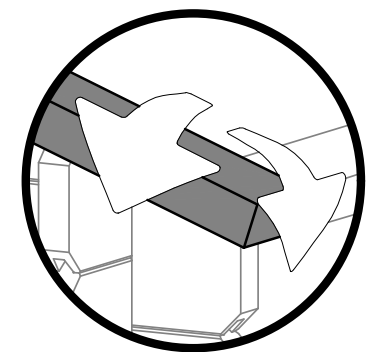
 7280 : 10m
 2x 3,10m

① ②

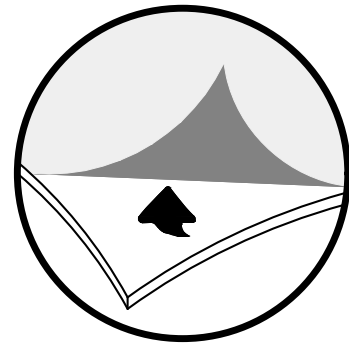
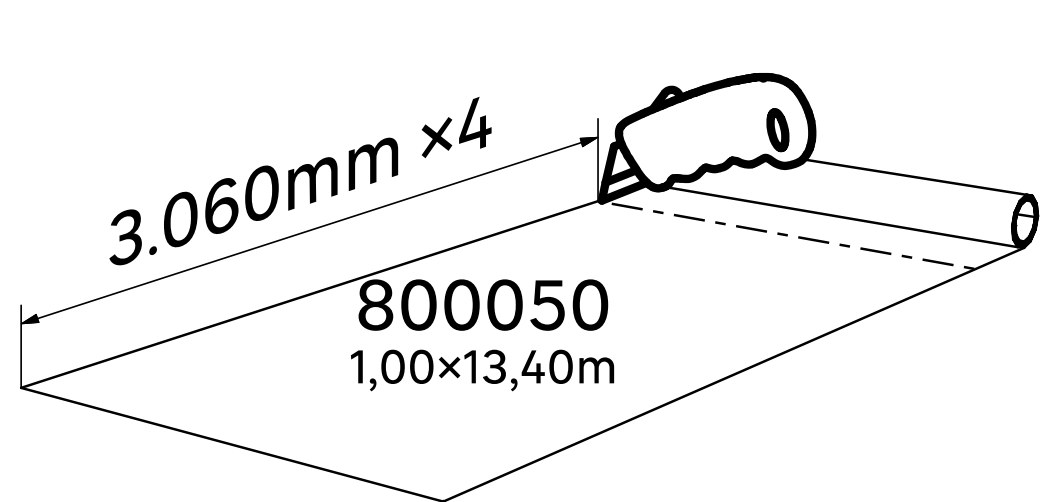


 7280 : 10m
 2x 3,40m

③ ④



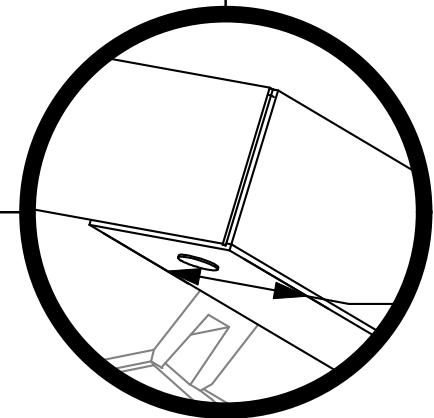
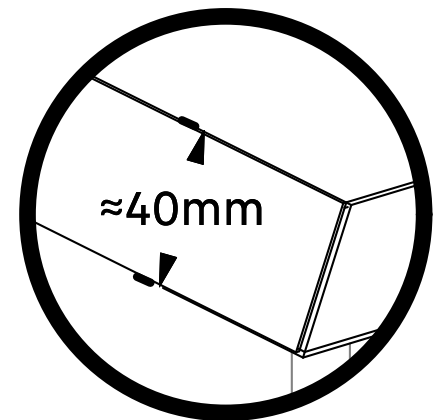
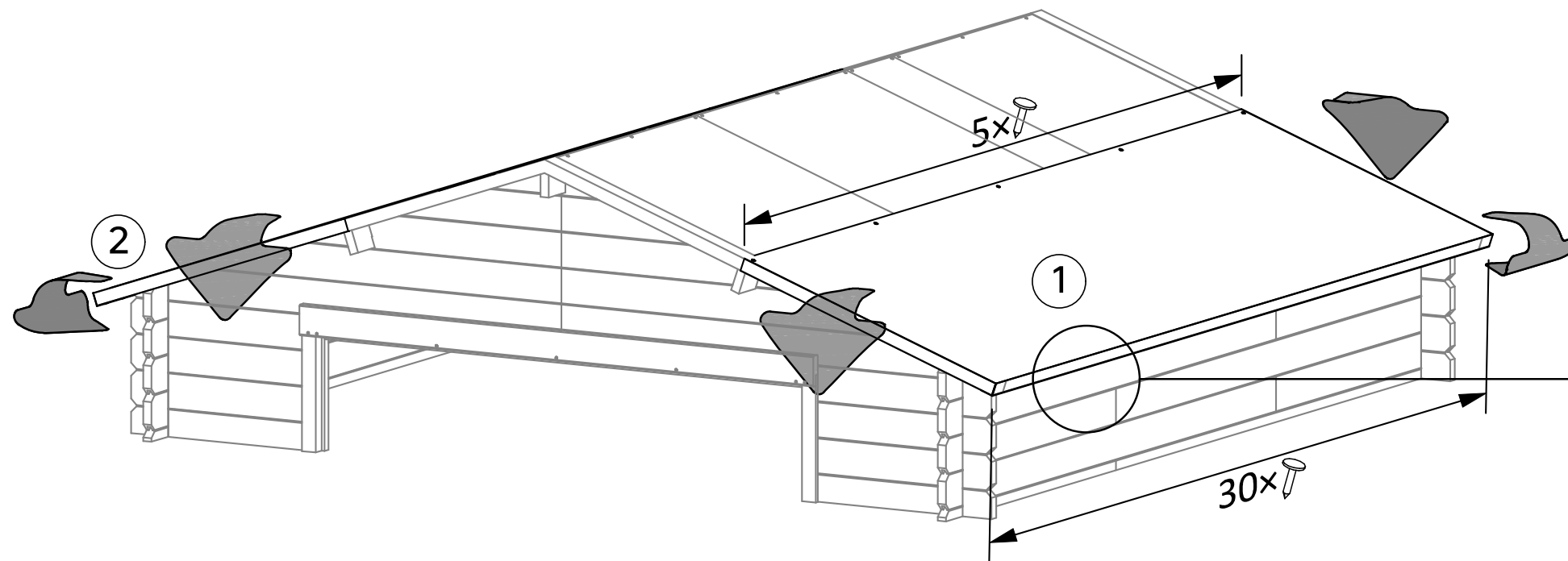
10



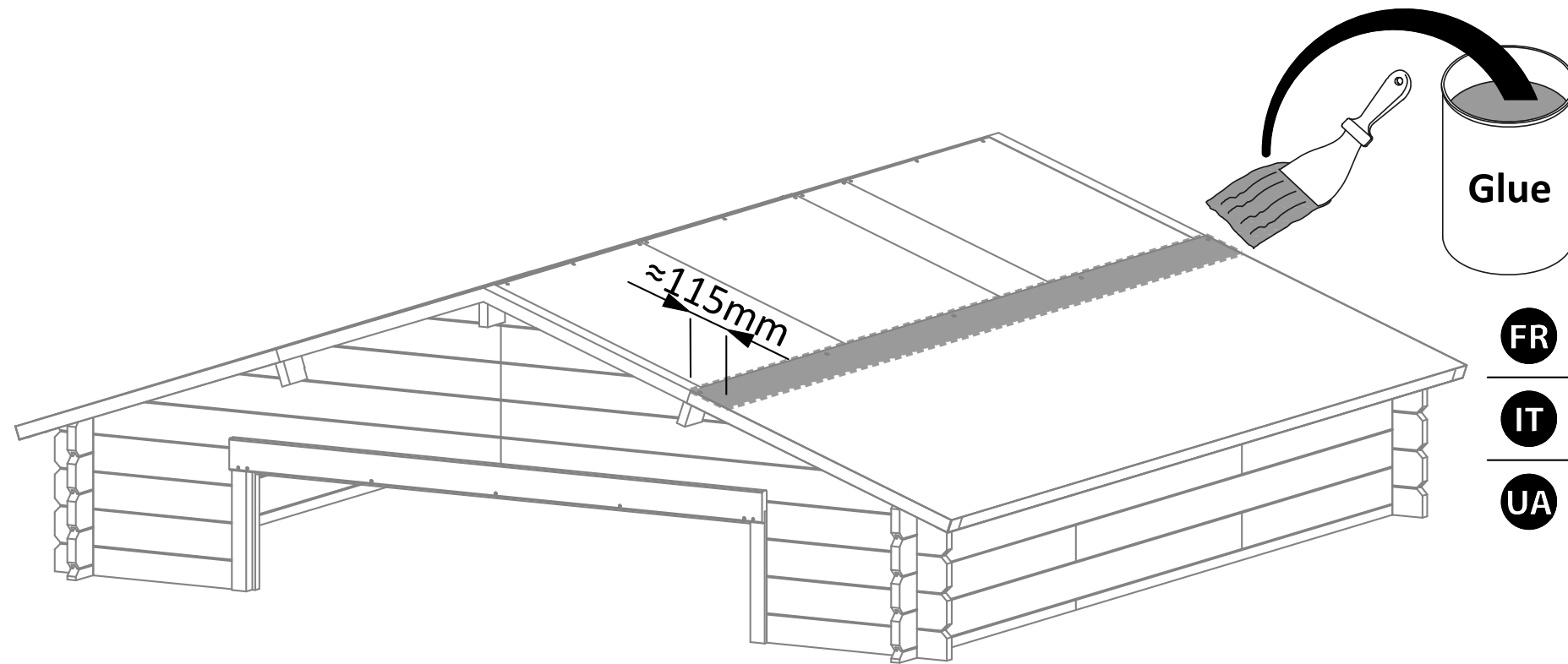
3810 : x165
15mm

This text is accompanied by a small illustration of a nail.

10.1



10.2



FR non incluse

ES non incluida

PT não incluído

IT non incluso

EL δεν περιλαμβάνεται

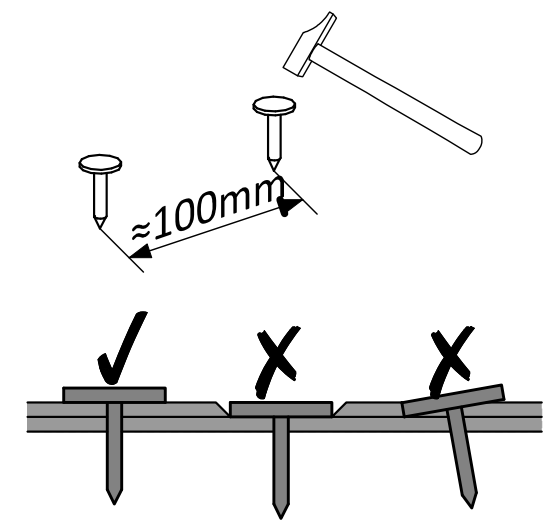
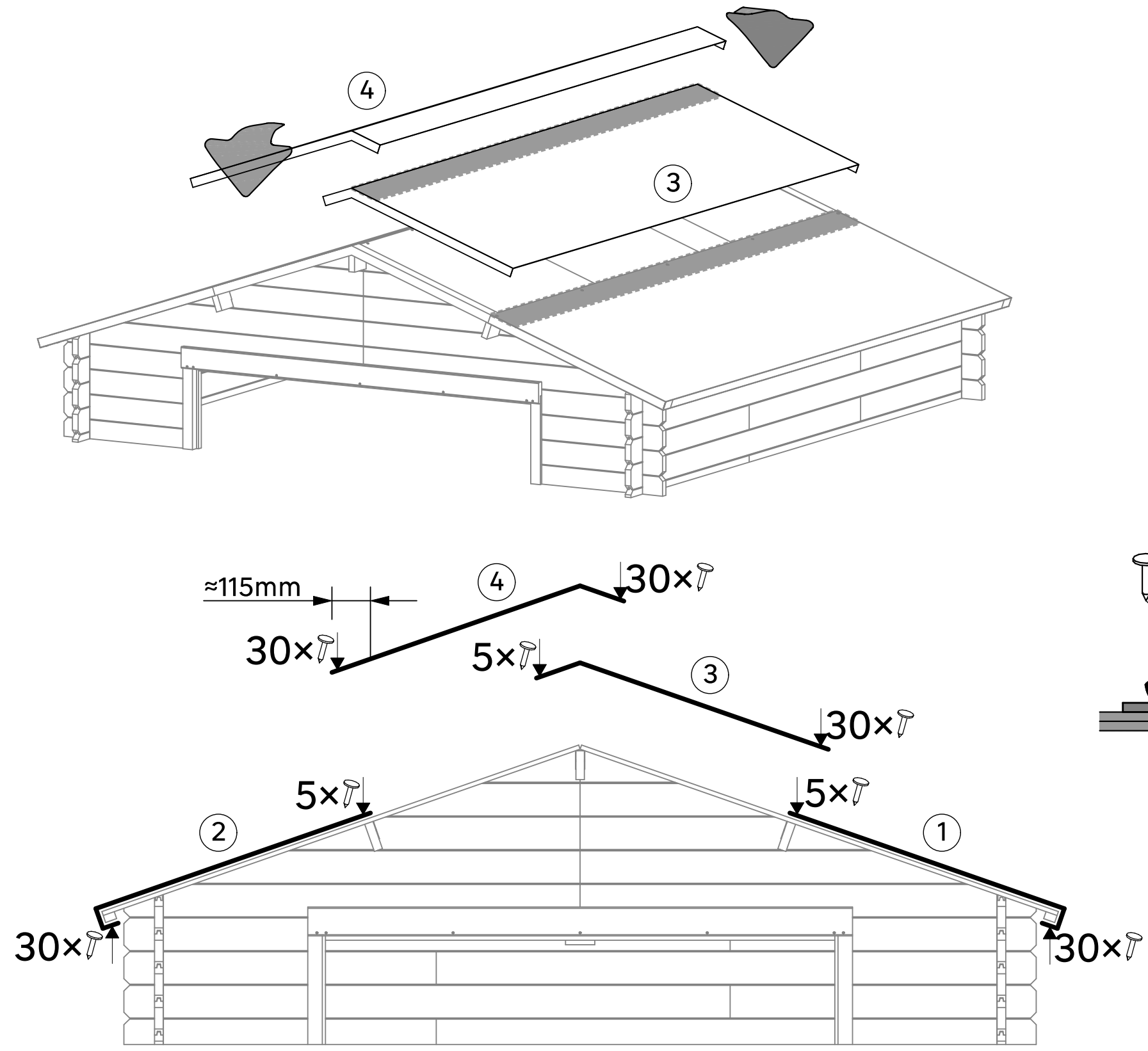
PL brak w zestawie

UA не входить у комплект

RO element neinclus

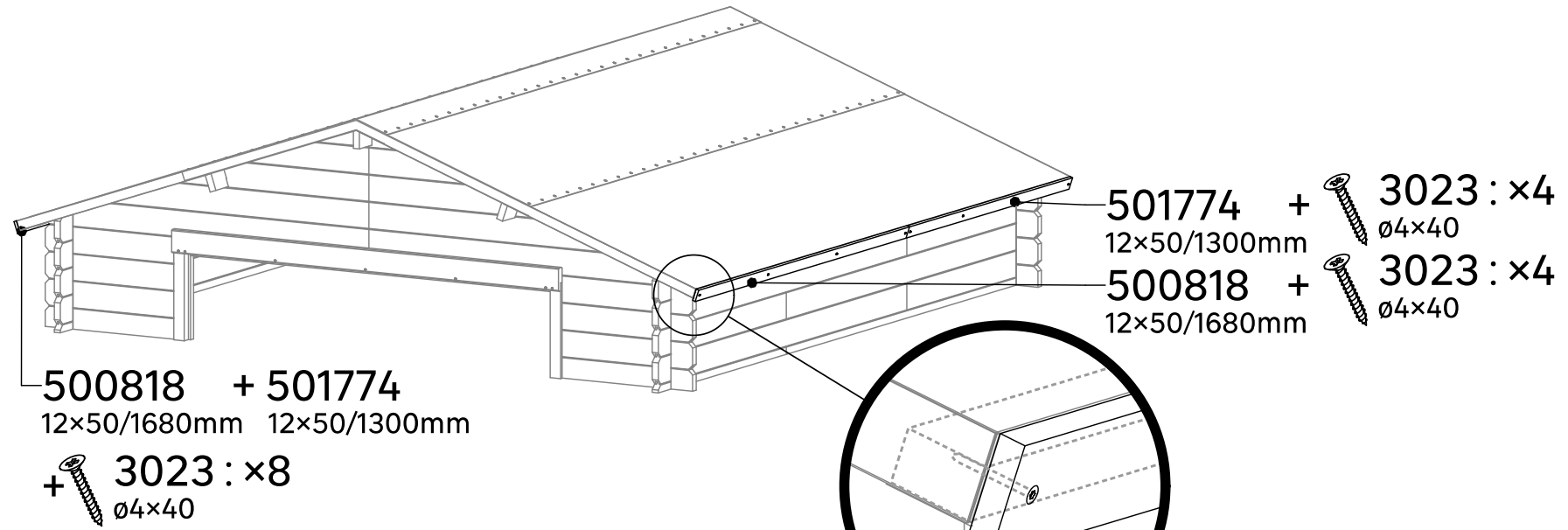
EN not included

10.3

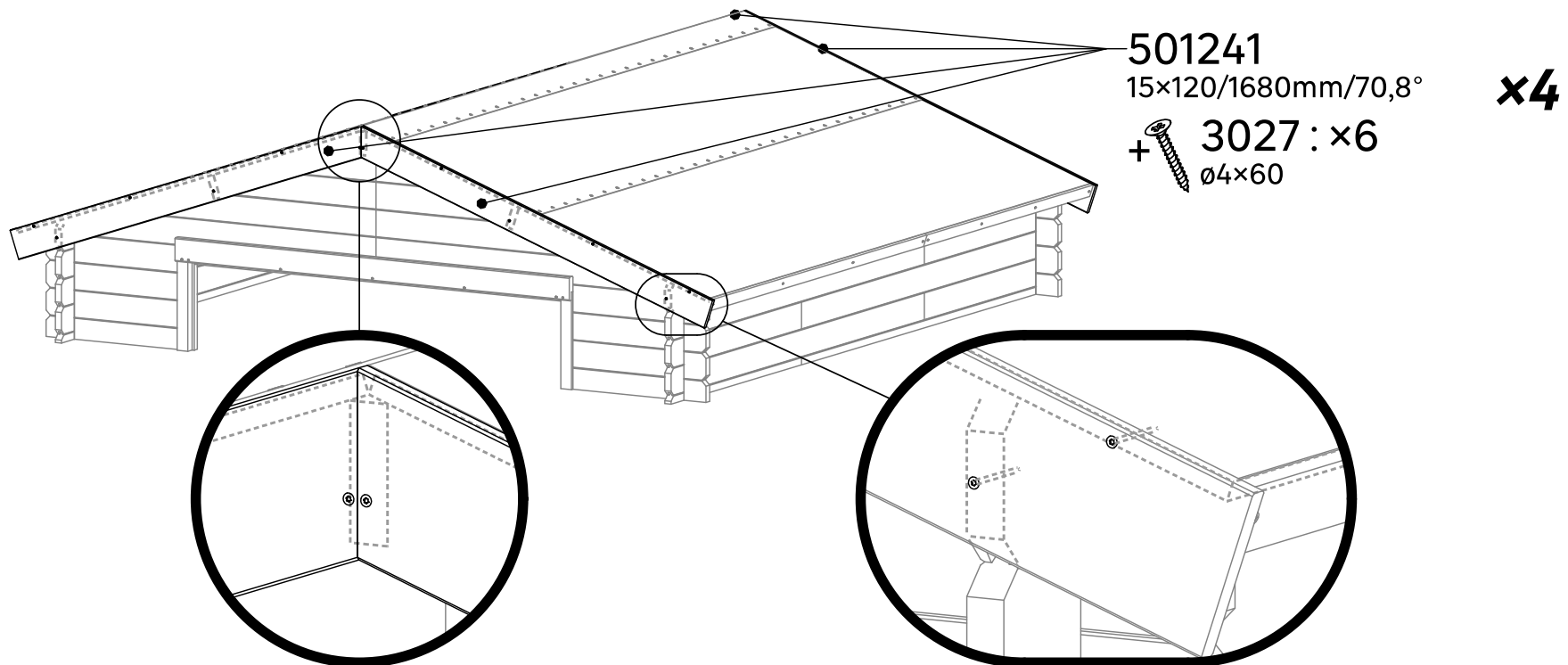


11

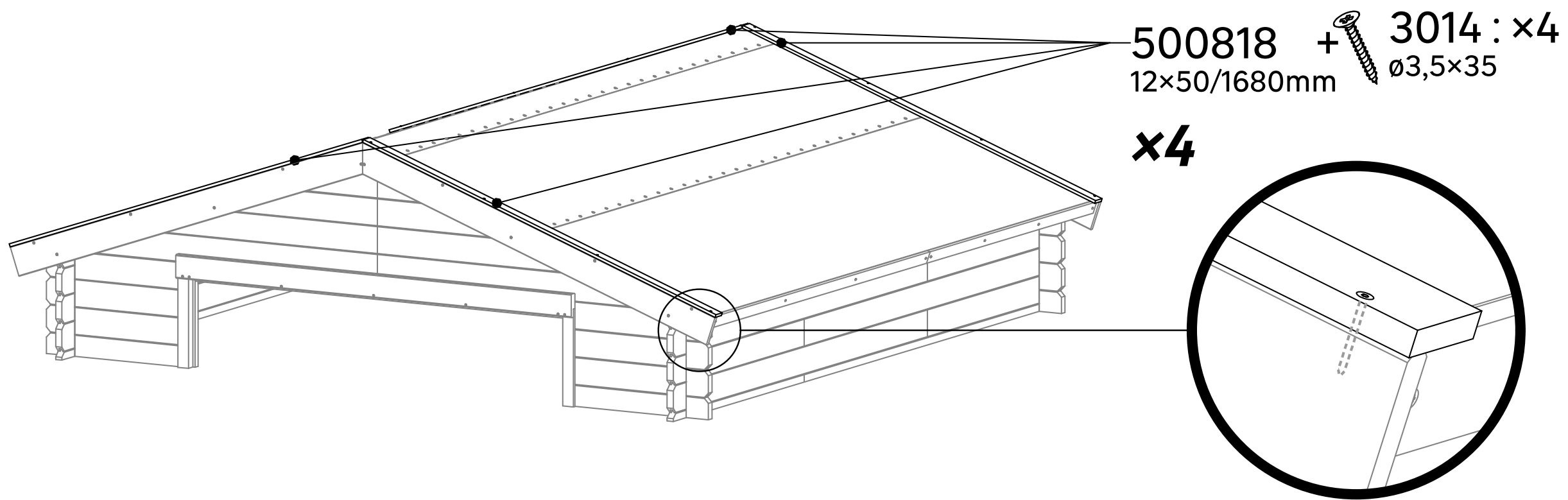
11.1



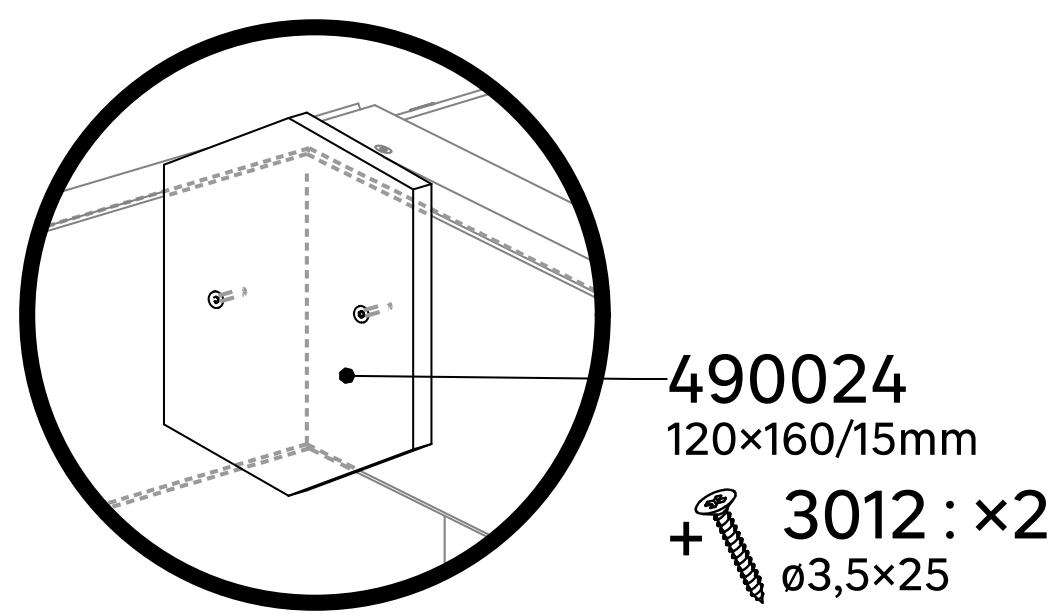
11.2



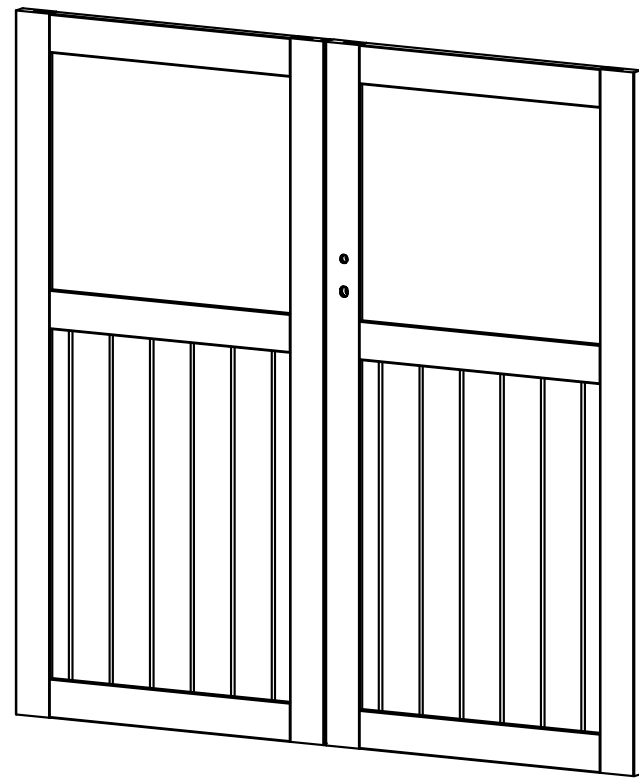
11.3



11.4



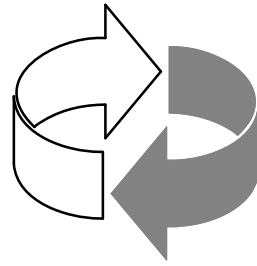
12



420214
837×1680mm



420215
837×1680mm



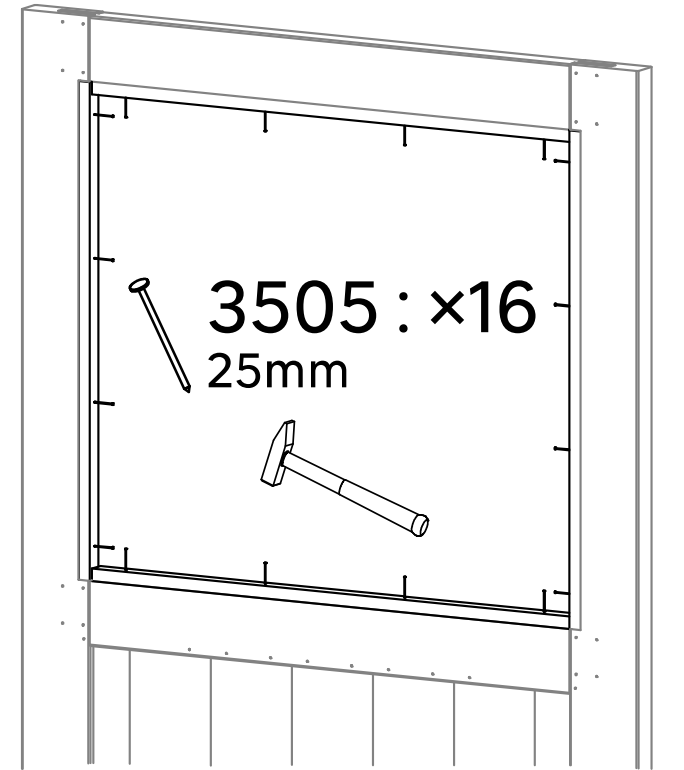
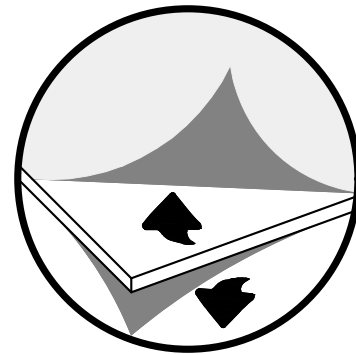
x2

50958
15×20/648mm

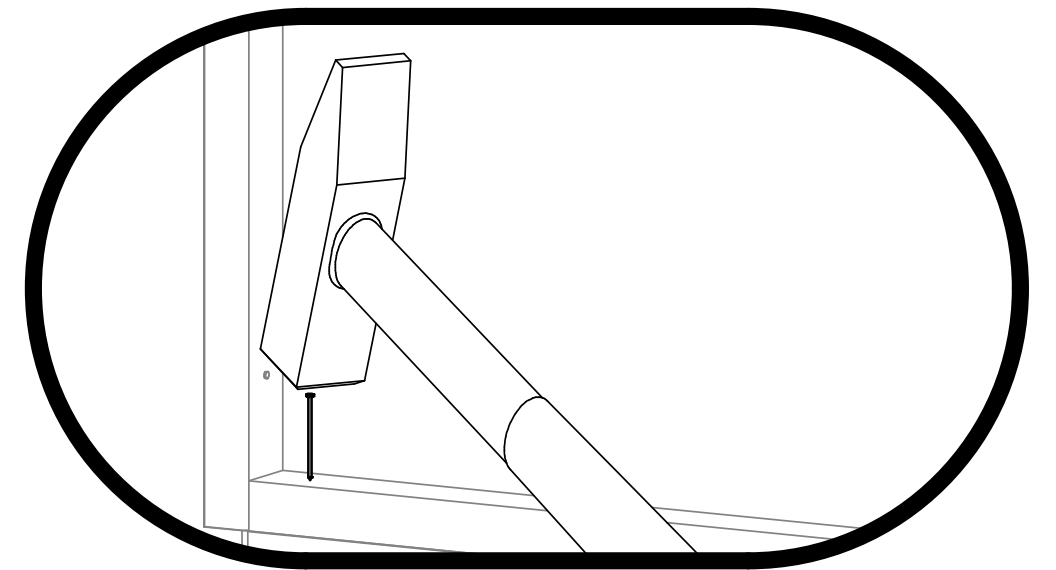
2× 503748
15×20/595mm

50958
15×20/648mm

750138
591×676/1,5mm



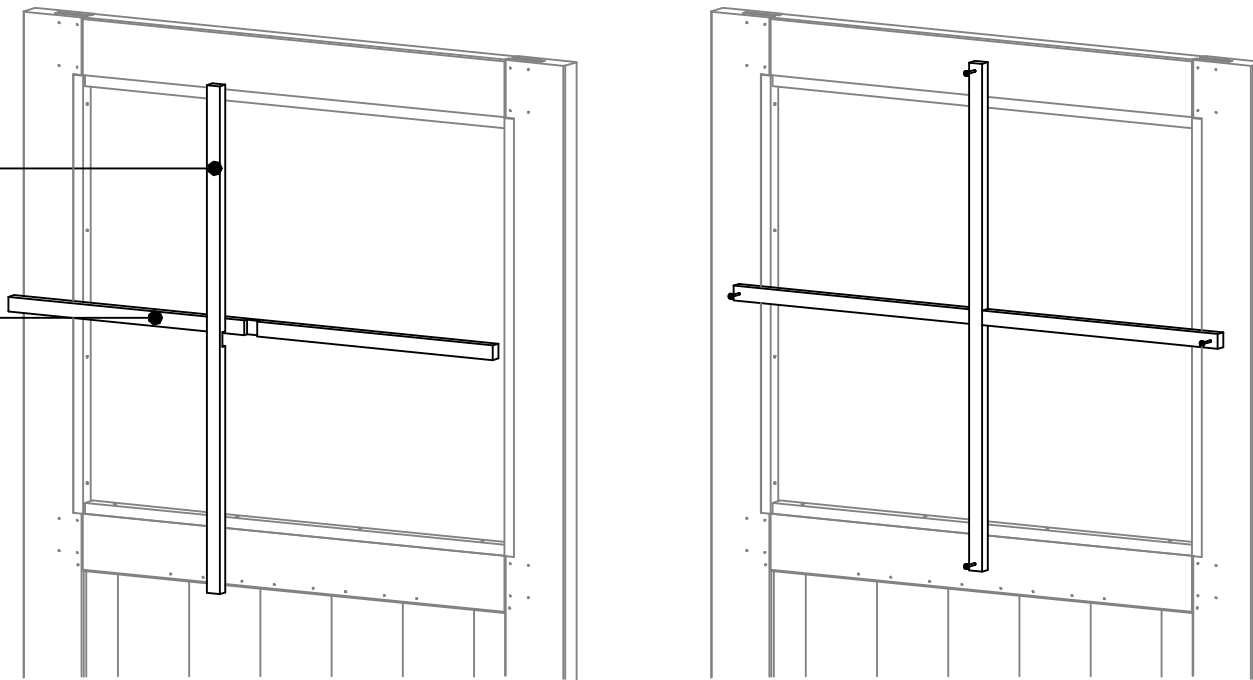
3505 : x16
25mm






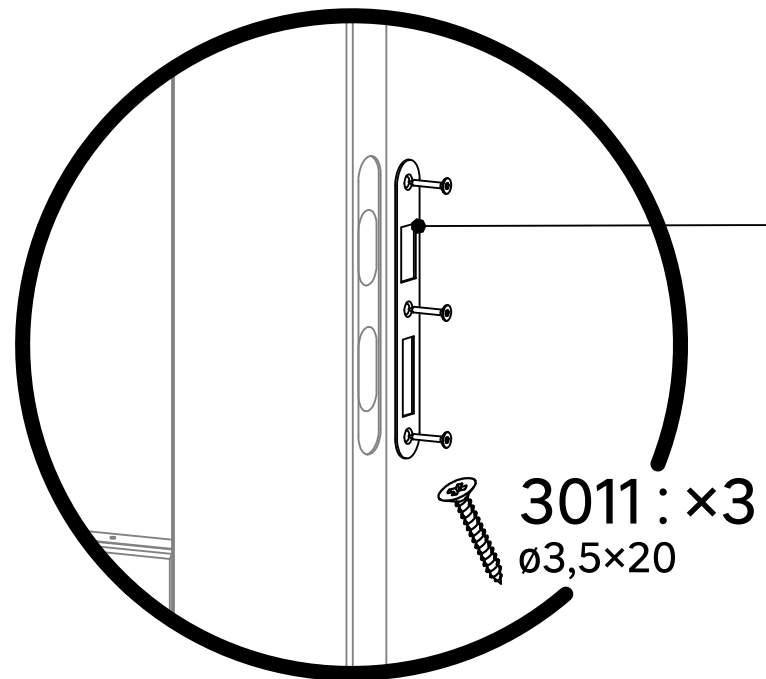
500419
15x20/690mm


503751
15x20/748mm




 3012 : x4
ø3,5x25

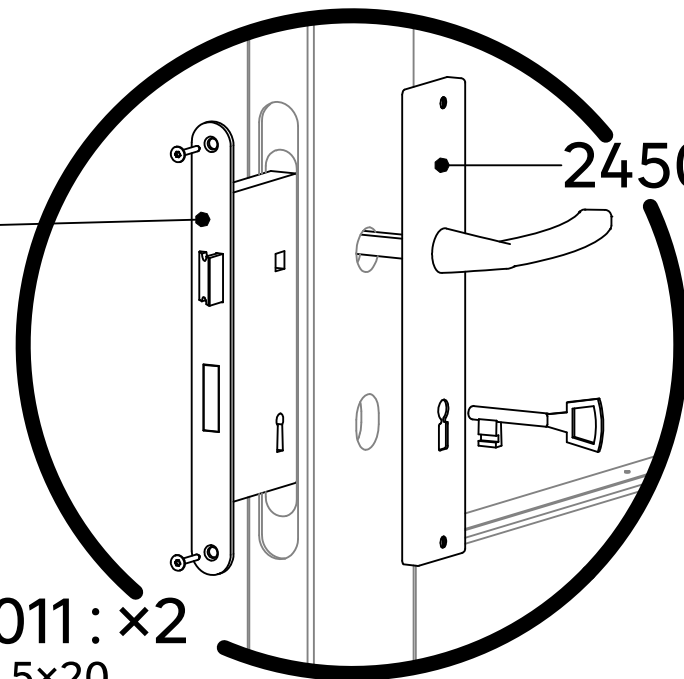
420214
837x1680mm



 3011 : x3
ø3,5x20

2113

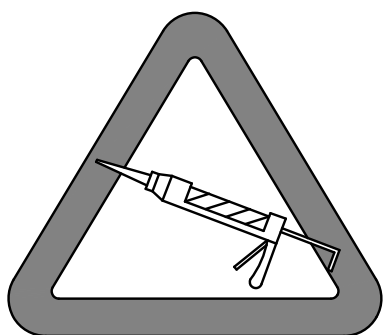
 3011 : x2
ø3,5x20



2450

420215
837x1680mm





Silicone / Mastic

FR non incluse

IT non incluso

UA не входит у
комплект

ES non incluida

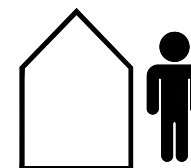
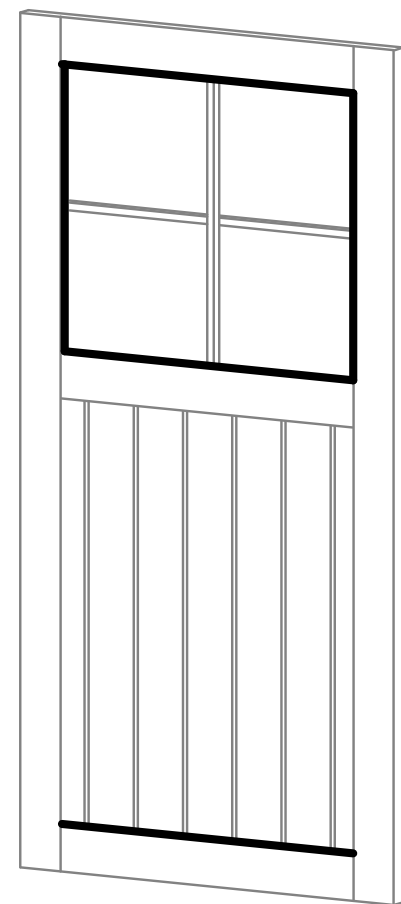
EL δεν
περιλαμβάνεται

RO element
neinclus

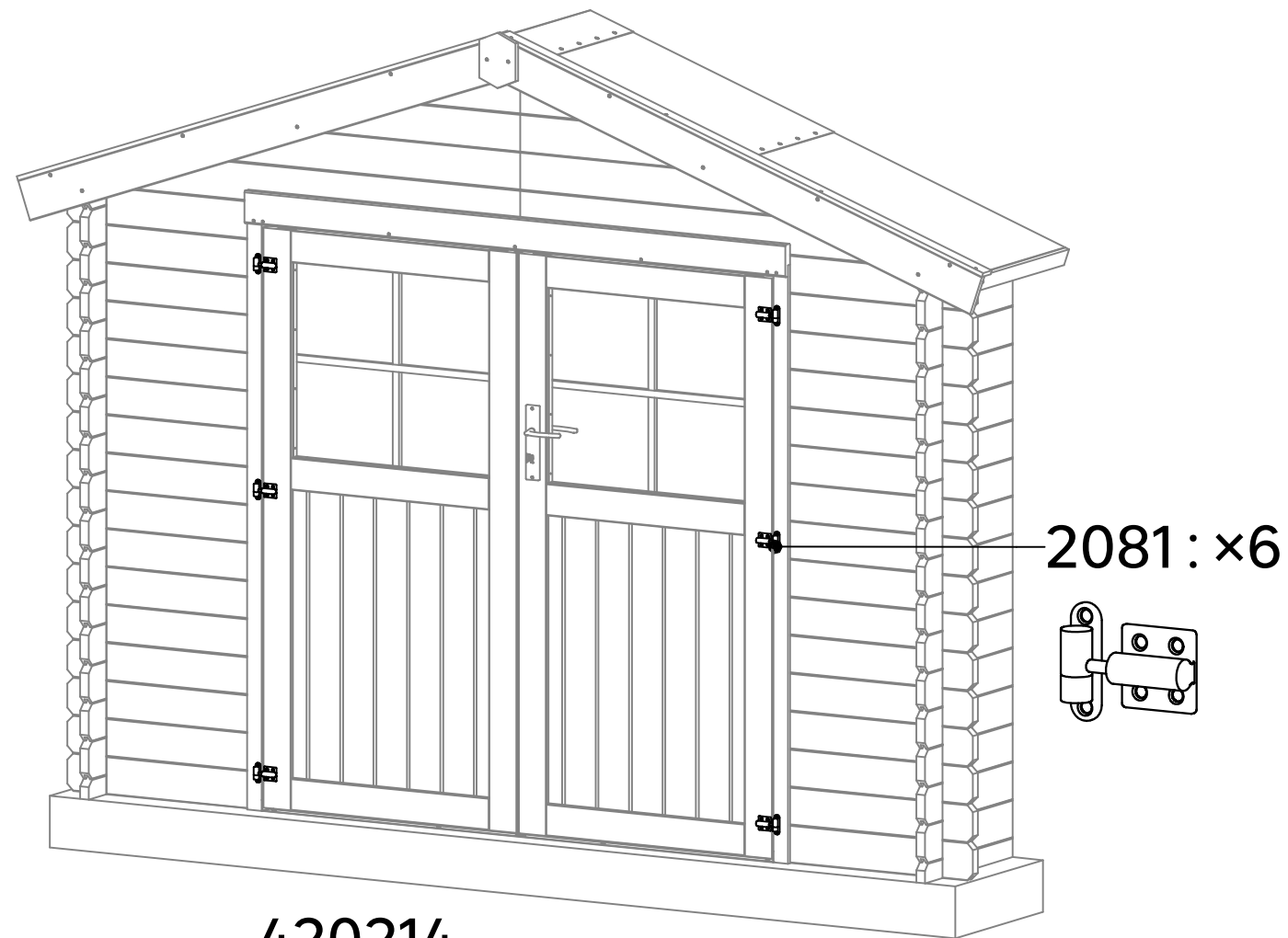
PT não incluído

PL brak w
zestawie

EN not included



13



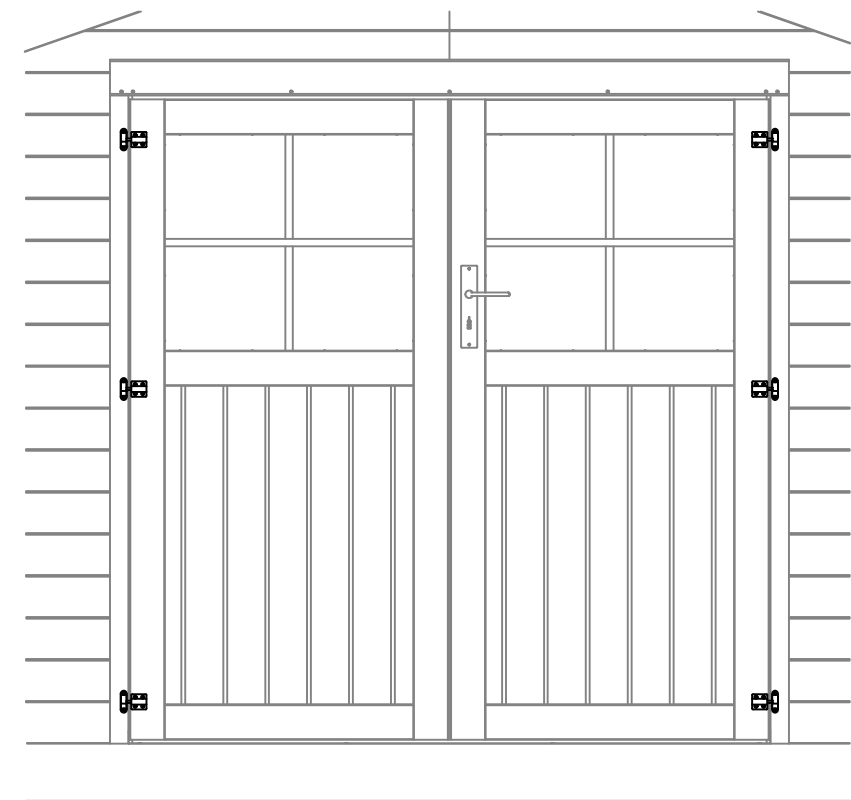
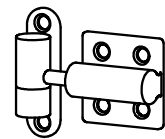
420214
837×1680mm




420215
837×1680mm

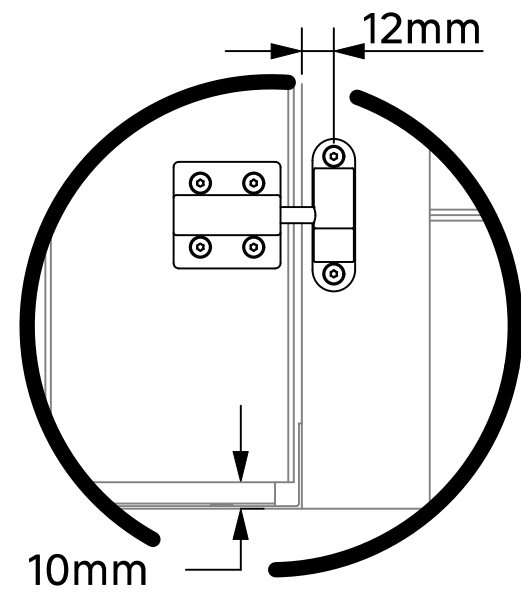


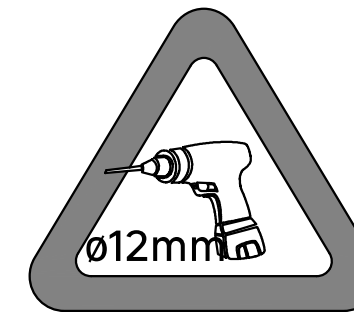
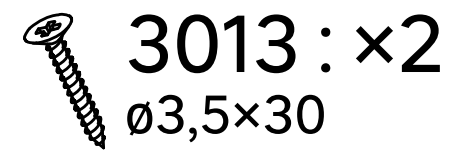
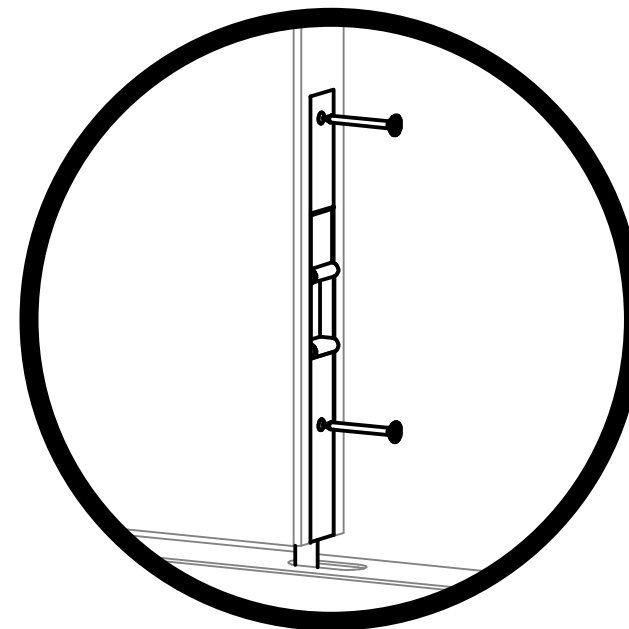
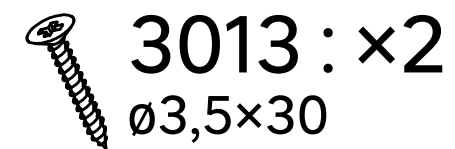
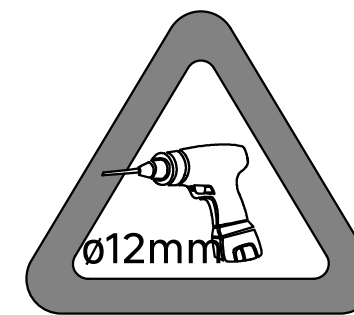
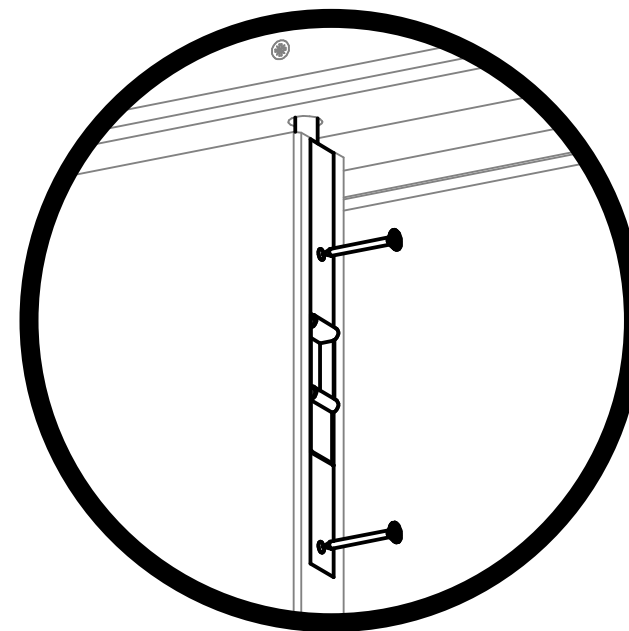
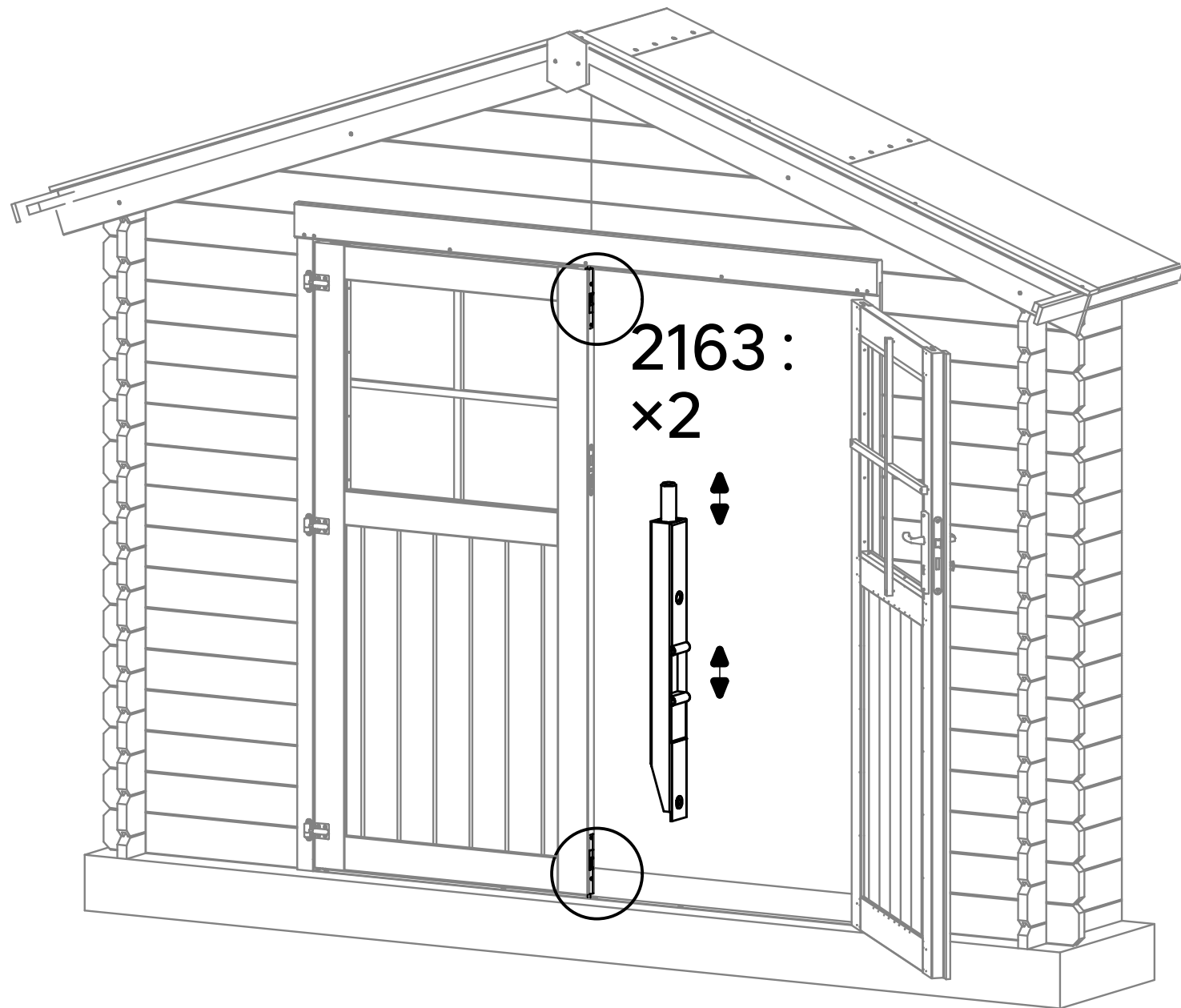
2081 : x6



 **3014 : x7**
ø3,5×35

x6




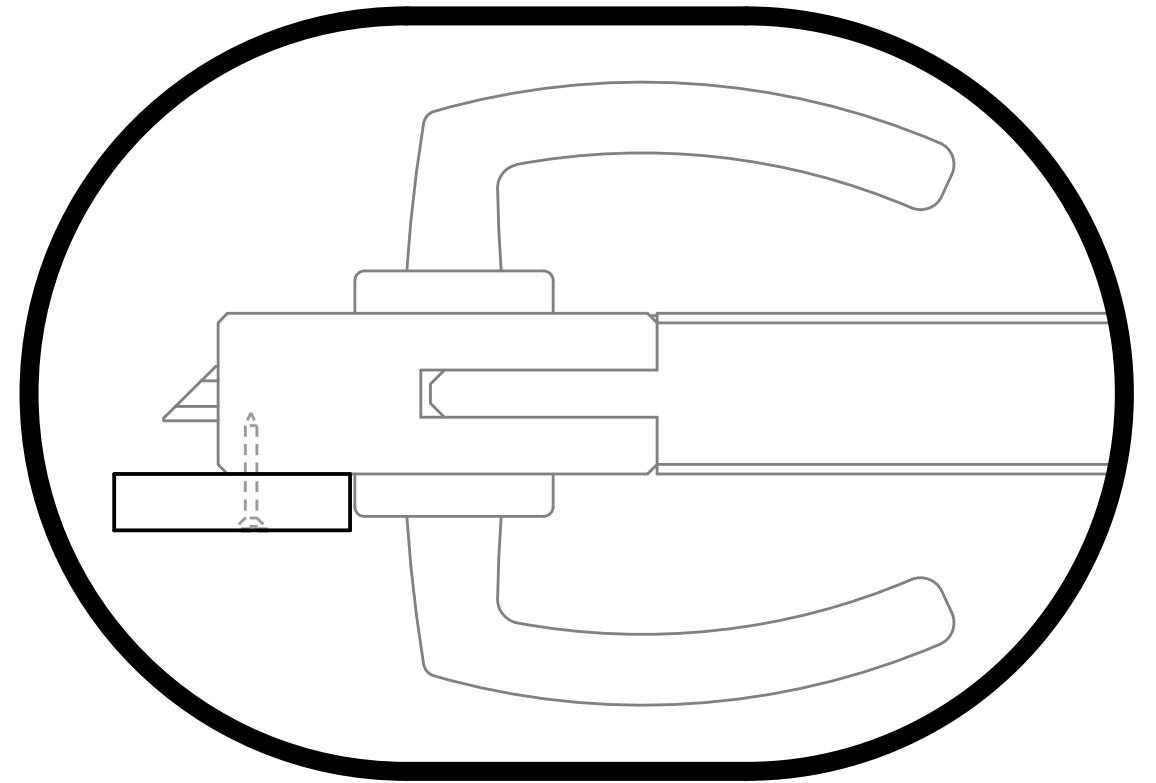




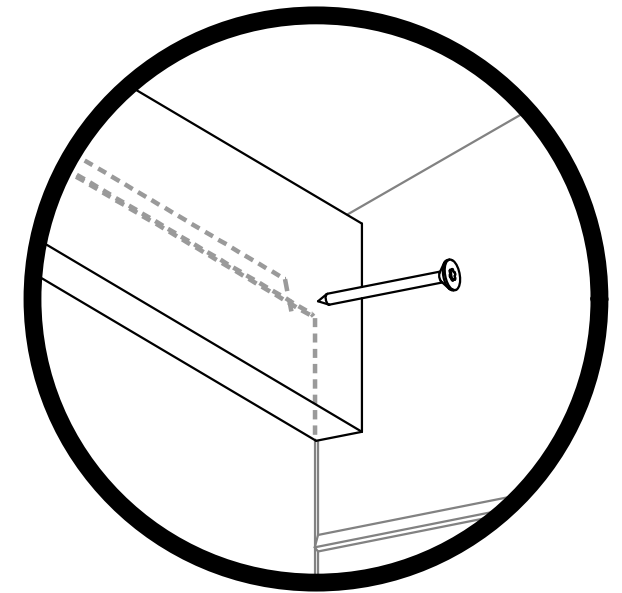
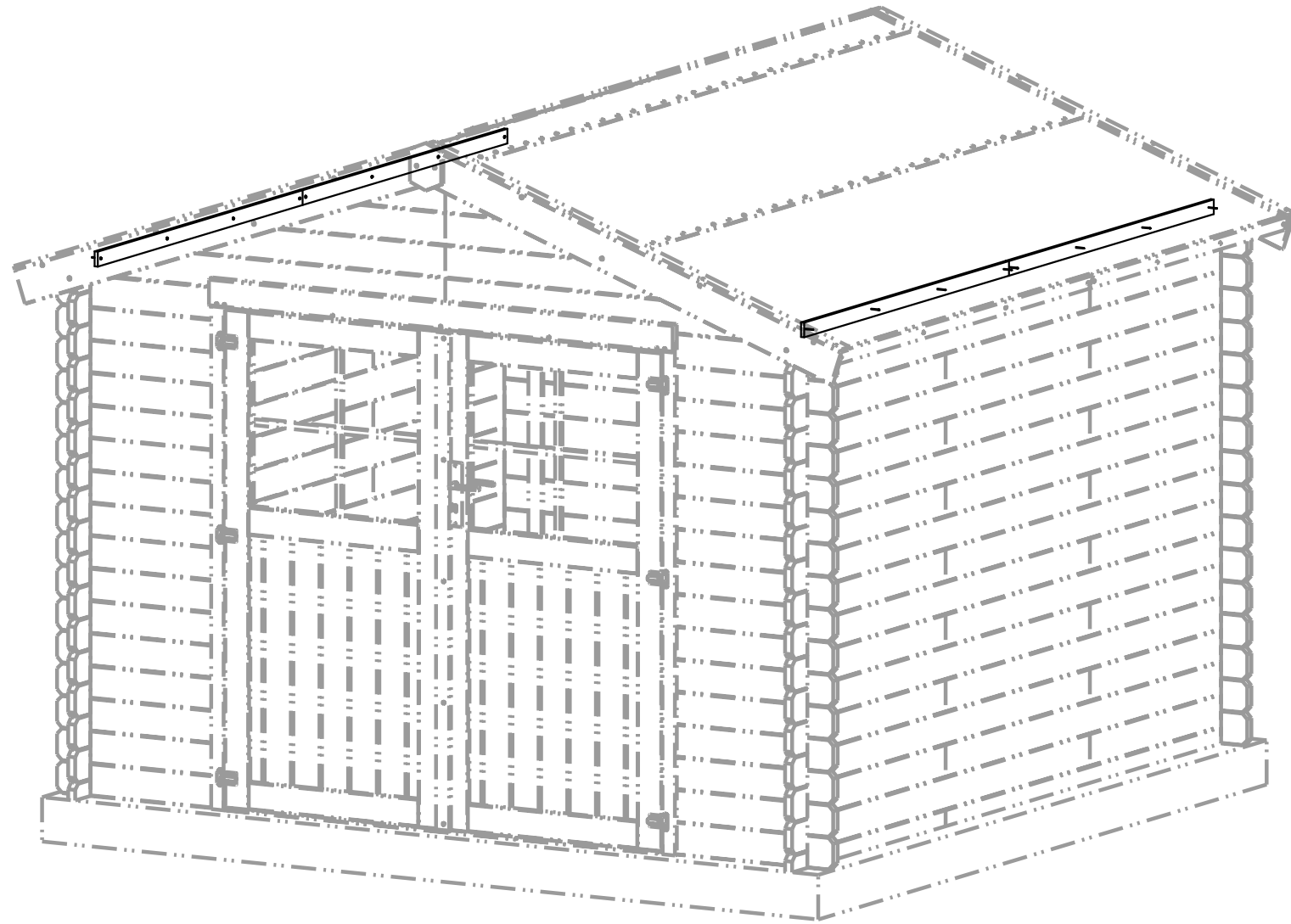
500818

12x50/1680mm

+  **3012 : x5**
Ø3,5x25




14



503679


12x50/1362mm

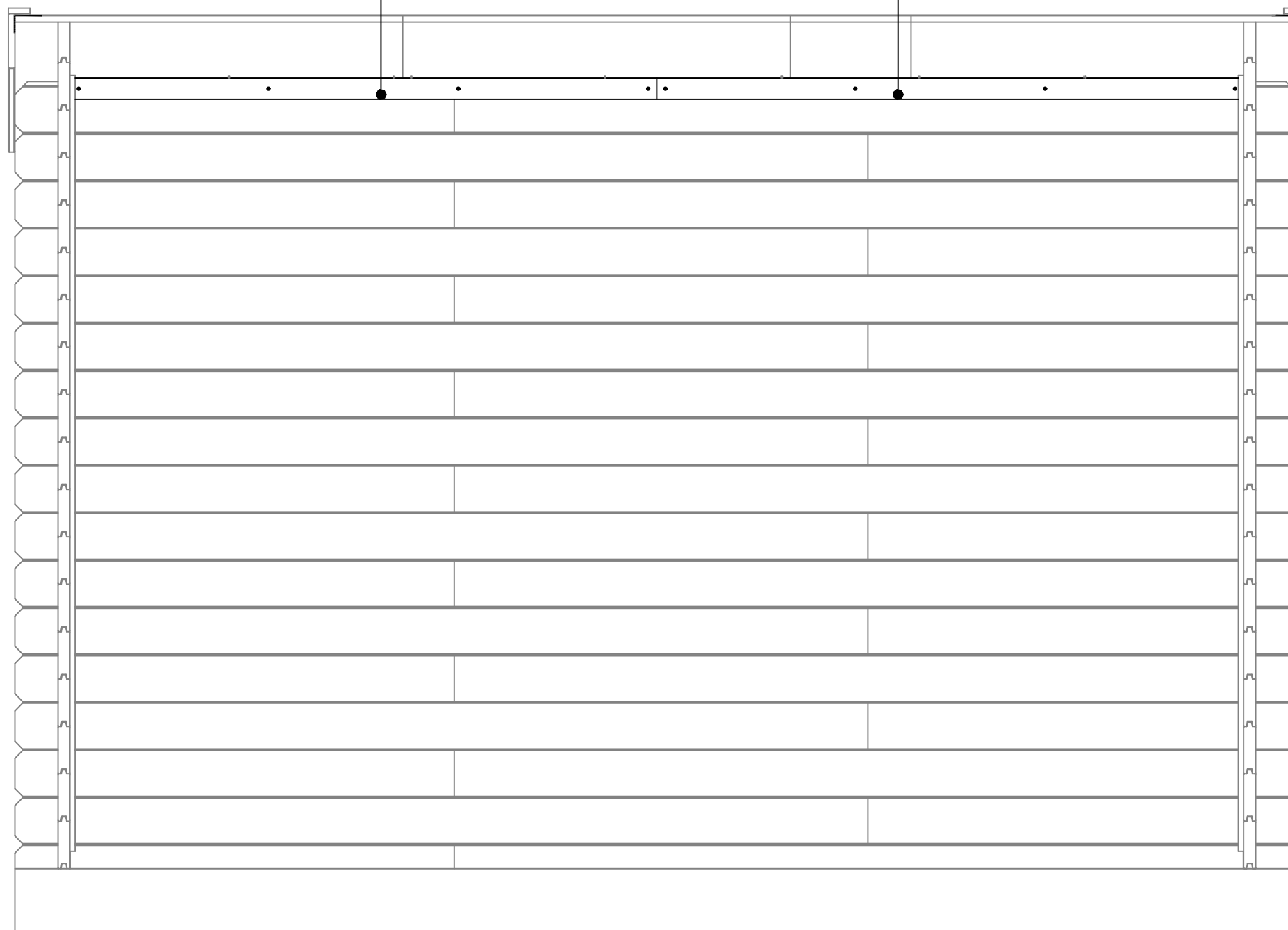
+  3014 : x4
ø3,5x35



503679

12x50/1362mm

+  3014 : x4
ø3,5x35



x2

FR Ce produit est recyclable. S'il ne peut plus être utilisé, veuillez l'apporter dans un centre de recyclage de déchets.

ES Este producto es reciclable. Si ya no se puede usar, llévalo a un centro de reciclaje de residuos.

PT Este produto é reciclável. Se deixar de o utilizar, entregue-o num centro de reciclagem de resíduos.

IT Questo prodotto può essere riciclato. Se deve essere smaltito, portalo presso un centro di riciclaggio.

EL Αυτό το προϊόν είναι ανακυκλώσιμο. Εάν δεν μπορεί πλέον να χρησιμοποιηθεί, μεταφέρετε την σε κάποιο κέντρο ανακύκλωσης απορριμμάτων.

PL Ten produkt poddawany jest recyklingowi, kiedy przestaje być użyteczny należy dostarczyć go do punktu zbiórki odpadów.

UA Цей продукт може перероблятися. Якщо воно більше не є придатне для використання, здайте його в утилізаційний центр.

RO Acest produs este reciclabil. Dacă nu mai poate fi folosit, vă rugăm să îl aduceți într-un centru de reciclare a deșeurilor.

EN This product is recyclable. If it cannot be used anymore, please take it to waste recycling centre.



*** Bois garantie 3 ans / 3 años de garantía maderá / Madeira garantia de 3 anos / Legno garanzia 3 anni / Ξύλο εγγύηση 3 ετών / Drewno gwarancja 3-letnia / Деревина гарантія 3 роки / Lemn garanție 3 ani / 3-year warranty wood**



**** Feutre bitumeux, quincaillerie et accessoires garantie 1 an / 1 año de garantía fieltro asfáltico, ferretería y accesorios / Feltros asfáltico, ferragens e acessórios garantia de 1 ano / Fieltro bituminoso, ferramenta e accessori garanzia 1 anni / Ασφαλτόπανο, ειδηρικά και αξεσουάρ εγγύηση 1 έτος / Filc bitumiczny, sprzęt i akcesoria gwarancja 1 rok / Бітумна покрівля, фурнітура та аксесуари гарантія 1 рік / Fieltro bituminoso, feronerie și accesorii garanție 1 ani / Bituminous felt, hardware, and accessories 1-year warranty**