

EAN : 3276007889697
MATRIX ID : 2025R09P11-0005



FR Manuel d'Instructions

ES Manual de Instrucciones

PT Manual de Instruções

IT Manuale di Istruzioni

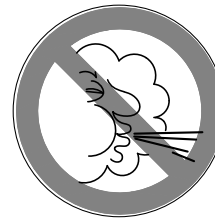
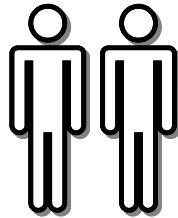
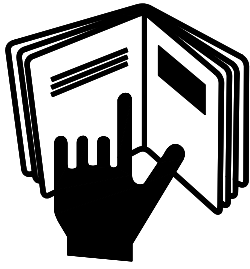
EL Εγχειρίδιο Οδηγιών

PL Instrukcja Obsługi

UA Інструкція з експлуатації

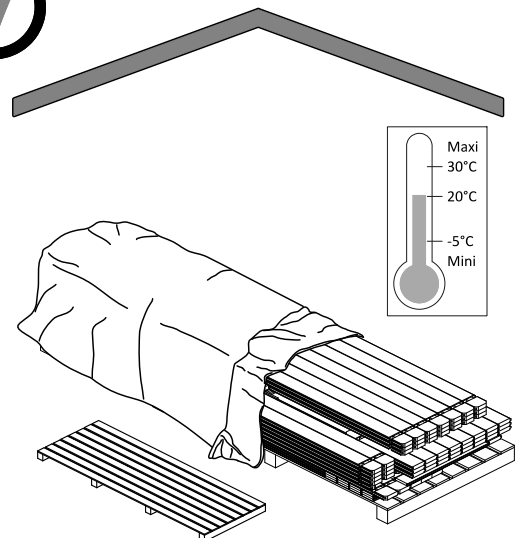
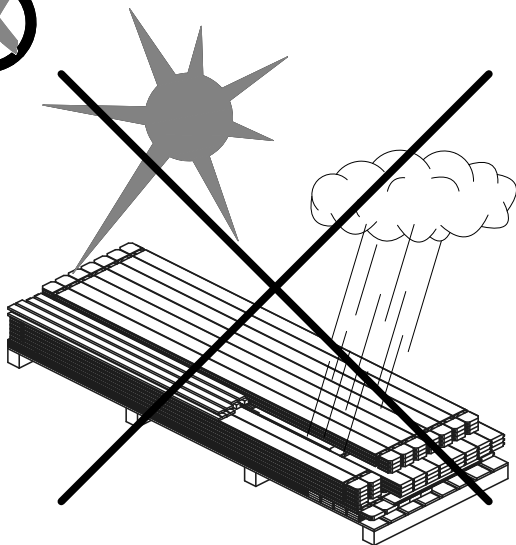
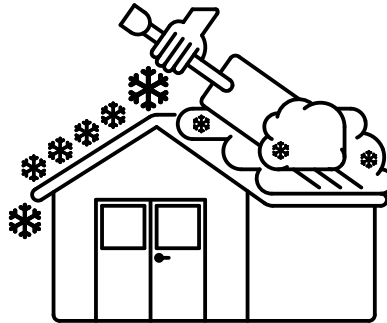
RO Manual de Instrucțiuni

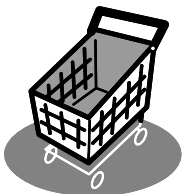
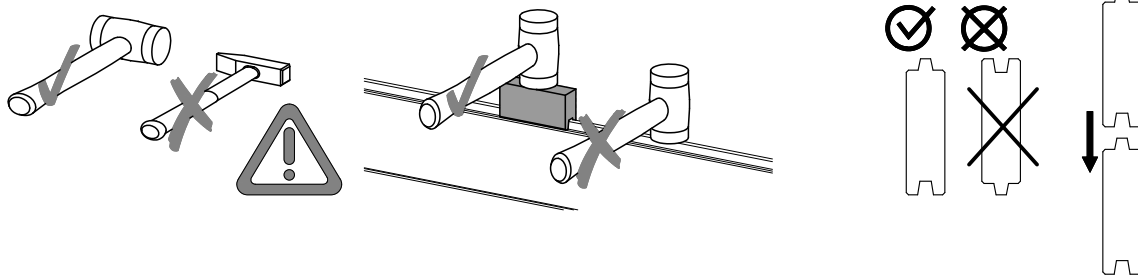
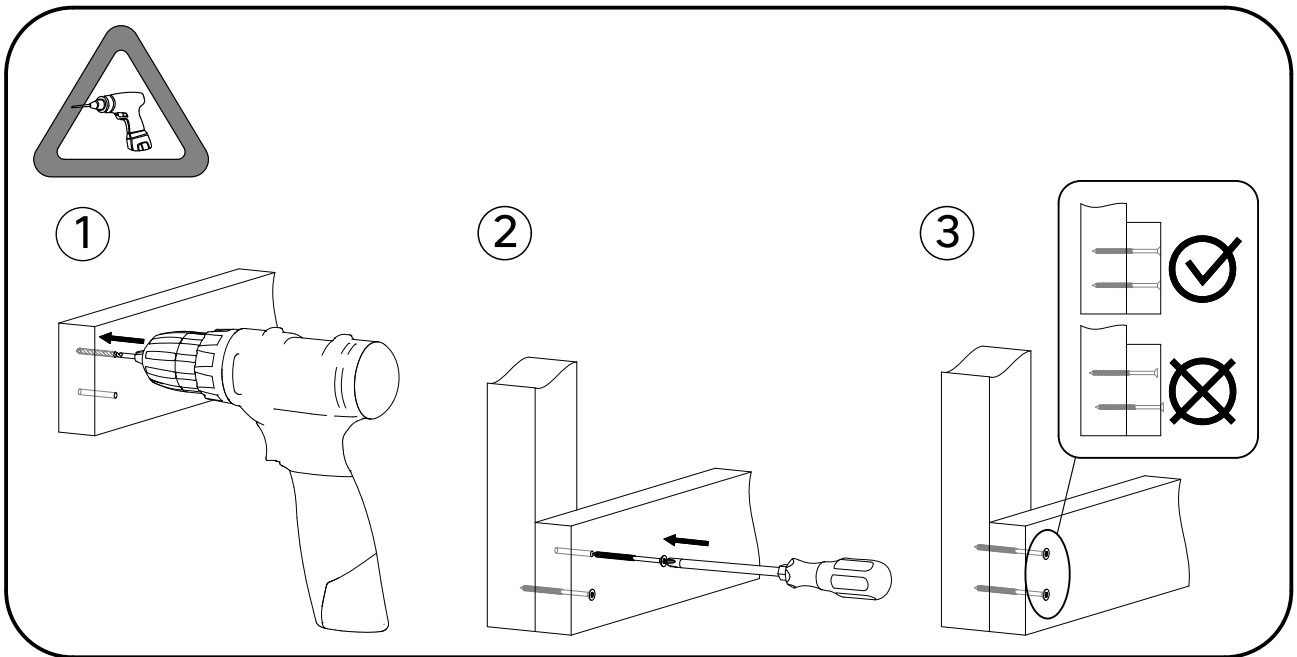
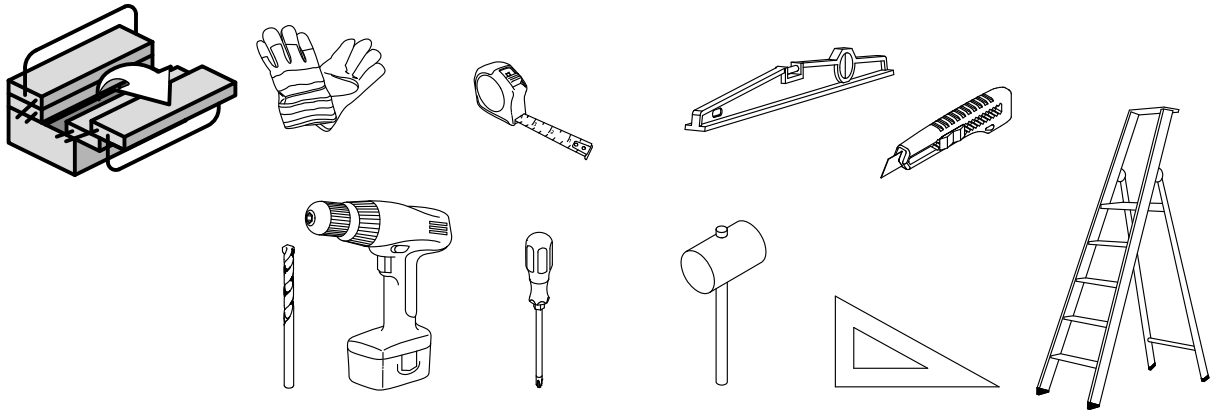
EN Instructions Manual



max. 50kg/m²

max. 100km/h





Silicone Mastic



FR Colle pour le feutre bitumeux.

IT Colla per tela buttumata.

UA Адезив pentru membrană bituminoasă.

ES Pegamento para tela asfáltica.

EL Κόλλα για ασφαλτόπανο.

RO Клей для бітумінізованого войлоку.

PT Cola para tecido asfáltico.

PL Klej do papy bitumicznej.

EN Glue for the roof.



FR Protection pour le bois en extérieur : 2 couches avant montage.

IT Protezione per il legno in esterno : due mani prima del montaggio.

UA Προστασία για ξύλινες επιφάνειες εξωτερικού χώρου: 2 στρώσεις πριν από τη συναρμολόγηση.

ES Protección para la madera de exteriores: 2 manos antes del montaje.

EL Προστασία για ξύλινες επιφάνειες εξωτερικού χώρου: 2 στρώσεις πριν από τη συναρμολόγηση.

RO Protecție pentru lemn la exterior: 2 straturi înainte de montaj.

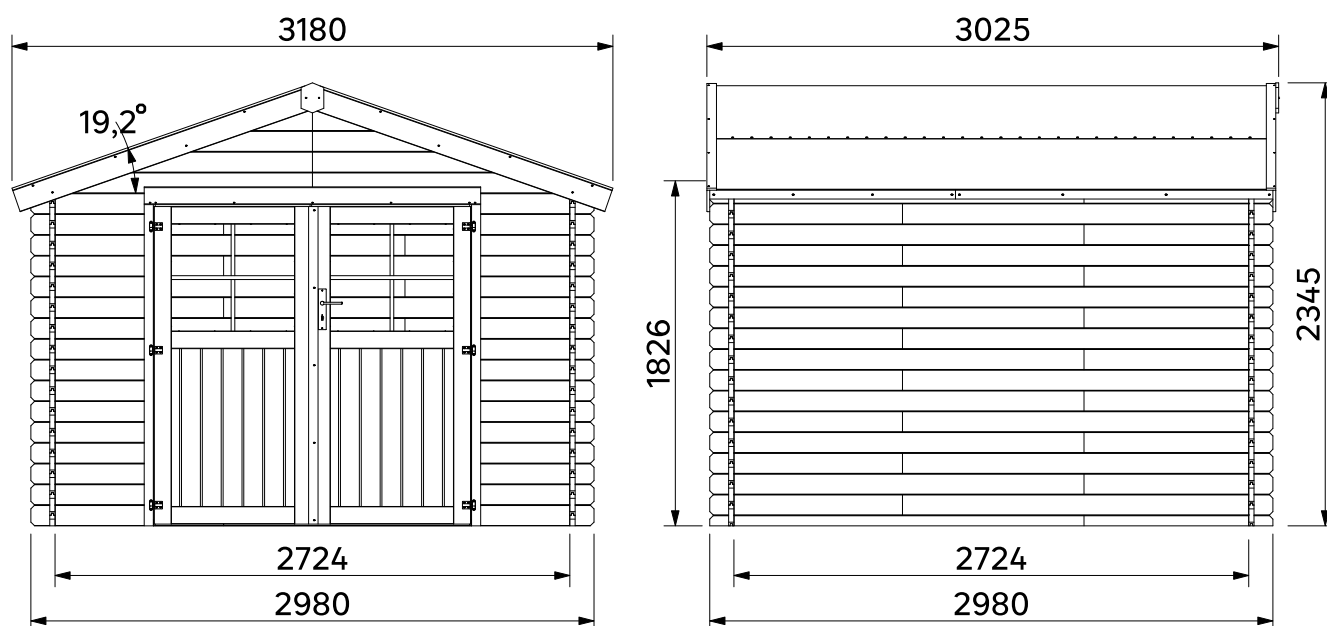
PT Proteção para madeira exterior: 2 demãos antes da montagem.

PL Ochrona drewna na zewnątrz: 2 warstwy przed montażem.

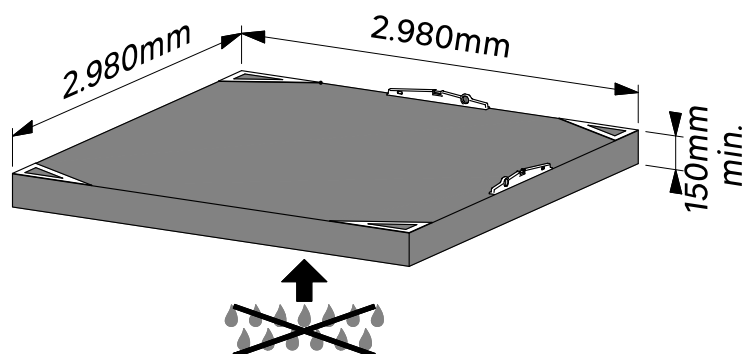
EN Wood preserver for the outside : 2 layers before assembly.

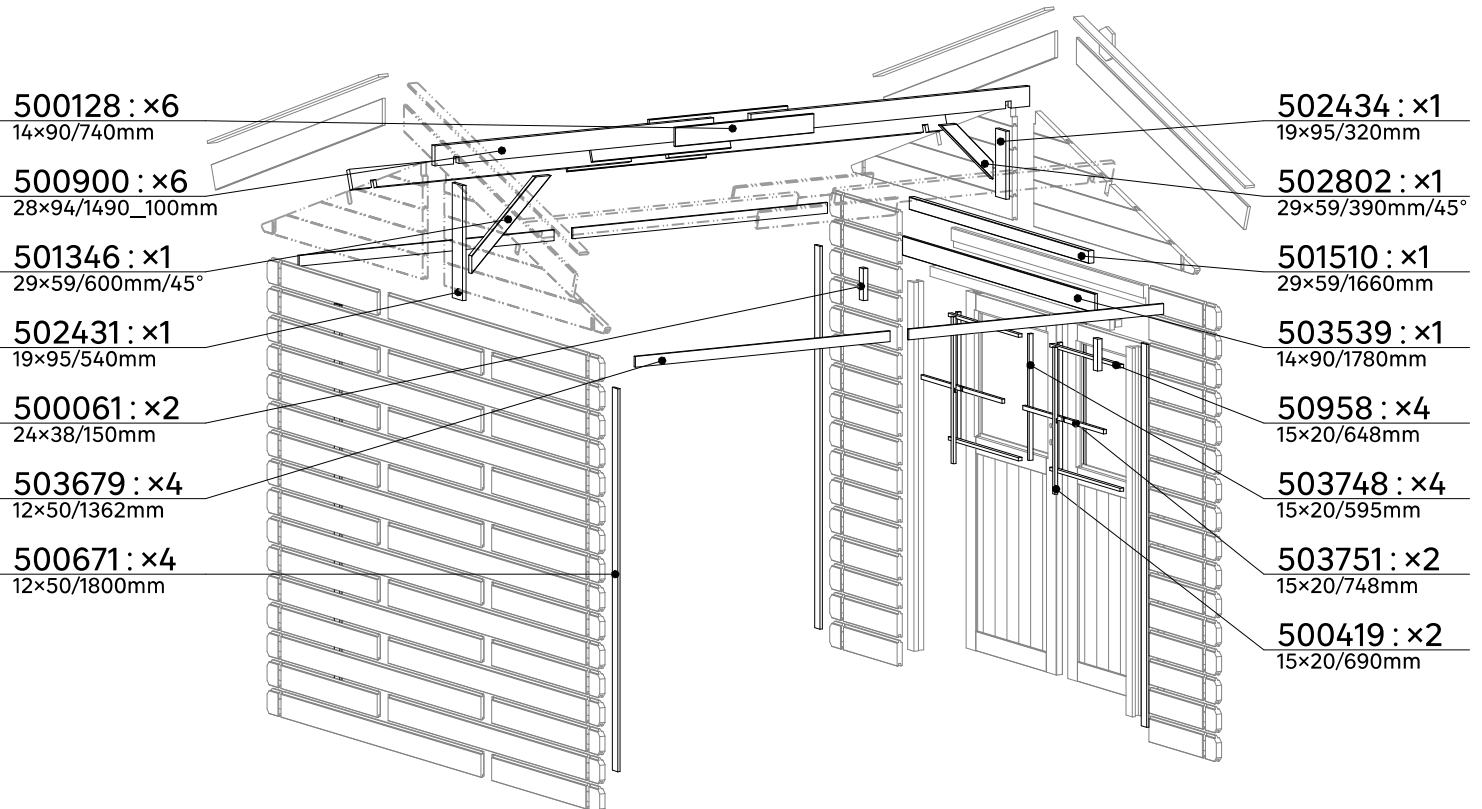
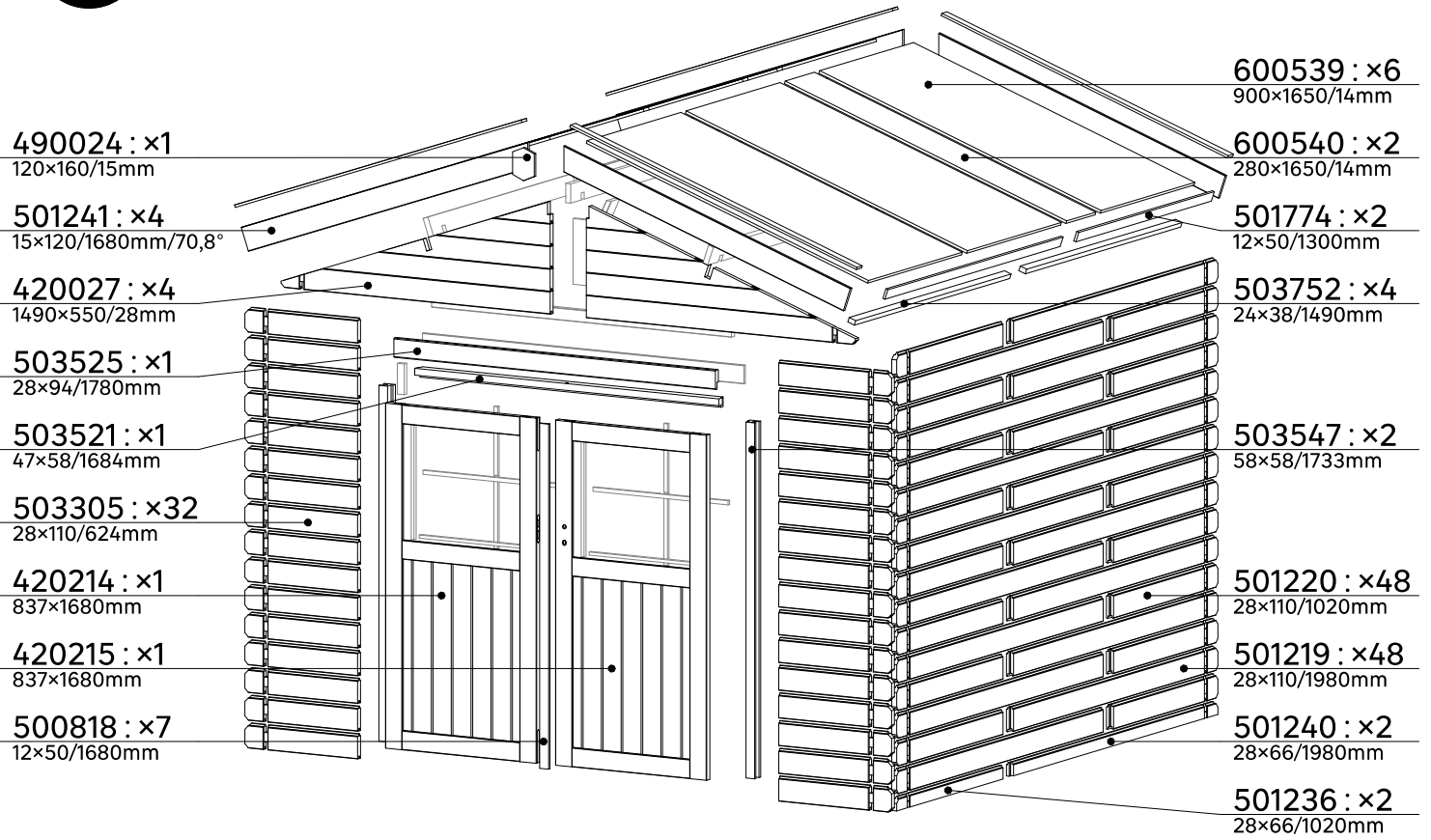


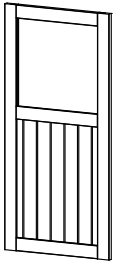
Tanaga



FR Sol nivelé requis. Pose sur dalle béton parfaitement plate et de niveau (non incluse).	ES Es necesario un suelo nivelado. Colocar sobre losa de hormigón perfectamente plana y nivelada (non incluida).	PT É necessário um solo nivelado. Montagem sobre laje de betão perfectamente plana e nivelada (não incluído).
IT È richiesto un fondo livellato. Posare su pavimenti in cemento perfettamente in piano e livellato (non incluso).	EL Απαιτείται επίπεδο έδαφος. Πρέπει να τοποθετείται πάνω σε απόλυτα επίπεδη και οριζόντια πλάκα σκυροδέματος (δεν περιλαμβάνεται).	PL Wymagane wyrównanie i wypoziomowanie podłoża. Montaż na idealnie płaskiej i wypoziomowanej płycie betonowej (brak w zestawie).
UA Necesar teren plat. Montare pe dală de beton perfect plată și la nivel (nu este inclusă).	RO Необходимо забезпечити рівну ділянку землі. Укладання на ідеально рівну і вирівняну бетонну плиту (не входить у комплект).	EN Level ground required. Laying on a perfectly flat and level concrete slab (not included).







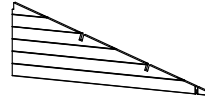
420214 ← : 1
837×1680mm
420215 → : 1
837×1680mm



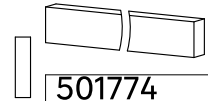
490024 : 1
120×160/15mm



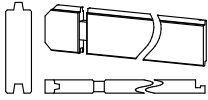
503521 : 1
47×58/1684mm



420027 : 4
1490×550/28mm



501774 : 2
12×50/1300mm
503679 : 4
12×50/1362mm
500818 : 7
12×50/1680mm
500671 : 4
12×50/1800mm
503539 : 1
14×90/1780mm
500128 : 6
14×90/740mm
503748 : 4
15×20/595mm
50958 : 4
15×20/648mm
502434 : 1
19×95/320mm
502431 : 1
19×95/540mm
503752 : 4
24×38/1490mm
500061 : 2
24×38/150mm
501510 : 1
29×59/1660mm



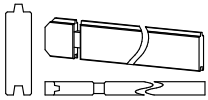
501219 : 48
28×110/1980mm
501220 : 48
28×110/1020mm



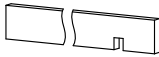
503547 : 2
58×58/1733mm



503525 : 1
28×94/1780mm



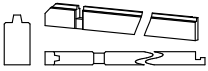
503305 : 32
28×110/624mm



500900 : 6
28×94/1490_100mm



501241 : 4
15×120/1680mm/70,8°



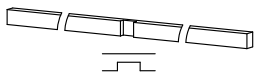
501236 : 2
28×66/1020mm
501240 : 2
28×66/1980mm



501346 : 1
29×59/600mm/45°
502802 : 1
29×59/390mm/45°



600539 : 6
900×1650/14mm
600540 : 2
280×1650/14mm



500419 : 2
15×20/690mm
503751 : 2
15×20/748mm



Kit 700367			
	3011	ø3,5×20mm	5
	3012	ø3,5×25mm	33
	3013	ø3,5×30mm	16
	3014	ø3,5×35mm	113
	3023	ø4×40mm	148
	3025	ø4×50mm	6
	3027	ø4×60mm	54
	3029	ø4×70mm	4
	3505	ø1×25mm	32

Kit 700044			
	3810	ø2×15mm	165

Plexy			
	750138	591×676/1,5mm	2

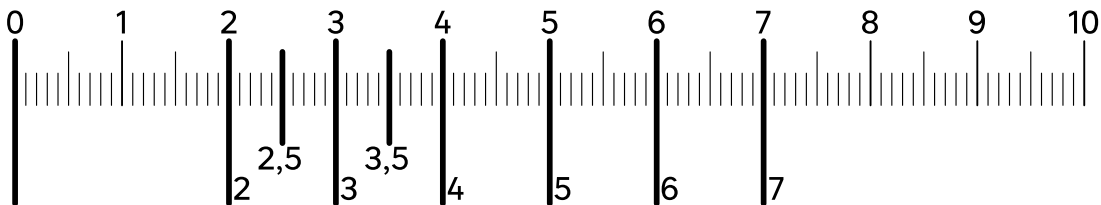
Kit 700329					
	2113	1		2081	6
	2450	1			2163
	2915	ø4mm			

Kit 700210			
	2382	40×40×40/1,5mm	2

2273	1684mm		1

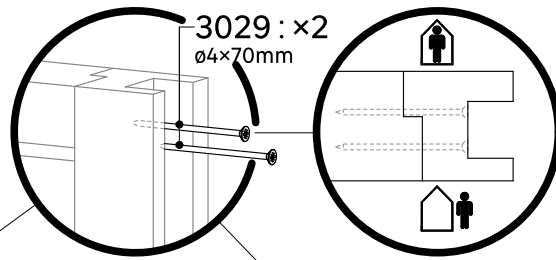
1,5mm			
800050	1,00×13,40m		1

7280	100mm × 10m		2

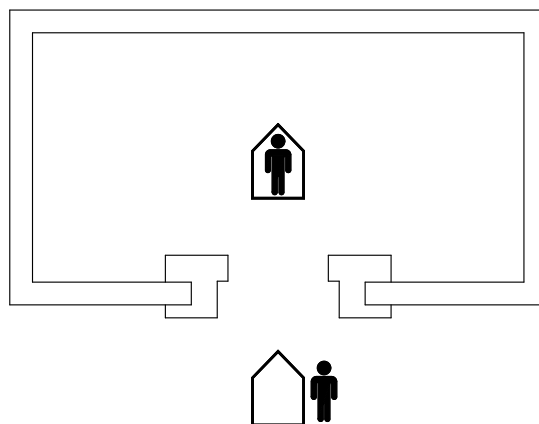
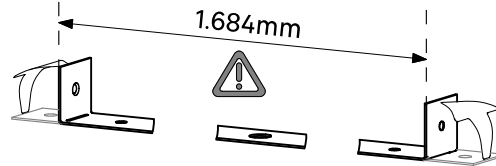
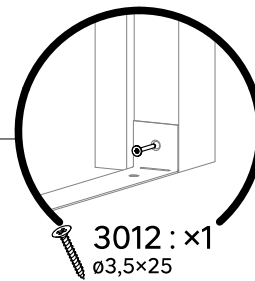
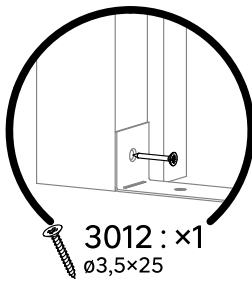
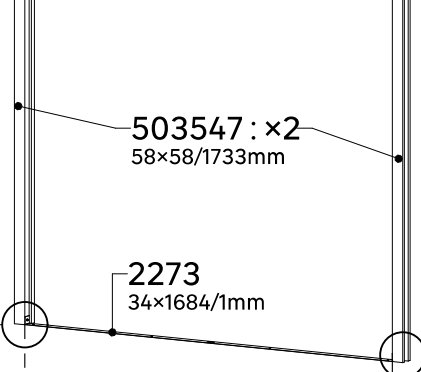
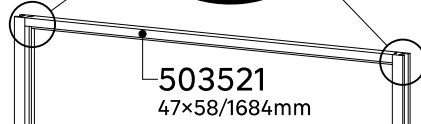




1

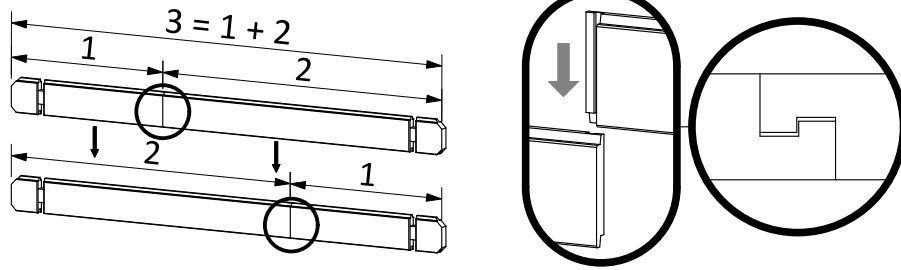


A=

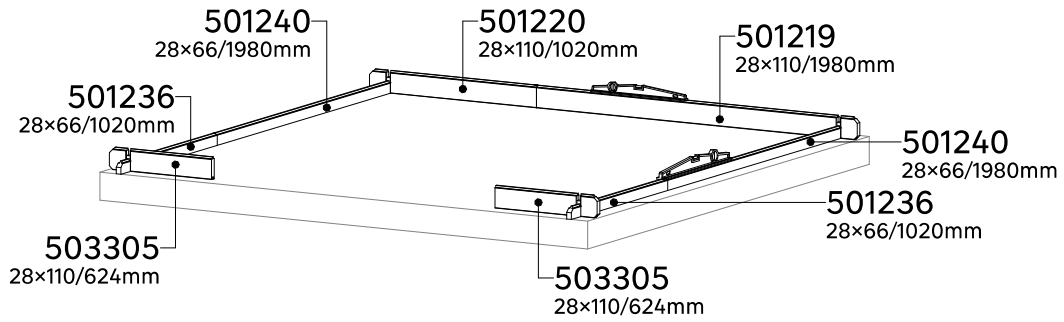




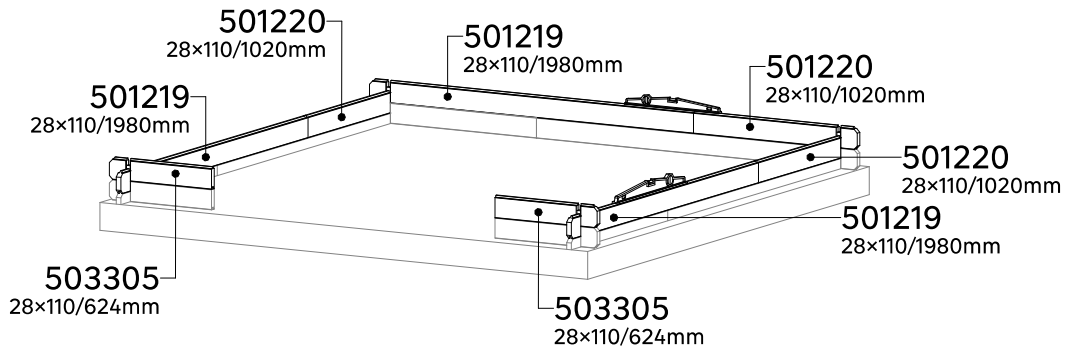
2



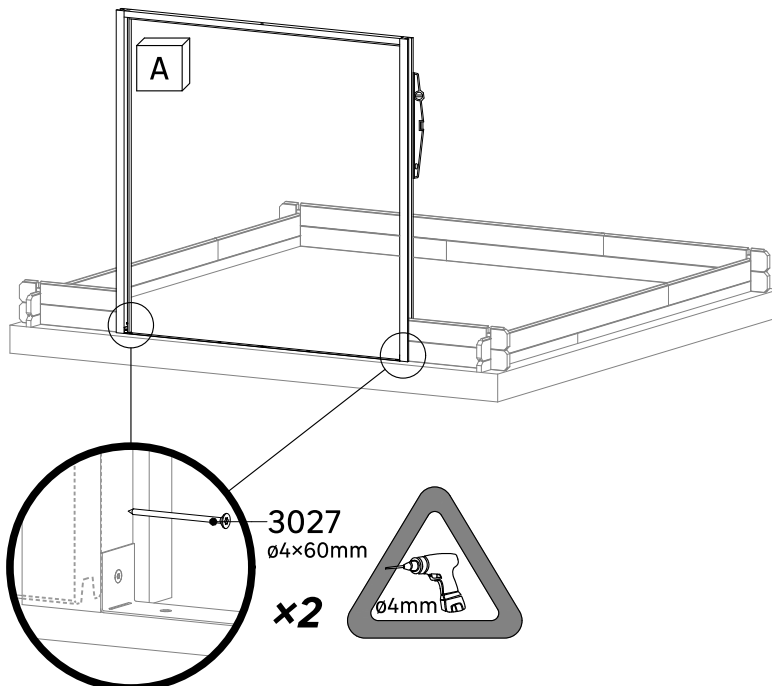
2.1



2.2

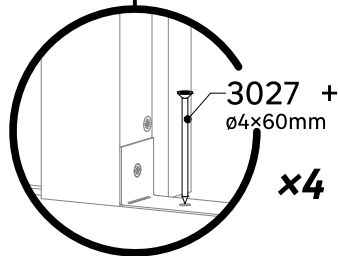
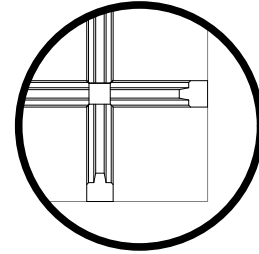
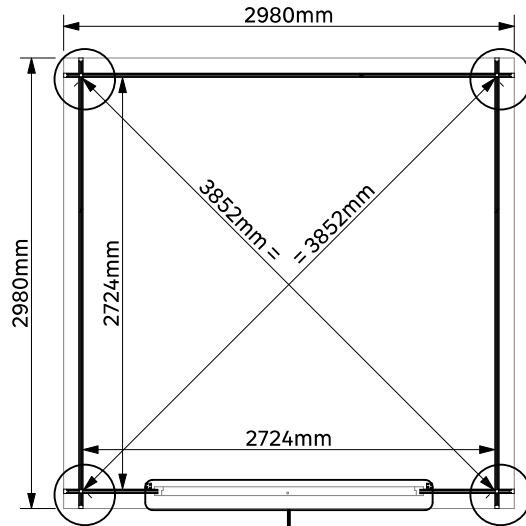
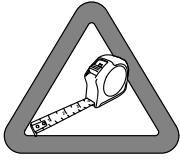


2.3



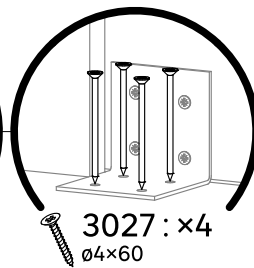
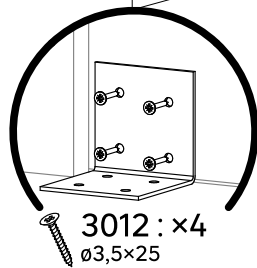
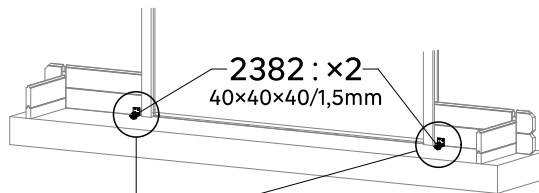


2.4



FR non incluse	ES non incluida	PT não incluído
IT non incluso	EL δεν περιλαμβάνεται	PL brak w zestawie
UA не входить у комплект	RO element neinclus	EN not included

2.5



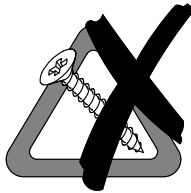
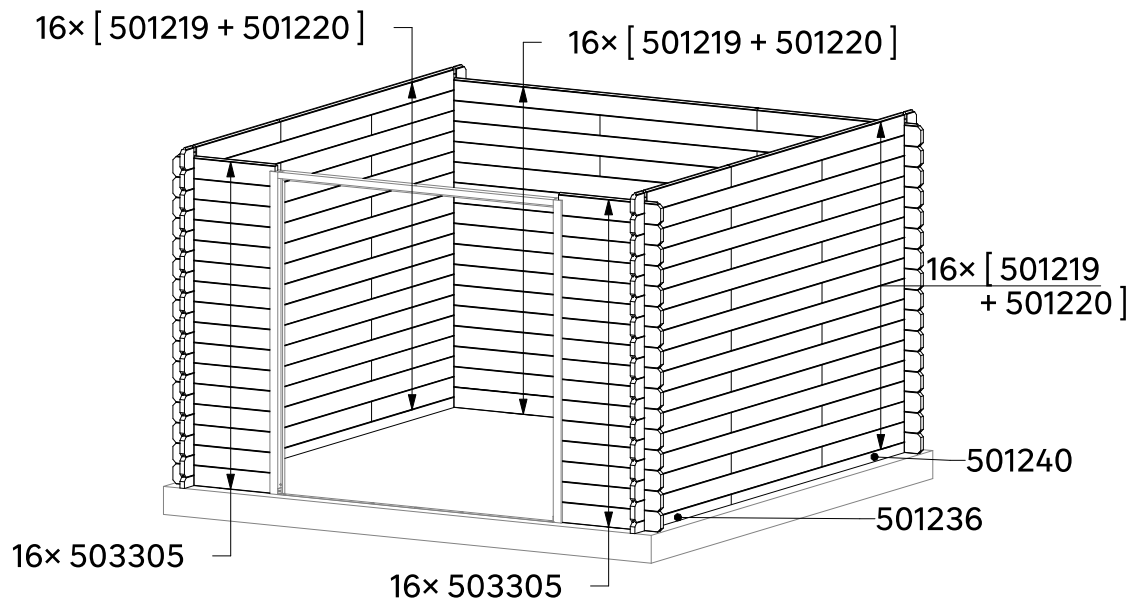
x2



FR non incluse	ES non incluida	PT não incluído
IT non incluso	EL δεν περιλαμβάνεται	PL brak w zestawie
UA не входить у комплект	RO element neinclus	EN not included



3

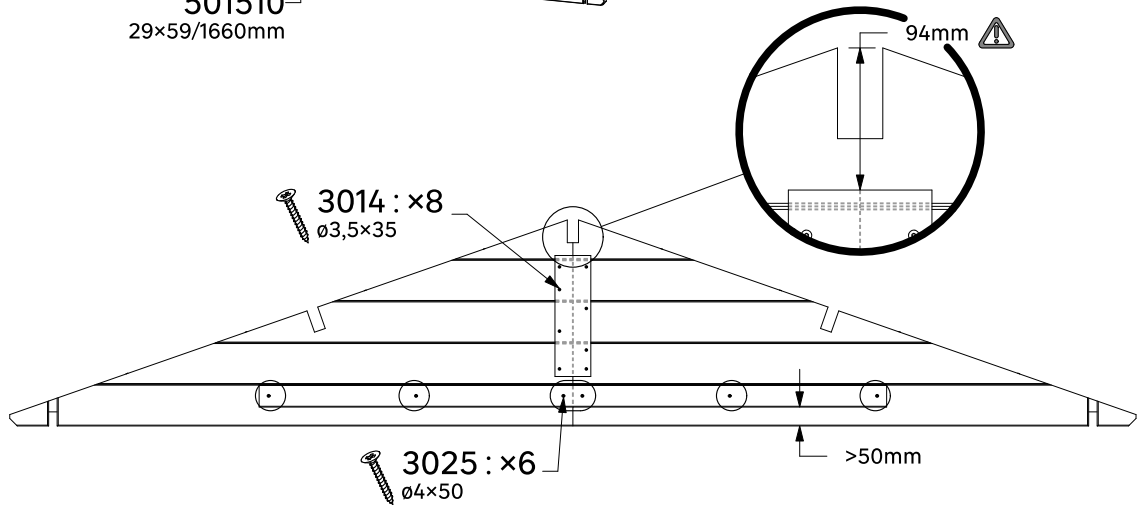
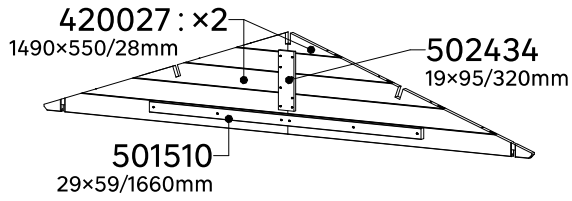




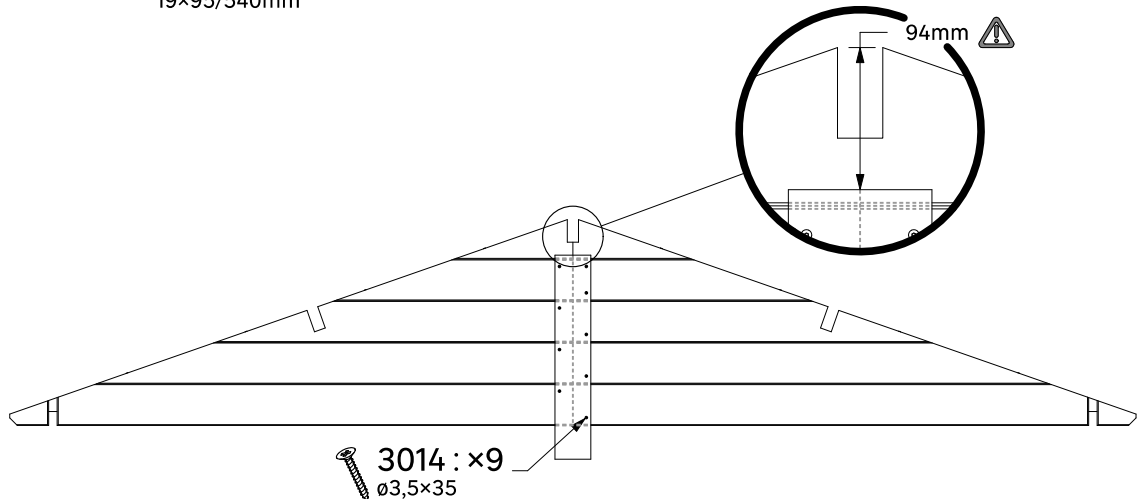
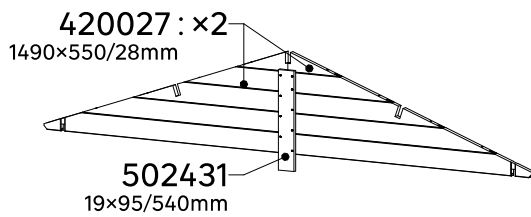
4



4.1



4.2



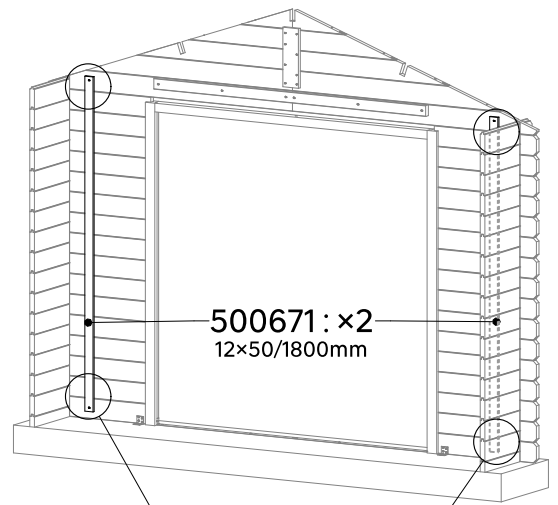
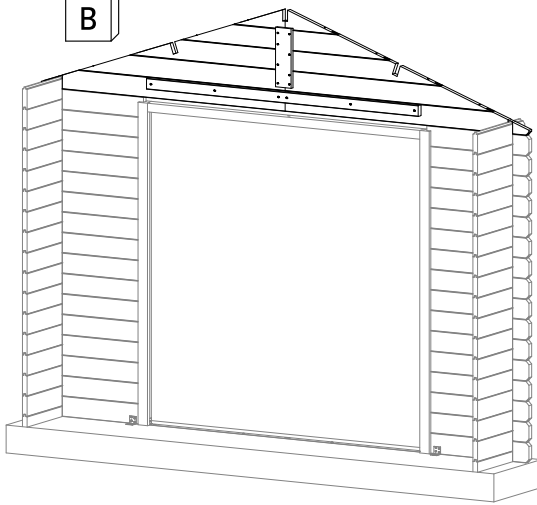


5

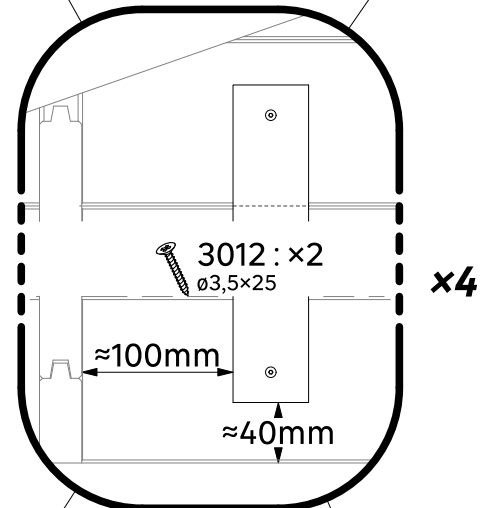


5.1

B



500671 : x2
12x50/1800mm



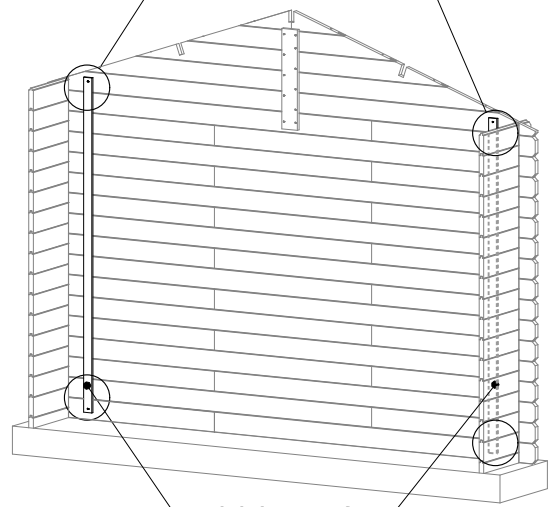
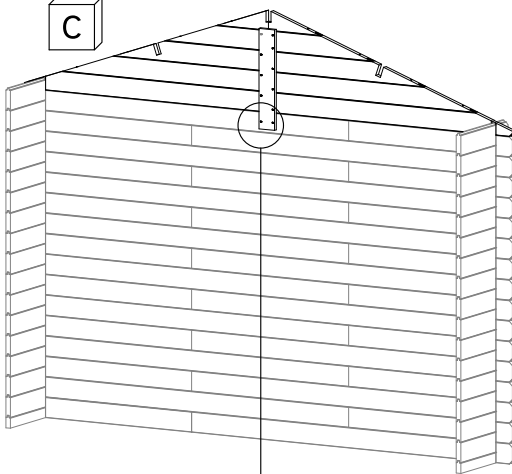
3012 : x2
Ø3,5x25

x4

5.2

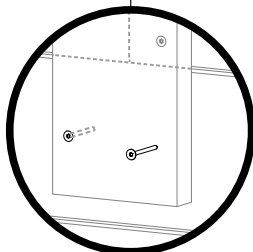


C



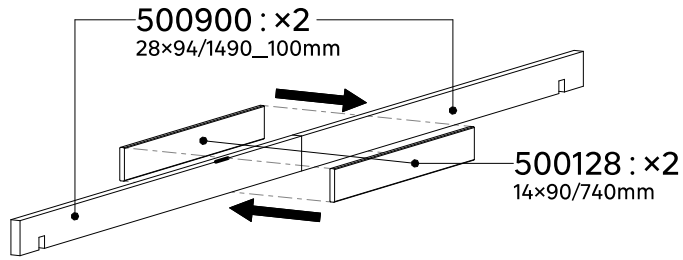
500671 : x2
12x50/1800mm

3014 : x2
Ø3,5x35

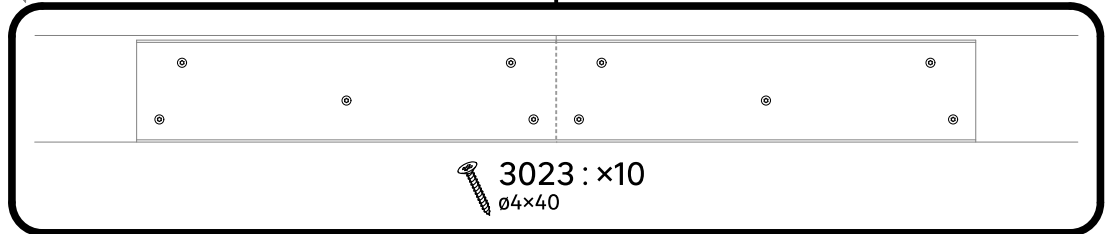
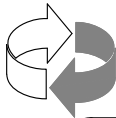
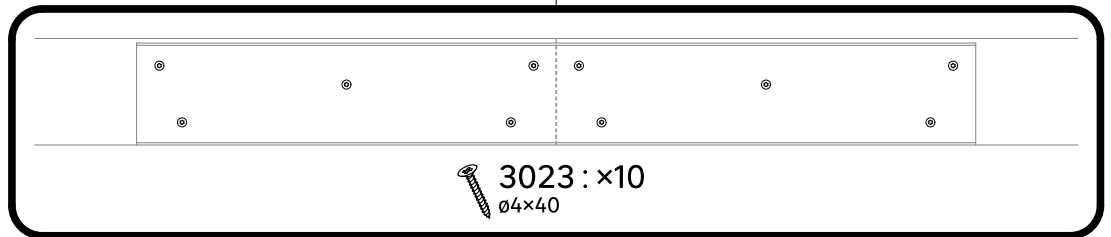
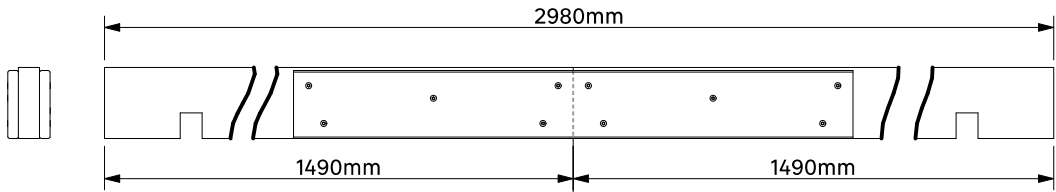




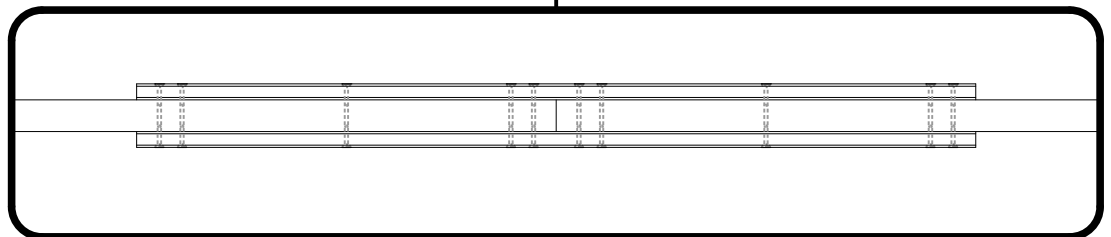
6



x3



=



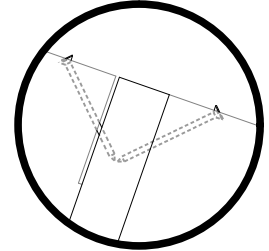
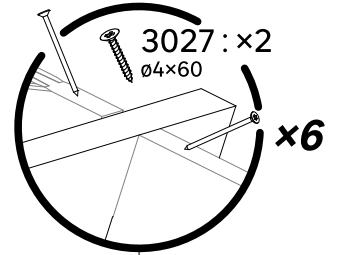
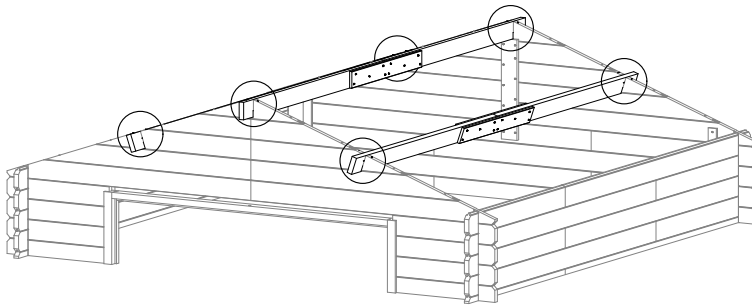


7

7.1

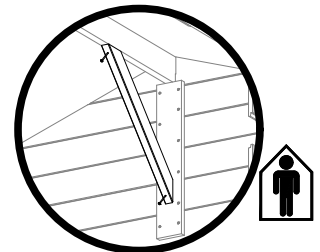
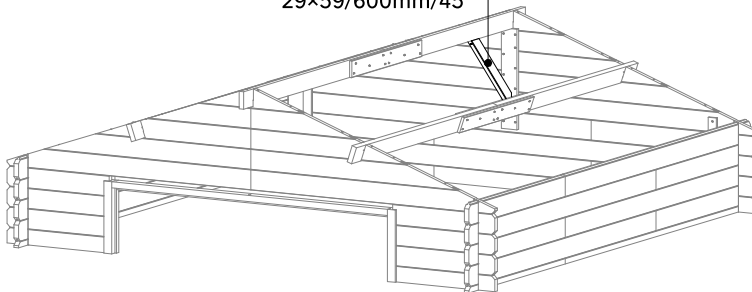


D x3

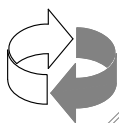


7.2

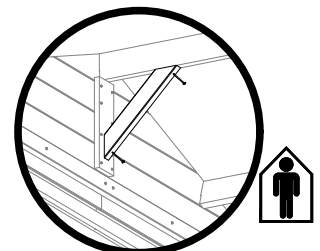
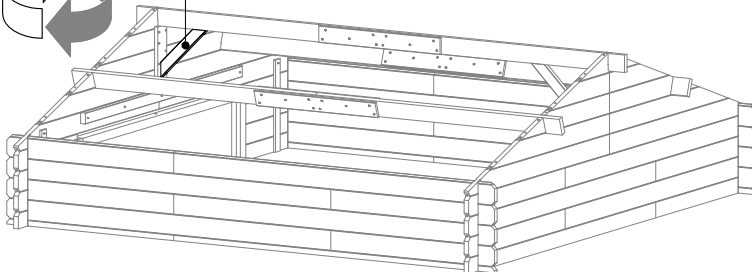
501346
29x59/600mm/45°



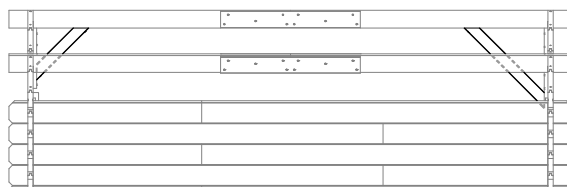
3027 : x2
ø4x60



502802
29x59/390mm/45°

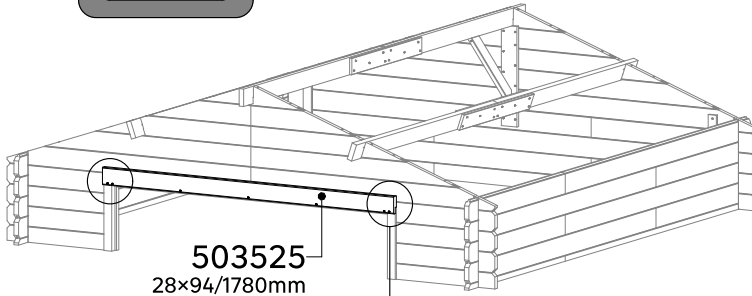


3027 : x2
ø4x60



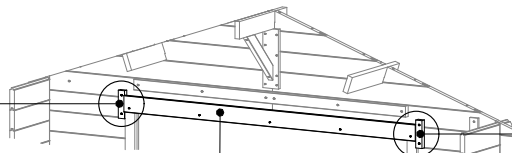
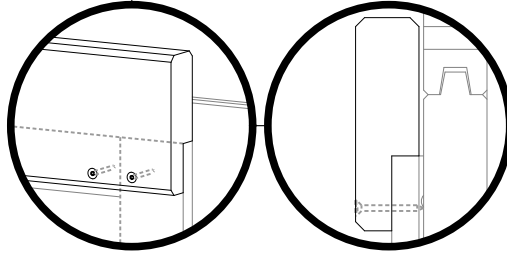


8



503525
28×94/1780mm

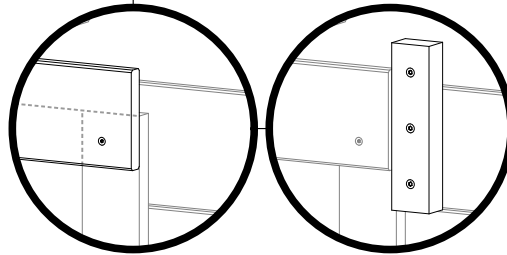
+ 3013 : ×7
Ø3,5×30



500061
24×38/150mm
+ 3023 : ×3
Ø4×40

503539
14×90/1780mm
+ 3013 : ×5
Ø3,5×30

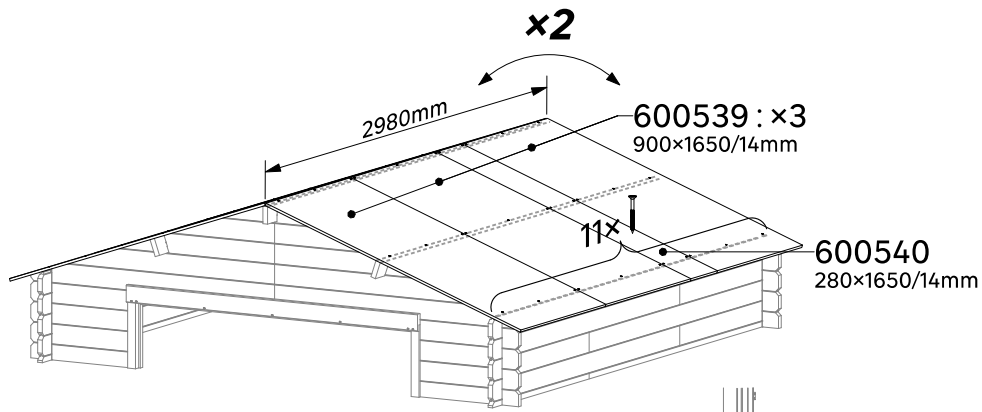
500061
24×38/150mm
+ 3023 : ×3
Ø4×40





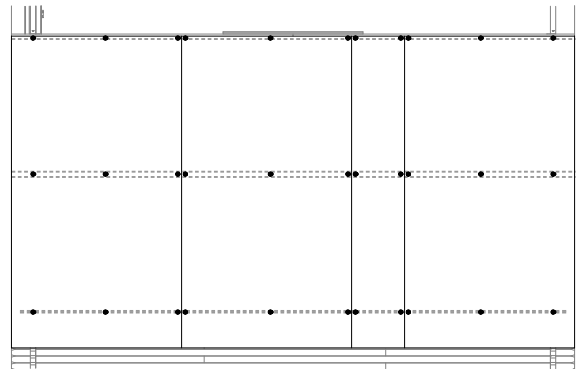
9

9.1

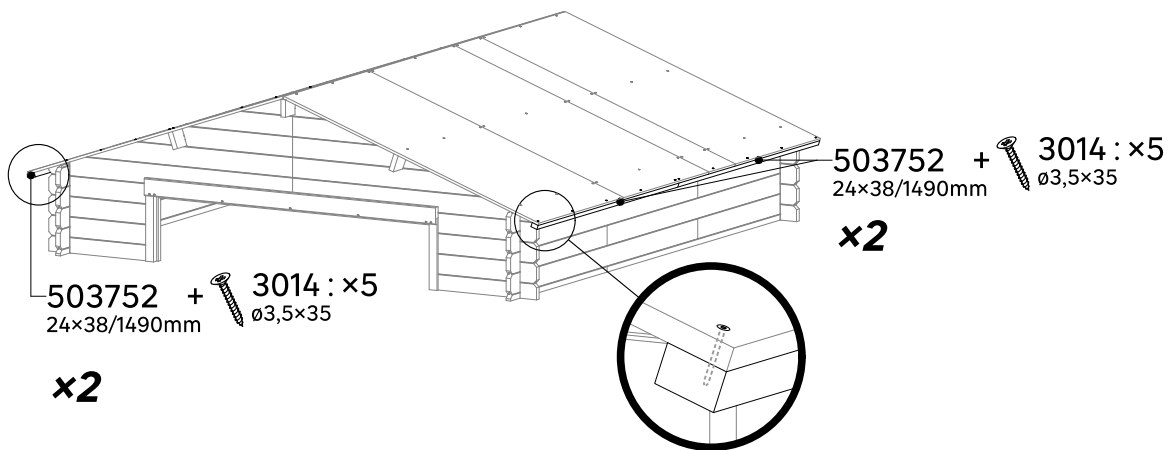


3023 : x11x3 = 33
ø4x40

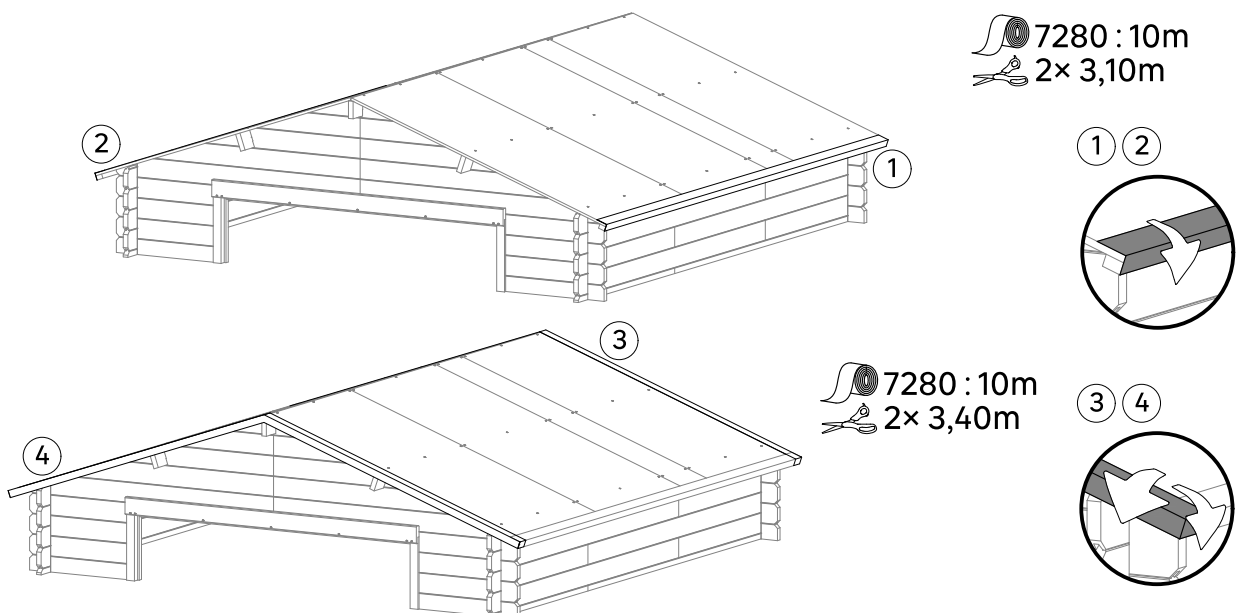
x2 = 66



9.2

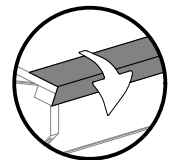


9.3

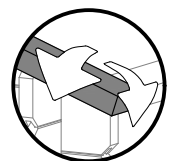


7280 : 10m
 2x 3,10m

1 2

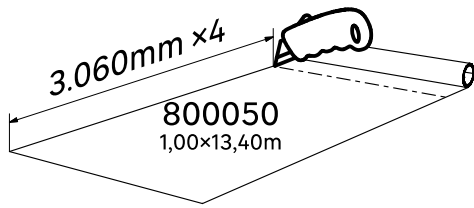


3 4



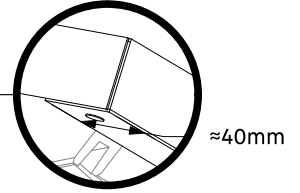
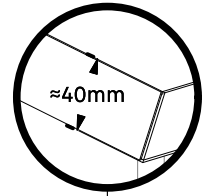
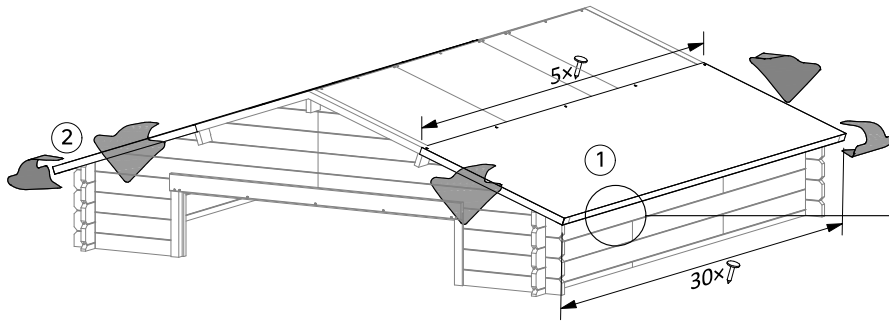


10

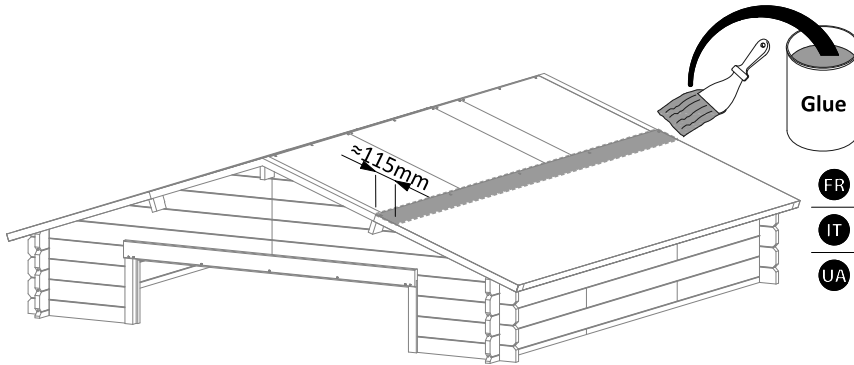


3810 : x165
15mm

10.1

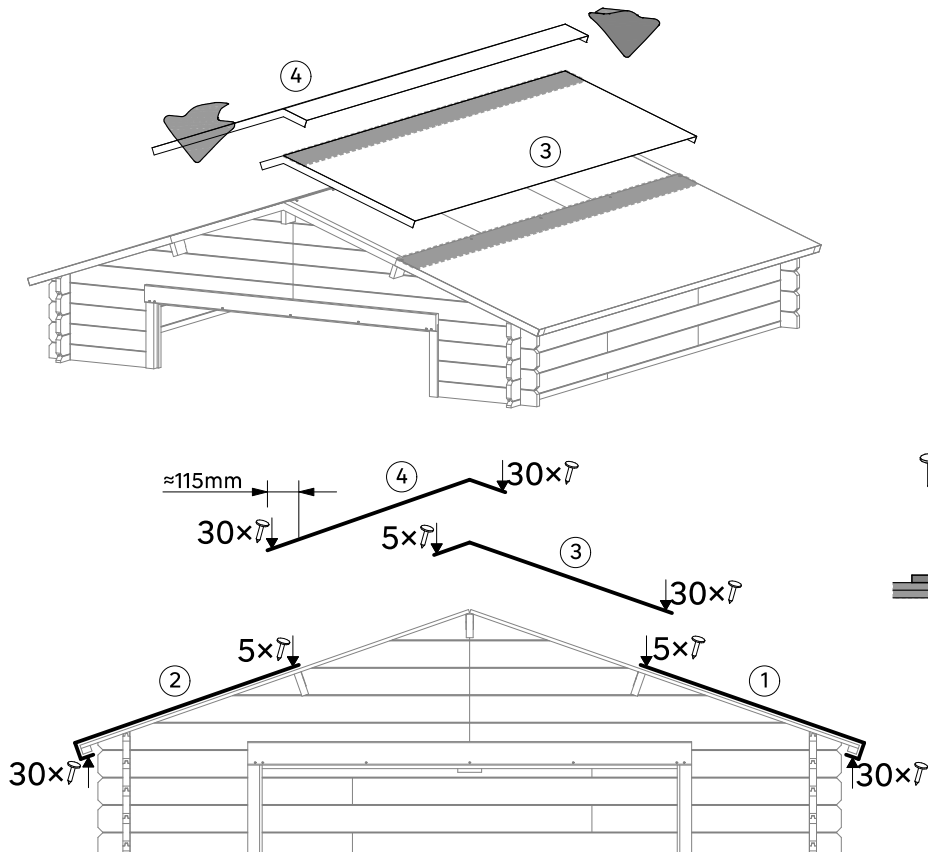


10.2



FR	non incluse	ES	non incluida	PT	não incluído
IT	non incluso	EL	δεν περιλαμβάνεται	PL	brak w zestawie
UA	не входить у комплект	RO	element neinclus	EN	not included

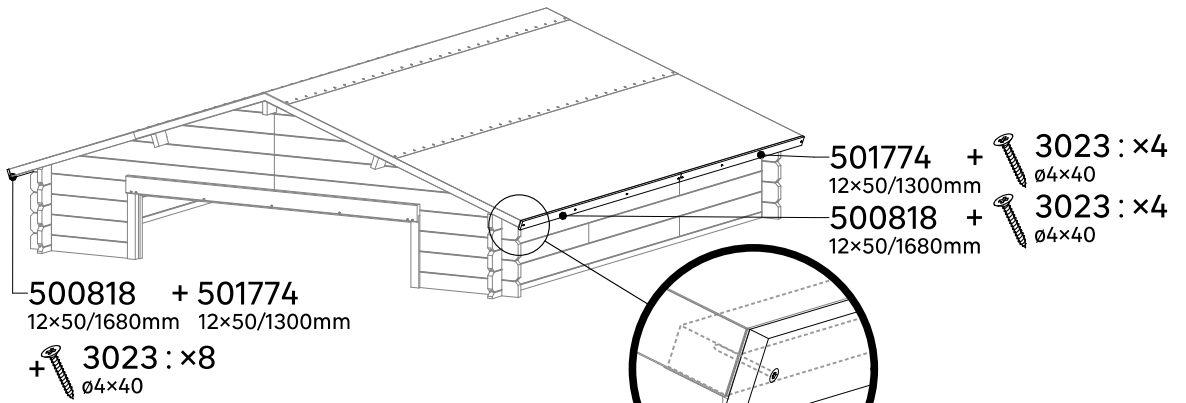
10.3



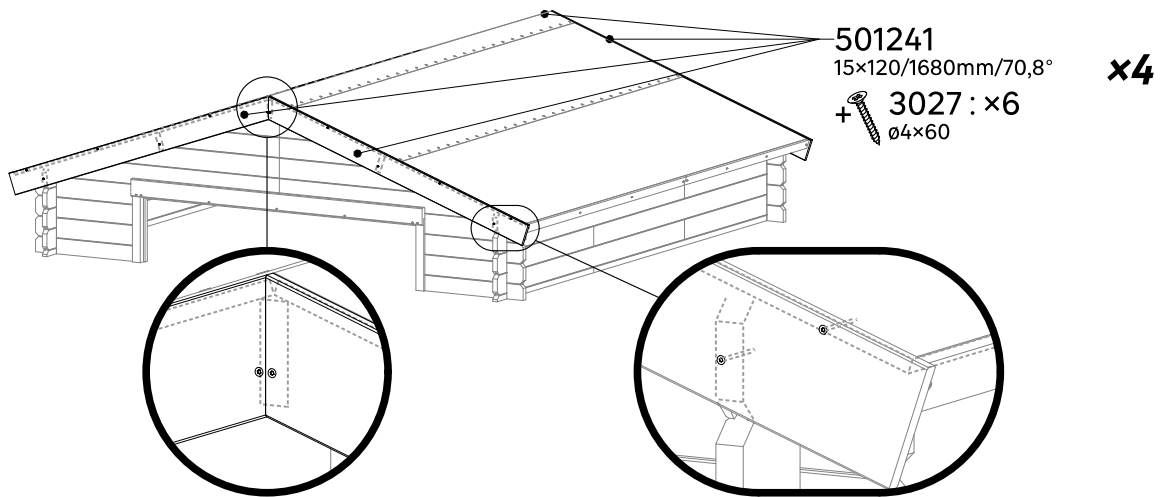


11

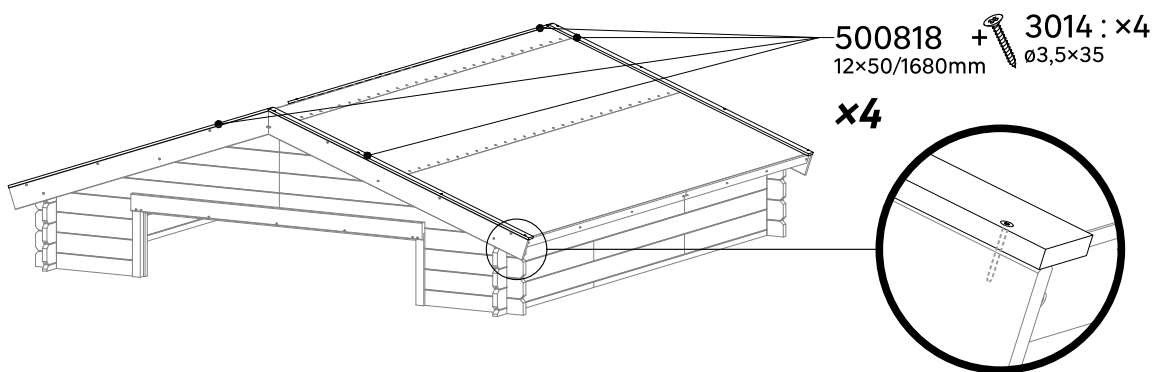
11.1



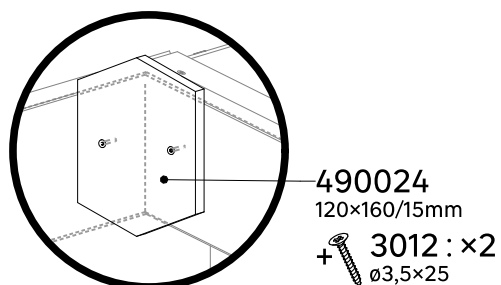
11.2



11.3

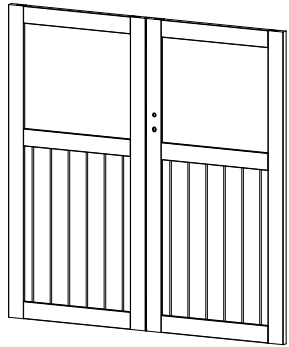


11.4





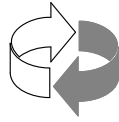
12



420214
837×1680mm



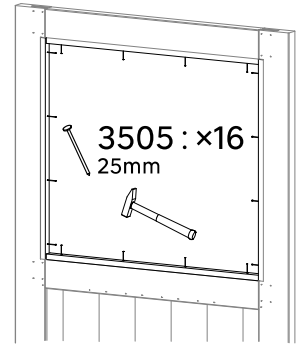
420215
837×1680mm



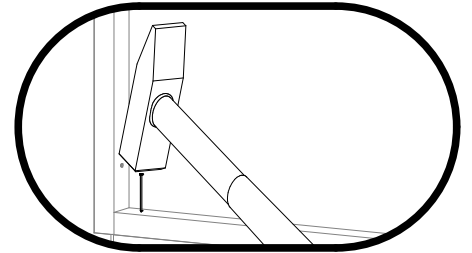
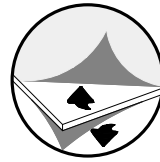
x2

50958
15×20/648mm
2× 503748
15×20/595mm
50958
15×20/648mm

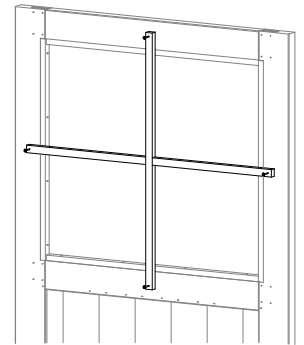
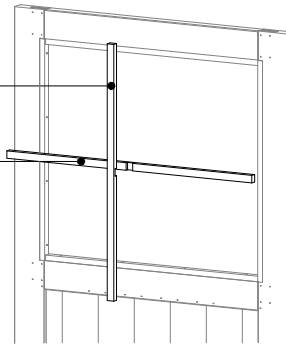
750138
591×676/1,5mm



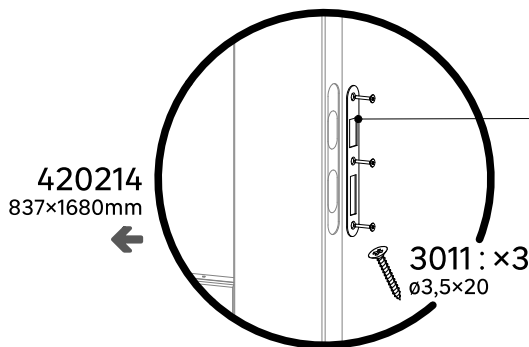
3505 : ×16
25mm



500419
15×20/690mm
503751
15×20/748mm



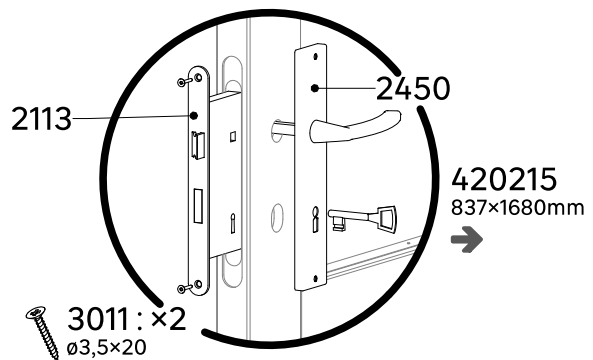
3012 : ×4
ø3,5×25



420214
837×1680mm



3011 : ×3
ø3,5×20



2113

2450

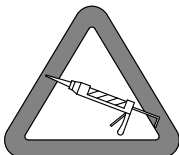
420215
837×1680mm



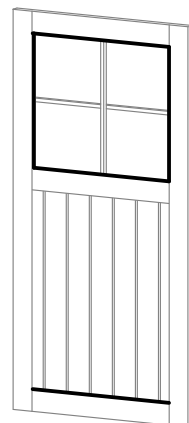
3011 : ×2
ø3,5×20



Silicone Mastic

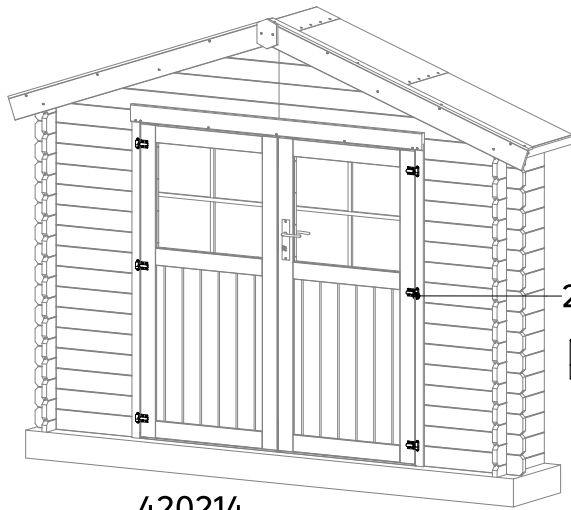


FR non incluse	ES non incluida	PT não incluído
IT non incluso	EL δεν περιλαμβάνεται	PL brak w zestawie
UA не входить у комплект	RO element neinclus	EN not included





13



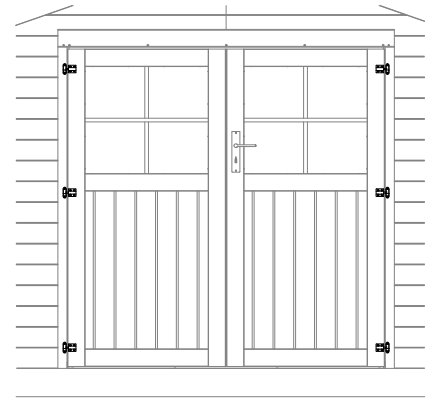
2081 : x6



420214
837x1680mm

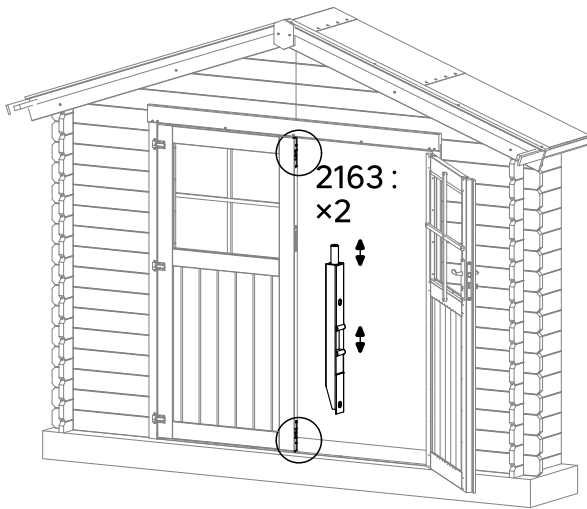
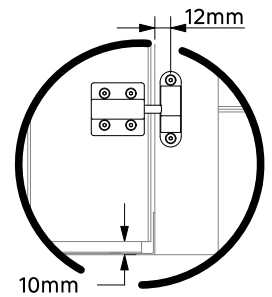


420215
837x1680mm

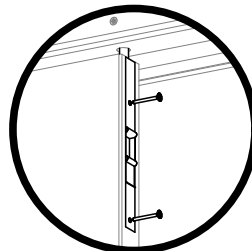
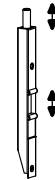


3014 : x7
ø3,5x35

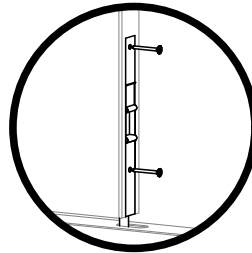
x6



2163 :
x2



3013 : x2
ø3,5x30

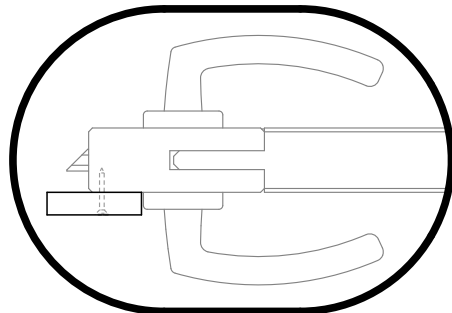


3013 : x2
ø3,5x30



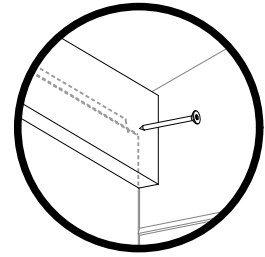
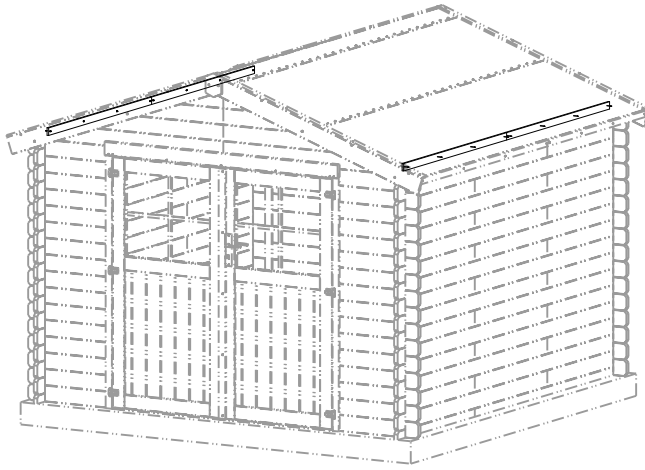
500818
12x50/1680mm

+ 3012 : x5
ø3,5x25






14

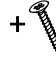


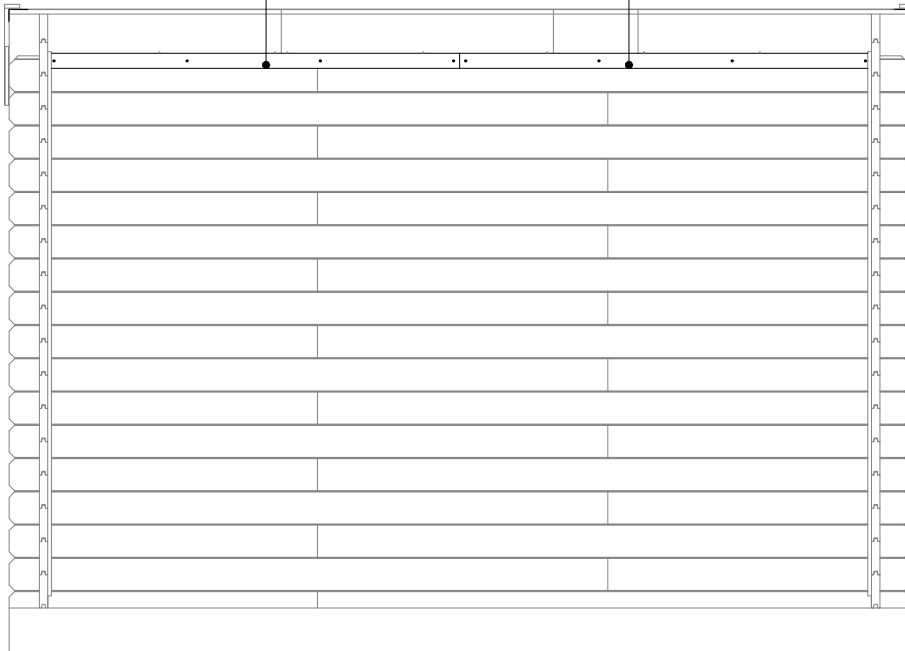
503679
12x50/1362mm

+  3014 : x4
ø3,5x35



503679
12x50/1362mm

+  3014 : x4
ø3,5x35



x2

FR Ce produit est recyclable. S'il ne peut plus être utilisé, veuillez l'apporter dans un centre de recyclage de déchets.

ES Este producto es reciclable. Si ya no se puede usar, llévelo a un centro de reciclaje de residuos.

PT Este produto é reciclável. Se deixar de o utilizar, entregue-o num centro de reciclagem de resíduos.

IT Questo prodotto può essere riciclato. Se deve essere smaltito, portalo presso un centro di riciclaggio.

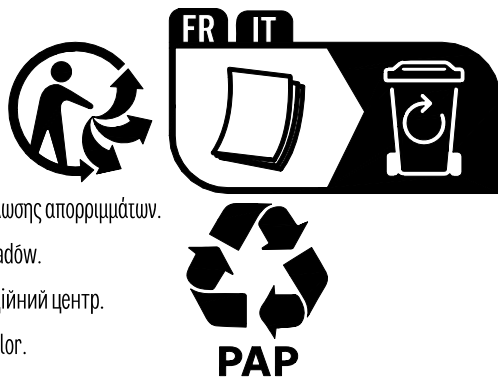
EL Αυτό το προϊόν είναι ανακυκλώσιμο. Εάν δεν μπορεί πλέον να χρησιμοποιηθεί, μεταφέρετε την σε κάποιο κέντρο ανακύκλωσης απορριμμάτων.

PL Ten produkt poddawany jest recyklingowi, kiedy przestaje być użyteczny należy dostarczyć go do punktu zbiórki odpadów.

UA Цей продукт може перероблятися. Якщо воно більше не є придатне для використання, здайте його в утилізаційний центр.

RO Aceast produs este reciclabil. Dacă nu mai poate fi folosit, vă rugăm să îl aduceți într-un centru de reciclare a deșeurilor.

EN This product is recyclable. If it cannot be used anymore, please take it to waste recycling centre.



3
YEAR
Warranty

* **Bois garantie 3 ans / 3 años de garantía madera / Madeira garantia de 3 anos / Legno garanzia 3 anni / Ξύλο εγγύηση 3 ετών / Drewno gwarancja 3-letnia / Девянина гарантія 3 роки / Lemn garanție 3 ani / 3-year warranty wood**

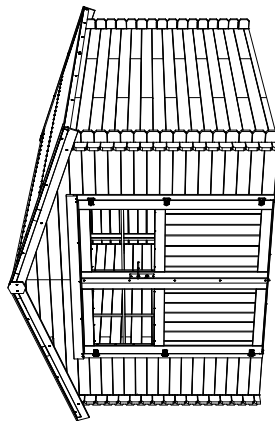
1
YEAR
Warranty

** **Feutre bitumeux, quincaillerie et accessoires garantie 1 an / 1 año de garantía fieltro asfáltico, ferretería y accesorios / Feltros asfáltico, ferragens e acessórios garantia de 1 ano / Fieltro bituminoso, ferramenta e accessori garanzia 1 anni / Ασφαλτόπανο, ειδηρικά και αξεσουάρ εγγύηση 1 έτος / Filc bitumiczny, sprzęt i akcesoria gwarancja 1 rok / Бітумна покрівля, фурнітура та аксесуари гарантія 1 рік / Fieltro bituminoso, feronerie și accesorii garanție 1 ani / Bituminous felt, hardware, and accessories 1-year warranty**

EU ADEO : Adeo Services
135, rue Sadi Carnot- CS 00001 59790- RONCHIN- France
www.product-regulatory.adeoservices.com

Made in Belgium

Coller ici l'étiquette de garantie



Tanaga

2,98x2,98m / 28mm

EAN : 3276007889697

MATRIX ID : 2025R09P11-0005

62457S055 - B00453