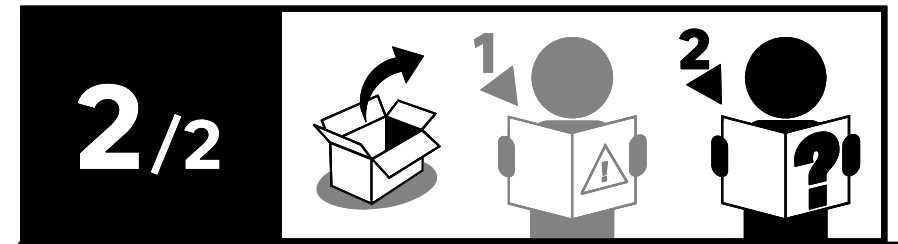
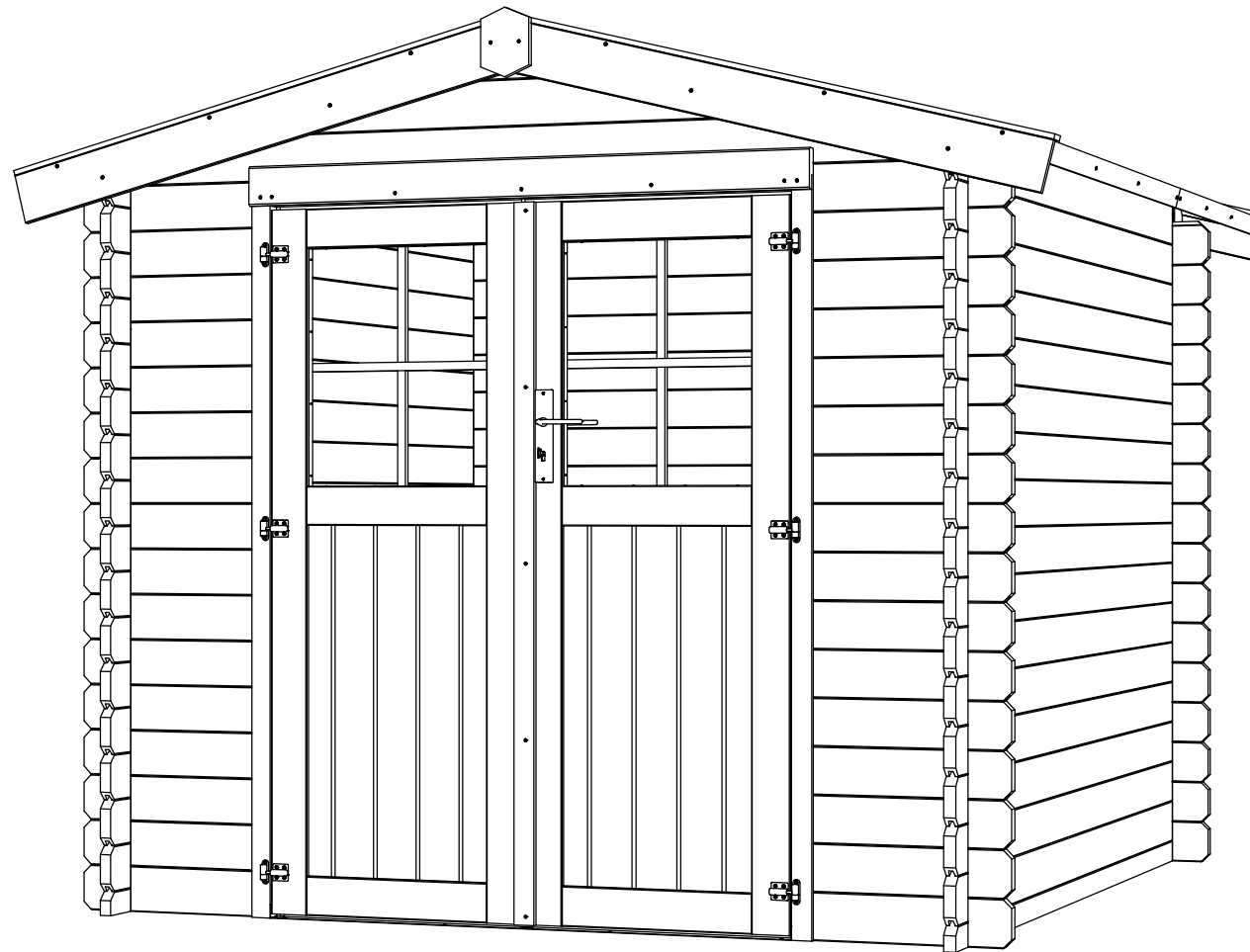


# Naterial

**Tatra**  
2,33x2,33m / 28mm

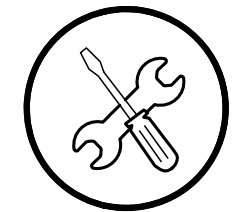
**3**  
YEAR  
Warranty\*

**1**  
YEAR  
Warranty\*\*



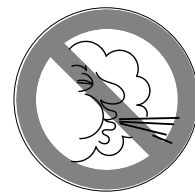
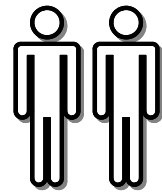
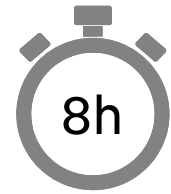
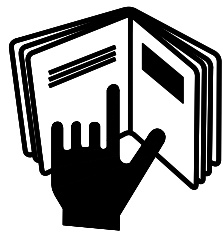
EAN : 3276007889673

MATRIX ID : 2025R09P11-0036



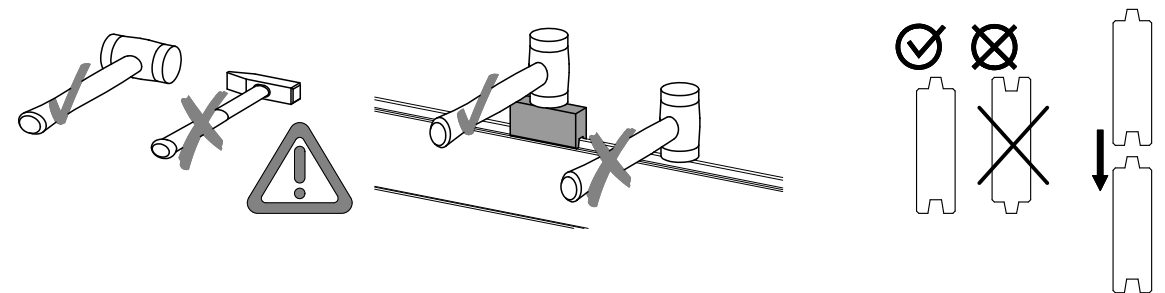
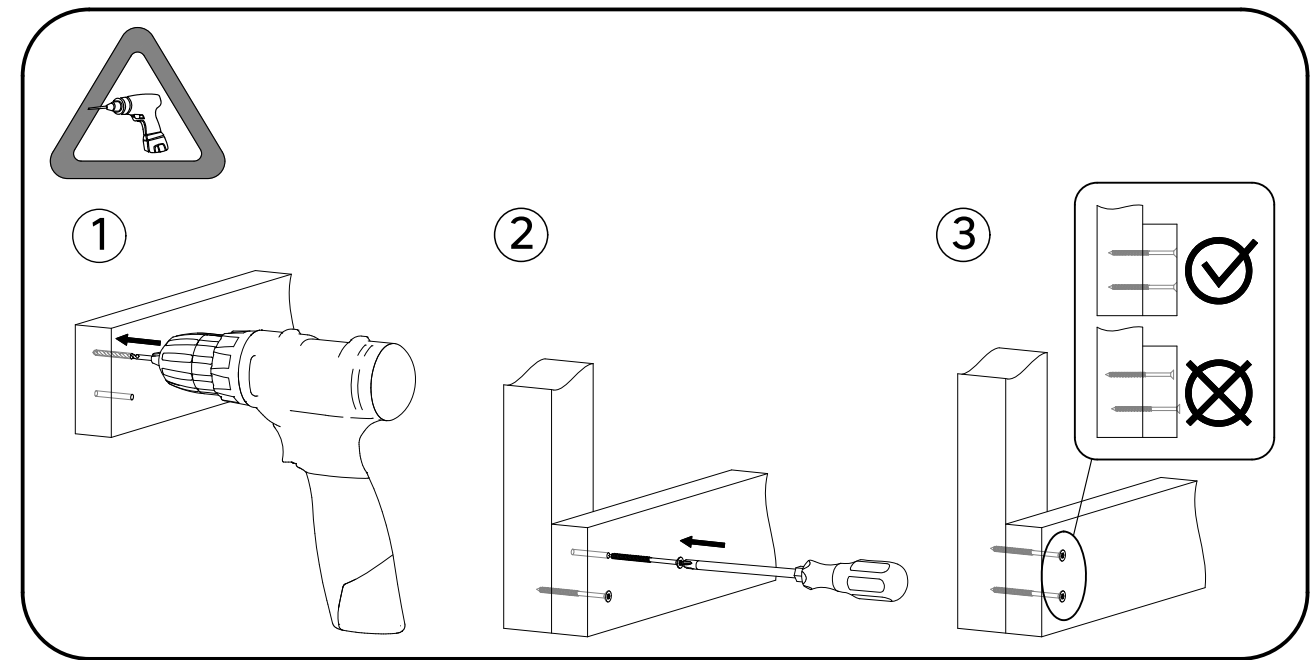
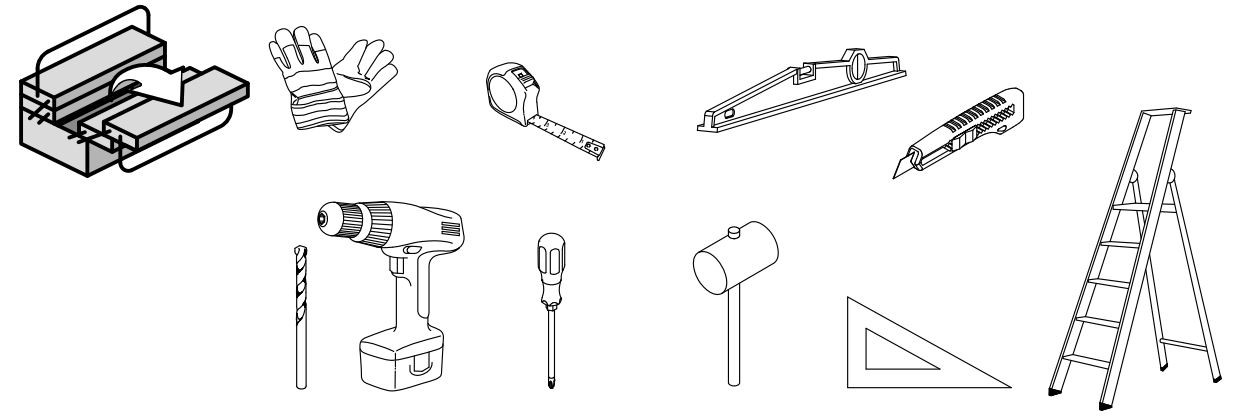
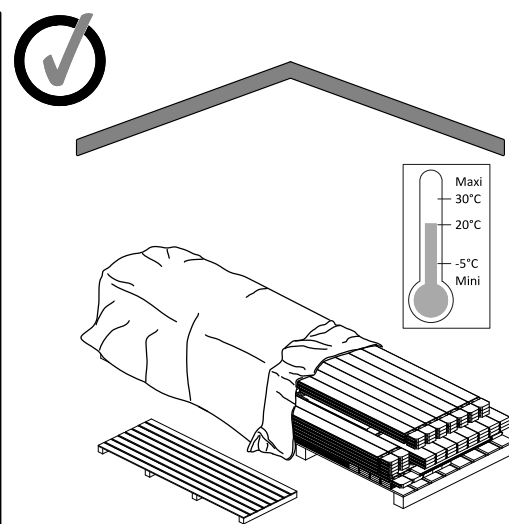
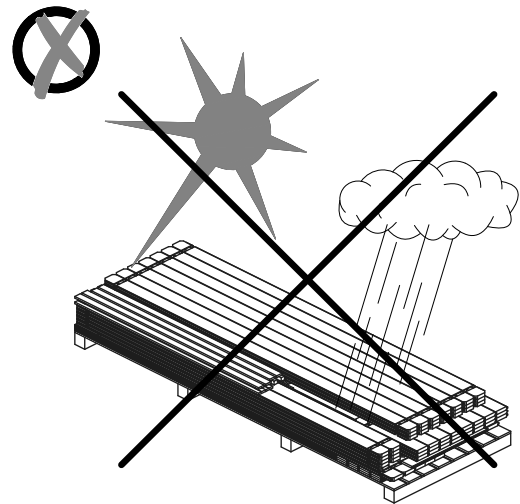
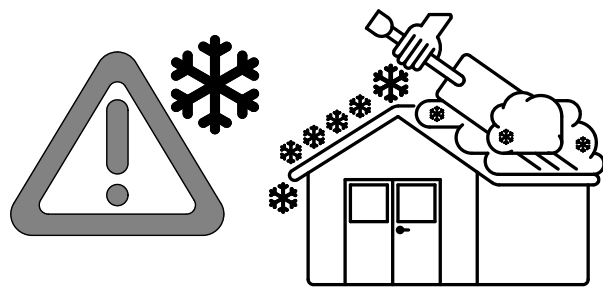
PEFC  
PEFC/07-31-28

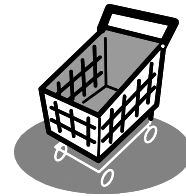




max. 50kg/m<sup>2</sup>

max. 100km/h

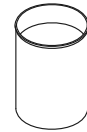




**FR** Colle pour le feutre bitumeux.  
**IT** Colla per tela buttumata.  
**UA** Адезив pentru membrană bituminoasă.

**ES** Pegamento para tela asfáltica.  
**EL** Κόλλα για ασφαλτόπανο.  
**RO** Клей для бітумінізованого войлоку.

**PT** Cola para tecido asfáltico.  
**PL** Klej do papy bitumicznej.  
**EN** Glue for the roof.



**Silicone Mastic**

**FR** Protection pour le bois en extérieur : 2 couches avant montage.

**ES** Protección para la madera de exteriores: 2 manos antes del montaje.

**PT** Proteção para madeira exterior: 2 demãos antes da montagem.

**IT** Protezione per il legno in esterno : due mani prima del montaggio.

**EL** Προστασία για ξύλινες επιφάνειες εξωτερικού χώρου: 2 στρώσεις πριν από τη συναρμολόγηση.

**PL** Ochrona drewna na zewnątrz: 2 warstwy przed montażem.

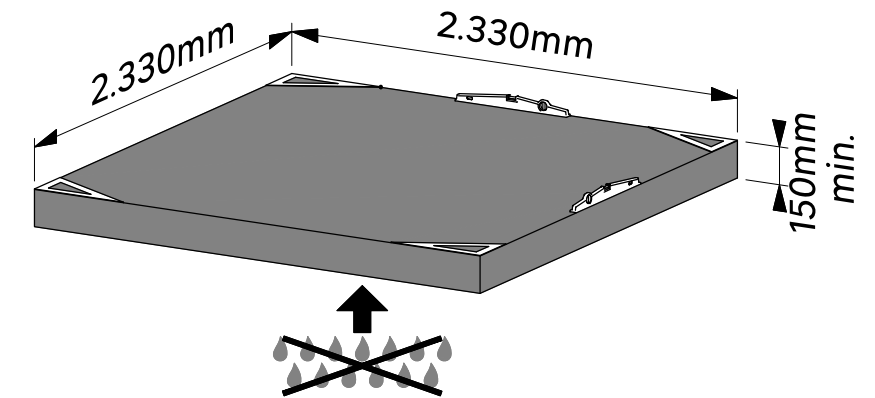
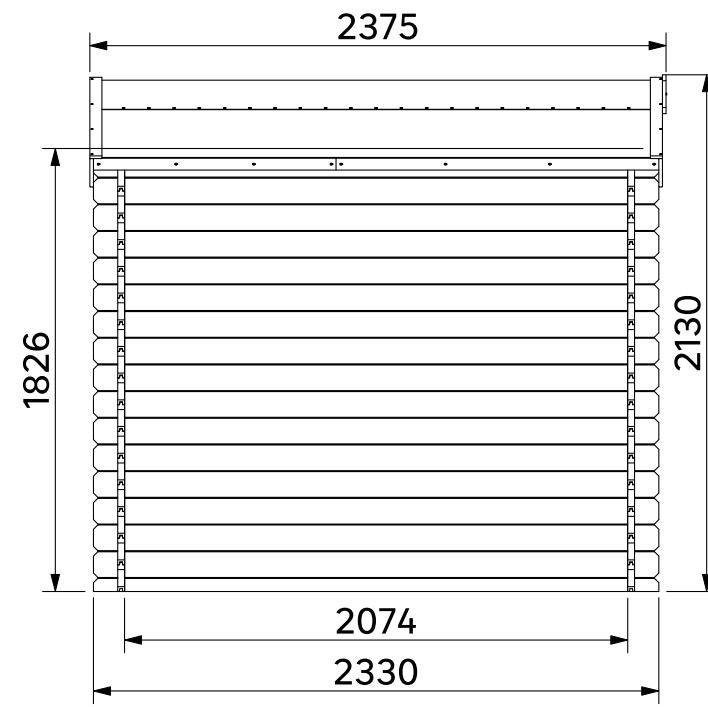
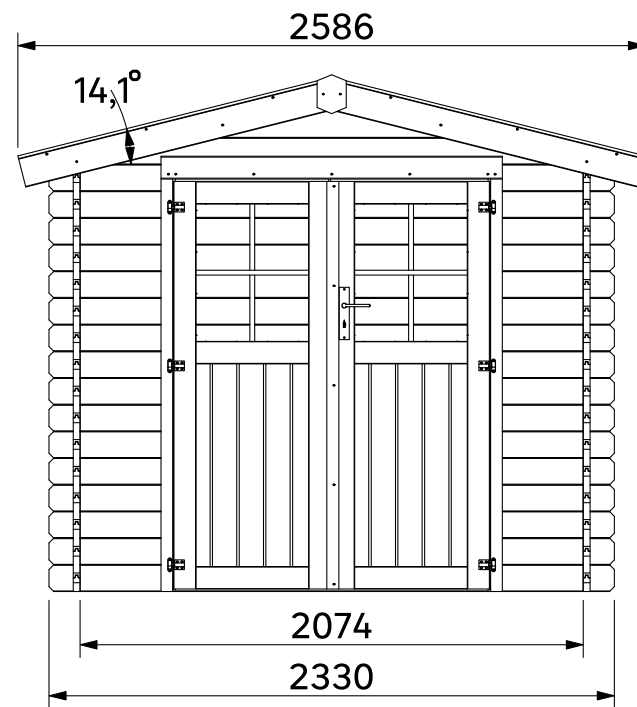
**UA** Προστασία για ξύλινες επιφάνειες εξωτερικού χώρου: 2 στρώσεις πριν από τη συναρμολόγηση.

**RO** Protecție pentru lemn la exterior: 2 straturi înainte de montaj.

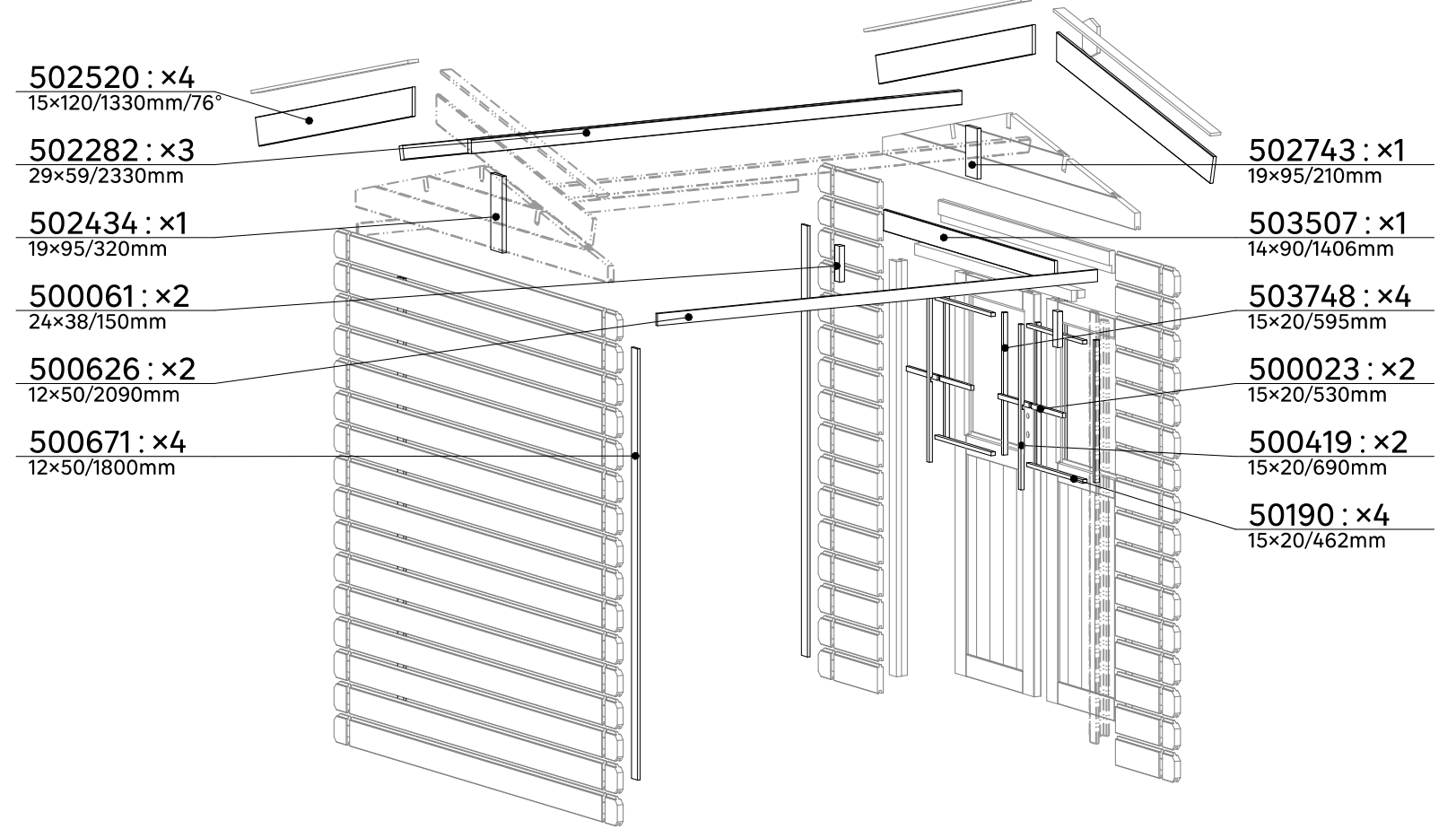
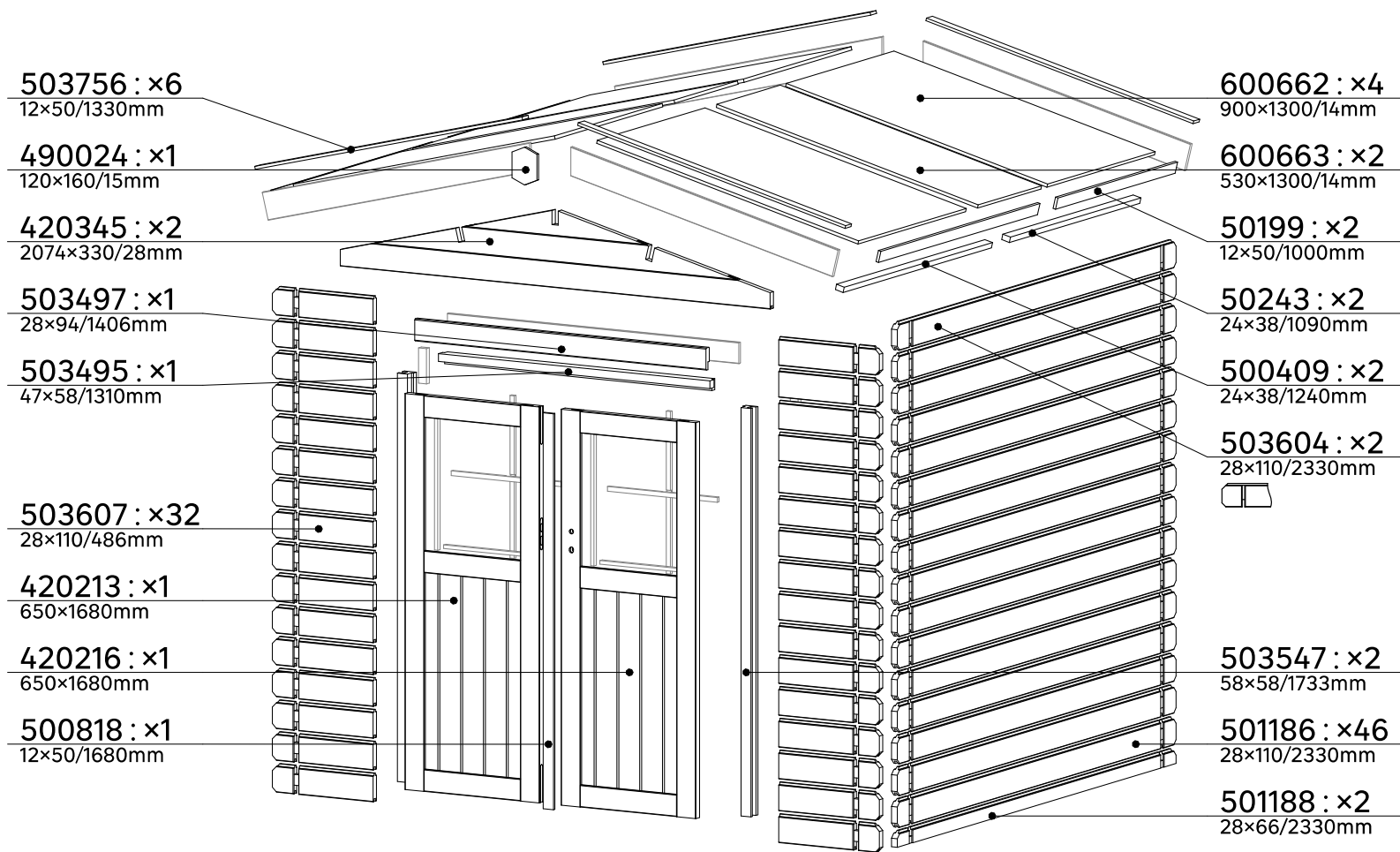
**EN** Wood preserver for the outside: 2 layers before assembly.

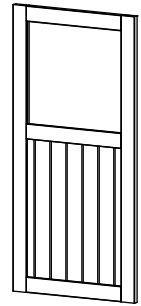


## Tatra

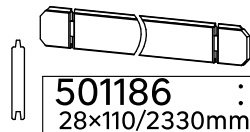


<b>FR</b> Sol nivelé requis. Pose sur dalle béton parfaitement plate et de niveau (non incluse).	<b>ES</b> Es necesario un suelo nivelado. Colocar sobre losa de hormigón perfectamente plana y nivelada (non incluida).	<b>PT</b> É necessário um solo nivelado. Montagem sobre laje de betão perfeitamente plana e nivelada (não incluído).
<b>IT</b> È richiesto un fondo livellato. Posare su pavimenti in cemento perfettamente in piano e livellato (non incluso).	<b>EL</b> Απαιτείται επίπεδο έδαφος. Πρέπει να τοποθετείται πάνω σε απόλυτα επίπεδη και οριζόντια πλάκα σκυροδέματος (δεν περιλαμβάνεται).	<b>PL</b> Wymagane wyrównanie i wypoziomowanie podłoża. Montaż na idealnie płaskiej i wypoziomowanej płycie betonowej (brak w zestawie).
<b>UA</b> Necesar teren plat. Montare pe dală de beton perfect plată și la nivel (nu este inclusă).	<b>RO</b> Necesar teren plat. Montare pe dală de beton perfect plată și la nivel (nu este inclusă). Укладання на ідеально рівну і вирівняну бетонну плиту (не входить у комплект).	<b>EN</b> Level ground required. Laying on a perfectly flat and level concrete slab (not included).

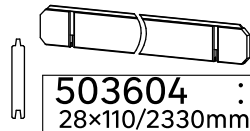




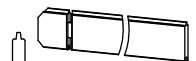
420213 ← : 1  
650×1680mm  
420216 → : 1  
650×1680mm



501186 : 46  
28×110/2330mm



503604 : 2  
28×110/2330mm



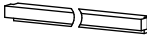
503607 : 32  
28×110/486mm



501188 : 2  
28×66/2330mm



490024 : 1  
120×160/15mm



503495 : 1  
47×58/1310mm

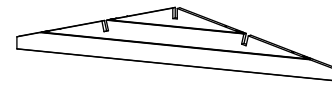


503547 : 2  
58×58/1733mm



500023 : 2  
15×20/530mm

500419 : 2  
15×20/690mm



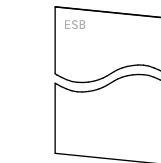
420345 : 2  
2074×330/28mm



503497 : 1  
28×94/1406mm

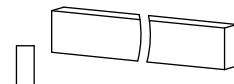


502520 : 4  
15×120/1330mm/76°



600662 : 4  
900×1300/14mm

600663 : 2  
530×1300/14mm



50199 : 2  
12×50/1000mm

503756 : 6  
12×50/1330mm

500818 : 1  
12×50/1680mm

500671 : 4  
12×50/1800mm

500626 : 2  
12×50/2090mm

503507 : 1  
14×90/1406mm

50190 : 4  
15×20/462mm

503748 : 4  
15×20/595mm

502743 : 1  
19×95/210mm

502434 : 1  
19×95/320mm

50243 : 2  
24×38/1090mm

500409 : 2  
24×38/1240mm

500061 : 2  
24×38/150mm

502282 : 3  
29×59/2330mm



### Kit 700393

	3011	ø3,5×20mm	13
	3012	ø3,5×25mm	25
	3013	ø3,5×30mm	26
	3014	ø3,5×35mm	88
	3023	ø4×40mm	76
	3027	ø4×60mm	54
3029	ø4×70mm	4	
	3505	ø1×25mm	32

### Kit 700043 + 700062

	3810	ø2×15mm	102
--	------	---------	-----

### Plexy

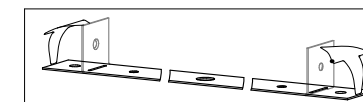
	750139	489×591/1,5mm	2
--	--------	---------------	---

### Kit 700329

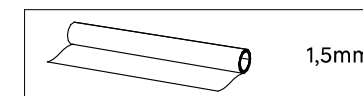
	2113	1		2081	6
	2450	1			2163
	2915	ø4mm			

### Kit 700210

	2382	40×40×40/1,5mm	2
--	------	----------------	---



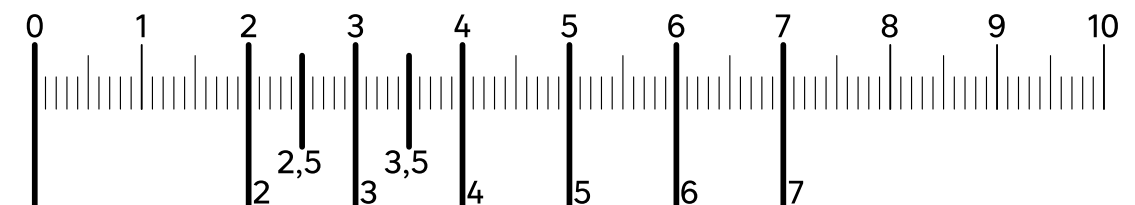
2271	1310mm	1
------	--------	---



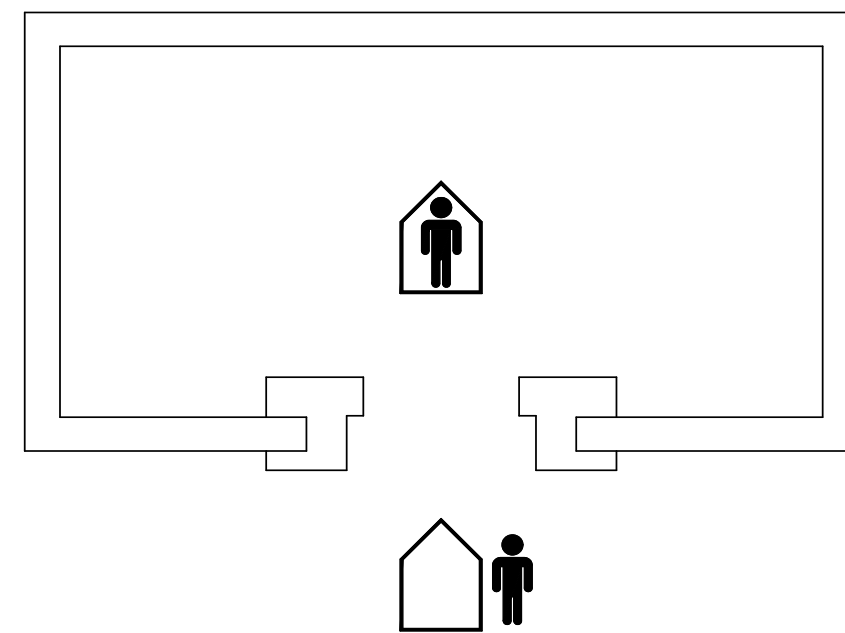
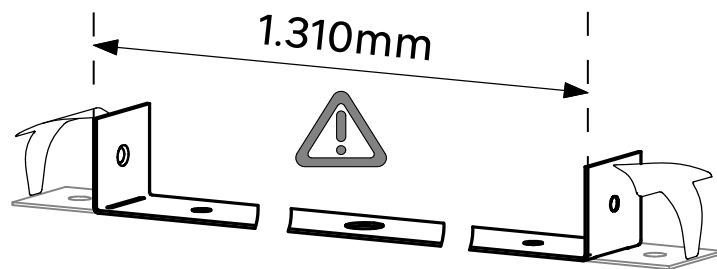
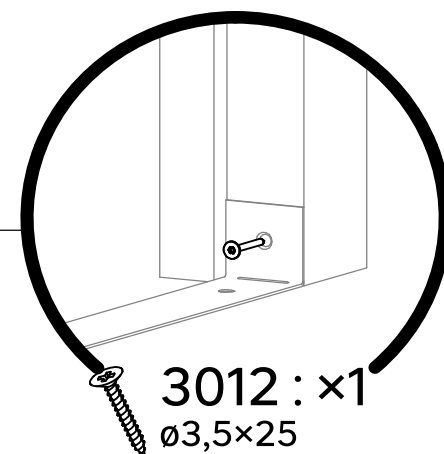
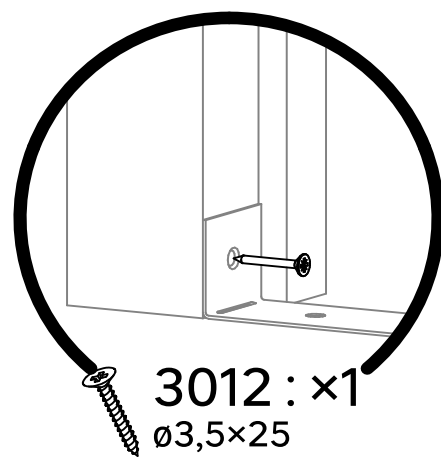
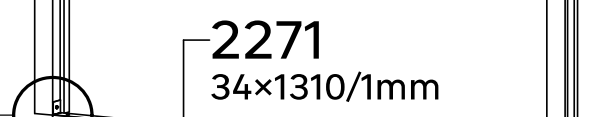
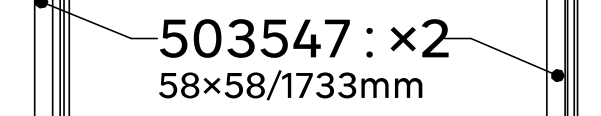
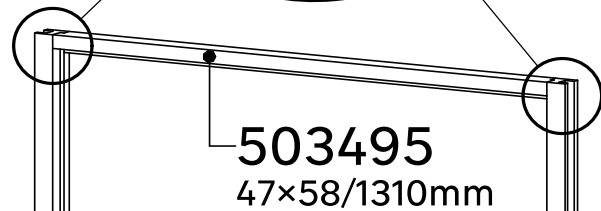
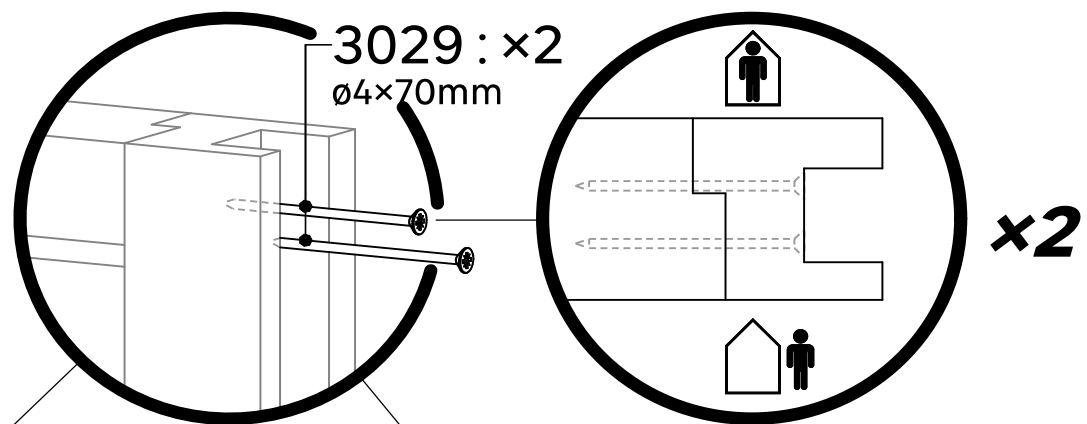
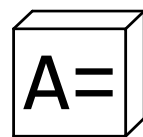
800004	1,00×9,00m	1
--------	------------	---



7280	100mm × 10m	2
------	-------------	---

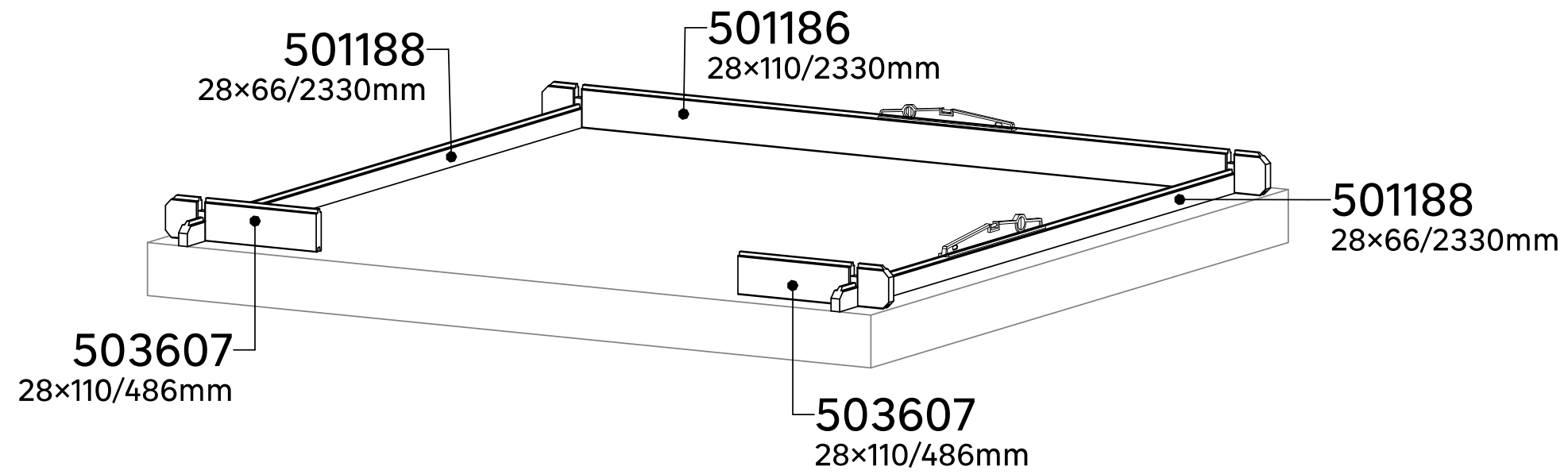


1

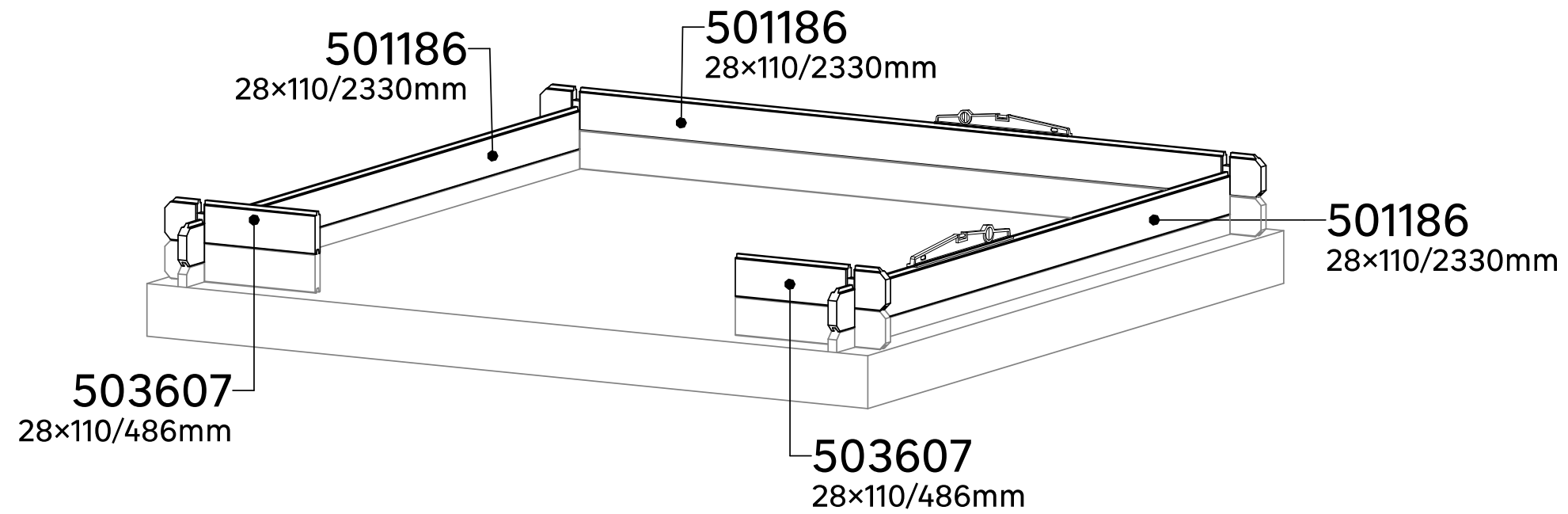


2

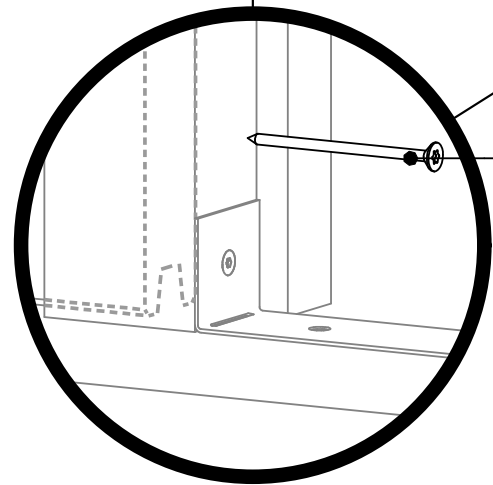
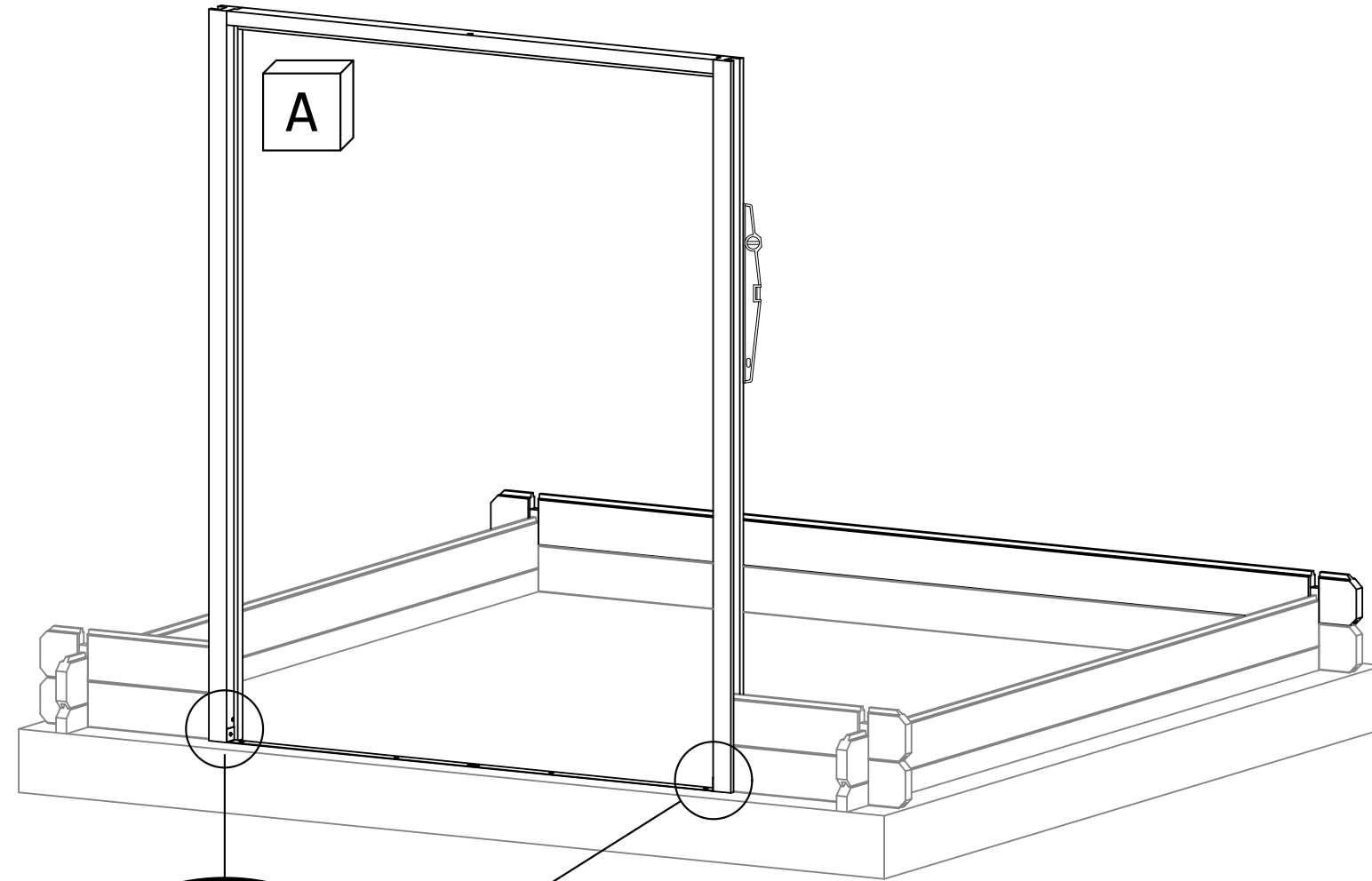
2.1



2.2

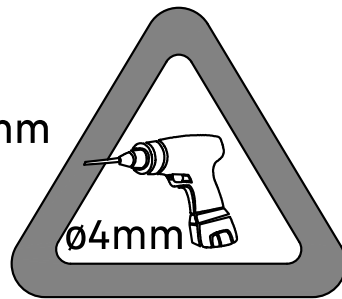


# 2.3



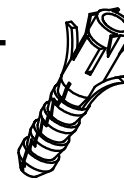
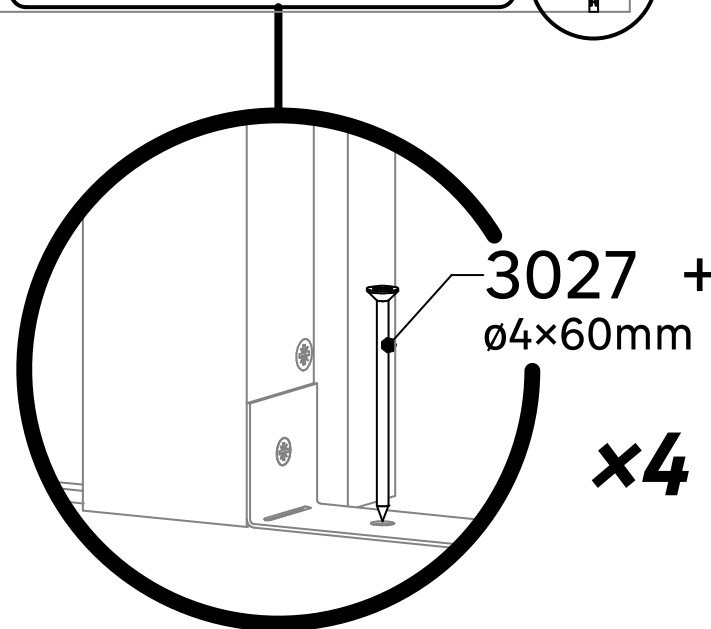
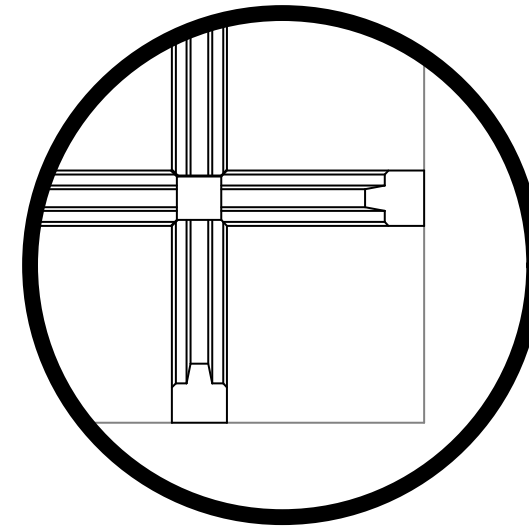
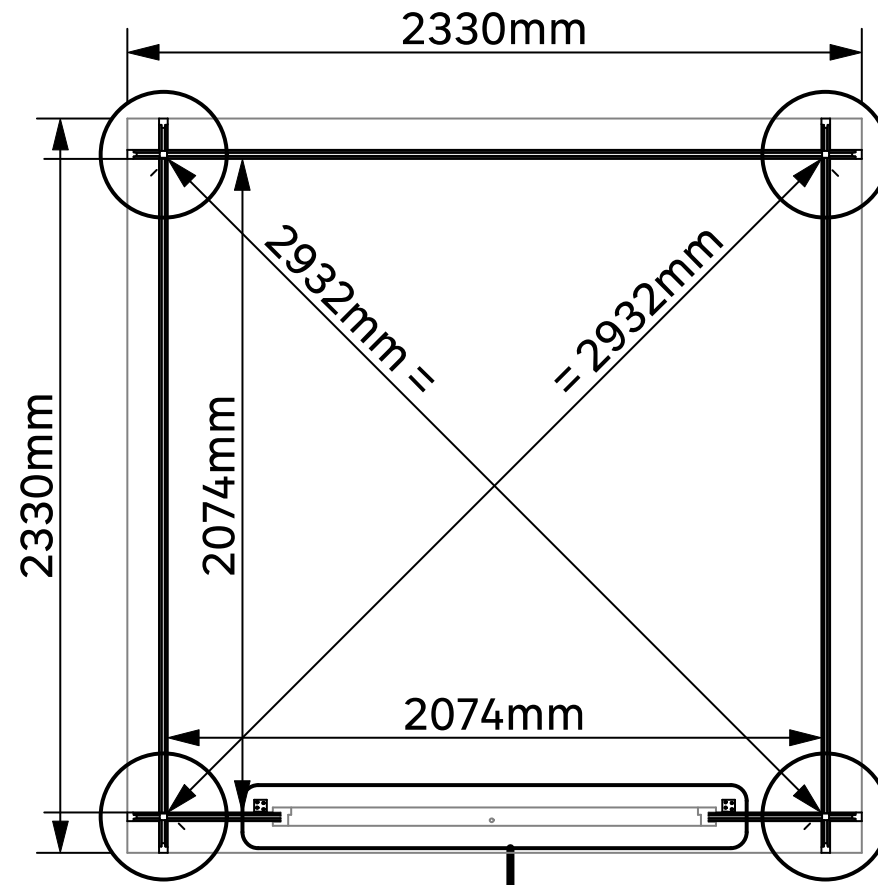
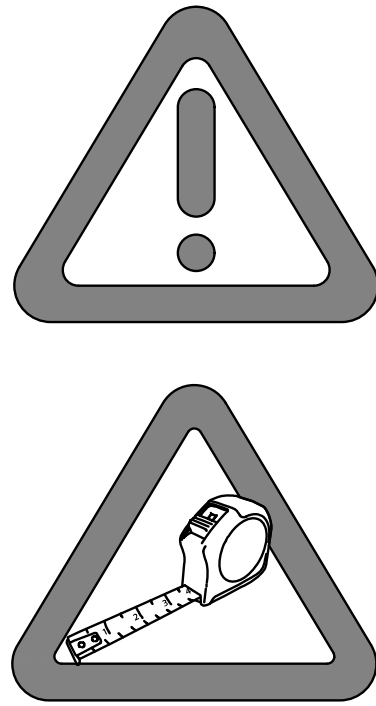
3027  
ø4×60mm

x2



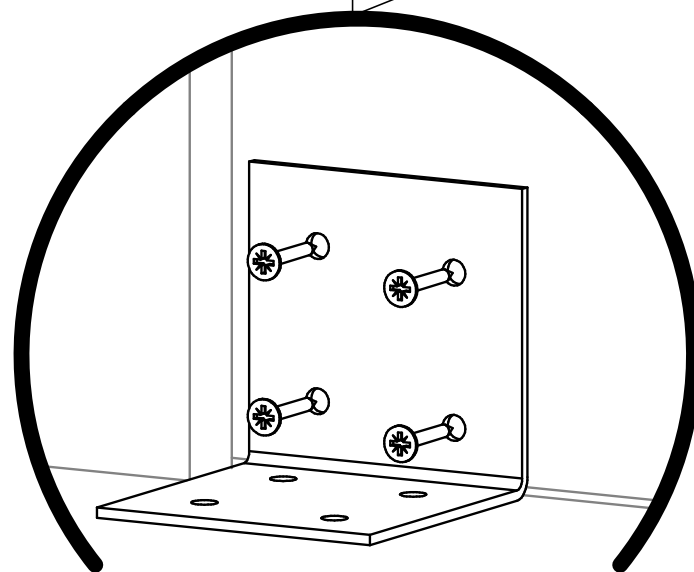
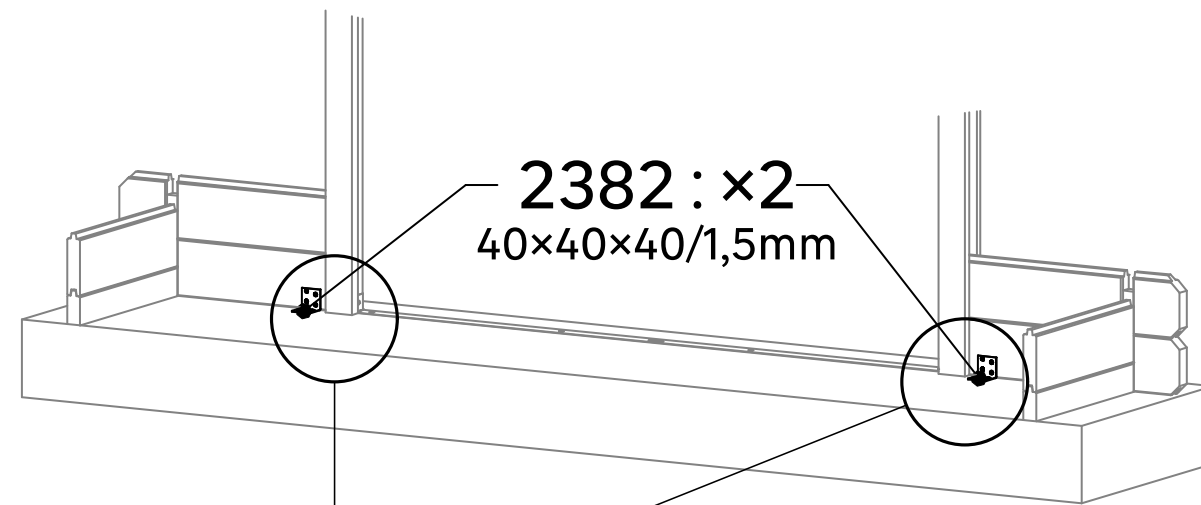



# 2.4

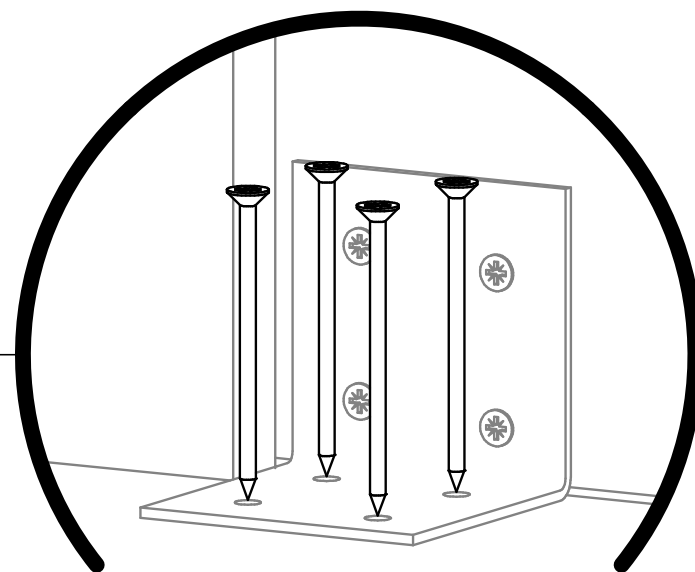


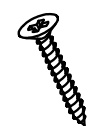
<b>FR</b> non incluse	<b>ES</b> non incluida	<b>PT</b> não incluído
<b>IT</b> non incluso	<b>EL</b> δεν περιλαμβάνεται	<b>PL</b> brak w zestawie
<b>UA</b> не входит у комплект	<b>RO</b> element neinclus	<b>EN</b> not included

# 2.5

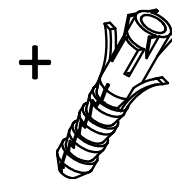


 **3011 : x4**  
ø3,5x20



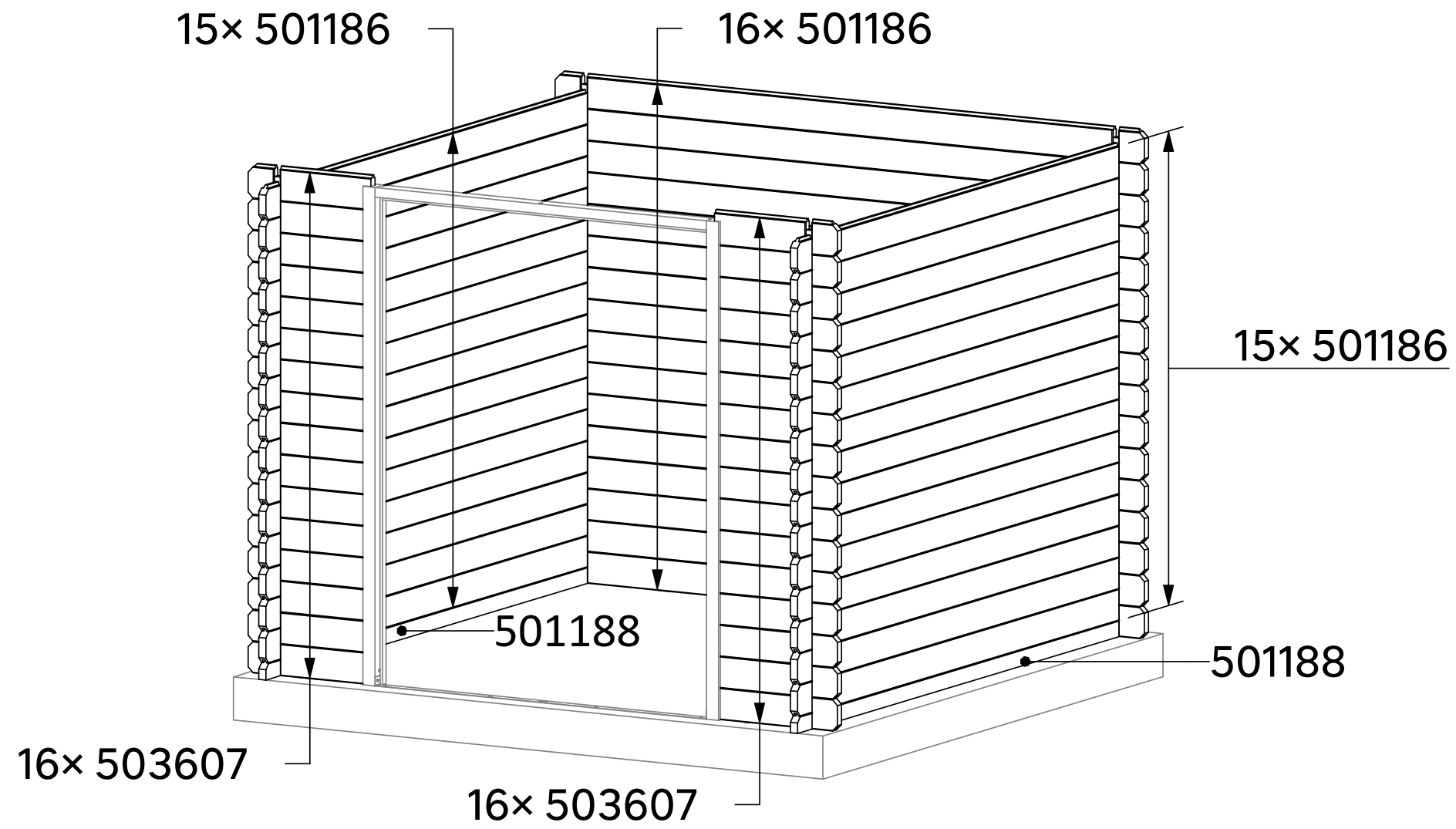
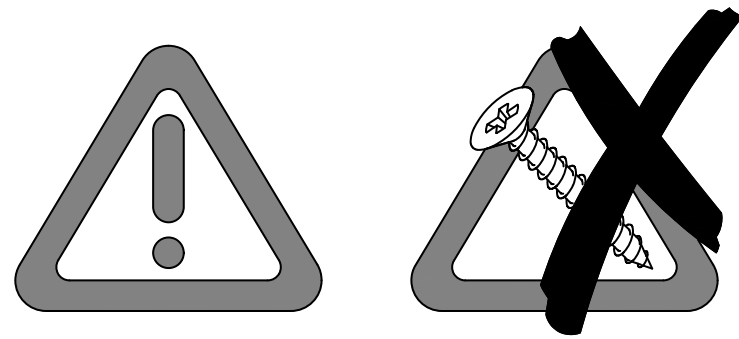
 **3027 : x4**  
ø4x60

**x2**

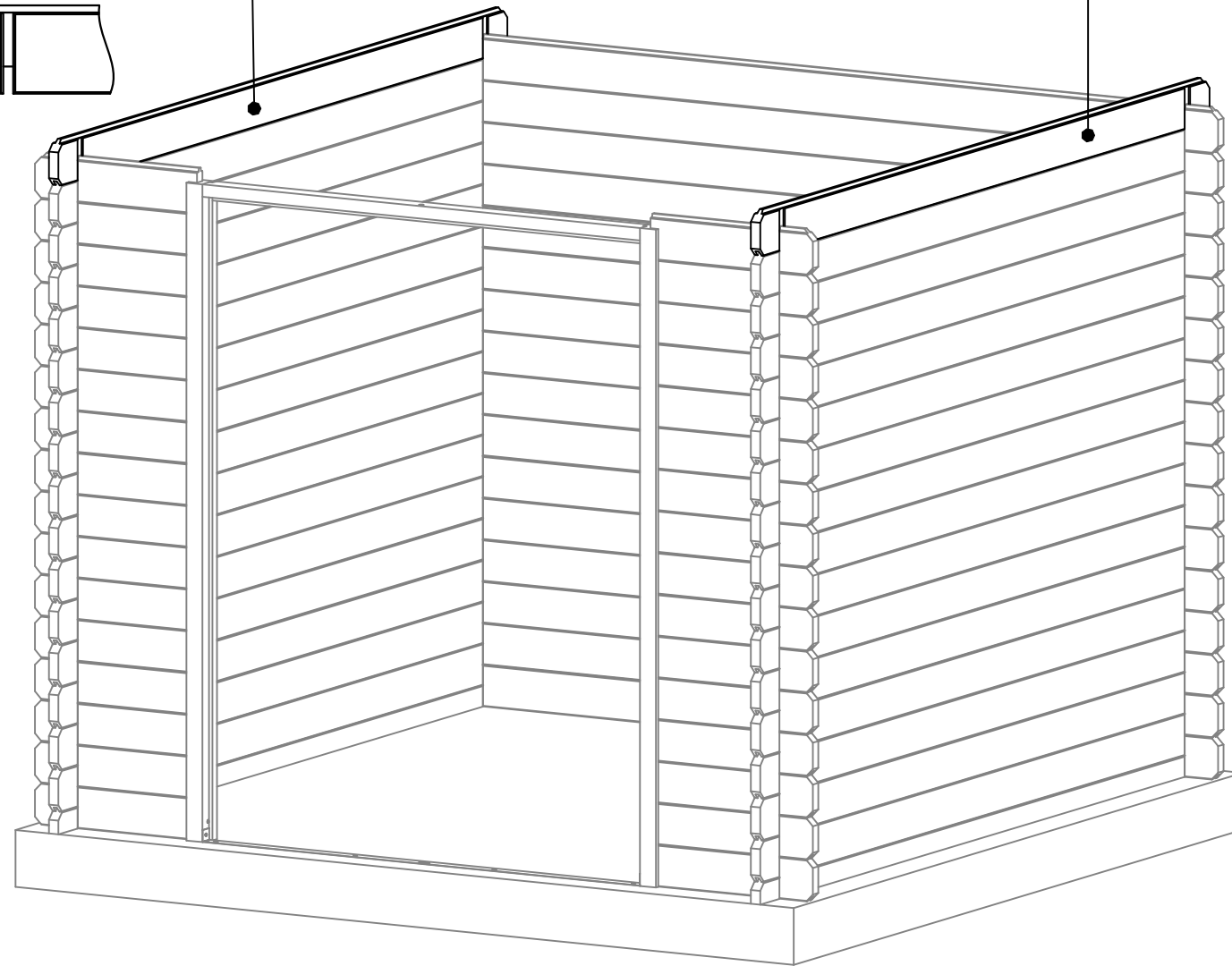
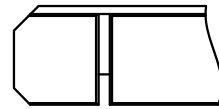


<b>FR</b> non incluse	<b>ES</b> non incluida	<b>PT</b> não incluído
<b>IT</b> non incluso	<b>EL</b> δεν περιλαμβάνεται	<b>PL</b> brak w zestawie
<b>UA</b> не входить у комплект	<b>RO</b> element neinclus	<b>EN</b> not included

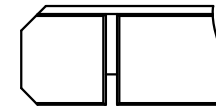
3



503604  
28x110/2330mm

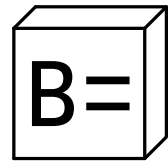
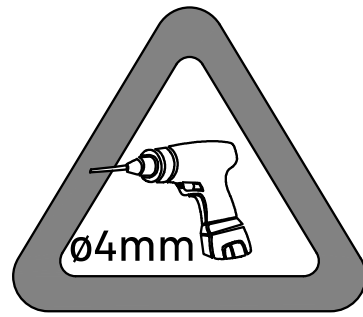


503604  
28x110/2330mm

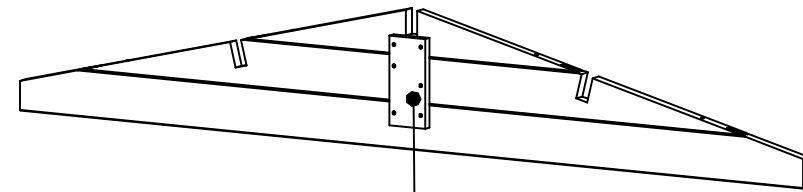


# 4

## 4.1

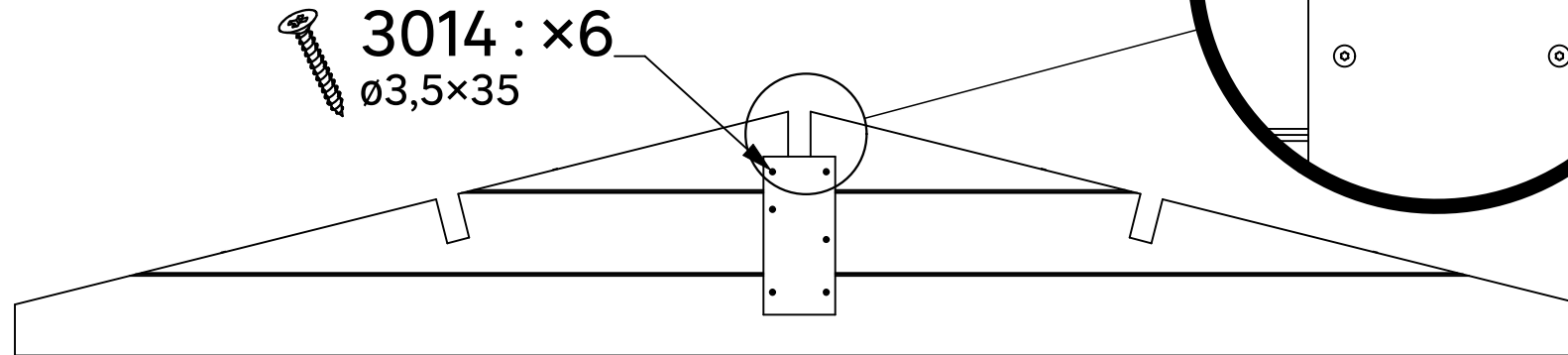


420345  
2074×330/28mm



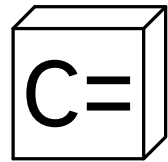
502743  
19×95/210mm

3014 : ×6  
Ø3,5×35

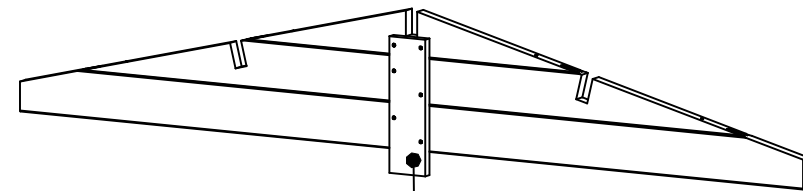


60mm ⚠

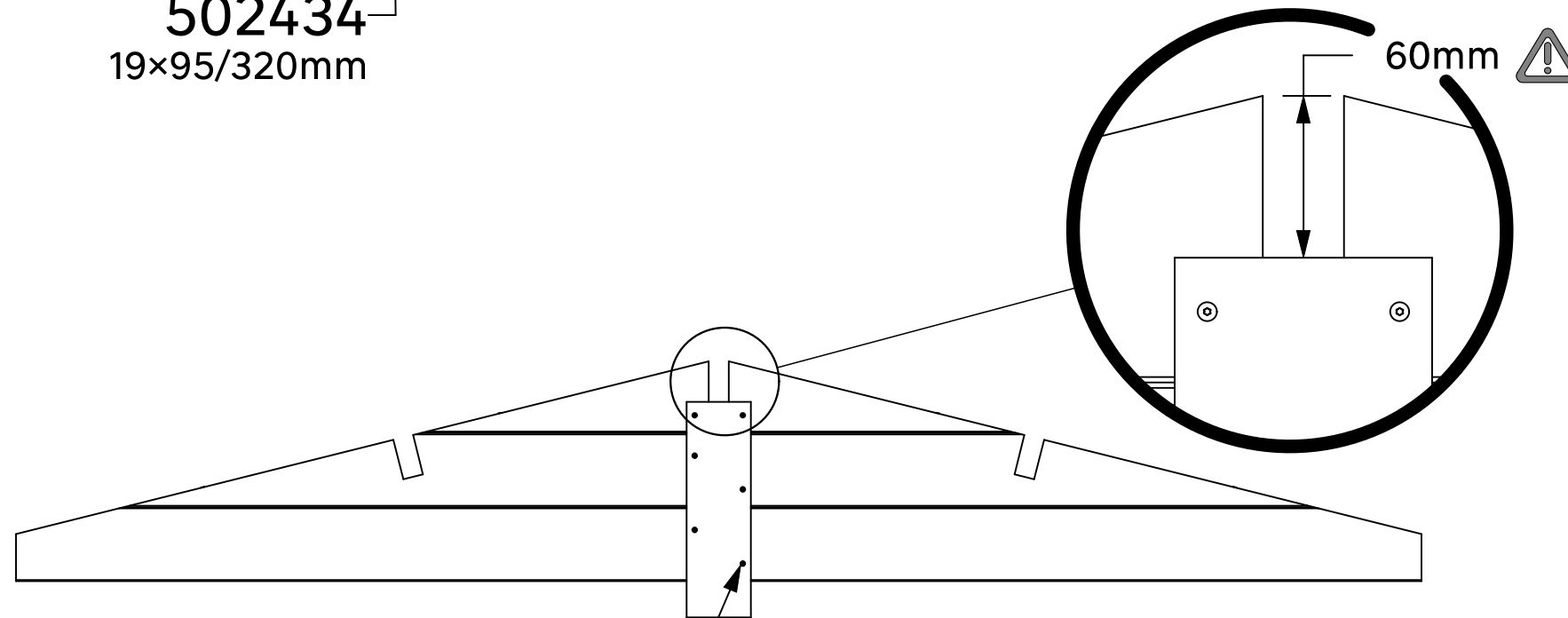
# 4.2




420345  
2074×330/28mm



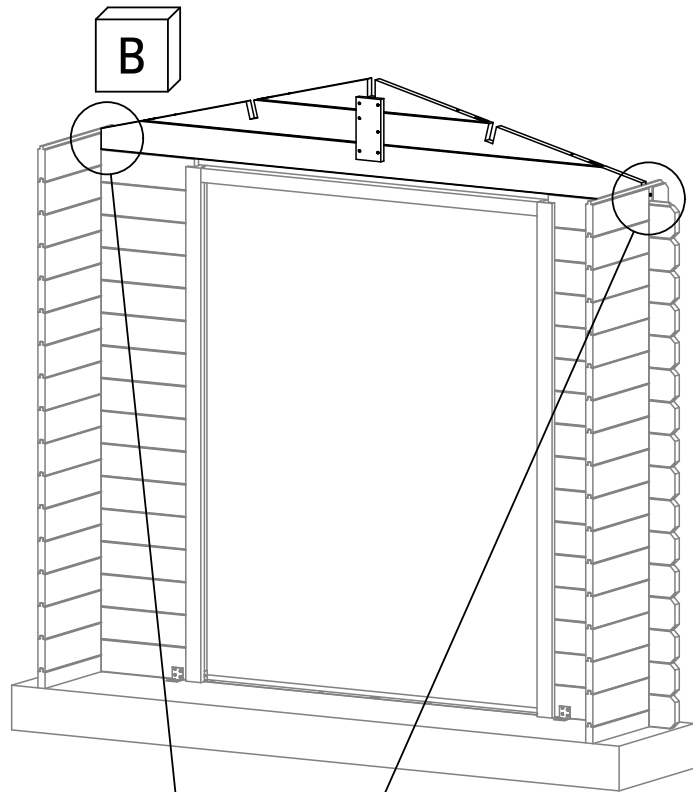
502434  
19×95/320mm



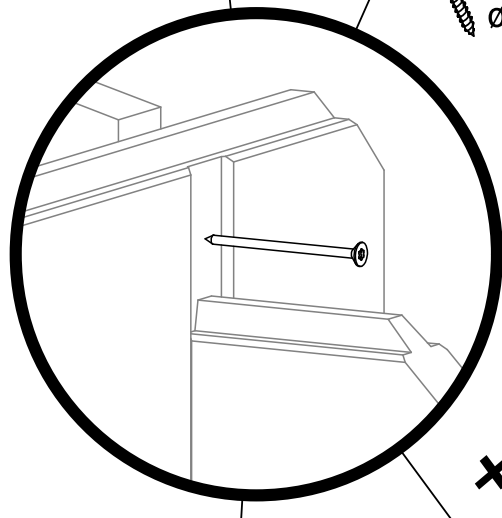
 3014 : ×6  
ø3,5×35

5

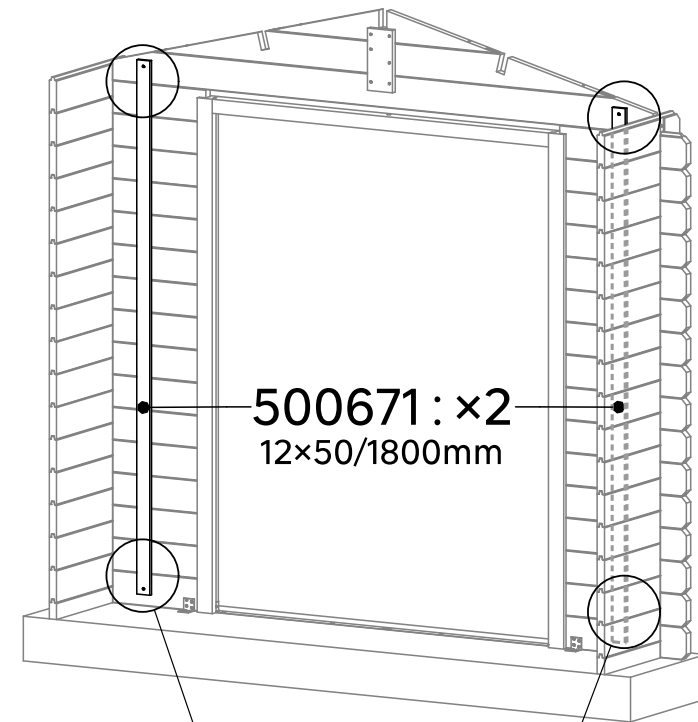
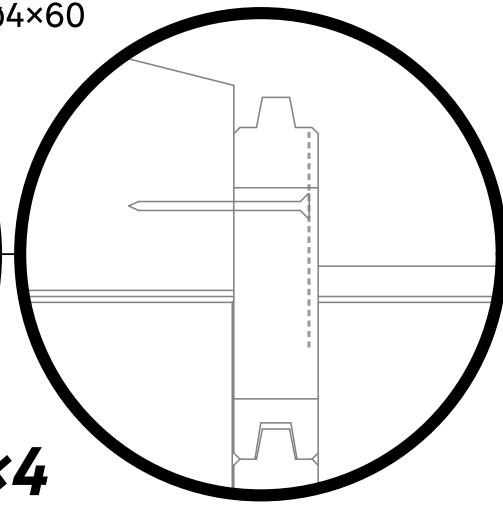
5.1



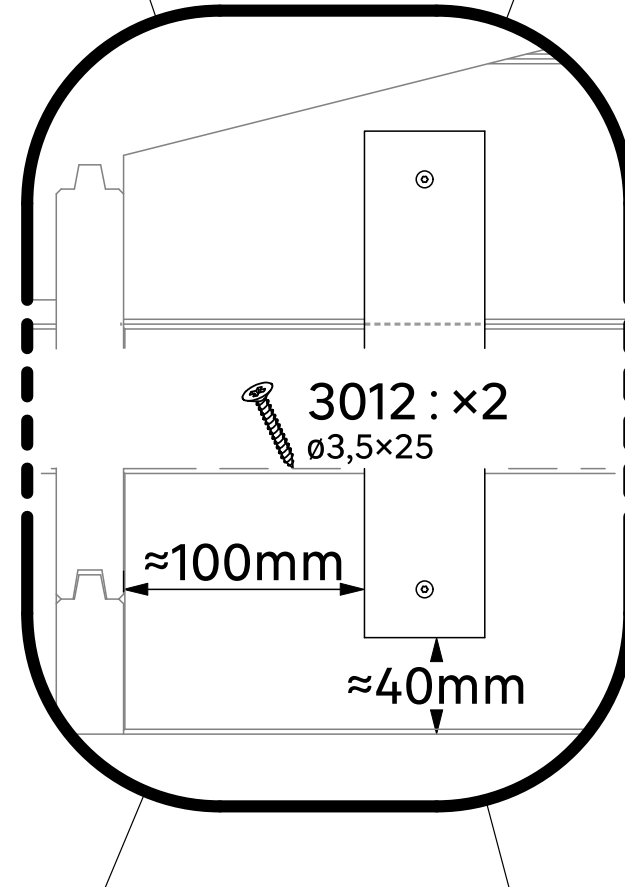
3027 : x1  
ø4x60



x4



500671 : x2  
12x50/1800mm



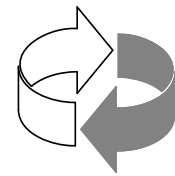
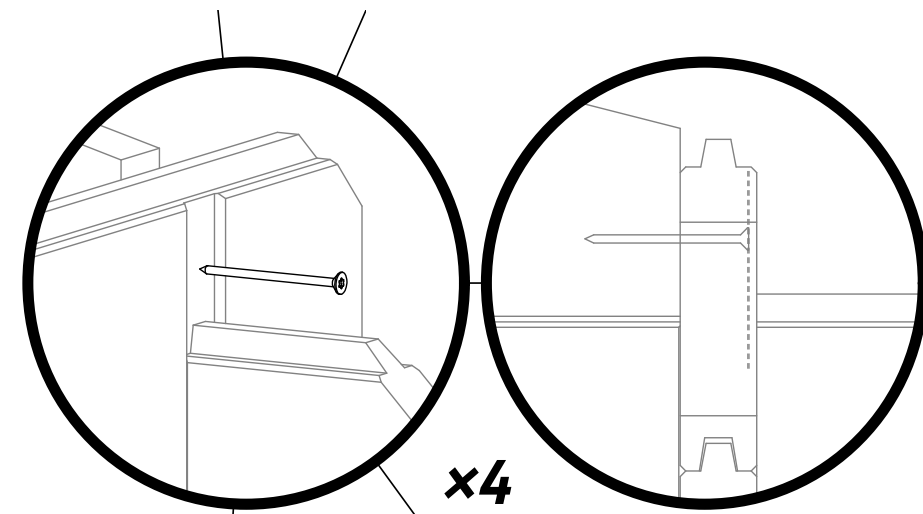
3012 : x2  
ø3,5x25

≈100mm

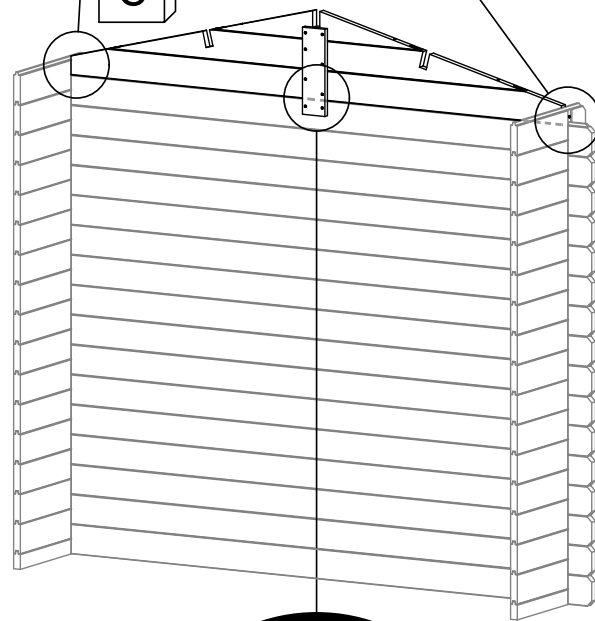
≈40mm

x4

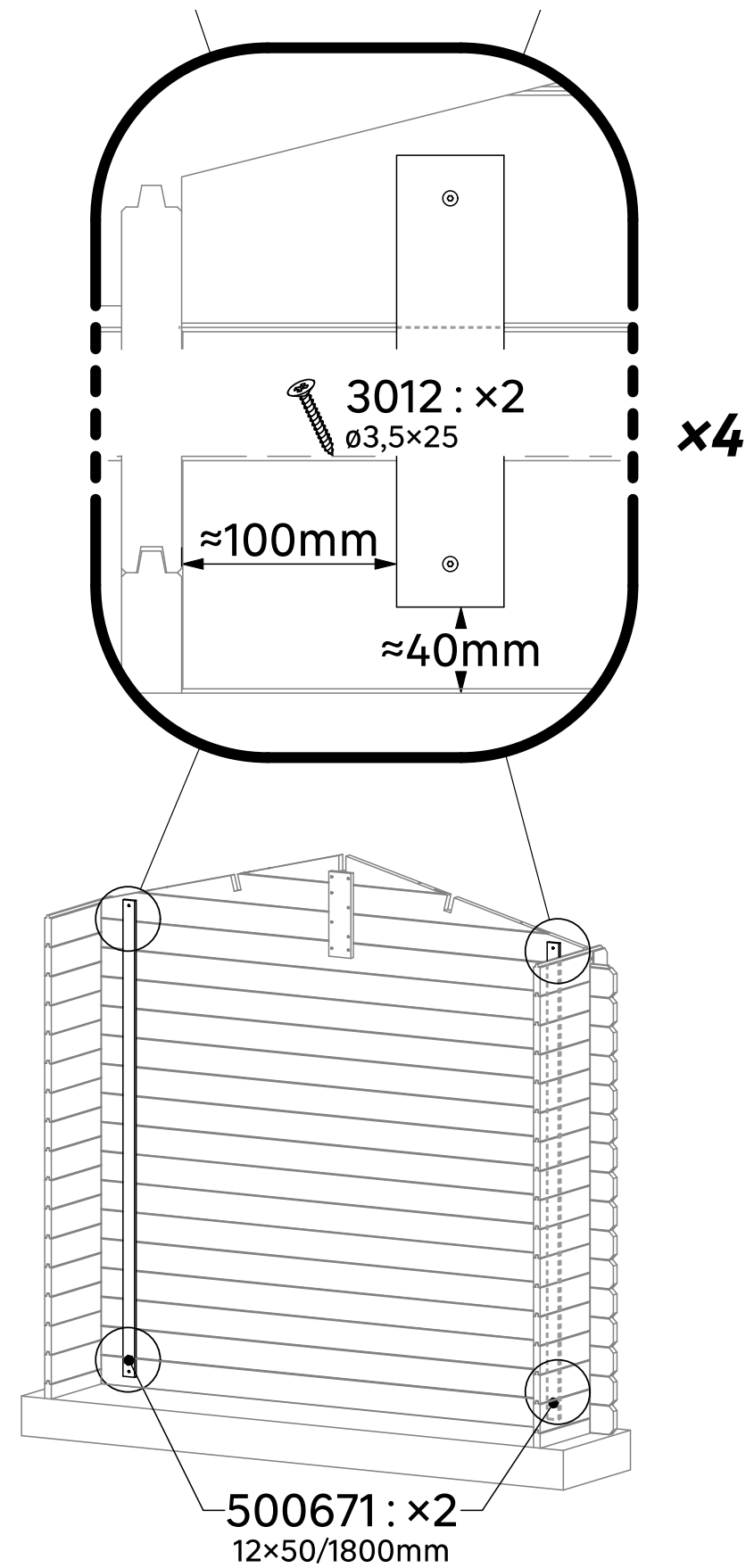
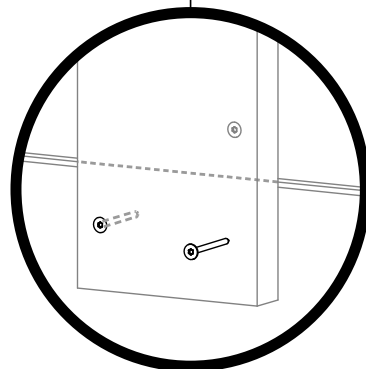
5.2



C



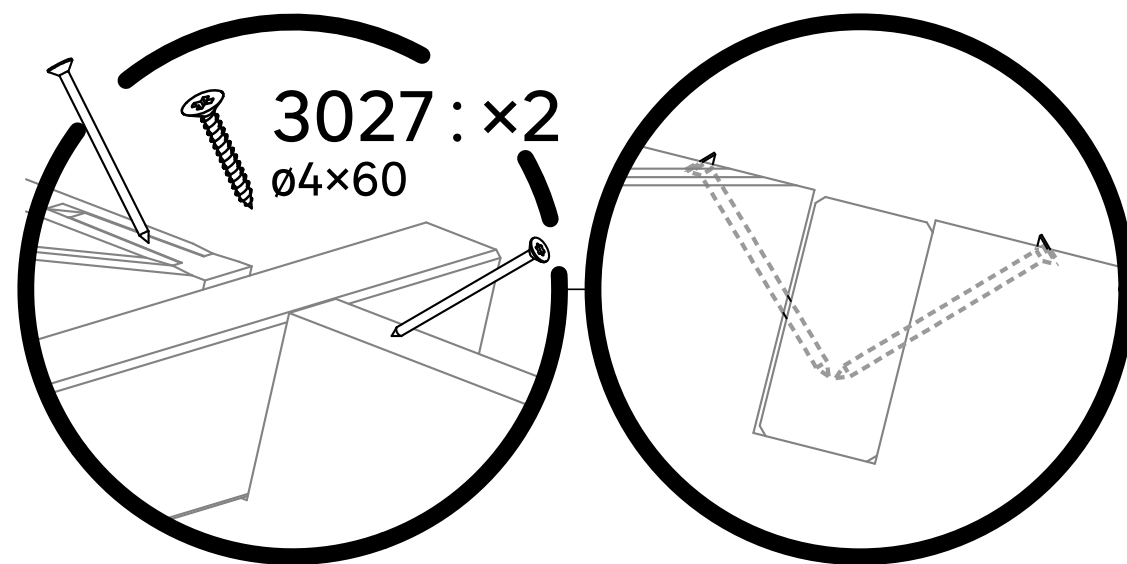
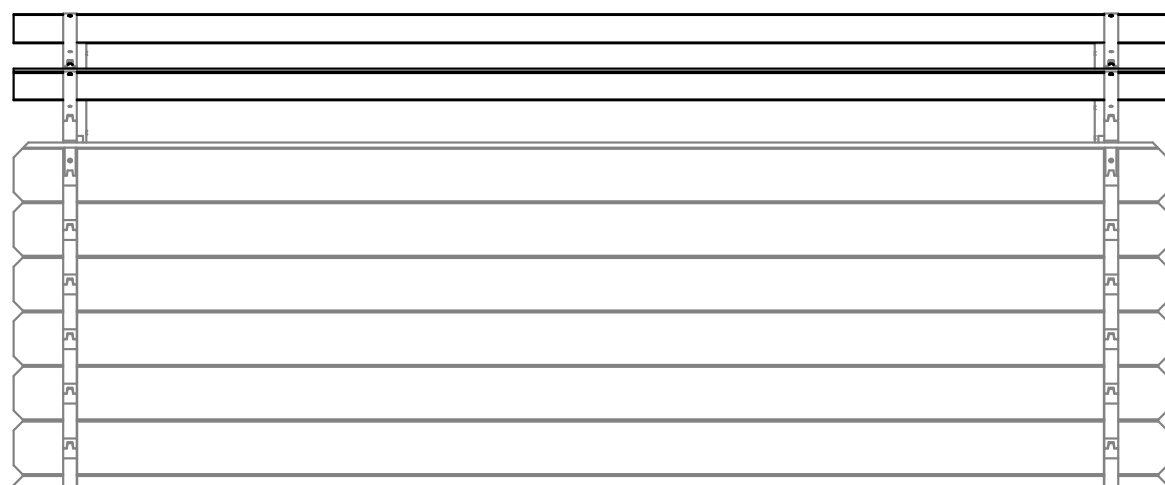
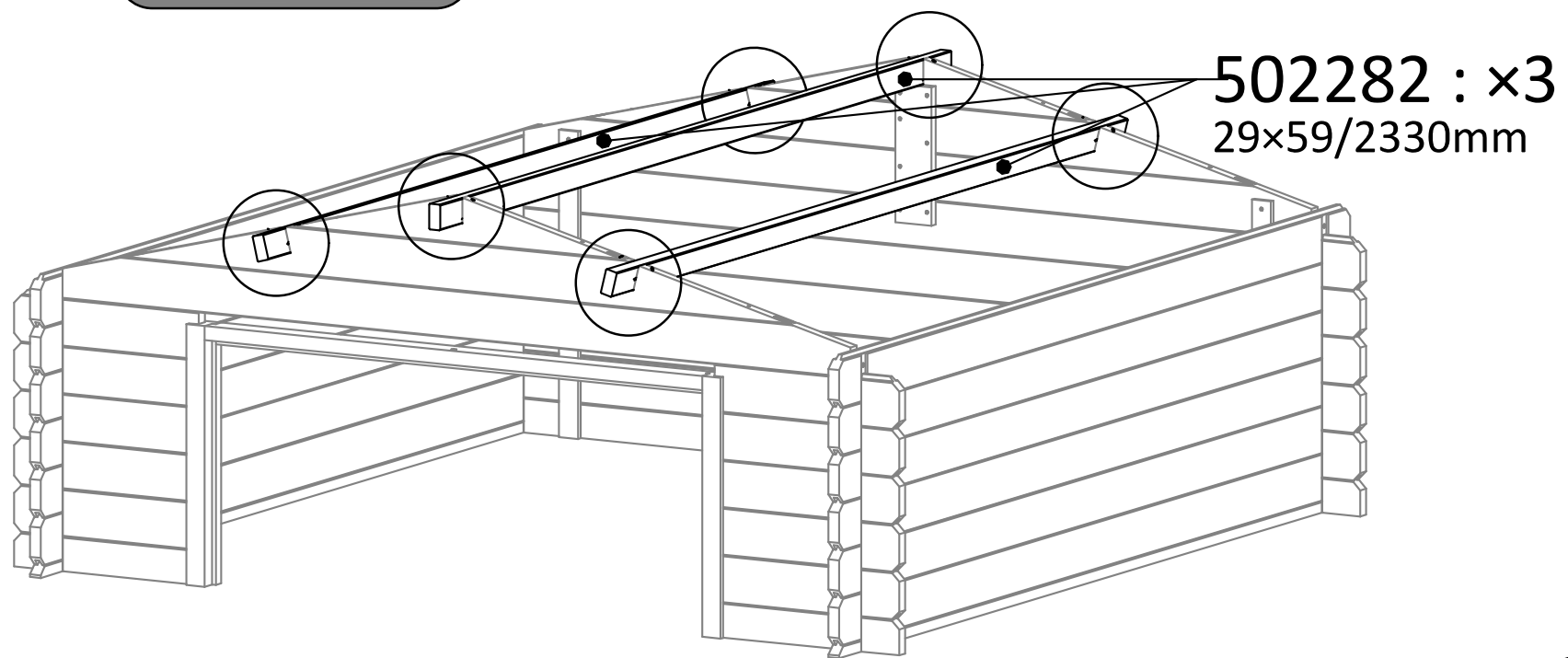
3014 : x2  
ø3,5x35



500671 : x2  
12x50/1800mm

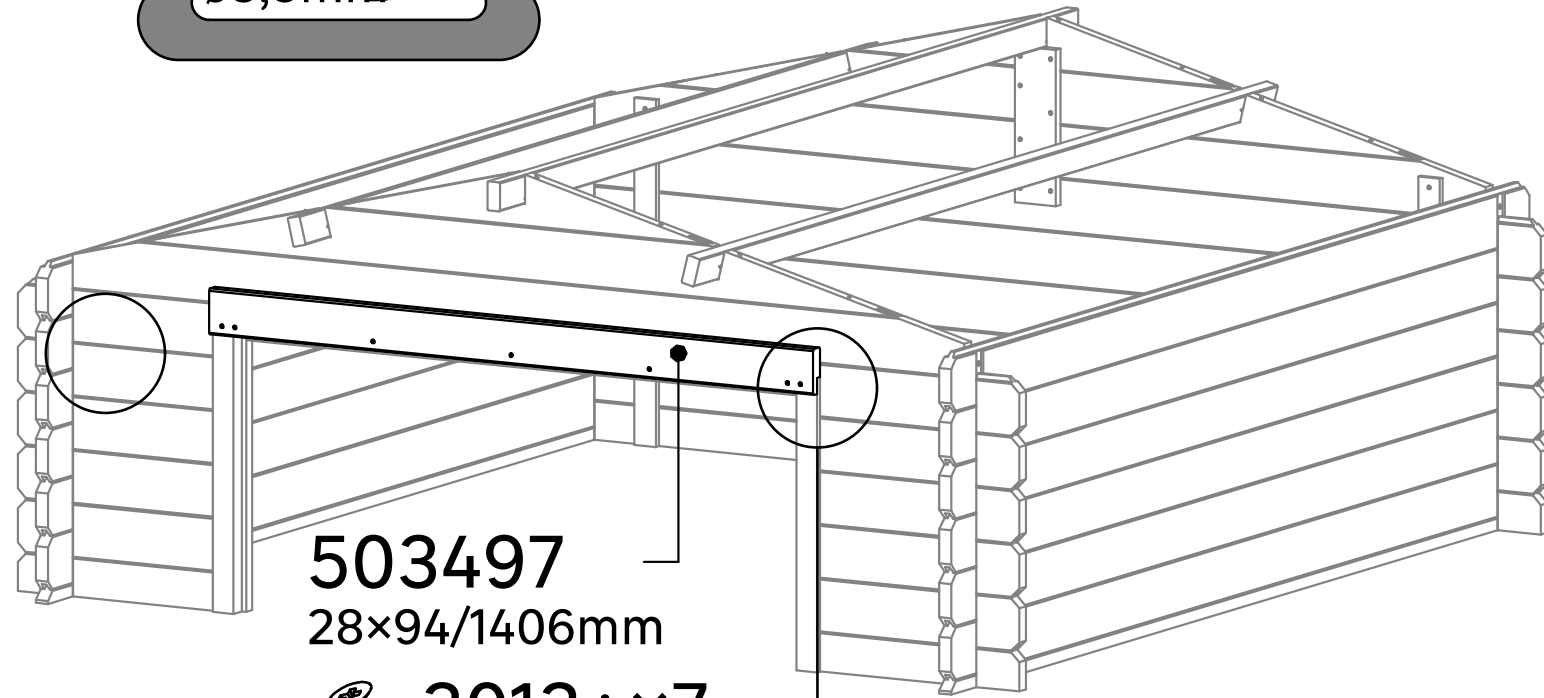
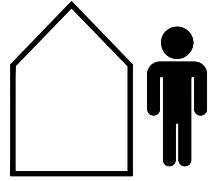


6

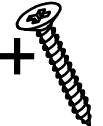


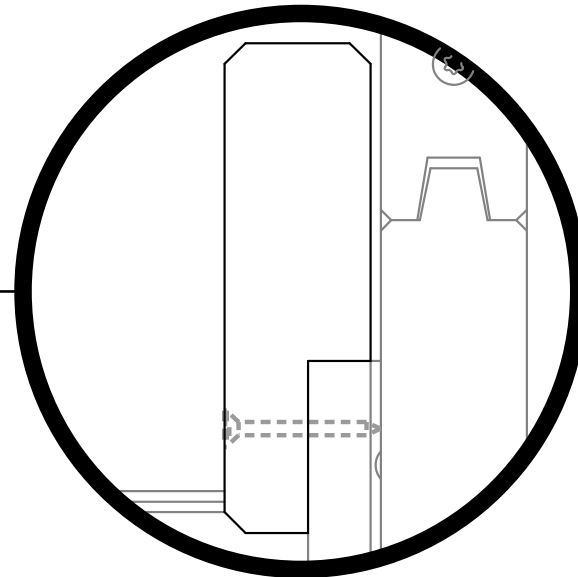
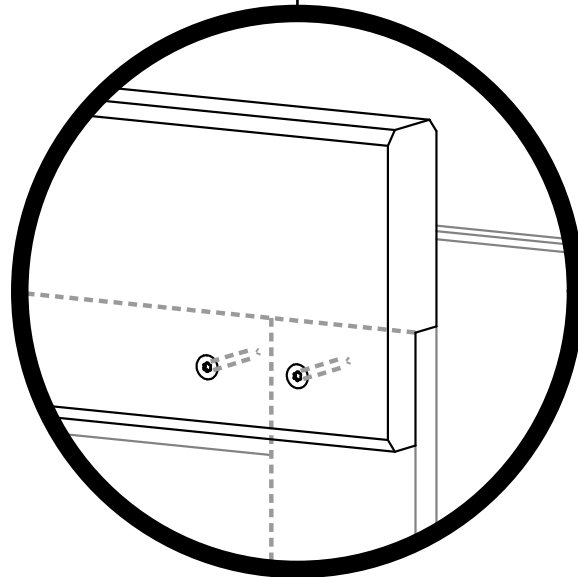
x6

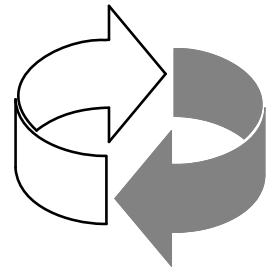
7



503497  
28x94/1406mm

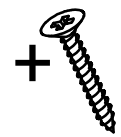
+  3013 : x7  
Ø3,5x30





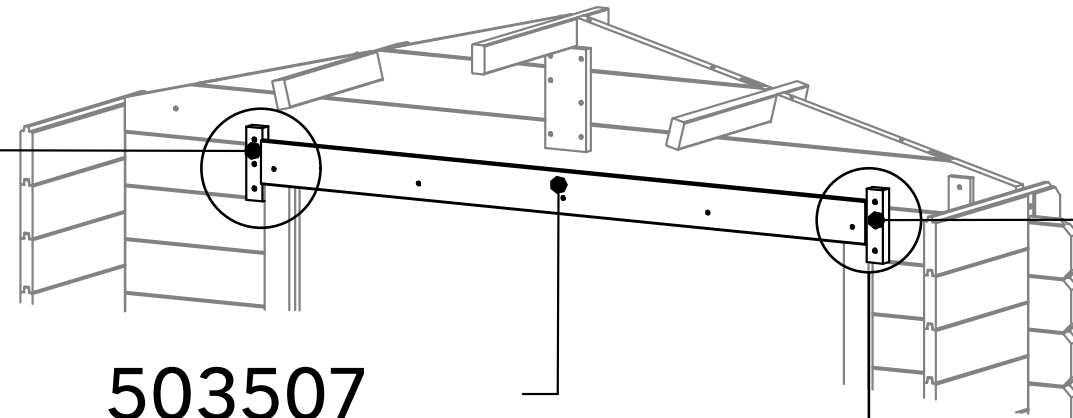
**500061**

24x38/150mm



**3023 : x3**

ø4x40



**503507**

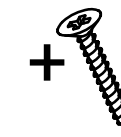
14x90/1406mm

**3013 : x5**

ø3,5x30

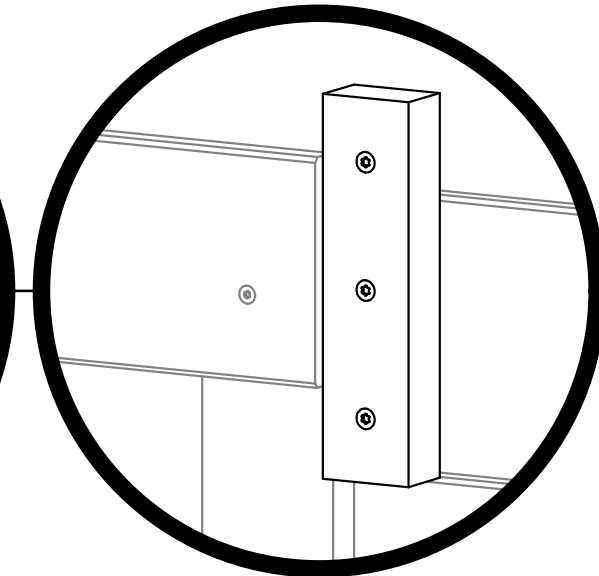
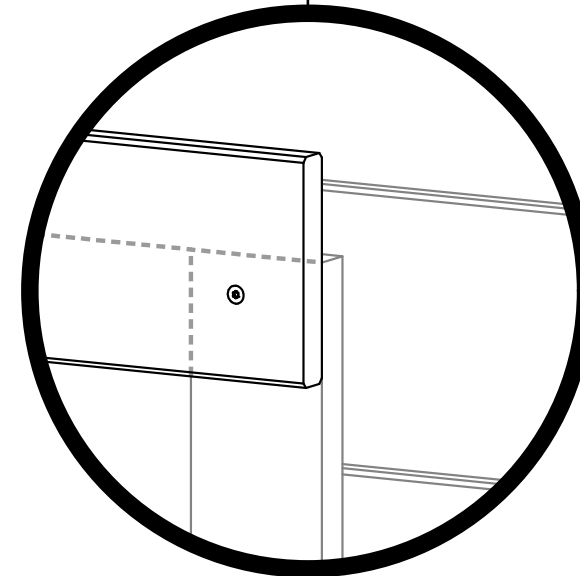
**500061**

24x38/150mm



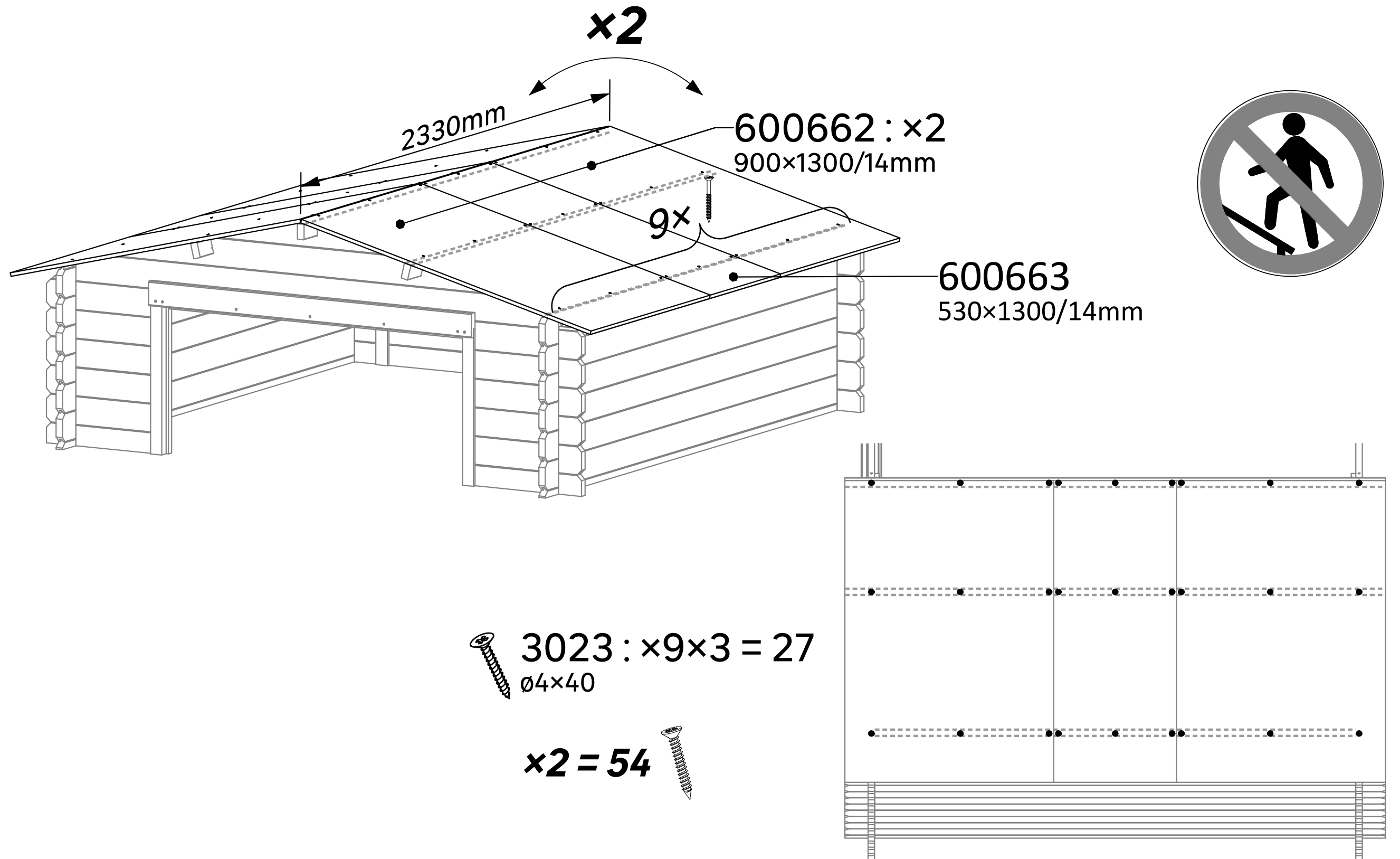
**3023 : x3**

ø4x40

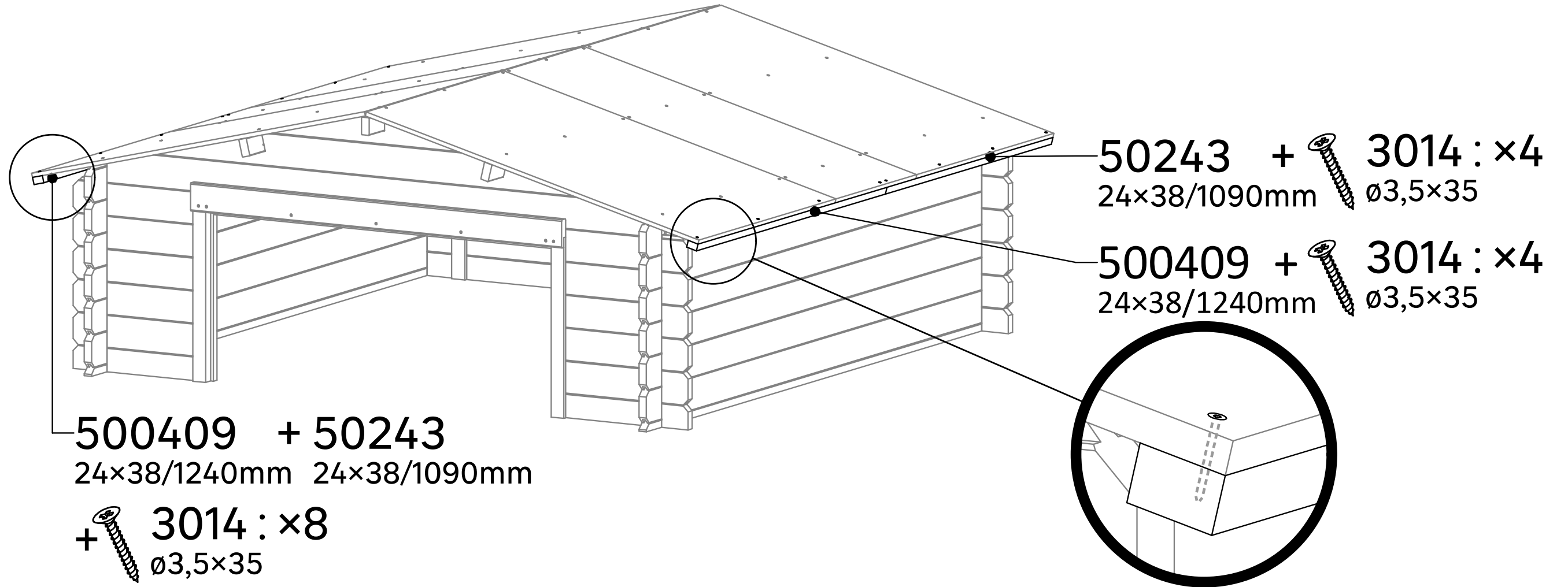


# 8

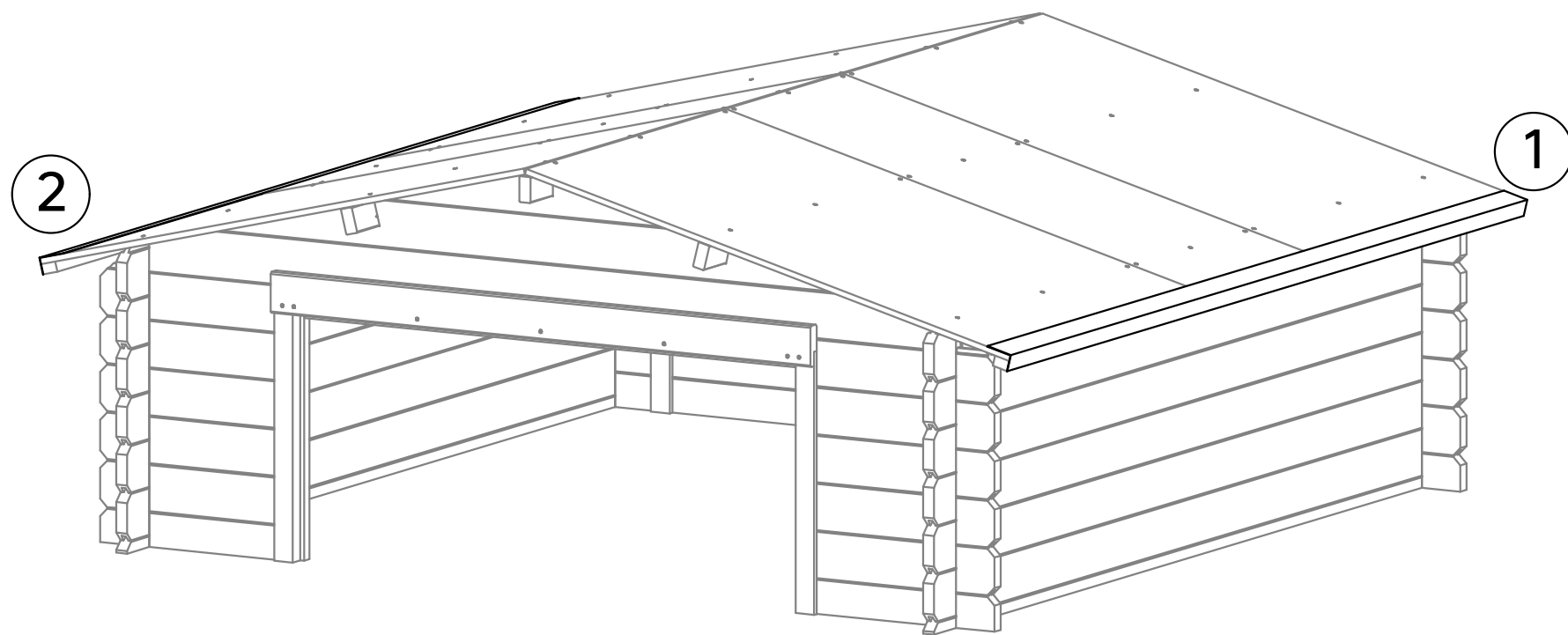
## 8.1


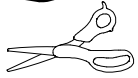


# 8.2

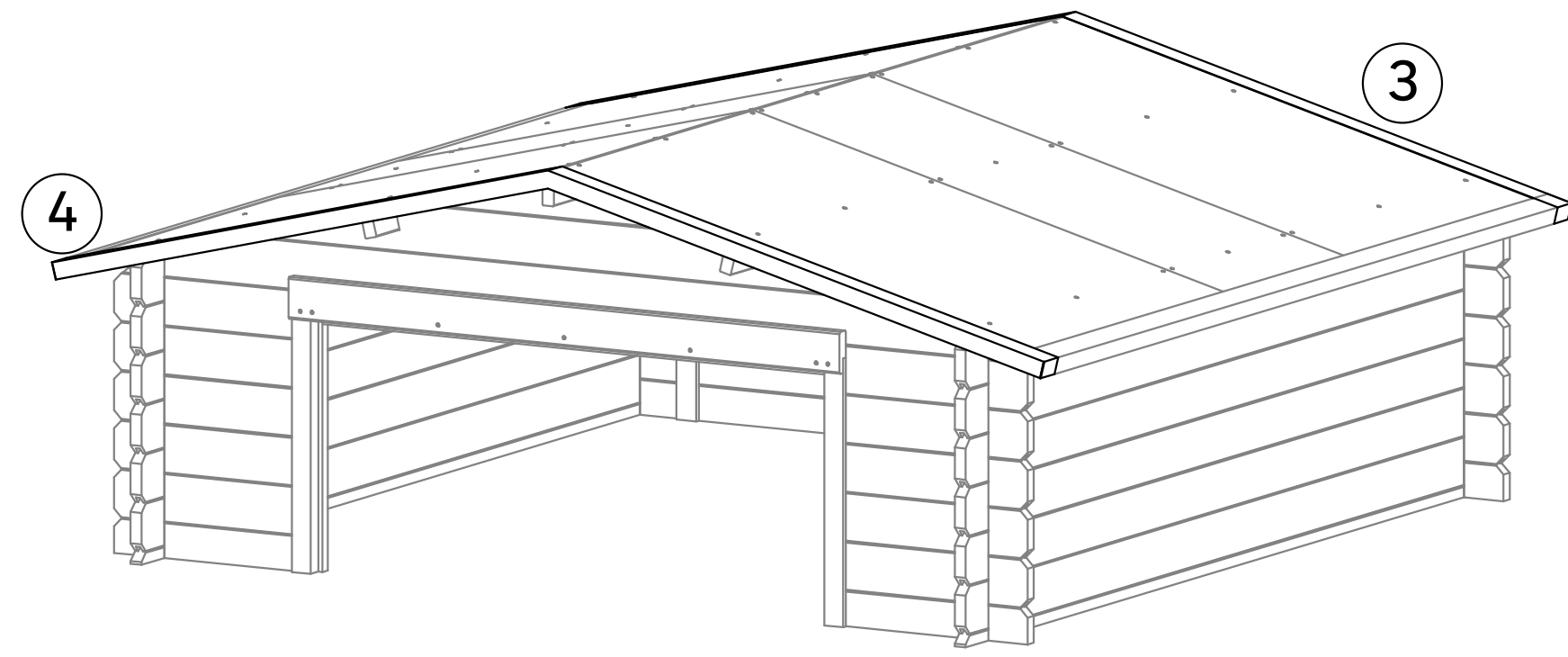
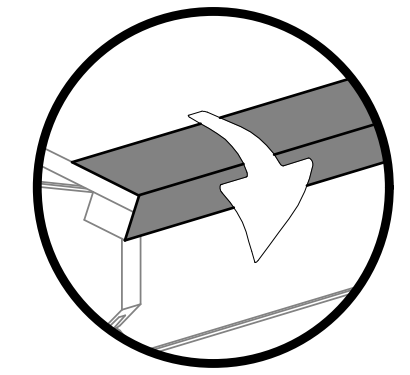



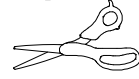
# 8.3



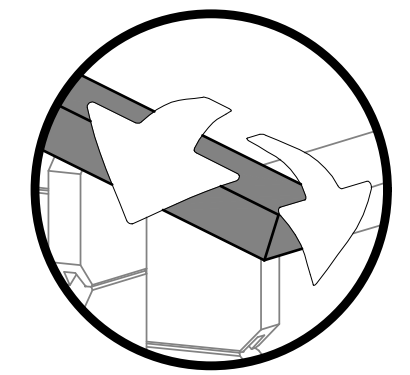
 7280 : 10m  
 2x 2,35m

1 2

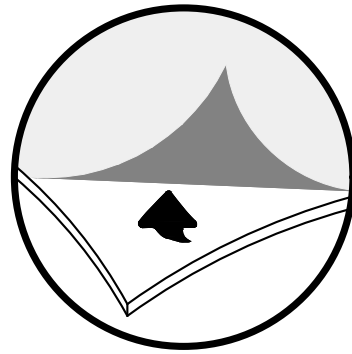
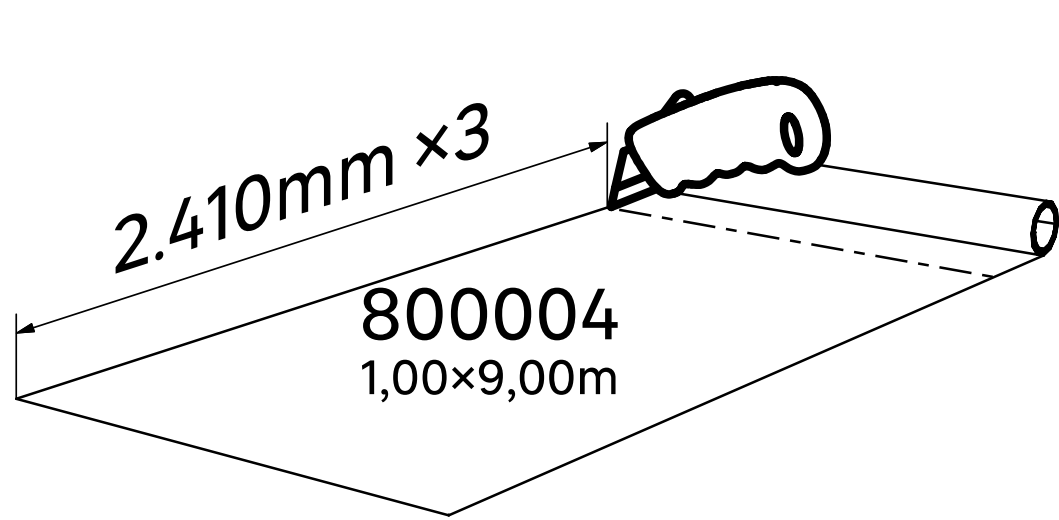


 7280 : 10m  
 2x 2,70m


3 4



9

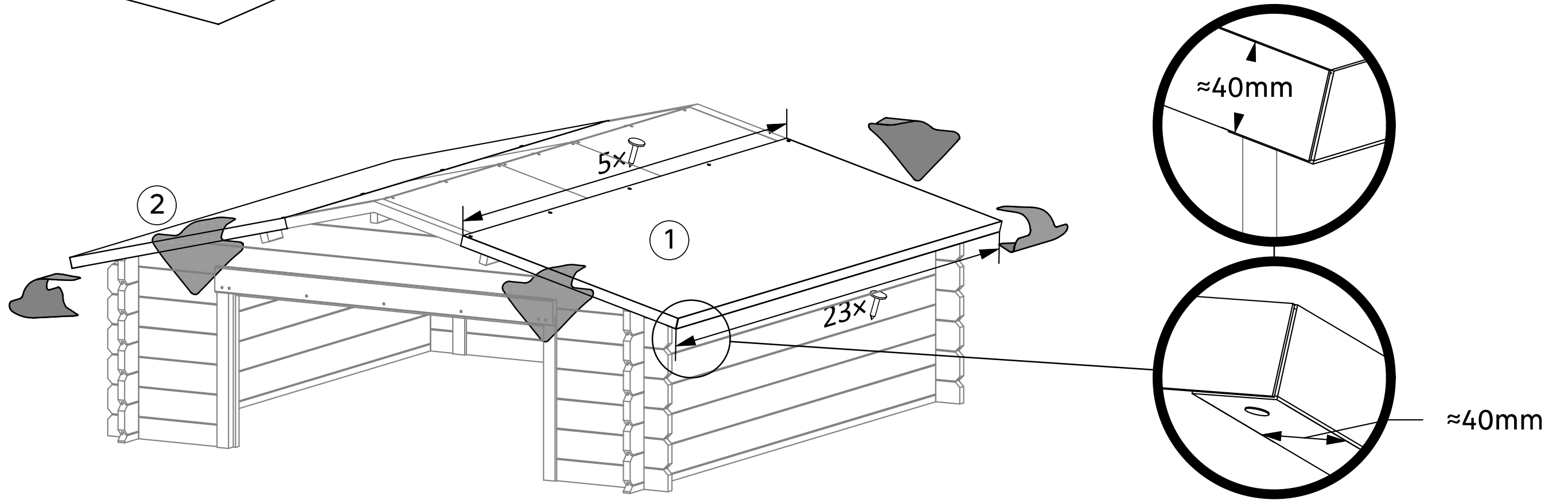


3810 : x102  
15mm

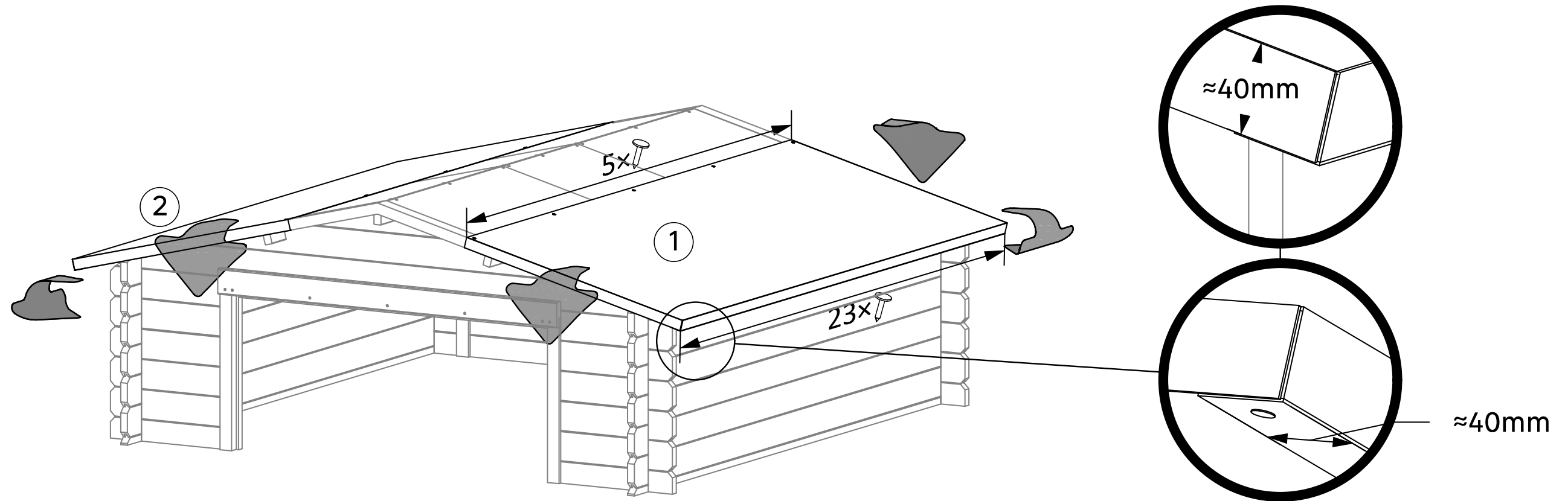


A small icon of a nail is positioned to the left of the text.

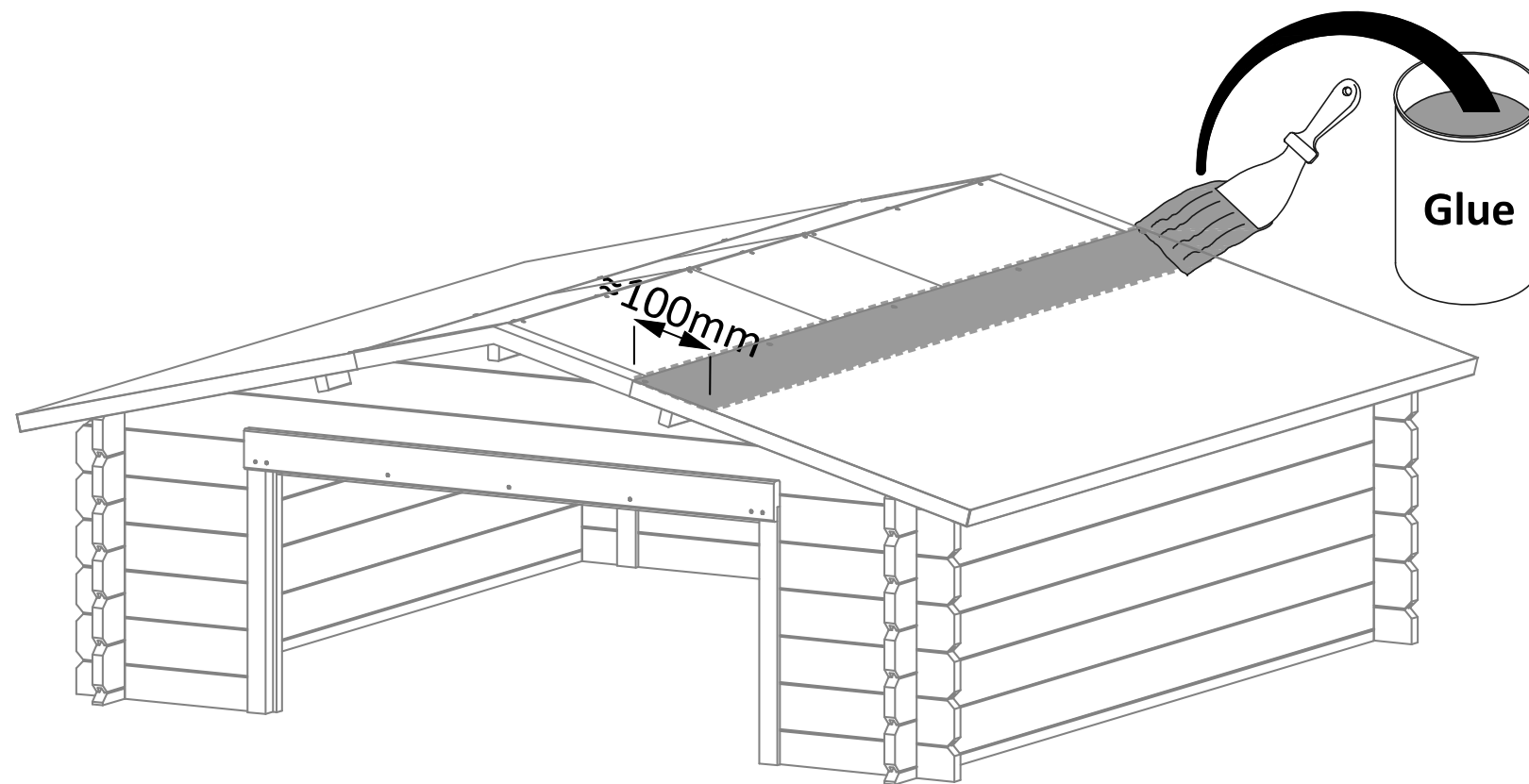
9.1



9.1



9.2



**FR** non incluse

**ES** non incluida

**PT** não incluído

**IT** non incluso

**EL** δεν περιλαμβάνεται

**PL** brak w zestawie

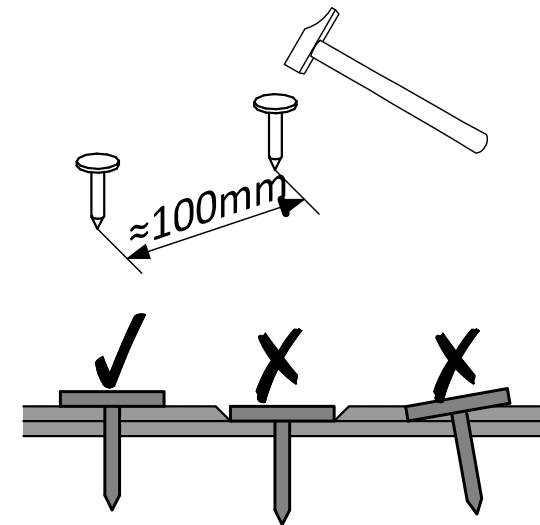
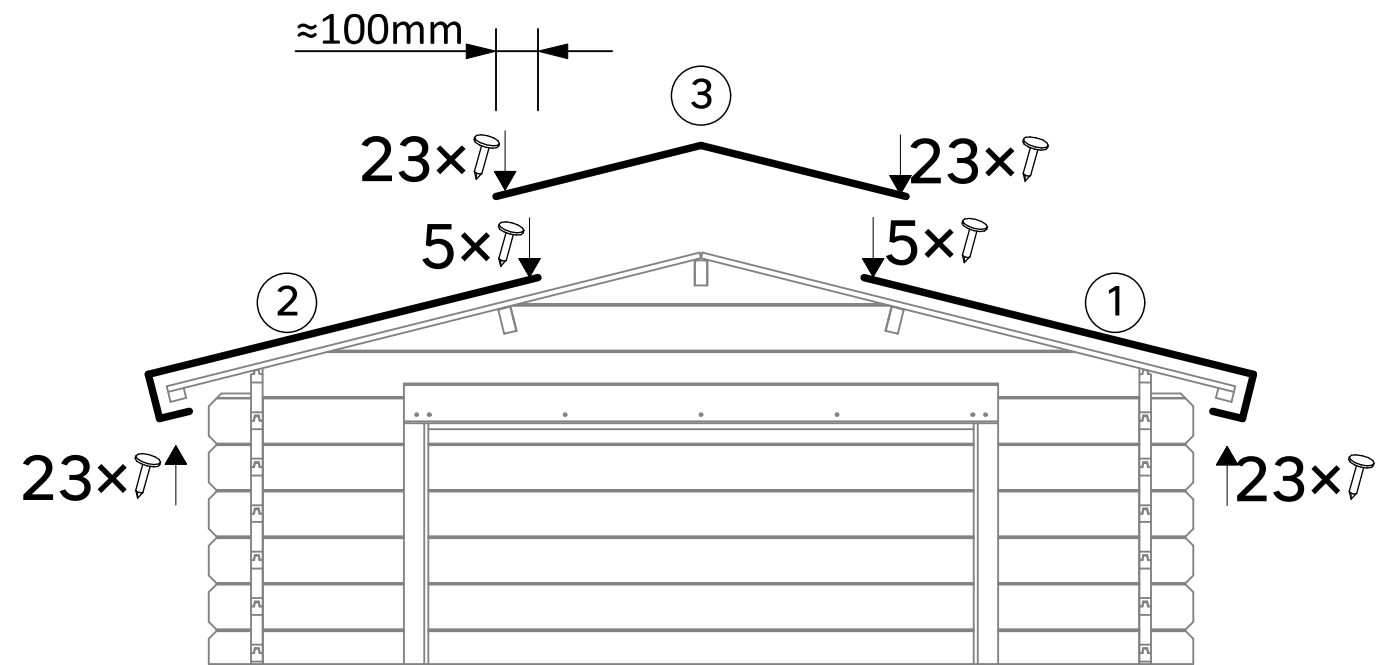
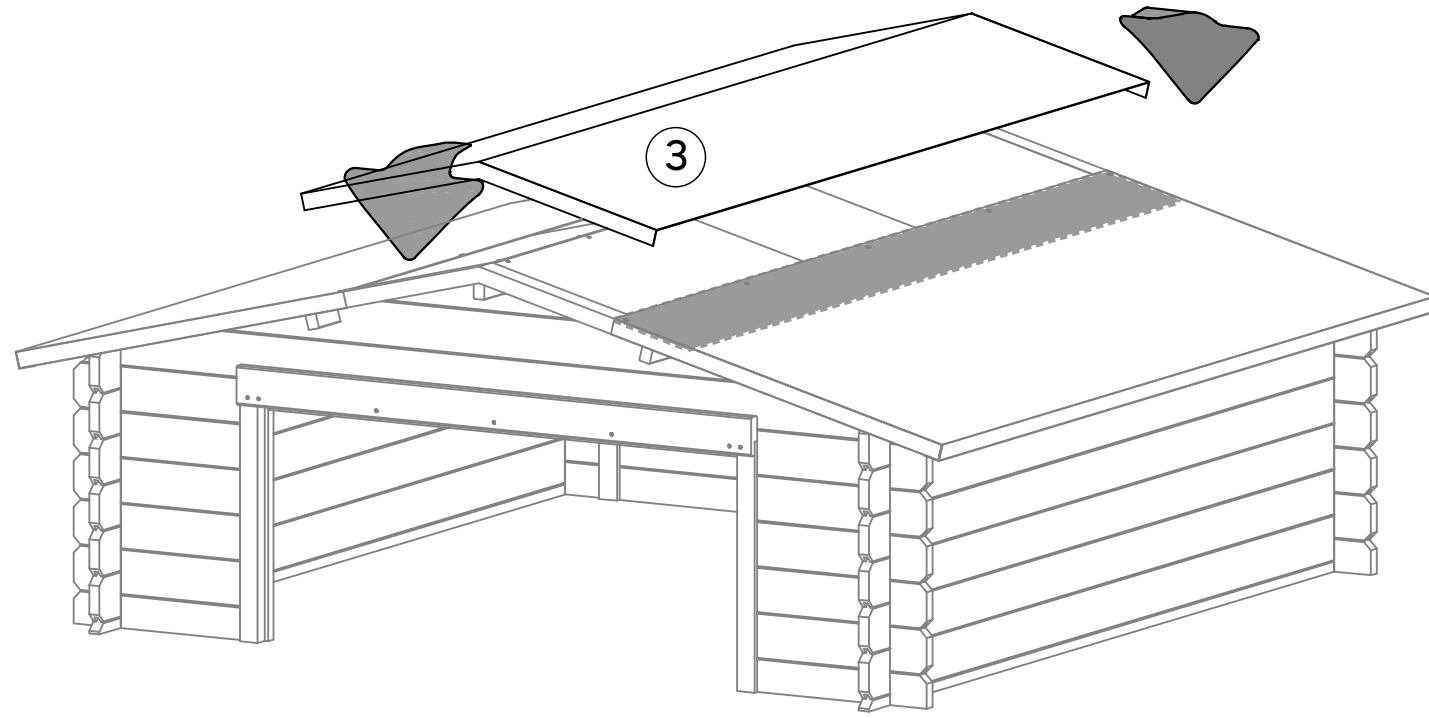
**UA** не входит у комплект

**RO** element neinclus

**EN** not included

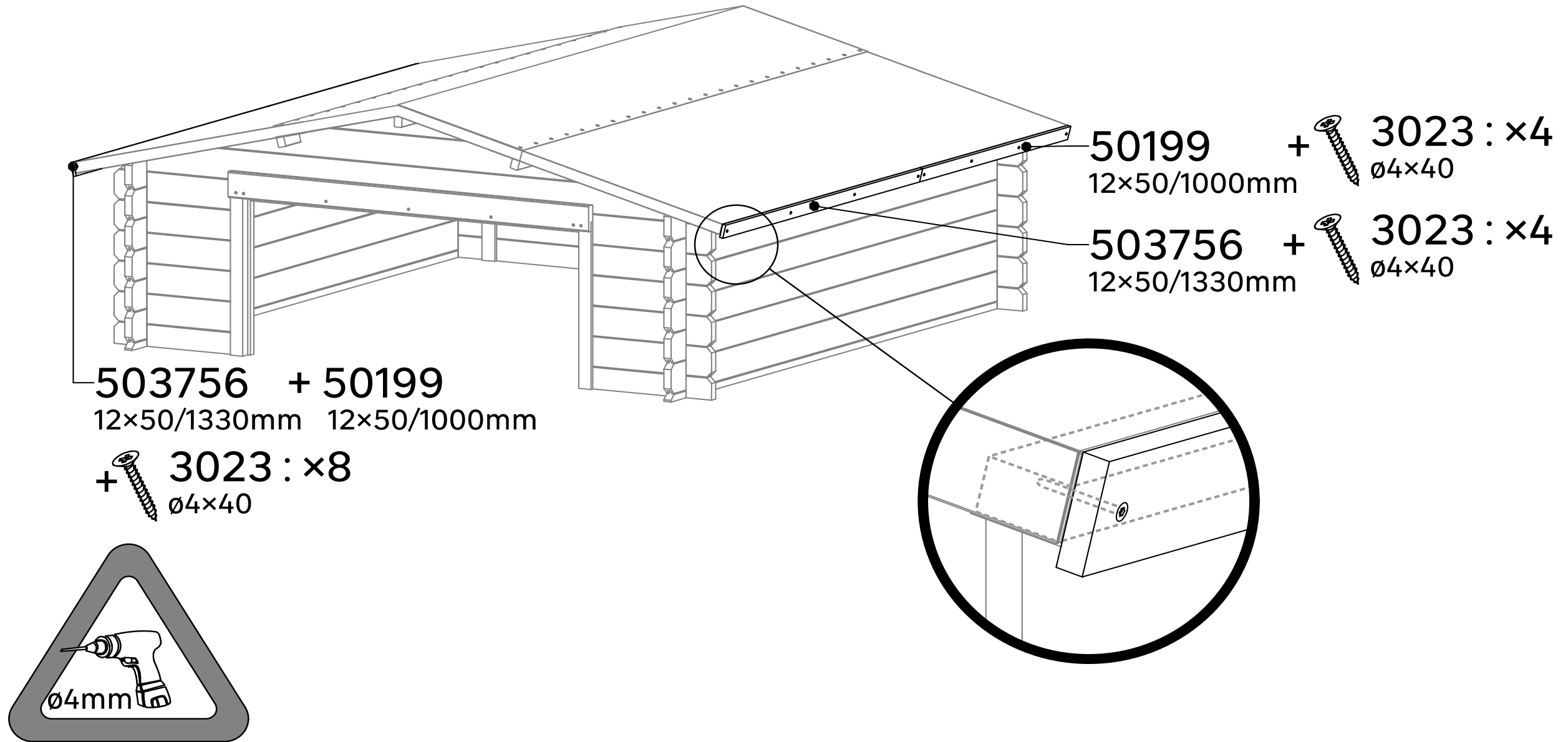


# 9.3

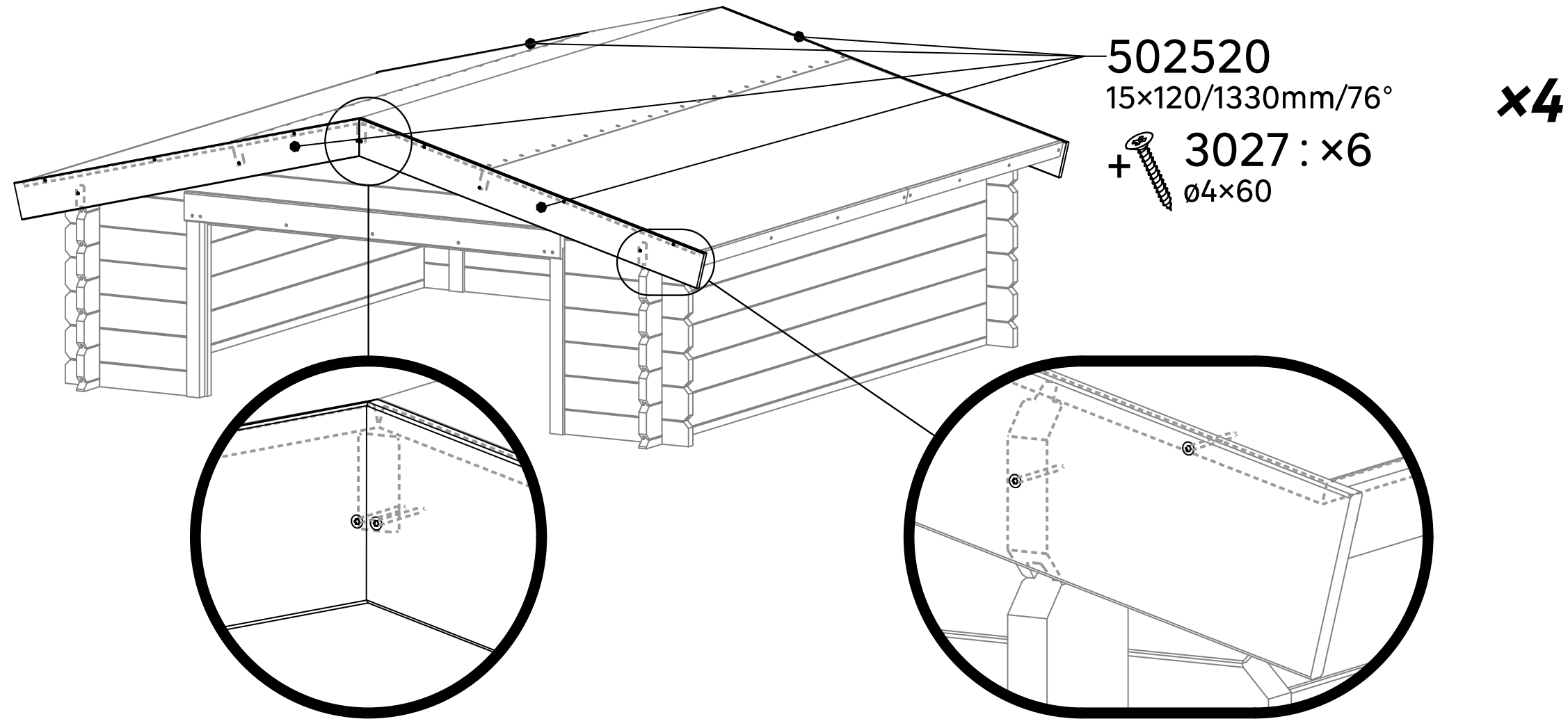


# 10

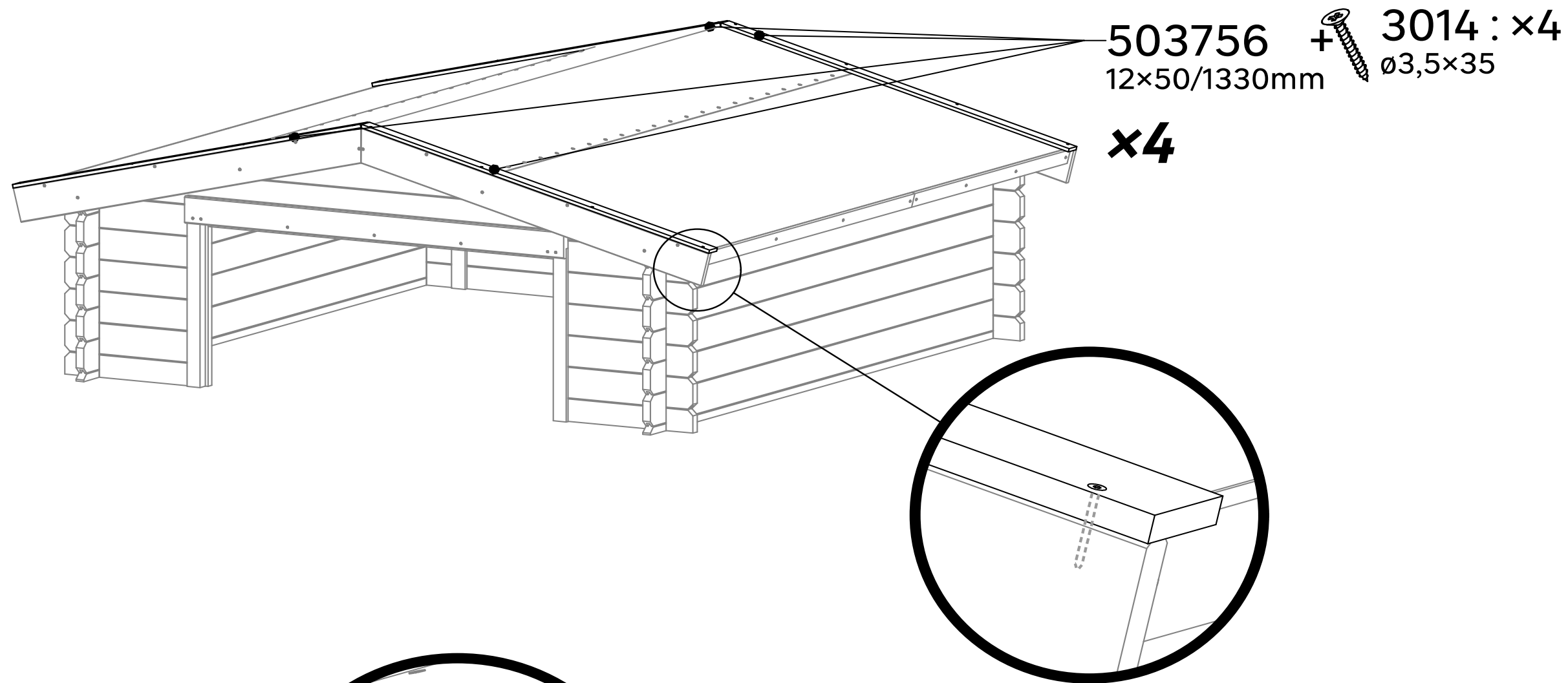
## 10.1



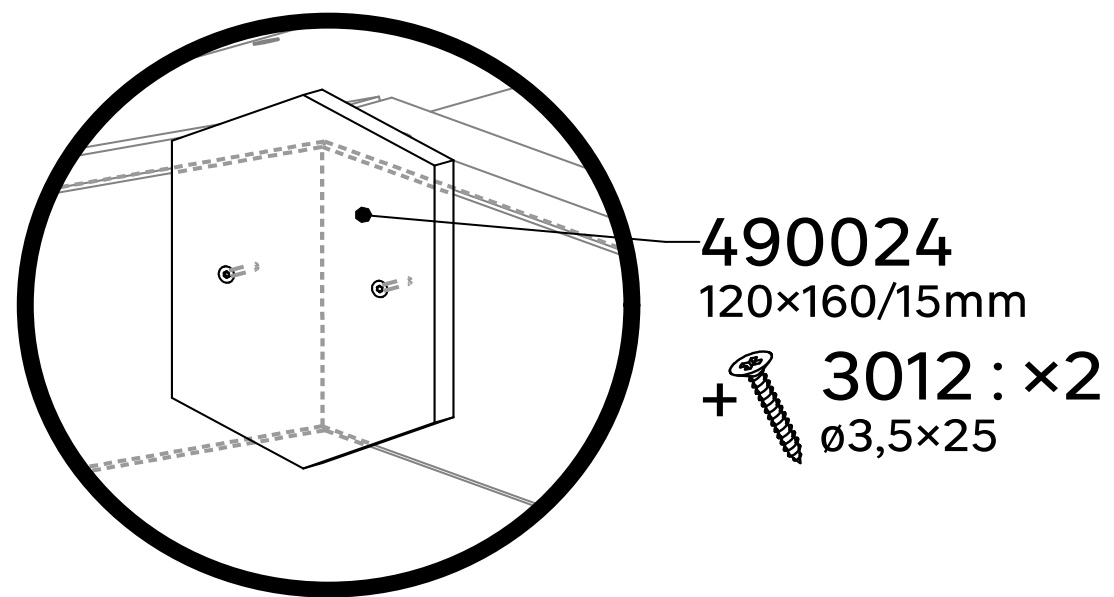
# 10.2



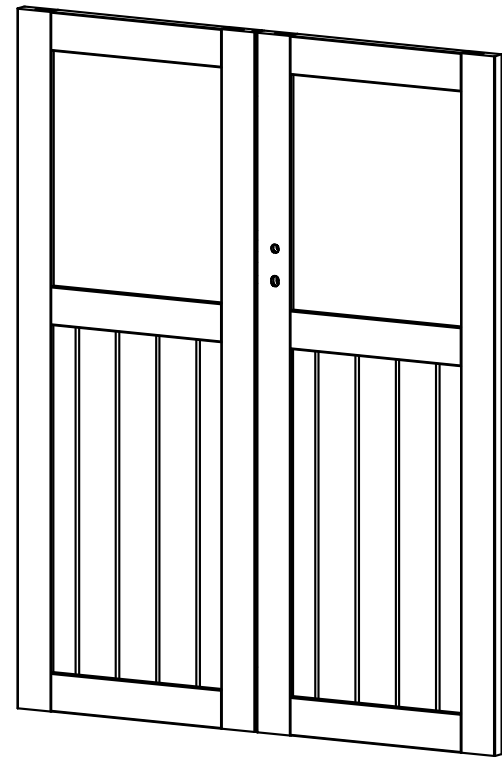
**10.3**



**10.4**

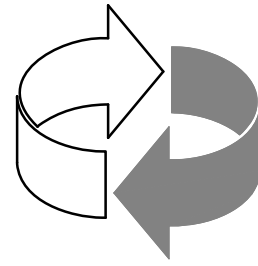


11



420213  
650×1680mm

420216  
650×1680mm



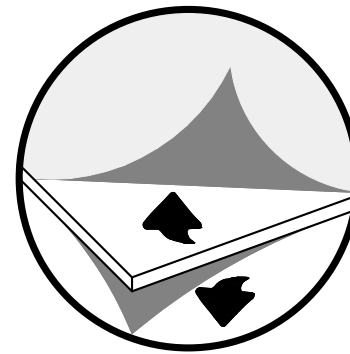
x2

50190  
15×20/462mm

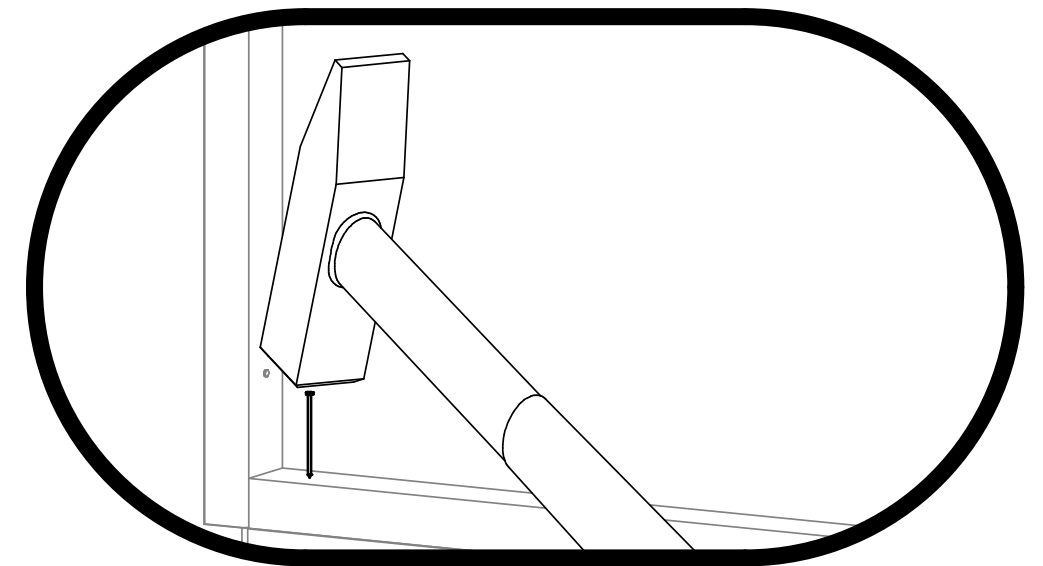
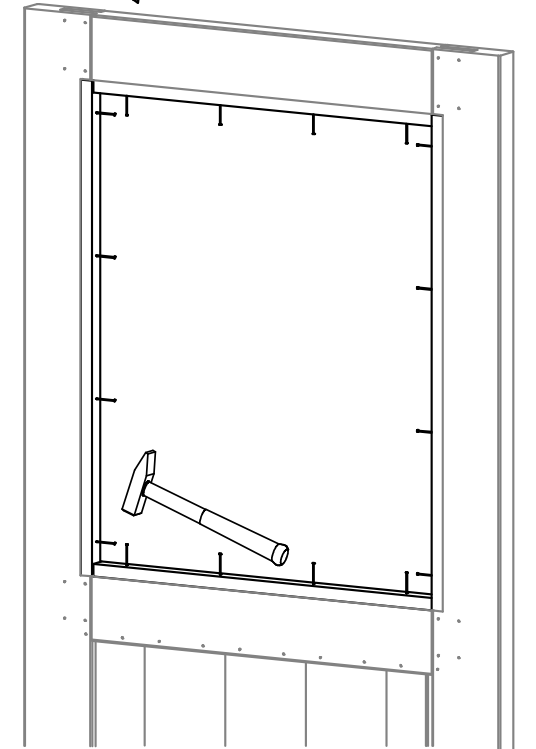
2× 503748  
15×20/595mm

50190  
15×20/462mm

750139  
489×591/1,5mm



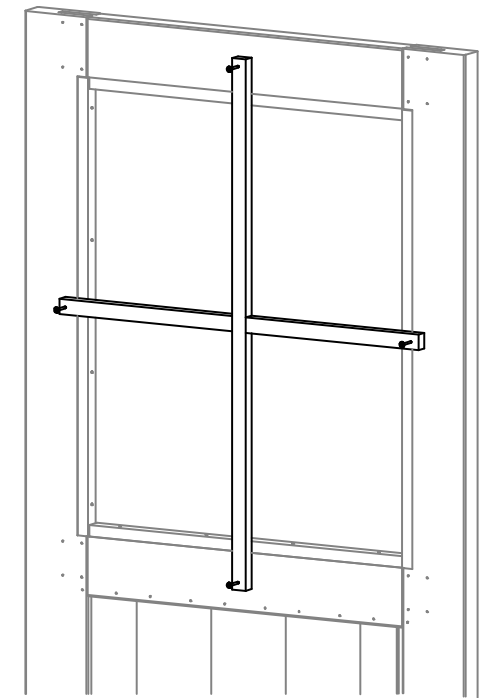
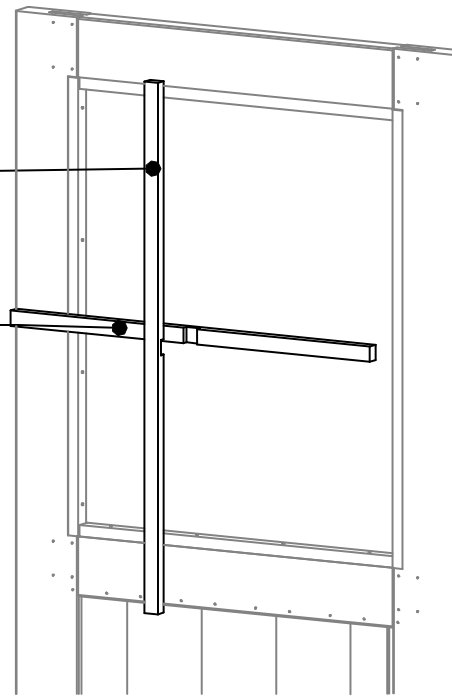
3505 : x16  
25mm






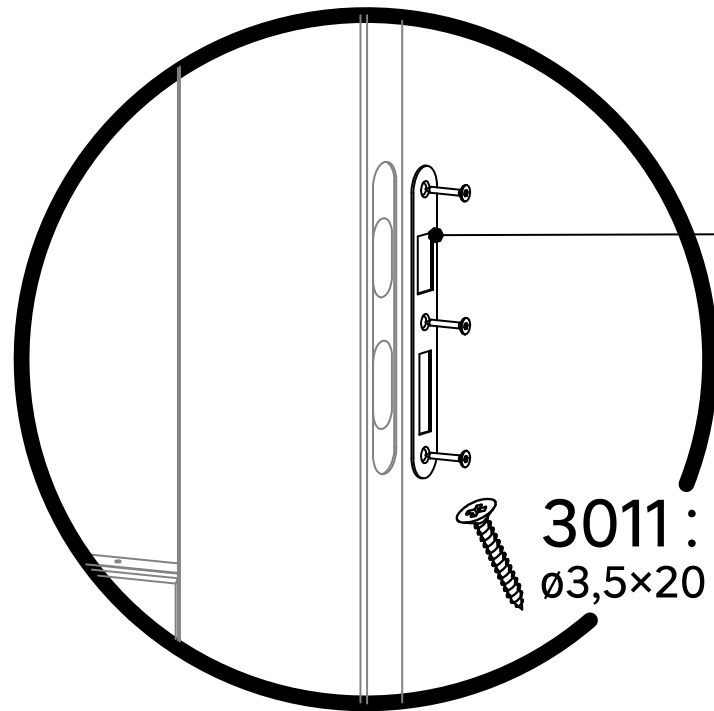
500419  
15×20/690mm


500023  
15×20/530mm




 3012 : ×4  
ø3,5×25

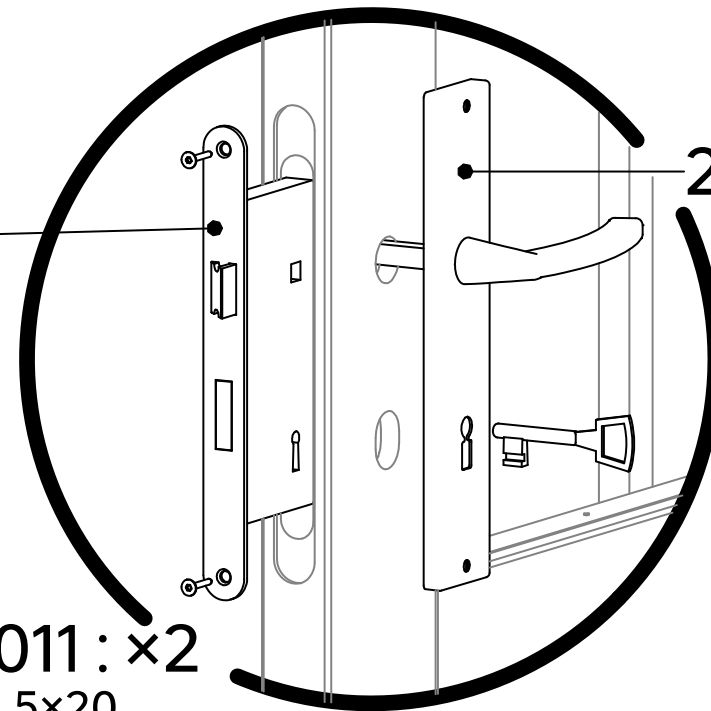
420213  
650×1680mm



 3011 : ×3  
ø3,5×20

2113

 3011 : ×2  
ø3,5×20



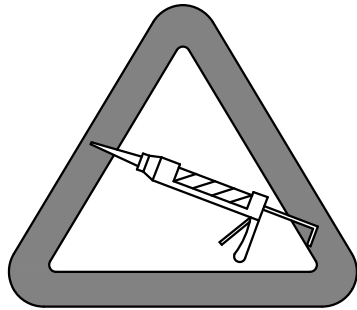
2450

420216  
650×1680mm

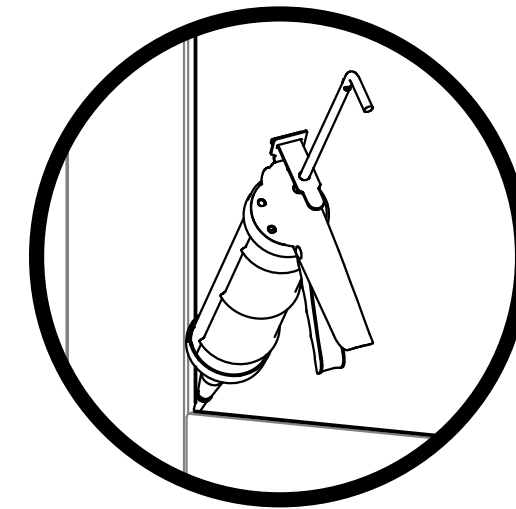
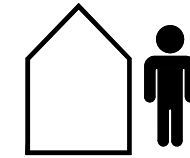
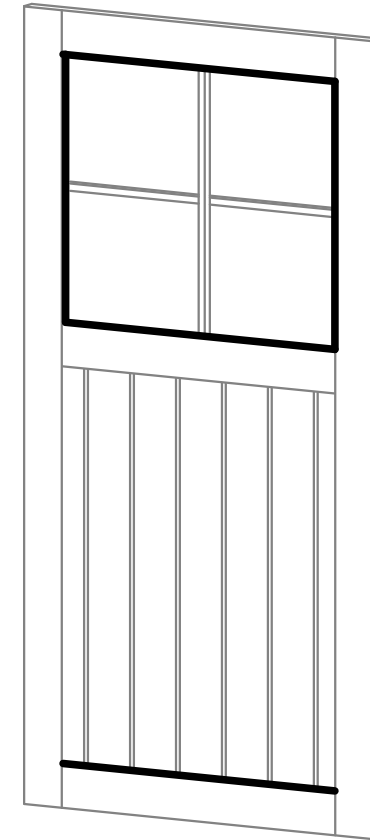




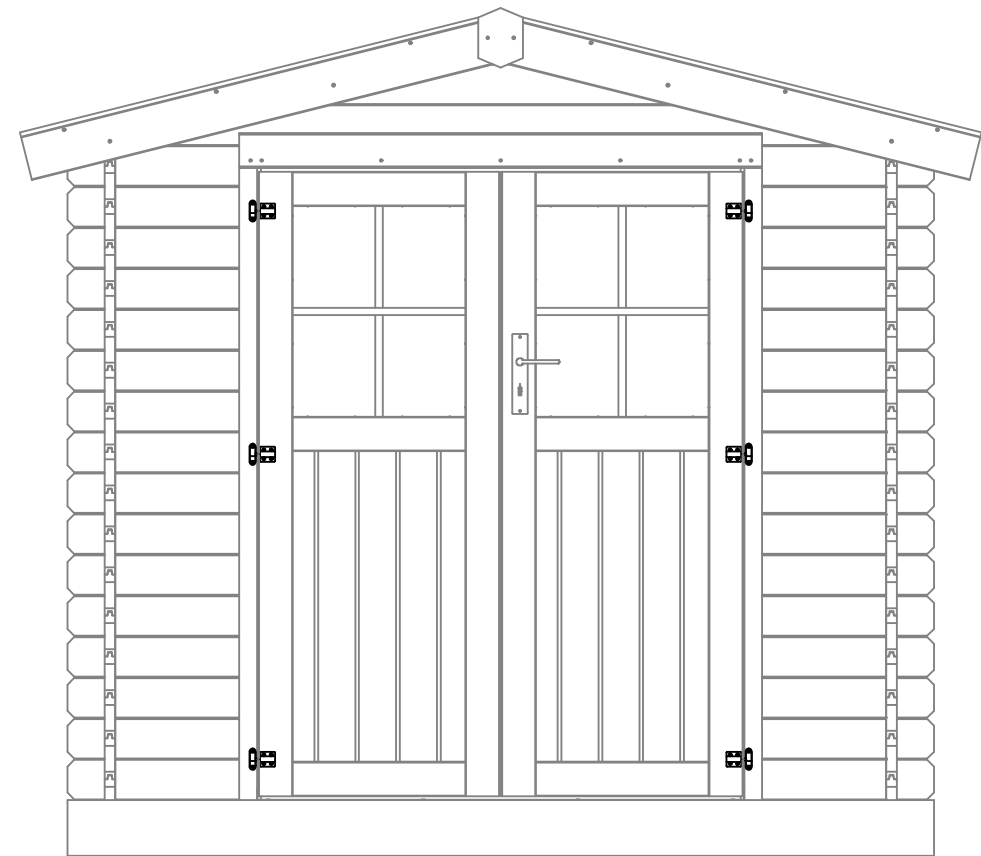
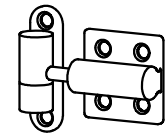
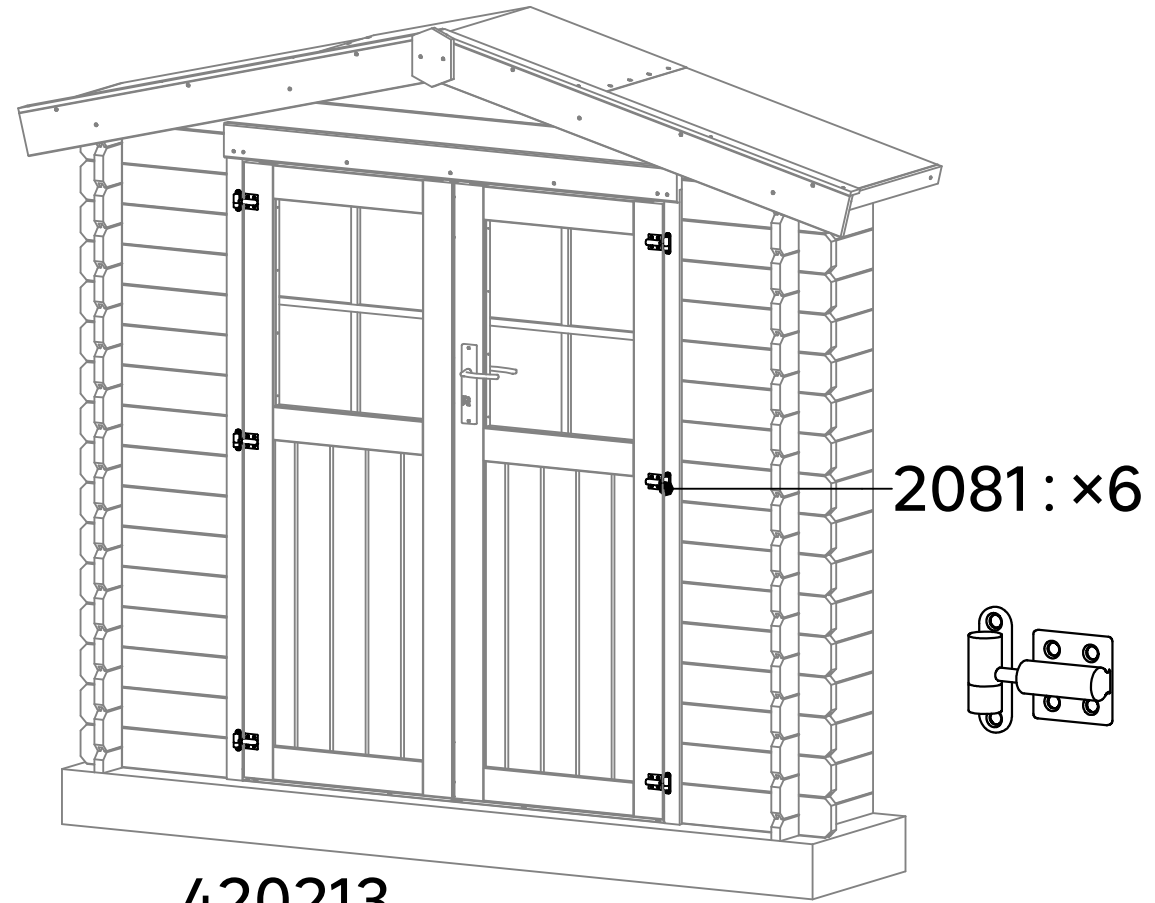
## Silicone / Mastic



<b>FR</b> non incluse	<b>ES</b> non incluida	<b>PT</b> não incluído
<b>IT</b> non incluso	<b>EL</b> δεν περιλαμβάνεται	<b>PL</b> brak w zestawie
<b>UA</b> не входить у комплект	<b>RO</b> element neinclus	<b>EN</b> not included

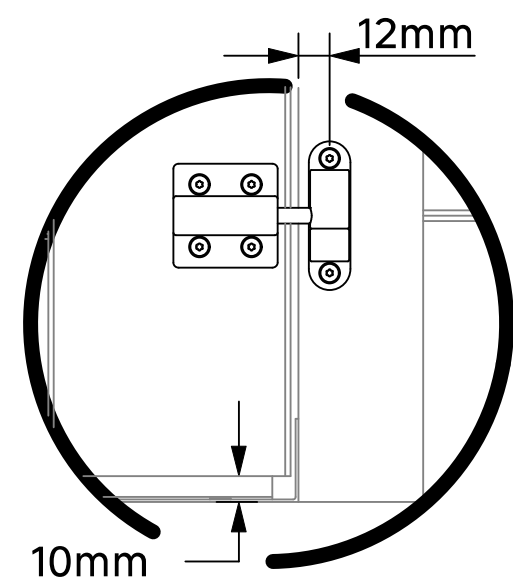


# 12

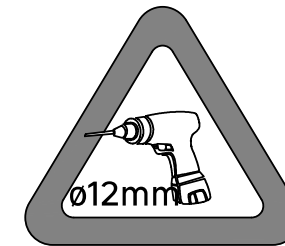
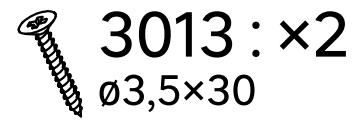
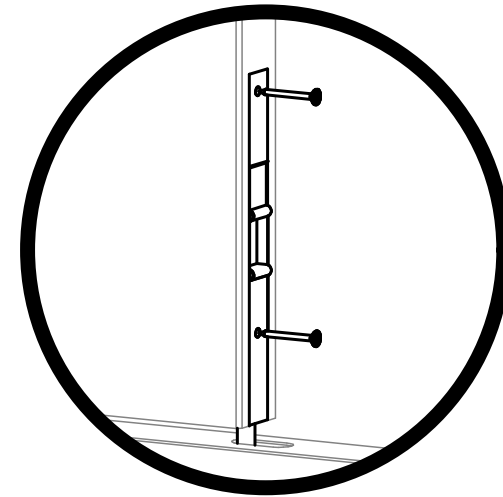
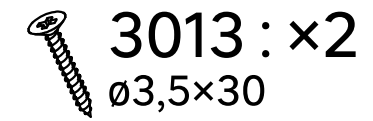
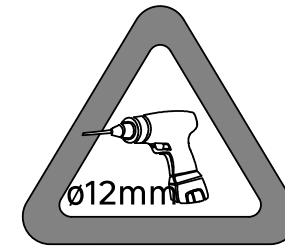
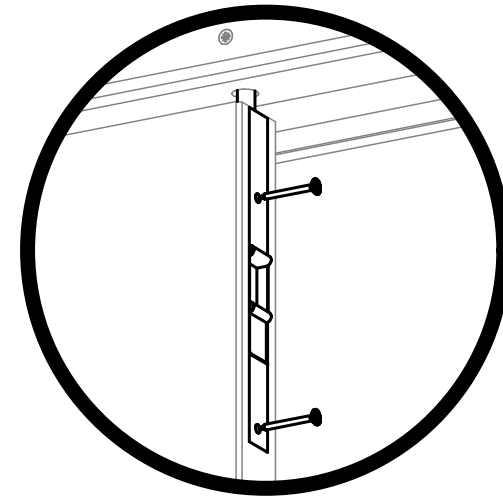
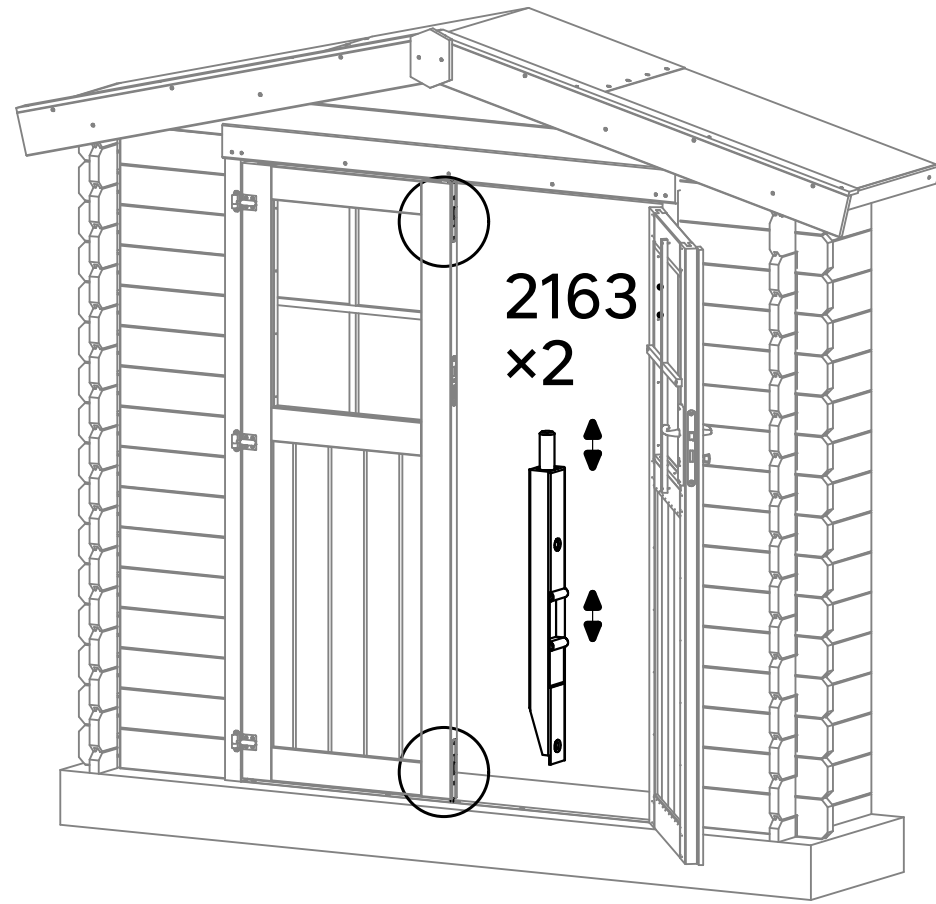


3014 : x7  
ø3,5x35


x6

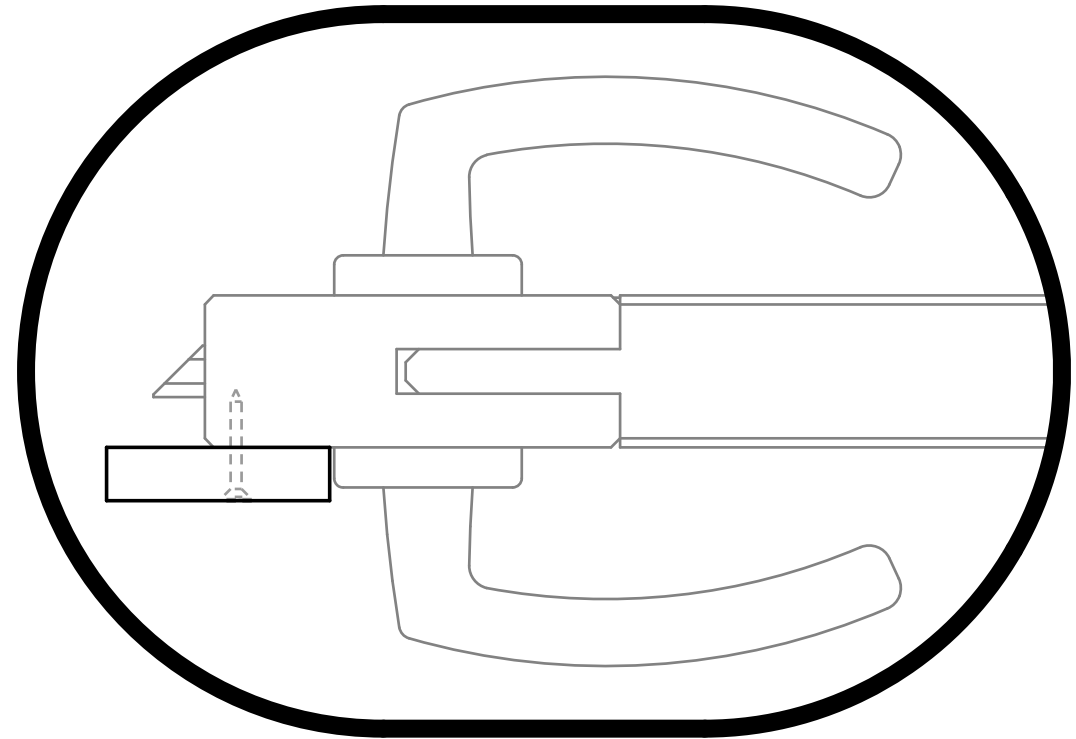
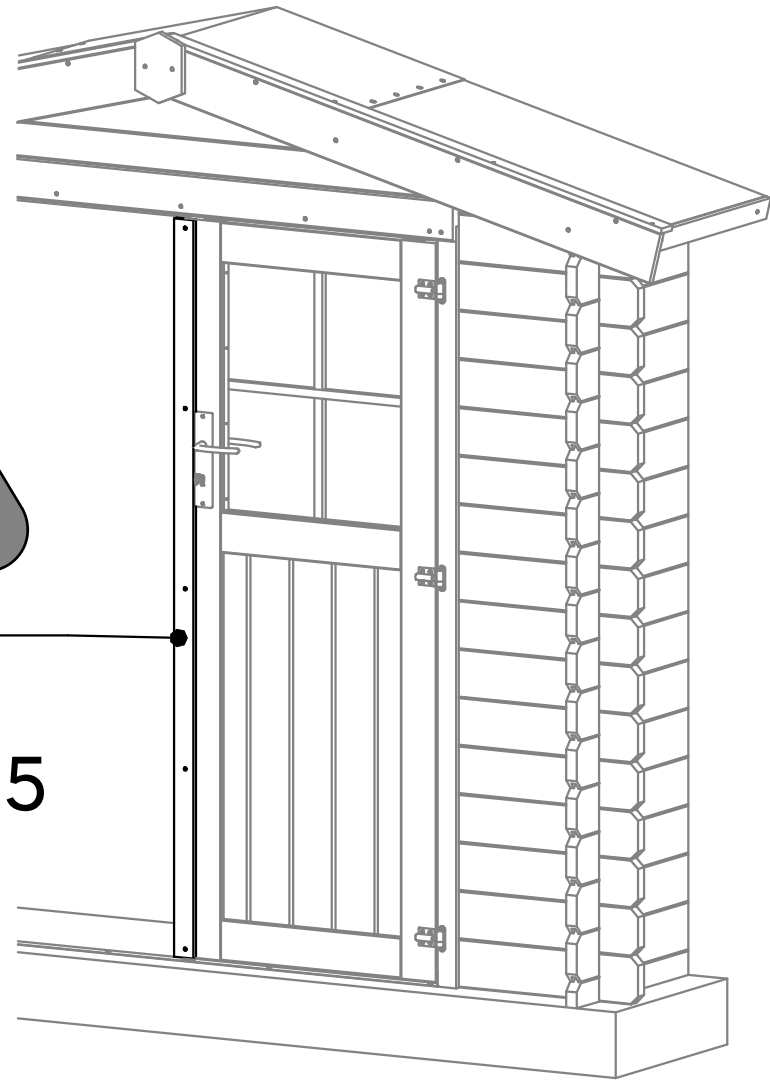




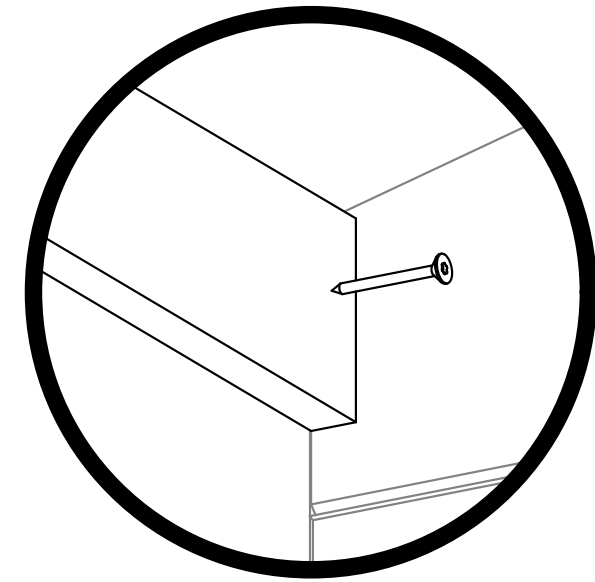
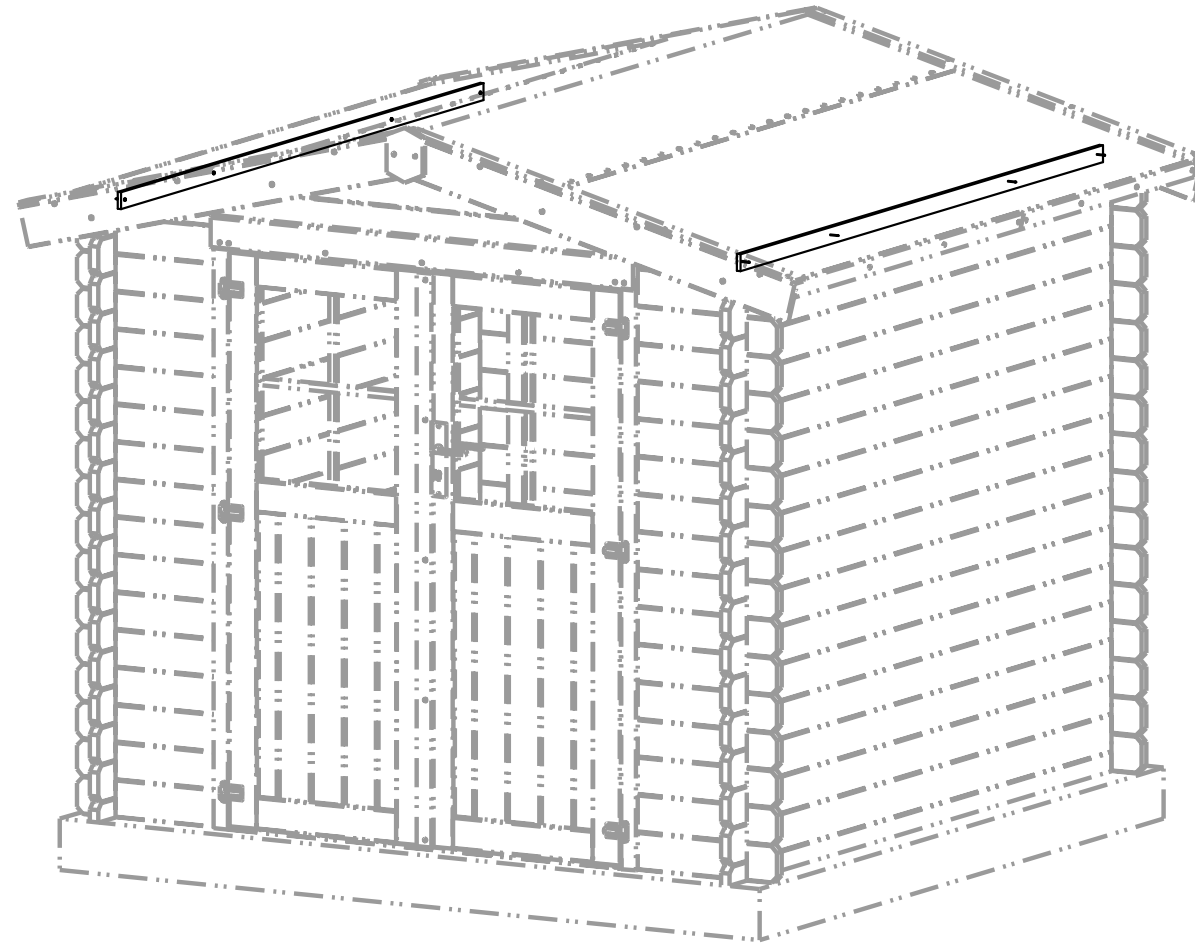





**500818**  
12x50/1680mm  
+  **3012 : x5**  
Ø3,5x25

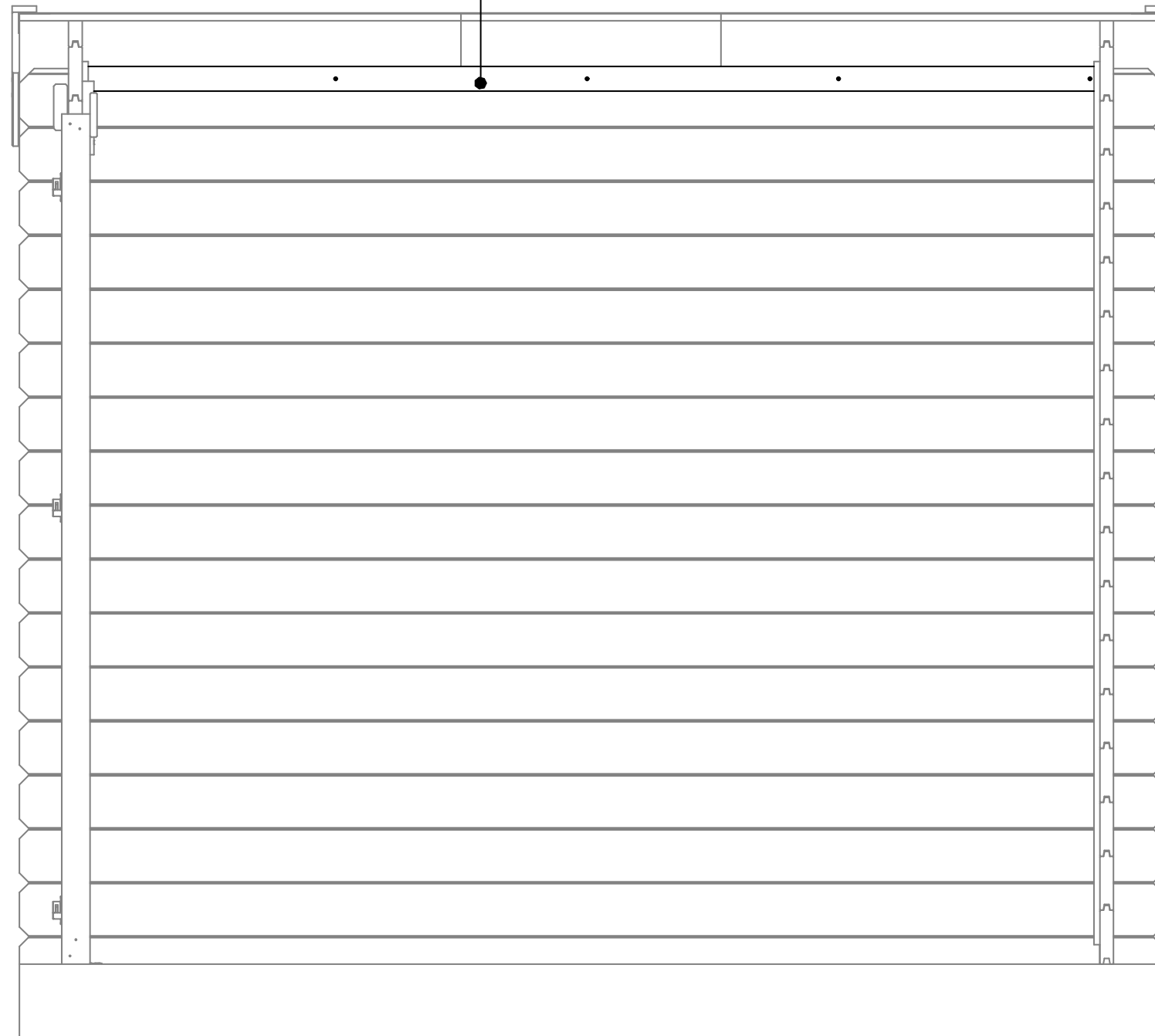


13

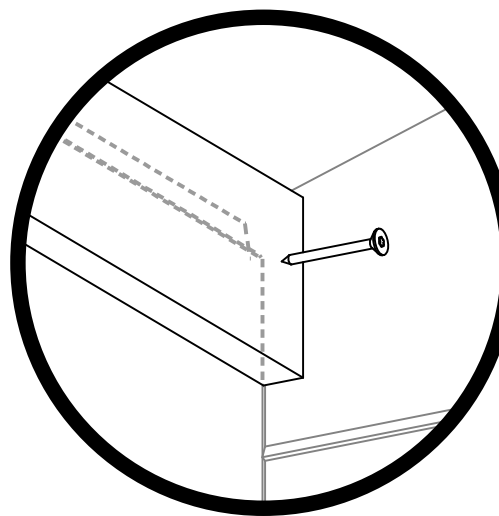
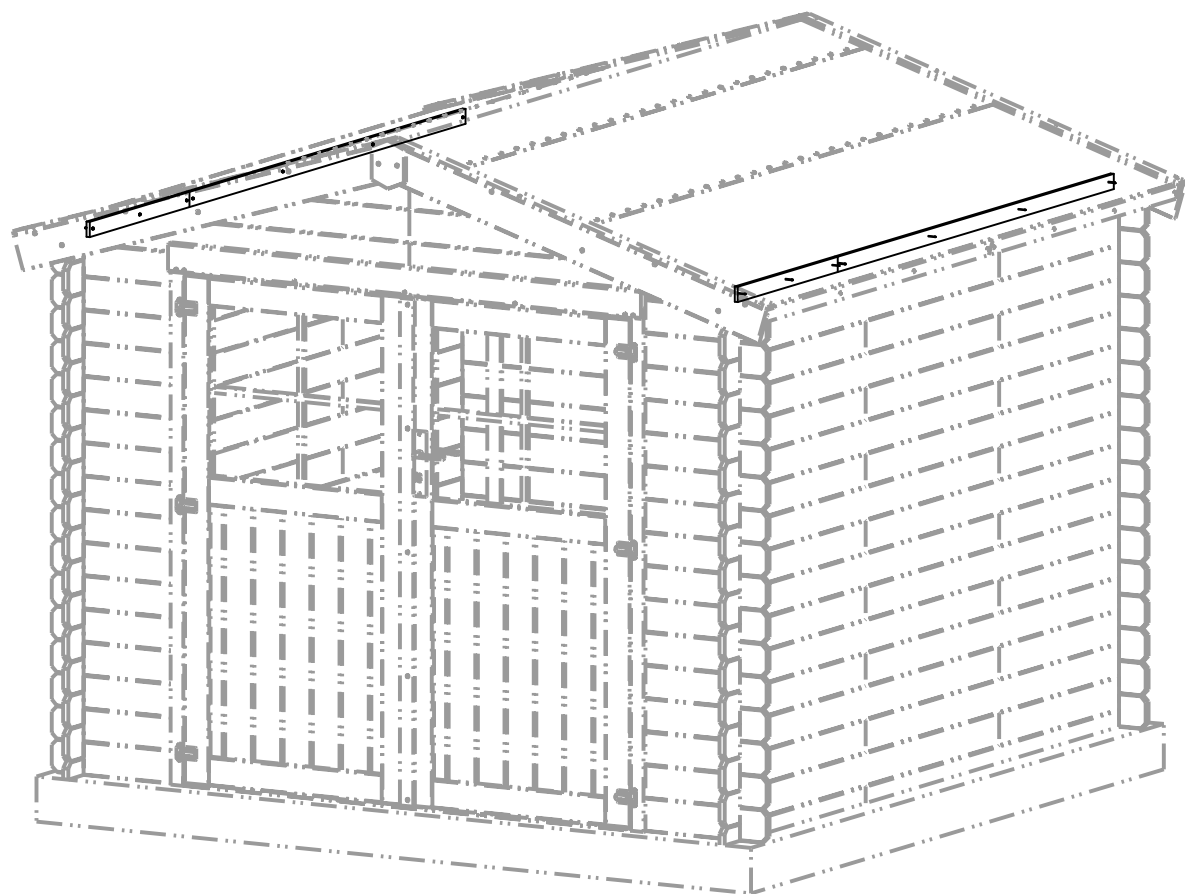



500626  
12x50/2090mm


+  3013 : x5  
ø3,5x30

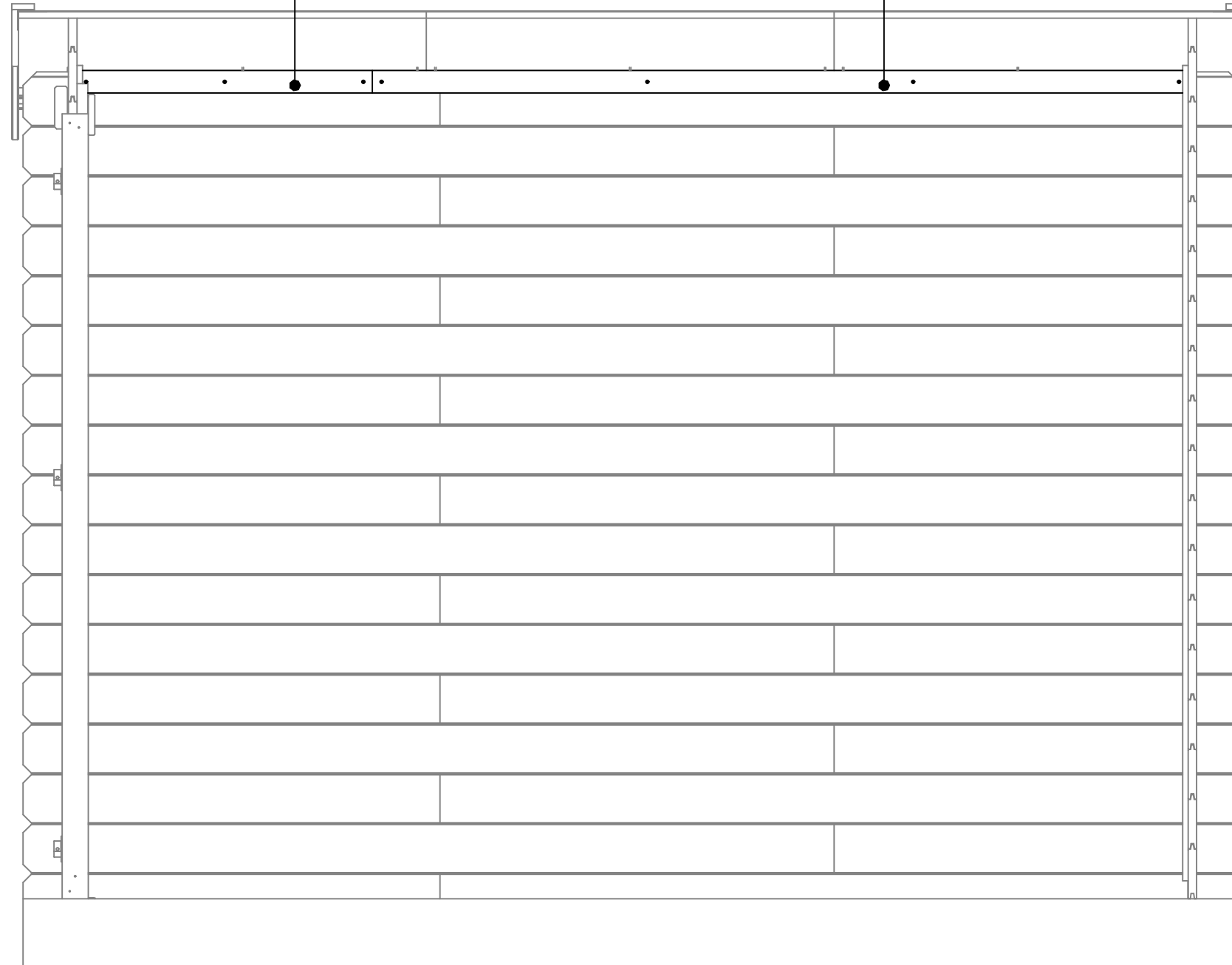


14



501738  
12x50/652mm  
+  3013 : x3  
ø3,5x30

500671  
12x50/1800mm  
+  3013 : x4  
ø3,5x30



**x2**

**FR** Ce produit est recyclable. S'il ne peut plus être utilisé, veuillez l'apporter dans un centre de recyclage de déchets.

**ES** Este producto es reciclable. Si ya no se puede usar, llévalo a un centro de reciclaje de residuos.

**PT** Este produto é reciclável. Se deixar de o utilizar, entregue-o num centro de reciclagem de resíduos.

**IT** Questo prodotto può essere riciclato. Se deve essere smaltito, portalo presso un centro di riciclaggio.

**EL** Αυτό το προϊόν είναι ανακυκλώσιμο. Εάν δεν μπορεί πλέον να χρησιμοποιηθεί, μεταφέρετε την σε κάποιο κέντρο ανακύκλωσης απορριμμάτων.

**PL** Ten produkt poddawany jest recyklingowi, kiedy przestaje być użyteczny należy dostarczyć go do punktu zbiórki odpadów.

**UA** Цей продукт може перероблятися. Якщо воно більше не є придатне для використання, здайте його в утилізаційний центр.

**RO** Acest produs este reciclabil. Dacă nu mai poate fi folosit, vă rugăm să îl aduceți într-un centru de reciclare a deșeurilor.

**EN** This product is recyclable. If it cannot be used anymore, please take it to waste recycling centre.



**\* Bois garantie 3 ans / 3 años de garantía maderá / Madeira garantia de 3 anos / Legno garanzia 3 anni / Ξύλο εγγύηση 3 ετών / Drewno gwarancja 3-letnia / Деревина гарантія 3 роки / Lemn garanție 3 ani / 3-year warranty wood**



**\*\* Feutre bitumeux, quincaillerie et accessoires garantie 1 an / 1 año de garantía fieltro asfáltico, ferretería y accesorios / Feltros asfáltico, ferragens e acessórios garantia de 1 ano / Fieltro bituminoso, ferramenta e accessori garanzia 1 anni / Ασφαλτόπανο, ειδηρικά και αξεσουάρ εγγύηση 1 έτος / Filc bitumiczny, sprzęt i akcesoria gwarancja 1 rok / Бітумна покрівля, фурнітура та аксесуари гарантія 1 рік / Fieltro bituminoso, feronerie și accesorii garanție 1 ani / Bituminous felt, hardware, and accessories 1-year warranty**