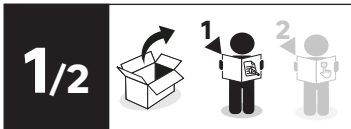
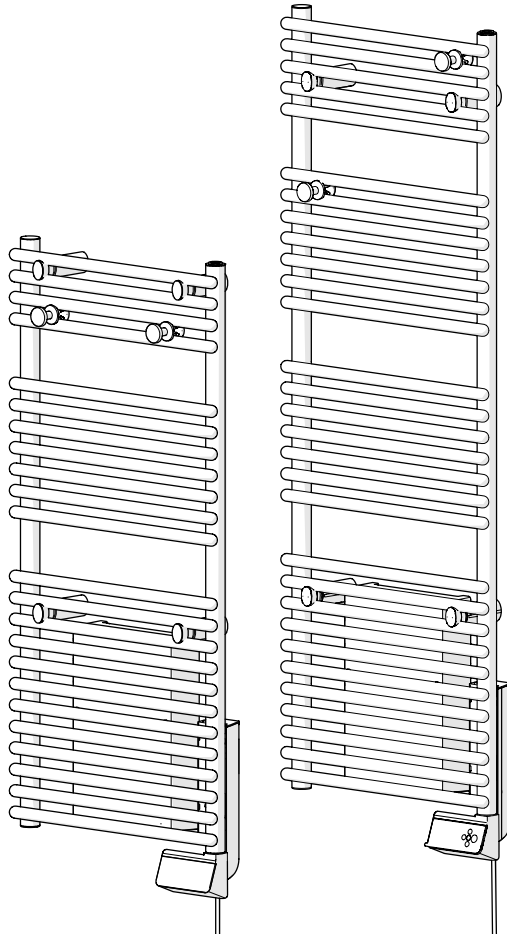




5
YEAR
GUARANTEE*

FR Sèche-serviettes électrique
à inertie fluide

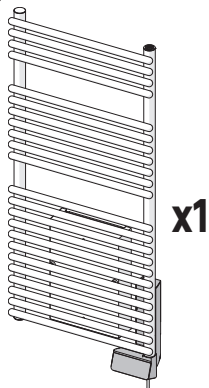


Modèle				EAN
2025R08P03-0006	EOLTO	E-L2-SRon-750-W-B	91894271	3276007876345
2025R08P03-0007	EOLTO	E-L2-SRon-500-B-B	91894275	3276007876260
2025R08P03-0079	EOLTO	E-L2-SR-500+B-W-B	92121645	3276007888935

FR Manuel d'Installation

FR.Garanties : 5 ans

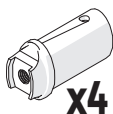
2025R08P03-0006
BS008-2024/12-V01



x1



x4



x4



x4



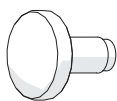
x4



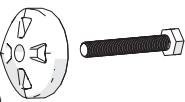
x4



x4



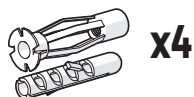
x2



x4



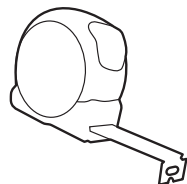
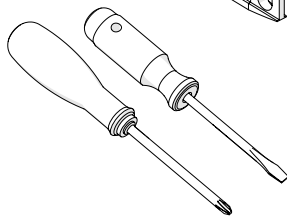
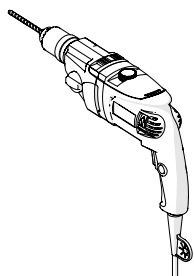
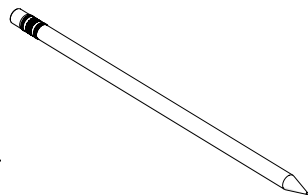
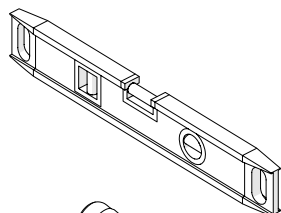
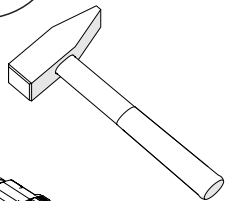
x4

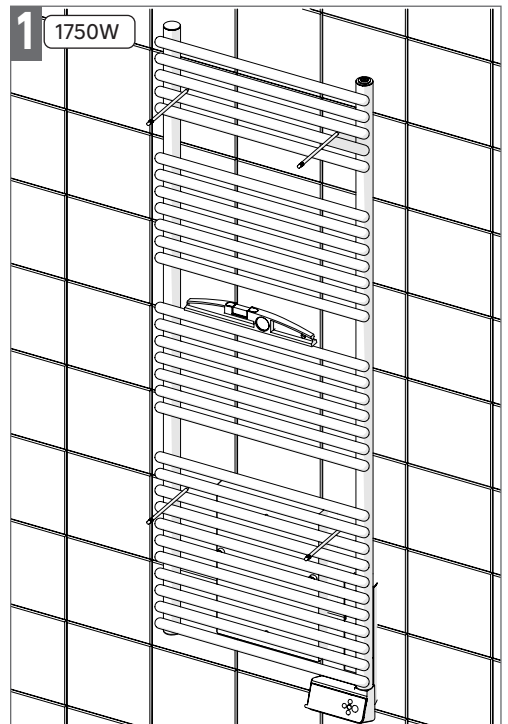
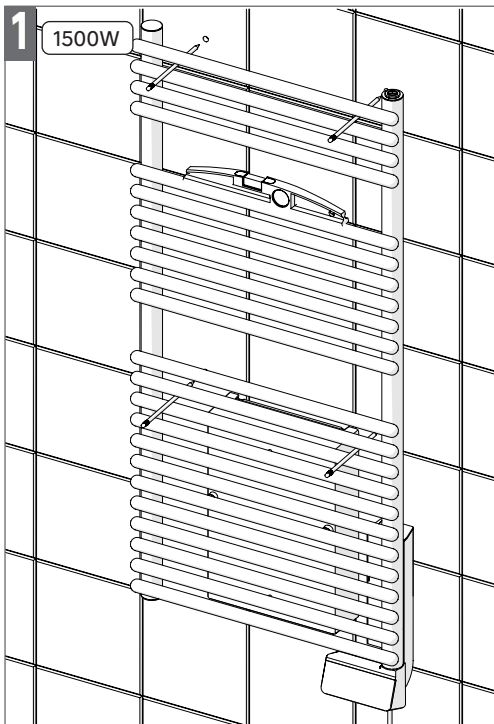
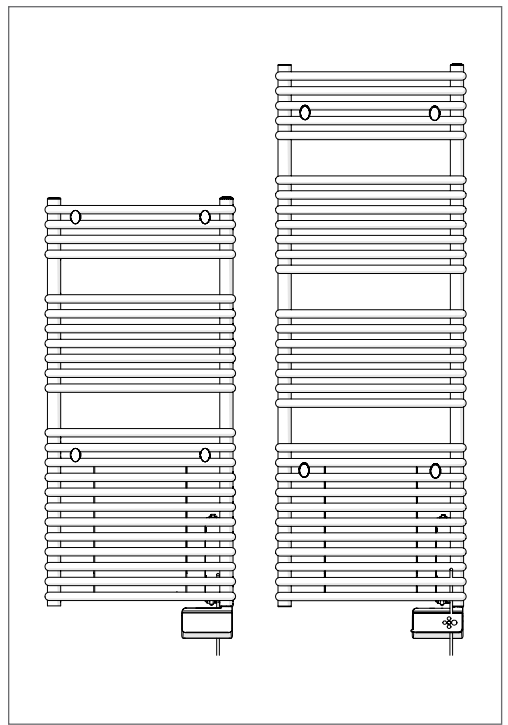
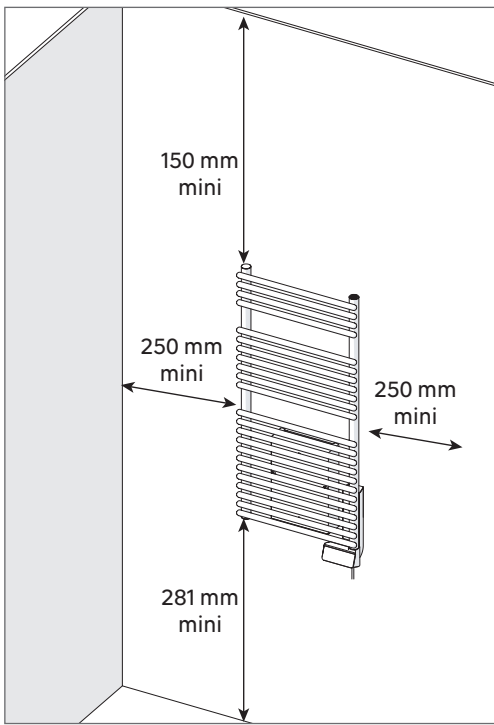


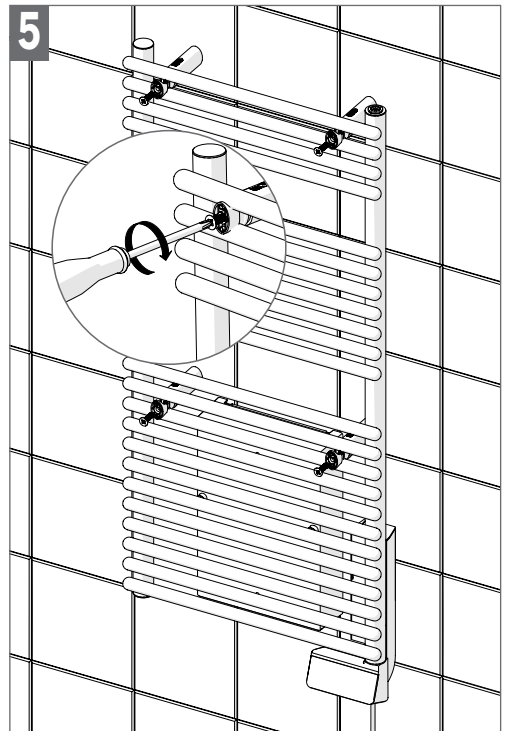
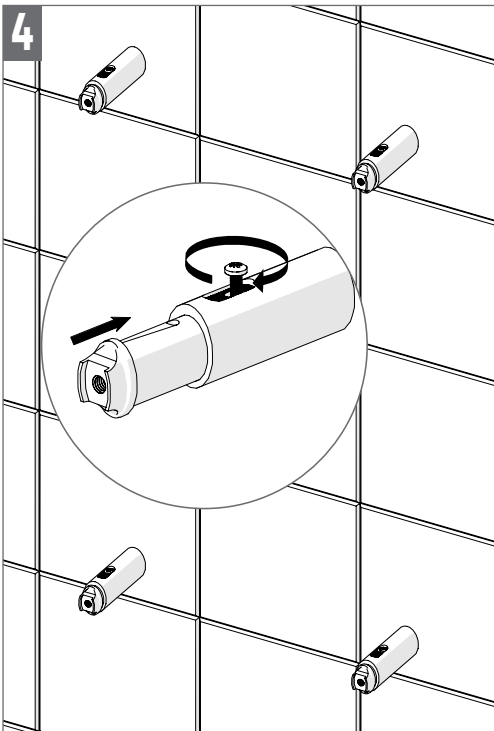
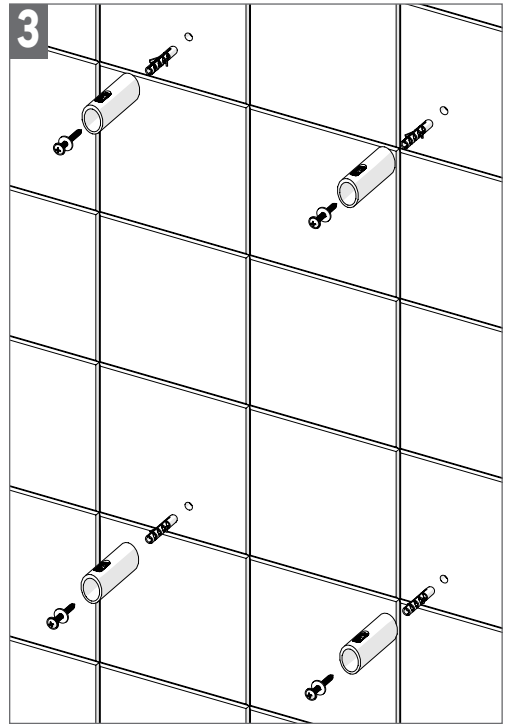
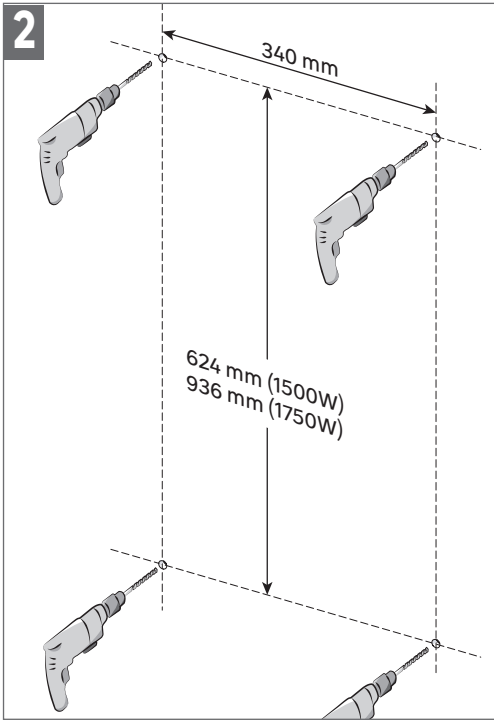
x4

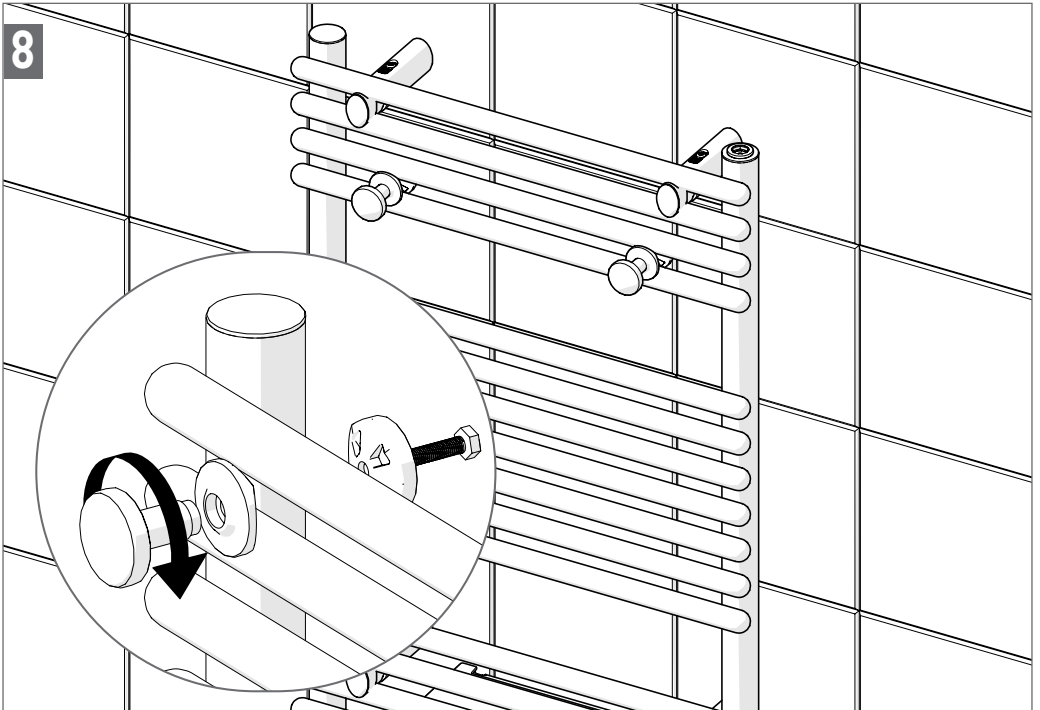
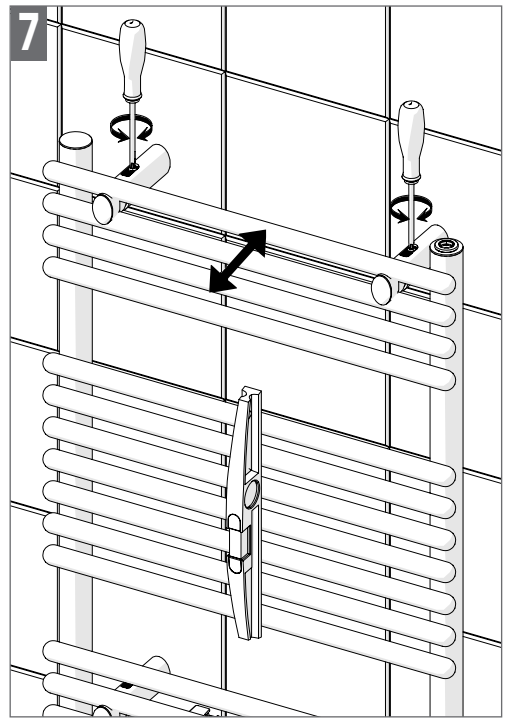
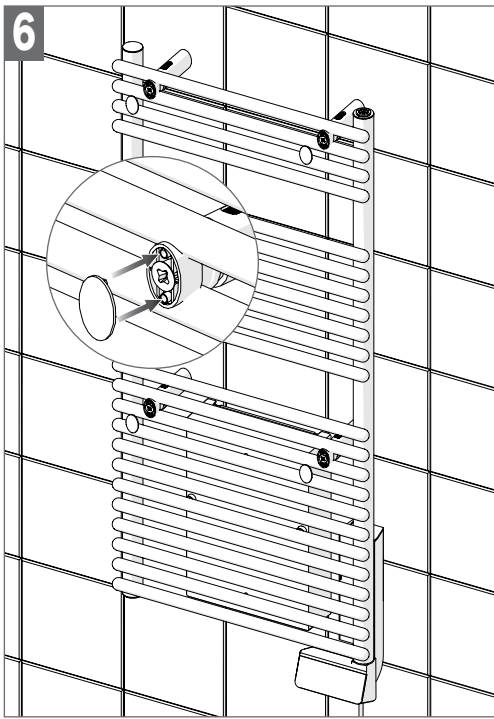


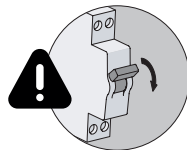
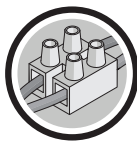
Veillez à choisir des vis, rondelles et chevilles adaptées à votre mur (non fournies).











BRANCHEMENT

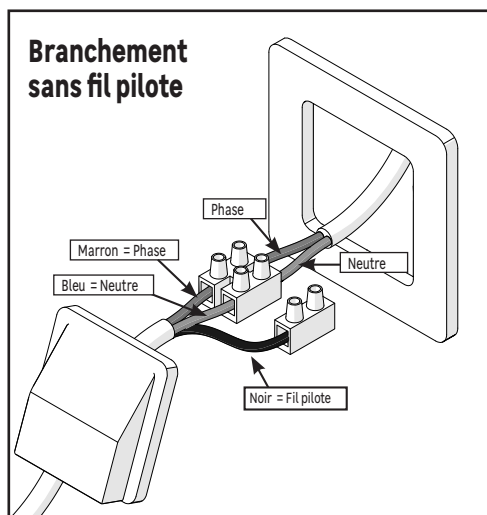
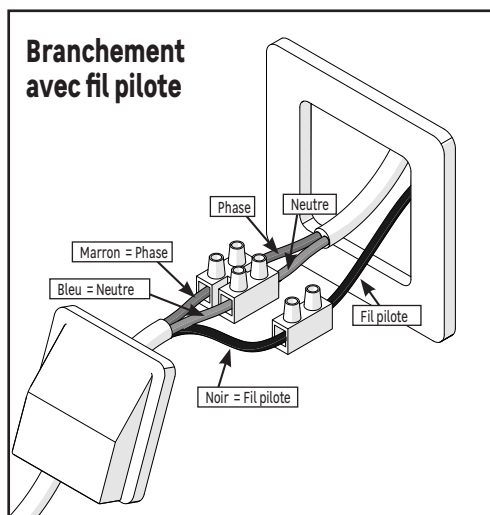
Un câble à 3 brins est utilisé pour la connexion au secteur, les couleurs du fil sont marron pour la phase, bleu pour neutre et noir pour le fil pilote.

L'appareil est à double isolation et ne doit pas être mis à la terre. Le fil noir (fil pilote) ne doit pas être connecté à la terre.

Le fil noir permet de piloter à distance les modes ECO, CONFORT, CONFORT -1, CONFORT -2, ARRÊT et HORS GEL et programmer votre produit en équipant votre appareil d'une interface fil pilote 6 ordres connectée et d'un bridge (Dans ce cas, réglez la température de consigne sur l'appareil).

Si le fil pilote n'est pas connecté, il doit être isolé pour éviter tout contact avec les autres borniers.

- Couper le courant
- Brancher les fils d'après le schéma correspondant
- Refermer la sortie de câble ou la boîte de dérivation
- Rétablir le courant



Mise à la terre interdite

- Si l'installation est équipée d'un fil de terre, il ne doit en aucun cas être raccordé avec un fil du radiateur, il doit être isolé pour éviter tout contact avec les autres fils.

FR

ASSISTANCE TECHNIQUE

EN CAS DE PROBLÈME PERSISTANT,
CONTACTER NOTRE HOTLINE :

0977 40 10 16



700U07992050



Made in Turkey