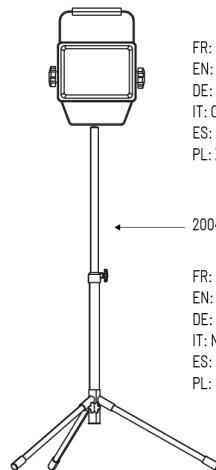
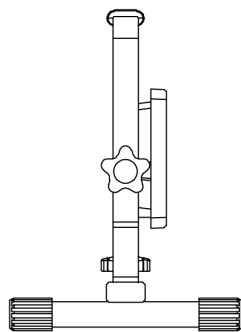
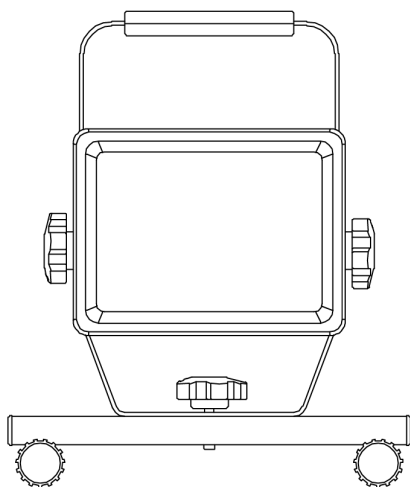


SERIE\_P2



FR: Compatible  
EN: Compatible  
DE: Kompatibel  
IT: Compatibile  
ES: Compatible  
PL: Zgodny

200489

FR: non inclus  
EN: Not included  
DE: Nicht enthalten  
IT: Non incluso  
ES: No incluido  
PL: Nie zawarty



FR: 100% Réparable  
EN: 100% Repairable  
DE: 100% Reparabel  
IT: 100% Riparabile  
ES: 100% Reparable  
PL: 100% Do naprawy



1,8M  
H05RN-F3G1.0MM<sup>2</sup>

		CRI			
3297022004216	20W	> 80	IP 65	230V	64x64x110 cm
3297022005114	20W	> 80	IP 65	230V	21,4x18,3x25,4 cm
3297022005138	50W	> 80	IP 65	230V	28,6x18,3x33,7 cm



FR: Les produits électriques ne doivent pas être mis au rebut avec les déchets ménagers. En fin de vie, veuillez les recycler dans points de collectes prévus à cet effet. Adressez-vous aux autorités locales ou à votre revendeur pour obtenir des conseils.  
EN: Electrical products must not be thrown out with domestic waste. They must be taken to a communal collecting point for environmentally friendly disposal in accordance with local regulations. Contact your local authorities or stockist for advice on recycling.  
DE: Elektrische Produkte dürfen nicht mit dem Hausmüll entsorgt werden. Bitte entsorgen Sie sie am Ende ihrer Lebensdauer in den dafür vorgesehenen Sammelstellen. Wenden Sie sich an Ihre lokale Behörde oder Ihren Händler, um Rat zu erhalten.  
IT: I prodotti elettrici non devono essere smaltiti con i rifiuti domestici. A fine vita si prega di riciclarli negli appositi punti di raccolta. Contattare l'autorità locale o il proprio rivenditore per un consiglio.  
ES: Los productos eléctricos no deben desecharse con la basura doméstica. Al final de su vida útil, recíclelos en los puntos de recogida previstos para tal fin. Póngase en contacto con su autoridad local o su distribuidor para obtener asesoramiento.  
PL: Produkty elektryczne nie mogą być wyrzucane razem z odpadami domowymi. Po zakończeniu ich eksploatacji prosimy o recykling w przeznaczonych do tego punktach zbiórki. Skontaktuj się z lokalnymi władzami lub sprzedawcą w celu uzyskania porady.



FR: Phase, fil marron  
EN: Live: brown wire  
DE: Phasenkabel: braun  
IT: Fase: filo marrone  
ES: Fase: cable marrón  
PL: Faza: przewód brązowy



FR: Neutre: fil bleu  
EN: Neutral: blue wire  
DE: Neutralkabel: blau  
IT: Neutro: filo blu  
ES: Neutro: cable azul  
PL: Zero: przewód niebieski



FR: Terre: fil vert/jaune  
EN: Earth: green/yellow wire  
DE: Erdungskabel: grün/gelb  
IT: Terra: filo giallo/verde  
ES: Tierra: cable verde/amarillo  
PL: Uziemienie: przewód zielono-żółty



FR: Non compatible avec un variateur de lumière  
EN: Not compatible with a dimmer  
DE: Nicht kompatibel mit einem Dimmer  
IT: Non compatibile con un dimmer  
ES: No es compatible con un atenuador  
PL: Nie jest kompatybilny ze ściemniaczem



FR: Produit conforme aux Directives de l'Union Européenne  
EN: Product conforms to European Union Directives  
DE: Produkt entspricht den Richtlinien der Europäischen Union  
IT: Prodotto conforme alle Direttive dell'Unione Europea  
ES: El producto cumple con las directivas de la Unión Europea  
PL: Produkt zgodny z dyrektywami Unii Europejskiej



FR: Protection électrique: mise à la terre  
EN: Earth: green/yellow wire  
DE: Erdungskabel: grün/gelb  
IT: collegamento a terra  
ES: Toma de tierra  
PL: Zabezpieczenie elektryczne: uziemienie



FR: Source lumineuse remplaçable par l'utilisateur  
EN: User replaceable light source  
DE: Vom Benutzer austauschbare Lichtquelle  
IT: Sorgente luminosa sostituibile dall'utente  
ES: Fuente de luz reemplazable por el usuario  
PL: Źródło światła wymieniane przez użytkownika



FR: Ce produit contient une source lumineuse de classe énergétique E.  
EN: This product contains a light source of energy class E.  
DE: Dieses Produkt enthält eine Lichtquelle der Energieklasse E.  
IT: Questo prodotto contiene una sorgente luminosa di classe energetica E.  
ES: Este producto contiene una fuente de luz de clase energética E.  
PL: Ten produkt zawiera źródło światła nr o klasie energetycznej E.

20W: 999224  
50W: 999225



FR

Cet appareil se recycle

À DÉPOSER EN MAGASIN

À DÉPOSER EN DÉCHÈTRIE



Points de collecte sur [www.quefairedemesdechets.fr](http://www.quefairedemesdechets.fr)  
Privilégiez la réparation ou le don de votre appareil !

## 1) Consignes générales de sécurité - General safety instructions - Allgemeine Sicherheitshinweise Istruzioni generali di sicurezza - Instrucciones generales de seguridad - Ogólne instrukcje bezpieczeństwa

### FR

- Vérifiez que le produit n'est pas endommagé avant toute manipulation.  
- Ne pas exposer le produit à de forte chaleur. Ne pas jeter au feu.  
- Ne pas regarder directement la source lumineuse.  
- Nettoyez régulièrement le produit en utilisant un chiffon doux, légèrement humide et non-pelucheux.  
- Le luminaire ne peut pas être utilisé dans des conditions sévères d'utilisation.  
- Si le câble ou le cordon extérieur souple de ce luminaire est endommagé, il doit être remplacé par un câble ou un cordon spécial provenant exclusivement du fabricant, ou de son service de maintenance.  
- Veiller à ce que le projecteur ne bascule pas lors de son installation et de son fonctionnement. Il est recommandé d'installer le projecteur sur un support stable (sol) dont la pente est <15°.  
- Maintenir le produit hors de la portée des enfants. La batterie de ce produit est remplaçable. Utilisez une batterie de même type et de même caractéristiques.  
Garantie légale de 2 ans à compter de la date d'achat contre les défauts de fabrication, défaillances et dysfonctionnements du produit sous réserve d'une utilisation conforme à la destination du produit et sous réserve d'une installation conforme aux règles de l'art et aux informations du présent manuel d'utilisation.  
Pour une meilleure expérience possible, nous avons donc étendu à 1 an la garantie pour ce produit, soit 3 ans au total.  
Pour que la garantie soit applicable, le produit doit avoir été installé, utilisé, nettoyé et entretenu conformément aux consignes de la notice. Toute modification sur le produit n'est pas prise en compte par la garantie.  
Pour déposer une réclamation au titre de cette garantie, vous devez présenter une preuve d'achat (ticket de caisse, facture d'achat ou tout autre preuve recevable en vertu de la loi en vigueur).  
Conservez votre preuve d'achat dans un endroit sûr. La garantie ne s'applique pas aux produits d'occasion ou aux modèles d'exposition. Sauf indication contraire prévue par la loi en vigueur, tout produit de remplacement fourni au titre de la présente garantie ne sera garanti que jusqu'à expiration de la période de garantie initiale.  
Cette garantie est valable dans le pays où vous avez acheté ce produit. Toute demande au titre de la garantie doit être adressée directement au distributeur auprès duquel vous avez acheté ce produit.  
La garantie est limitée à la réparations ou au remplacement des pièces reconnues comme défectueuses. Elle ne couvre, en aucun cas les frais annexes (déplacements, main d'œuvre) et les dommages directs et indirects. Sauf indication contraire prévue par la loi en vigueur, cette garantie ne couvre pas les coûts des accessoires (transport, expédition, frais d'interventions d'installation ou de désinstallation, main d'œuvre etc... ).  
Cette garantie ne couvre pas les défauts et dommages causés par l'usure normale ni les dommages résultant d'une utilisation non conforme, d'une installation ou assemblage défectueux, d'une mauvaise utilisation.  
Certains risques ne sont pas couverts par la garantie; ci-dessous quelques exemples d'exclusions (liste non exhaustive):  
Tout dommage résultant d'un impact environnemental : surtension, fluctuations de courant ou de réseau, humidité, chaleur, poussière, surfaces oxydées, températures extrêmes, orage, inondation, grêle, etc... Arlux vous recommande de déclarer votre kit solaire auprès de votre assurance.  
Montage et installation inappropriés du produit ainsi que son réglage.  
Maintenance insuffisante du produit et de ses pièces.  
Usure du produit ou de ses pièces en raison de leur usage inhabituel.  
Utilisation non prévue du produit ou de ses pièces.  
Tout dommage mécanique résultant d'une mauvaise manipulation, d'une rupture, d'un accident ou d'une réparation non autorisée du produit et de ses pièces.  
Tout dommage provenant d'un emballage et d'une expédition inappropriée du produit lors du retour du produit ou de ses pièces  
Perte des accessoires inclus dans le produit.

### EN

- Check that the product is not damaged before handling.  
- Do not expose the product to high heat. Do not throw into fire.  
- Do not look directly at the light source.  
- Clean the product regularly using a soft, slightly damp, lint-free cloth.  
- The luminaire cannot be used in severe conditions of use.  
- If the flexible exterior cable or cord of this luminaire is damaged, it must be replaced with a special cable or cord supplied exclusively by the manufacturer, or its maintenance department.  
- Ensure that the projector does not tip over during installation and operation. It is recommended to install the projector on a stable support (ground) with a slope of <15°.  
- Keep the product out of the reach of children. The battery of this product is replaceable. Use a battery of the same type and characteristics.  
Legal guarantee of 2 years from the date of purchase against manufacturing defects, failures and malfunctions of the product subject to use in accordance with the intended purpose of the product and subject to installation in accordance with the rules of the art and the information in this user manual.  
For the best possible experience, we have therefore extended the warranty for this product to 1 year, or 3 years in total.  
For the warranty to be applicable, the product must have been installed, used, cleaned and maintained in accordance with the instructions in the instructions. Any modification to the product is not covered by the warranty.  
To file a claim under this warranty, you must present proof of purchase (receipt, purchase invoice or any other proof admissible under applicable law).  
Keep your proof of purchase in a safe place. The warranty does not apply to used products or exhibition models. Unless otherwise required by applicable law, any replacement product

provided under this warranty will be warranted only until the expiration of the original warranty period.

This warranty is valid in the country where you purchased this product. Any warranty claims should be made directly to the distributor from whom you purchased this product.

The warranty is limited to the repair or replacement of parts recognized as defective. It does not cover, under any circumstances, additional costs (travel, labor) and direct and indirect damage. Unless otherwise specified by current law, this warranty does not cover the costs of accessories (transport, shipping, installation or uninstallation intervention costs, labor, etc.).

This warranty does not cover defects and damage caused by normal wear and tear or damage resulting from improper use, defective installation or assembly, or misuse.

Some risks are not covered by the warranty; Below are some examples of exclusions (non-exhaustive list):

Any damage resulting from environmental impact: overvoltage, current or network fluctuations, humidity, heat, dust, oxidized surfaces, extreme temperatures, storms, flooding, hail, etc. Arlux recommends that you declare your solar kit to your insurance.

Improper assembly and installation of the product as well as its adjustment.

Insufficient maintenance of the product and its parts.

Wear and tear of the product or its parts due to unusual use.

Unintended use of the product or its parts.

Any mechanical damage resulting from mishandling, breakage, accident or unauthorized repair of the product and its parts.

Any damage resulting from improper packaging and shipping of the product when returning the product or its parts

Loss of accessories included in the product.

### DE

- Überprüfen Sie vor der Handhabung, dass das Produkt nicht beschädigt ist.

- Setzen Sie das Produkt keiner hohen Hitze aus. Nicht ins Feuer werfen.

- Schauen Sie nicht direkt in die Lichtquelle.

- Reinigen Sie das Produkt regelmäßig mit einem weichen, leicht feuchten, fusselfreien Tuch.

- Die Leuchte darf nicht unter erschwerten Einsatzbedingungen verwendet werden.

- Wenn das flexible Außenkabel oder Kabel dieser Leuchte beschädigt ist, muss es durch ein spezielles Kabel oder Kabel ersetzt werden, das ausschließlich vom Hersteller oder seiner Wartungsabteilung geliefert wird. Der Akku dieses Produkts ist austauschbar. Verwenden Sie eine Batterie des gleichen Typs und der gleichen Eigenschaften.

- Stellen Sie sicher, dass der Projektor während der Installation und des Betriebs nicht umkippt. Es wird empfohlen, den Projektor auf einem stabilen Untergrund (Boden) mit einer Neigung von <15° zu installieren.

- Bewahren Sie das Produkt außerhalb der Reichweite von Kindern auf.

Gesetzliche Garantie von 2 Jahren ab Kaufdatum gegen Herstellungsfehler, Ausfälle und Fehlfunktionen des Produkts, vorausgesetzt, dass das Produkt bestimmungsgemäß verwendet wird und die Installation gemäß den Regeln der Technik und den Informationen in diesem Benutzerhandbuch erfolgt Handbuch.

Für das bestmögliche Erlebnis haben wir daher die Garantie für dieses Produkt auf 1 Jahr bzw. insgesamt 3 Jahre verlängert.

Damit die Garantie in Kraft tritt, muss das Produkt gemäß den Anweisungen in der Anleitung installiert, verwendet, gereinigt und gewartet worden sein. Jegliche Modifikation des Produkts fällt nicht unter die Garantie.

Um einen Anspruch im Rahmen dieser Garantie geltend zu machen, müssen Sie einen Kaufbeleg (Quittung, Kaufrechnung oder einen anderen nach geltendem Recht zulässigen Nachweis) vorlegen.

Bewahren Sie Ihren Kaufbeleg an einem sicheren Ort auf. Die Garantie gilt nicht für gebrauchte Produkte oder Ausstellungsmodelle. Sofern das geltende Recht nichts anderes vorschreibt, gilt für jedes im Rahmen dieser Garantie bereitgestellte Ersatzprodukt nur eine Garantie bis zum Ablauf des ursprünglichen Garantiezeitraums.

Diese Garantie gilt in dem Land, in dem Sie dieses Produkt gekauft haben. Etwaige Garantieansprüche sollten direkt an den Händler gerichtet werden, bei dem Sie dieses Produkt gekauft haben.

Die Gewährleistung beschränkt sich auf die Reparatur oder den Ersatz der als mangelhaft anerkannten Teile. Sie deckt unter keinen Umständen zusätzliche Kosten (Reise, Arbeit) sowie direkte und indirekte Schäden ab. Sofern das geltende Recht nichts anderes vorsieht, deckt diese Garantie nicht die Kosten für Zubehör (Transport, Versand, Installations- oder Deinstallationskosten, Arbeitsaufwand usw.) ab.

Diese Garantie deckt keine Mängel und Schäden ab, die durch normale Abnutzung oder Schäden verursacht werden, die auf unsachgemäßen Gebrauch, fehlerhafte Installation oder Montage oder Missbrauch zurückzuführen sind.

Einige Risiken sind nicht durch die Garantie abgedeckt; Nachfolgend finden Sie einige Beispiele für Ausschlüsse (nicht erschöpfende Liste):

Alle Schäden, die durch Umwelteinflüsse entstehen: Überspannung, Strom- oder Netzschwankungen, Feuchtigkeit, Hitze, Staub, oxidierte Oberflächen, extreme Temperaturen, Stürme, Überschwemmungen, Hagel usw. Arlux empfiehlt, dass Sie Ihr Solarset bei Ihrer Versicherung anmelden.

Unschonungsmäßige Montage und Installation des Produkts sowie dessen Einstellung.

Unzureichende Wartung des Produkts und seiner Teile.

Abnutzung des Produkts oder seiner Teile durch ungewöhnlichen Gebrauch.

Unbeabsichtigte Verwendung des Produkts oder seiner Teile.

Alle mechanischen Schäden, die auf falsche Handhabung, Bruch, Unfall oder unbefugte Reparatur des Produkts und seiner Teile zurückzuführen sind.

Jegliche Schäden, die durch unsachgemäße Verpackung und Versand des Produkts bei der Rücksendung des Produkts oder seiner Teile entstehen

Verlust des im Produkt enthaltenen Zubehörs.

## IT

- Verificare che il prodotto non sia danneggiato prima di maneggiarlo.
- Non esporre il prodotto a fonti di calore elevate. Non gettare nel fuoco.
- Non guardare direttamente la fonte di luce.
- Pulire regolarmente il prodotto utilizzando un panno morbido, leggermente umido e privo di pelucchi.
- L'apparecchio non può essere utilizzato in condizioni d'uso gravose.
- Se il cavo o cordone esterno flessibile di questo apparecchio è danneggiato, deve essere sostituito con un cavo o cordone speciale fornito esclusivamente dal produttore o dal suo reparto di manutenzione.
- Assicurarsi che il proiettore non si ribalti durante l'installazione e il funzionamento. Si consiglia di installare il proiettore su un supporto stabile (terra) con pendenza <math><15^\circ</math>.
- Tenere il prodotto fuori dalla portata dei bambini. La batteria di questo prodotto è sostituibile. Utilizzare una batteria dello stesso tipo e caratteristiche.

Garanzia legale di 2 anni dalla data di acquisto contro difetti di fabbricazione, guasti e malfunzionamenti del prodotto soggetto ad utilizzo conforme alla destinazione d'uso del prodotto e soggetto ad installazione a regola d'arte e alle informazioni presenti in questa utenza Manuale.

Per la migliore esperienza possibile, abbiamo quindi esteso la garanzia di questo prodotto a 1 anno, o 3 anni in totale.

Affinché la garanzia sia applicabile, il prodotto deve essere stato installato, utilizzato, pulito e sottoposto a manutenzione in conformità con le istruzioni riportate nelle istruzioni. Qualsiasi modifica al prodotto non è coperta da garanzia.

Per presentare un reclamo ai sensi della presente garanzia, è necessario presentare la prova di acquisto (ricevuta, fattura di acquisto o qualsiasi altra prova ammissibile ai sensi della legge applicabile).

Conserva la prova d'acquisto in un luogo sicuro. La garanzia non si applica ai prodotti usati o ai modelli da esposizione. Salvo diversamente richiesto dalla legge applicabile, qualsiasi prodotto sostitutivo fornito ai sensi della presente garanzia sarà garantito solo fino alla scadenza del periodo di garanzia originale.

Questa garanzia è valida nel paese in cui hai acquistato questo prodotto. Eventuali richieste di garanzia devono essere presentate direttamente al distributore da cui è stato acquistato questo prodotto.

La garanzia è limitata alla riparazione o sostituzione delle parti riconosciute difettose. Non copre, in nessun caso, costi aggiuntivi (viaggi, manodopera) e danni diretti e indiretti. Se non diversamente specificato dalla normativa vigente, la presente garanzia non copre i costi degli accessori (costi di trasporto, spedizione, intervento di installazione o disinquinazione, manodopera, ecc.).

Questa garanzia non copre difetti e danni causati dalla normale usura o danni derivanti da uso improprio, installazione o assemblaggio difettosi o uso improprio.

Alcuni rischi non sono coperti dalla garanzia; Di seguito alcuni esempi di esclusioni (elenco non esaustivo):

Qualsiasi danno derivante dall'impatto ambientale: sovrattensione, fluttuazioni di corrente o di rete, umidità, calore, polvere, superfici ossidate, temperature estreme, tempeste, inondazioni, grandine, ecc. Arlux ti consiglia di dichiarare il tuo kit solare alla tua assicurazione.

Assemblaggio e installazione impropri del prodotto nonché la sua regolazione.

Manutenzione insufficiente del prodotto e delle sue parti.

Usura del prodotto o di sue parti dovuta ad un uso insolito.

Uso non previsto del prodotto o delle sue parti.

Qualsiasi danno meccanico derivante da uso improprio, rottura, incidente o riparazione non autorizzata del prodotto e delle sue parti.

Qualsiasi danno derivante da imballaggio e spedizione inadeguati del prodotto in caso di restituzione del prodotto o di sue parti

Perdita degli accessori inclusi nel prodotto.

## ES

- Comprobar que el producto no esté dañado antes de su manipulación.
- No exponer el producto a altas temperaturas. No tirar al fuego.
- No mire directamente a la fuente de luz.
- Limpie el producto periódicamente con un paño suave, ligeramente húmedo y sin pelusa.
- La luminaria no puede utilizarse en condiciones severas de uso.
- Si el cable o cordón exterior flexible de esta luminaria estuviera dañado deberá ser sustituido por un cable o cordón especial suministrado exclusivamente por el fabricante, o su departamento de mantenimiento. La batería de este producto es reemplazable. Utilice una batería del mismo tipo y características.
- Asegúrese de que el proyector no se vuelque durante la instalación y el funcionamiento. Se recomienda instalar el proyector sobre un soporte estable (suelo) con una pendiente de <math><15^\circ</math>.
- Mantener el producto fuera del alcance de los niños.

Garantía legal de 2 años a partir de la fecha de compra contra defectos de fabricación, fallos y mal funcionamiento del producto sujeto a uso de acuerdo con el fin previsto del producto y sujeto a instalación de acuerdo con las reglas del arte y la información de este usuario manual.

Por lo tanto, para obtener la mejor experiencia posible, hemos ampliado la garantía de este producto a 1 año, o 3 años en total.

Para que la garantía sea aplicable, el producto debe haber sido instalado, utilizado, limpiado y mantenido de acuerdo con las instrucciones del manual. Cualquier modificación al producto no está cubierta por la garantía.

Para presentar un reclamo bajo esta garantía, deberá presentar comprobante de compra (recibo, factura de compra o cualquier otro comprobante admisible según la ley aplicable). Guarde su comprobante de compra en un lugar seguro. La garantía no aplica para productos usados o modelos de exhibición. A menos que la ley aplicable exija lo contrario, cualquier

producto de reemplazo proporcionado bajo esta garantía estará garantizado solo hasta el vencimiento del período de garantía original.

Esta garantía es válida en el país donde compró este producto. Cualquier reclamo de garantía debe realizarse directamente al distribuidor al que le compró este producto.

La garantía se limita a la reparación o sustitución de piezas reconocidas como defectuosas. No cubre, en ningún caso, costes adicionales (viajes, mano de obra) ni daños directos e indirectos. Salvo que la legislación vigente especifique lo contrario, esta garantía no cubre los costes de los accesorios (transporte, envío, costes de intervención de instalación o desinstalación, mano de obra, etc.).

Esta garantía no cubre defectos y daños causados por el desgaste normal o daños resultantes de un uso inadecuado, instalación o montaje defectuoso o mal uso. Algunos riesgos no están cubiertos por la garantía; A continuación se muestran algunos ejemplos de exclusiones (lista no exhaustiva):

Cualquier daño resultante del impacto ambiental: sobretensiones, fluctuaciones de corriente o red, humedad, calor, polvo, superficies oxidadas, temperaturas extremas, tormentas, inundaciones, granizo, etc. Arlux te recomienda declarar tu kit solar a tu seguro. Montaje e instalación incorrectos del producto así como su ajuste.

Mantenimiento insuficiente del producto y sus piezas.

Desgaste del producto o de sus piezas por uso inusual.

Uso no previsto del producto o sus piezas.

Cualquier daño mecánico resultante de mal manejo, rotura, accidente o reparación no autorizada del producto y sus piezas.

Cualquier daño resultante de un embalaje y envío inadecuados del producto al devolver el producto o sus piezas.

Pérdida de accesorios incluidos en el producto.

## PL

- Przed użyciem sprawdzić, czy produkt nie jest uszkodzony.

- Nie wystawiaj produktu na działanie wysokiej temperatury. Nie wrzucaj do ognia.

- Nie patrz bezpośrednio na źródło światła.

- Regularnie czyść produkt za pomocą miękkiej, lekko zwilżonej i niestrzępiącej się ściereczki.

- Oprawa nie może być użytkowana w ciężkich warunkach użytkowania.

- Jeżeli elastyczny kabel zewnętrzny lub przewód tej oprawy ulegnie uszkodzeniu, należy go wymienić na specjalny kabel lub przewód dostarczony wyłącznie przez producenta lub jego dział konserwacji.

- Upewnij się, że projektor nie przewróci się podczas instalacji i obsługi. Zaleca się instalację projektora na stabilnym podłożu (podłożu) o nachyleniu <math><15^\circ</math>.

- Przechowywać produkt w miejscu niedostępnym dla dzieci.

Garancja prawna 2 lata od daty zakupu na wady produkcyjne, awarie i nieprawidłowe działanie produktu pod warunkiem używania go zgodnie z przeznaczeniem produktu i montażu zgodnie z zasadami sztuki i informacjami zawartymi w tym podręczniku podręcznik. Baterią tego produktu jest wytrzymała. Używaj baterii tego samego typu i o tej samej charakterystyce.

Dlatego też, aby zapewnić jak najlepsze doświadczenia, przedłużyliśmy gwarancję na ten produkt do 1 roku, czyli łącznie 3 lat.

Aby gwarancja miała zastosowanie, produkt musi zostać zainstalowany, używany, czyszczony i konserwowany zgodnie z instrukcjami zawartymi w instrukcji. Wszelkie modyfikacje produktu nie są objęte gwarancją.

Aby złożyć reklamację w ramach niniejszej gwarancji, należy przedstawić dowód zakupu (paragon, fakturę zakupu lub inny dowód dopuszczalny na mocy obowiązującego prawa).

Przechowuj dowód zakupu w bezpiecznym miejscu. Gwarancja nie dotyczy produktów używanych oraz modeli wystawowych. O ile obowiązujące prawo nie stanowi inaczej, każdy produkt zamienny dostarczony w ramach niniejszej gwarancji będzie objęty gwarancją tylko do wygaśnięcia pierwotnego okresu gwarancji.

Niniejsza gwarancja obowiązuje w kraju, w którym zakupiono ten produkt. Wszelkie roszczenia gwarancyjne należy kierować bezpośrednio do dystrybutora, u którego zakupiono ten produkt.

Gwarancja ogranicza się do naprawy lub wymiany części uznanych za wadliwe. Nie obejmuje w żadnym wypadku dodatkowych kosztów (podróż, robocizny) oraz szkód pośrednich i pośrednich. O ile obowiązujące prawo nie stanowi inaczej, niniejsza gwarancja nie obejmuje kosztów akcesoriów (kosztów transportu, wysyłki, interwencji związanych z instalacją lub dezinstalacją, robocizny itp.).

Niniejsza gwarancja nie obejmuje wad i uszkodzeń spowodowanych normalnym zużyciem lub uszkodzeniami wynikającymi z niewłaściwego użytkowania, wadliwej instalacji lub montażu lub niewłaściwego użycia.

Niektóre ryzyka nie są objęte gwarancją; Poniżej znajduje się kilka przykładów wyłączeń (lista nie jest wyczerpująca):

Wszelkie szkody wynikające z oddziaływania środowiska: przepięcia, wahaniami prądu lub sieci, wilgoć, ciepło, kurz, utlenione powierzchnie, ekstremalne temperatury, burze, powódzie, grad itp. Arlux zaleca zgłoszenie zestawu fotowoltaicznego do ubezpieczenia.

Nieprawidłowy montaż i instalacja produktu oraz jego regulacja.

Niewystarczająca konserwacja produktu i jego części.

Zużycie produktu lub jego części spowodowane nietypowym użytkowaniem.

Niezamierzone użycie produktu lub jego części.

Wszelkie uszkodzenia mechaniczne powstałe na skutek nieprawidłowego obchodzenia się, stłuczenia, wypadku lub nieautoryzowanej naprawy produktu i jego części.

Wszelkie szkody wynikające z niewłaściwego opakowania i wysyłki produktu w przypadku zwrotu produktu lub jego części

Utrata akcesoriów zawartych w produkcie.



FR

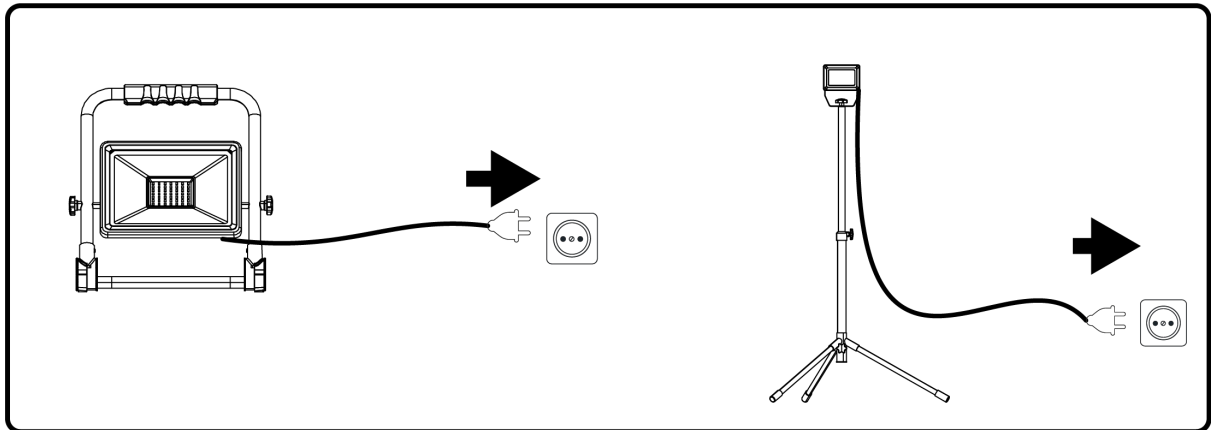
Cet appareil se recycle

À DÉPOSER EN MAGASIN

À DÉPOSER EN DÉCHÈTERIE



Points de collecte sur [www.quefairedemesdechets.fr](http://www.quefairedemesdechets.fr)  
Privilégiez la réparation ou le don de votre appareil !



- 1

FR: Débrancher le cordon d'alimentation  
 EN: Unplug the power cord.  
 DE: Den Netzstecker ziehen.  
 IT: Scollegare la presa di alimentazione.  
 ES: Desconectar el enchufe de alimentación.  
 PL: Odłączyć wtyczkę zasilania.
- 2

FR: Dévisser les 4 vis sur les extrémités ainsi que les boutons de serrages  
 EN: Unscrew the 4 screws at the ends as well as the clamping knobs.  
 DE: Schrauben Sie die 4 Schrauben an den Enden sowie die Spannköpfe ab.  
 IT: Svitare le 4 viti alle estremità nonché i bottoni di serraggio  
 ES: Desatornillar los 4 tornillos de los extremos así como los botones de apriete  
 PL: Odkręcić 4 śruby na końcach oraz przyciski dokręcające
- 3

FR: Désolidariser le projecteur  
 EN: Detach the projectors.  
 DE: Die Projektoren trennen.  
 IT: Separare i proiettori.  
 ES: Desacoplar los proyectores.  
 PL: Odłączyć projektory.
- 4

FR: Dévisser les 4 vis et retirer le panneau  
 EN: Unscrew the 4 screws and remove the panel.  
 DE: Die 4 Schrauben lösen und das Panel entfernen.  
 IT: Svitare le 4 viti e rimuovere il pannello  
 ES: Desatornillar los 4 tornillos y retirar el panel.  
 PL: Odkręć 4 śruby i zdejmij panel
- 5

FR: 1- Dévisser et retirez les câbles d'alimentation de la carte électronique. 2- Dévisser ensuite les 4 vis de la carte électronique pour la remplacer. Veuillez procéder au remontage du produit en veillant à la bonne fixation de la carte LED, à bien serrer les câbles d'alimentation du produit sur la carte électronique. Assurez-vous que les conducteurs ne soient pas en contact avec la carcasse métallique du produit, ou trop dénudés. En cas de doute, veuillez faire appel à un électricien ou toute autre personne qualifiée. Assurez vous de bien serrer le verre de protection afin d'assurer la bonne étanchéité du produit.

EN: 1- Unscrew and remove the power cables from the electronic board. 2- Then unscrew the 4 screws of the electronic board to replace it. Please proceed with the reassembly of the product, ensuring the proper attachment of the LED board, and securely tighten the product's power cables to the electronic board. Ensure that the conductors are not in contact with the product's metal casing, or too exposed. In case of any doubt, please call an electrician or any other qualified person. Make sure to tightly secure the protective glass to ensure the product's proper sealing.

DE: 1- Schrauben Sie die Stromkabel von der Elektronikplatine ab und entfernen Sie diese. 2- Lösen Sie dann die 4 Schrauben der Elektronikplatine, um sie zu ersetzen. Bitte fahren Sie mit dem Zusammenbau des Produkts fort und achten Sie auf die richtige Befestigung der LED-Platine und darauf, die Stromkabel des Produkts fest an der Elektronikplatine zu befestigen. Stellen Sie sicher, dass die Leiter nicht mit dem Metallgehäuse des Produkts in Kontakt kommen oder zu sehr freiliegen. Im Zweifelsfall wenden Sie sich bitte an einen Elektriker oder eine andere qualifizierte Person. Achten Sie darauf, das Schutzglas festzuziehen, um die ordnungsgemäße Abdichtung des Produkts zu gewährleisten.

IT: 1- Svitare e rimuovete i cavi di alimentazione dalla scheda elettronica. 2- Svitare quindi le 4 viti della scheda elettronica per sostituirla. Procedere con il rimontaggio del prodotto, assicurandosi un corretto fissaggio della scheda LED e stringendo bene i cavi di alimentazione del prodotto alla scheda elettronica. Assicuratevi che i conduttori non siano in contatto con la carcassa metallica del prodotto, o troppo esposti. In caso di dubbio, si prega di chiamare un elettricista o un'altra persona qualificata. Assicurarsi di stringere bene il vetro di protezione per garantire la corretta tenuta del prodotto.

ES: 1- Desatornille y retire los cables de alimentación de la tarjeta electrónica. 2- Luego desatornille los 4 tornillos de la tarjeta electrónica para reemplazarla. Proceda con el reensamblaje del producto, asegurándose de la correcta fijación de la tarjeta LED y de apretar bien los cables de alimentación del producto a la tarjeta electrónica. Asegúrese de que los conductores no estén en contacto con la carcasa metálica del producto, o estén demasiado expuestos. En caso de duda, por favor consulte a un electricista o a otra persona cualificada. Asegúrese de apretar bien el vidrio protector para garantizar la correcta estanqueidad del producto.

PL: 1- Odkręć i usuń kable zasilające z płyty elektronicznej. 2- Następnie odkręć 4 śruby płyty elektronicznej, aby ją wymienić. Proszę przystąpić do ponownego montażu produktu, upewniając się, że płyta LED jest prawidłowo zamocowana, a kable zasilające produktu są dobrze dokręcone do płyty elektronicznej. Upewnij się, że przewody nie są w kontakcie z metalową obudową produktu lub nie są zbyt odsłonięte. W razie wątpliwości proszę skonsultować się z elektrykiem lub inną wykwalifikowaną osobą. Upewnij się, że szkło ochronne jest dobrze dokręcone, aby zapewnić odpowiednią szczelność produktu.