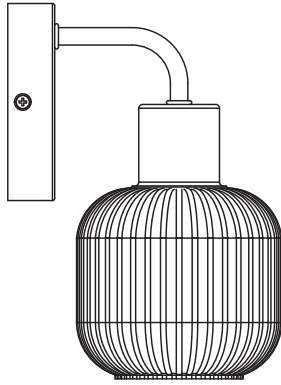


EAN : 3276007902693
Ref : 92472003



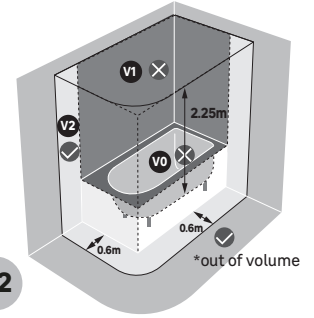
FR : assemblage / **ES :** ensamblaje / **PT :** montagem / **IT :** assemblaggio /
EL : συναρμολόγηση / **PL :** montaż / **UA :** збірка / **RO :** asamblare /
BR : montagem / **NL :** samenstelling / **DE :** Montage / **EN :** assembly



FR : Utilisation / **ES :** Uso / **PT :** Utilização / **IT :** Utilizzo
EL : Χρήση / **PL :** Użycie / **UA :** Використання / **RO :** Utilizare /
BR : Utilização / **NL :** Gebruik / **DE :** Verwendung / **EN :** Use

FR : CARACTÉRISTIQUES TECHNIQUES / **ES :** CARACTERÍSTICAS TÉCNICAS /
PT : CARACTERÍSTICAS TÉCNICAS / **IT :** CARATTERISTICHE TECNICHE / **EL :** ΤΕΧΝΙΚΑ
ΧΑΡΑΚΤΗΡΙΣΤΙΚΑ / **PL :** CECHY TECHNICZNE / **UA :** ТЕХНІЧНІ ХАРАКТЕРИСТИКИ /
RO : CARACTERISTICI TEHNICE / **BR :** CARACTERÍSTICAS TÉCNICAS / **NL :** TECHNISCHE KENMERKEN
/ **DE :** TECHNISCHE MERKMALE / **EN :** TECHNICAL SPECIFICATIONS

	1 / 2		
		220-240V	IP44
	Max. 20w		50/60Hz



FR : *Hors volume. - **ES :** *Fuera del volumen. - **PT :** *Fora do volume.
- **IT :** *Fuori volume. - **UA :** *Вільний простір. - **PL :** *Wolna przestrzeń
- **EL :** *Εκτός όγκου. - **RO :** *Zona exterioră - **BR :** *Fora do volume. -
NL : *Buitenzone - **DE :** *Außenbereich - **EN :** *Outside zone.

2/2

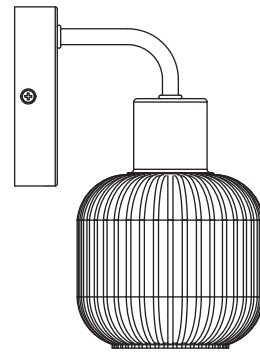


- | | | |
|-------------------------------------|---------------------------------------|---------------------------------|
| FR : Manuel d'Instructions | EL : Εγχειρίδιο Οδηγιών | NL : Handleiding |
| ES : Manual de Instrucciones | PL : Instrukcja Obsługi | DE : Anleitung Handbuch |
| PT : Manual de Instruções | UA : Інструкція з Експлуатації | EN : Instructions Manual |
| IT : Manuale di Istruzioni | RO : Manual de Instrucțiuni | |

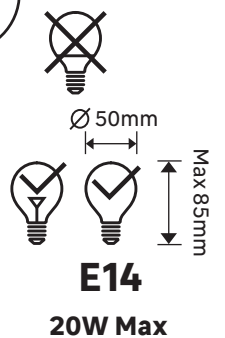
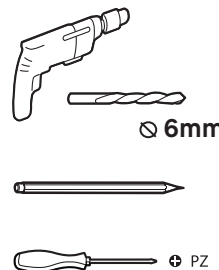
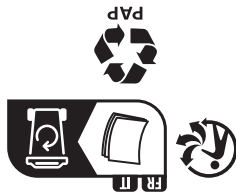
*Année de garantie / años de garantía / Ano de garantia / Anno di garanzia / Έτος εγγύησης / Rok gwarancji / Гарантія років / Anul de garanție / Ano de garantia / Jahr der Garantie / Year of guarantee
** réparable / reparabile / reparável / riparabile / биоръщющос / naprawiany / ремонтний / reparabil / reparaturfähig / repairable



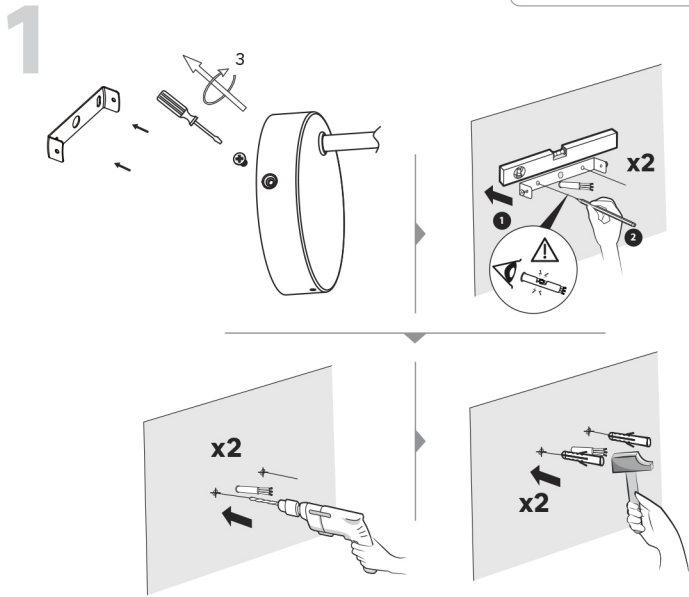
EU - ADEO Services - 135 Rue Sadi Carnot - CS00001 - 59790 RONCHIN - FRANCE
BR LEROY MERLIN COMPANHIA BRASILEIRA DE VAREJAS
CNPJ: 01.438.784/0001-05
Rua Pascoal Paes, nº 525, 6º andar c/ 61 a 64, Vila Cordeiro,
São Paulo - SP - CEP: 04581-060
CALM (Central de Atendimento Leroy Merlin) capitais
4020-5376 Demais Regiões 0800-0205376
FR A DÉPOSER EN MAGASIN EN DÉCHÈTRE
ou
Cet appareil se recycle
Principes de collecte sur www.quefaire.com/leclap
ou
Principes de collecte sur www.quefaire.com/leclap
UA Виробник: ТОВ «Адео Сервісес С.А.», вул. Сади Карно, СС 00001,
59790 Роншін, Франція. Імпортер, сув'язь з господарюванням,
що відповідає за виконання гарантійних зобов'язань: ТОВ
«Леруа Мерлен Україна», м.Київ, вул. Полірна
17А, +380 44 498 46 00.
Hosted in Leroy Merlin Fourways Store 35 Roos Street, Witkoppen
Ext 97, Sandton, 2191 Johannesburg, Gauteng, South Africa.
Tel: +27 10 493 8000 Email: contact@leroymerlin.co.za.



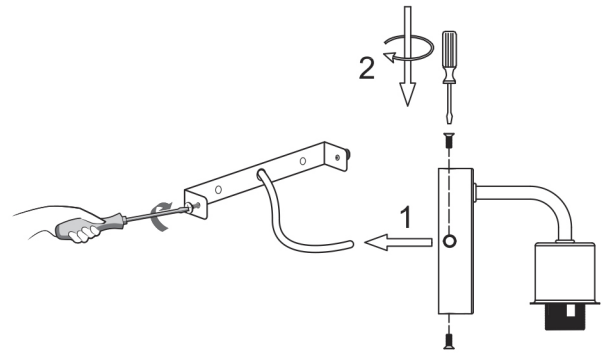
- X 2
- X 2
- X 2
- X 1



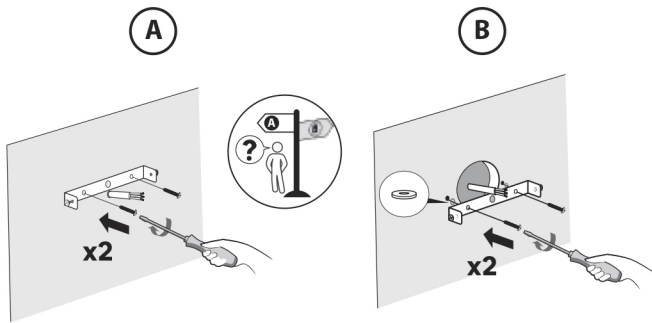
Made in China
Країна походження: Китай




4

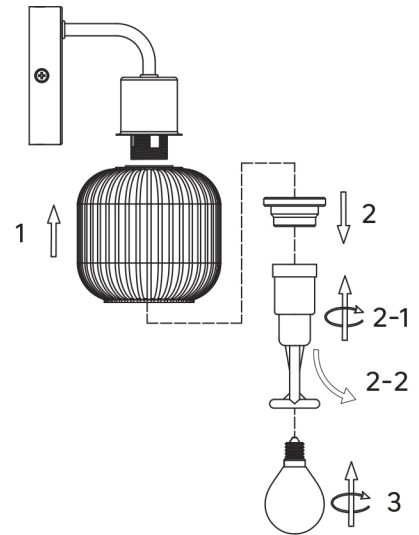


2

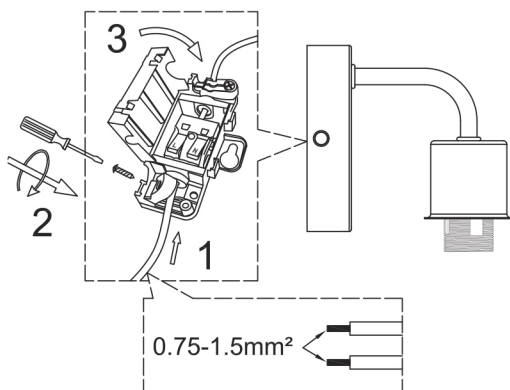



 Utiliser des vis et des chevilles adaptées à votre support / Utilice tacos y tornillos adecuados al soporte / Utilize buchas e parafusos adequado ao seu suporte / Utilizzare viti e tasselli adatti per il retro / Χρησιμοποιήστε βίδες και βύσματα που ταιριάζουν στην επιφάνεια στήριξης. / Należy użyć śrub i kołków odpowiednich dla podłoża / Використовуйте гвинти та шканти, призначені для задньої поверхні. / Utilizați șuruburi și dibluri adecvate pentru suportul dvs. / Use parafusos e buchas adequados para seu suporte / Gebruik schroeven en pluggen die geschikt zijn voor uw ondergrond. / Verwenden Sie für Ihre Unterlage geeignete Schrauben und Dübel / Use screws and dowels suited to your backing

5



3



6

