



Manuel d'utilisation

SILENO pro

SILENO max

smart SILENO pro

smart SILENO max



gardena.com

Sommaire

1 Sécurité	
1.1 Définitions de sécurité.....	3
1.2 Instructions générales de sécurité.....	3
1.3 Consignes de sécurité pour l'installation.....	4
1.4 Instructions de sécurité pour le fonctionnement....	4
1.5 Instructions de sécurité pour l'entretien.....	5
1.6 Consignes de sécurité relatives à l'utilisation de la batterie.....	5
1.7 Pour soulever et déplacer le produit.....	5
2 Introduction	
2.1 Introduction.....	7
2.2 Aperçu du produit.....	8
2.3 Pour utiliser le clavier.....	9
2.4 Témoin d'état LED du clavier.....	10
2.5 Symboles concernant le produit.....	12
2.6 Symboles sur la batterie.....	12
2.7 Instructions générales du manuel.....	12
2.8 Endommagement du produit.....	12
3 Installation	
3.1 Introduction – Installation.....	13
3.2 Principaux composants pour l'installation.....	13
3.3 Préparation de l'installation.....	13
3.4 Avant l'installation des câbles.....	13
3.5 Installation du produit.....	19
3.6 Installation du câble avec des piquets.....	21
3.7 Enterrement du câble périphérique ou du câble guide.....	22
3.8 Rallongement du câble périphérique ou du câble guide.....	22
3.9 Après l'installation du produit.....	22
3.10 Téléchargement et appariement avec l'application GARDENA Bluetooth®.....	22
3.11 Téléchargement et appariement avec l'application GARDENA smart system.....	23
4 Réglages	
4.1 Paramètres de programmation.....	24
4.2 Points de départ dynamiques.....	24
4.3 Fonction Distance de dépassement.....	24
4.4 Définition du point de départ de la station de charge.....	25
4.5 Technologie SensorControl.....	25
4.6 Mode ECO.....	25
4.7 Trim-to-Edge.....	25
4.8 Capteur de gel.....	26
4.9 ZoneProtect.....	26
4.10 Nouveau signal boucle.....	26
4.11 code PIN.....	26
4.12 Réinitialiser tous les réglages.....	26
5 Utilisation	
5.1 Utilisation du bouton ON/OFF.....	27
5.2 Pour démarrer le produit.....	27
5.3 Modes de fonctionnement.....	27
5.4 Pour arrêter le produit.....	30
5.5 Pour désactiver le produit.....	30
5.6 Pour charger la batterie.....	30
5.7 Réglage de la hauteur de coupe.....	30
6 Entretien	
6.1 Introduction - entretien.....	32
6.2 Dépose de la carrosserie du produit.....	32
6.3 Nettoyage du produit.....	33
6.4 Remplacement des lames.....	33
6.5 Mise à jour du firmware.....	34
6.6 Batterie.....	35
6.7 Entretien hivernal.....	36
7 Dépannage	
7.1 Messages.....	37
7.2 Témoin de la station de charge.....	42
7.3 Symptômes.....	43
7.4 Recherche de coupures dans la boucle de câble.....	44
8 Transport, entreposage et mise au rebut	
8.1 Transport.....	47
8.2 Remisage.....	47
8.3 Mise au rebut.....	47
9 Caractéristiques techniques	
9.1 Caractéristiques techniques.....	48
9.2 Marques déposées.....	50
10 Déclaration de conformité	
10.1 Déclaration UE de conformité d'origine.....	51

1 Sécurité

1.1 Définitions de sécurité

Des avertissements, des recommandations et des remarques sont utilisés pour souligner des parties spécialement importantes du manuel.



AVERTISSEMENT: Symbole utilisé en cas de risque de blessures ou de mort pour l'opérateur ou les personnes à proximité si les instructions du manuel ne sont pas respectées.



REMARQUE: Symbole utilisé en cas de risque de dommages pour le produit, d'autres matériaux ou les environs si les instructions du manuel ne sont pas respectées.

Remarque: Symbole utilisé pour donner des informations supplémentaires pour une situation donnée.

1.2 Instructions générales de sécurité



AVERTISSEMENT: Lisez les instructions qui suivent avant d'utiliser le produit.

- Lisez attentivement le manuel d'utilisation et assurez-vous de bien comprendre les instructions avant d'utiliser ce produit. À conserver pour référence ultérieure.
- Cet appareil n'est pas destiné à une utilisation par des enfants ou des personnes aux capacités physiques, sensorielles ou mentales limitées (qui pourraient nuire à une manipulation sans danger du produit) ou manquant d'expérience et de connaissances, sauf si elles ont bénéficié de la surveillance ou des instructions concernant l'utilisation de l'appareil d'une personne responsable de leur sécurité. Toutefois, les exigences de l'UE autorisent l'utilisation de cet appareil par des enfants âgés de 8 ans et plus, ainsi que des personnes ayant des handicaps physiques, sensoriels ou mentaux ou manquant d'expérience et de connaissances, à condition qu'ils bénéficient de la surveillance ou des instructions appropriées concernant l'utilisation de l'appareil en toute sécurité et qu'ils aient bien compris les risques encourus. Les enfants ne doivent pas jouer avec l'appareil. Le nettoyage et les opérations d'entretien à effectuer par l'utilisateur ne doivent pas être réalisés par des enfants sans surveillance.
- Le produit ne doit être utilisé qu'avec les équipements recommandés par GARDENA. Toute autre utilisation est incorrecte.
- Ne laissez pas les enfants de moins de 9 ans se trouver dans la zone de travail pendant l'utilisation de l'appareil.
- Maintenez toujours une distance d'au moins 3 m/10 ft avec le produit pendant son fonctionnement. Les enfants et les animaux doivent être surveillés en permanence pendant l'utilisation de l'appareil.
- Ce produit n'est pas un jouet. Les lames du produit peuvent causer des blessures aux personnes et aux animaux.
- Pour mettre le produit hors tension, passez derrière le produit et appuyez sur le bouton STOP. Vous pouvez utiliser l'application pour mettre le produit en pause si l'application fonctionne avec votre produit. Lorsque le produit est éteint, attendez au moins 3 secondes avant de le déplacer.
- N'utilisez pas le produit lorsque des personnes, notamment des enfants ou des animaux domestiques, se trouvent dans la zone de travail.
- Des panneaux d'avertissement doivent être placés autour de la zone de travail du produit s'il fonctionne dans des espaces publics. Les panneaux doivent comporter le texte suivant : Attention ! Tondeuse automatique ! Maintenez les enfants à distance de la machine ! Surveillez les enfants !
- Ne touchez pas les pièces dangereuses en mouvement, telles que le disque de coupe, avant qu'elles ne soient complètement à l'arrêt.
- Mettez le produit hors tension avant d'éliminer un bouchage, de procéder à l'entretien ou d'examiner le produit, et si le produit commence à vibrer de façon anormale. Examinez le produit pour vérifier qu'il n'est pas endommagé avant de le redémarrer. N'utilisez pas le produit si celui-ci est endommagé.
- En cas de blessure ou d'accident, consultez un médecin.
- Ne placez pas le câble d'alimentation électrique et le câble de rallonge dans la zone de travail. Cela peut endommager les câbles.
- Ne branchez pas ou n'appuyez pas sur un câble endommagé avant que celui-ci ne soit débranché de la prise de courant. Débranchez la fiche de la prise de courant si le câble est endommagé pendant le fonctionnement. Un câble usé ou endommagé augmente le risque de choc électrique. Un câble endommagé doit être remplacé par le personnel de maintenance.

- Lorsque vous branchez l'alimentation électrique à la prise de courant, utilisez un disjoncteur différentiel (RCD) avec un courant de déclenchement de 30 mA maximum.
- Ne chargez le produit que dans la station de charge incluse. Pour savoir comment mettre au rebut la batterie en toute sécurité, consultez *Entretien hivernal à la page 36*. Une utilisation inappropriée peut provoquer un choc électrique, une surchauffe ou une fuite de liquide corrosif de la batterie. En cas de fuite d'électrolyte, rincez à l'eau/agent de neutralisation. Si le liquide corrosif entre en contact avec vos yeux, consultez un médecin.
- Utilisez uniquement les batteries d'origine recommandées par GARDENA. La sécurité du produit ne peut pas être garantie avec des batteries autres que celles d'origine. N'utilisez pas de batteries non rechargeables.
- Suivez les instructions d'installation qui expliquent comment définir la zone de travail ; reportez-vous à *Installation à la page 13*.
- Suivez les instructions sur le démarrage et l'utilisation du produit ; reportez-vous à *Utilisation à la page 27*.
- En cas de risque d'orage, GARDENA recommande de débrancher l'alimentation électrique et tous les câbles de la station de charge afin de réduire le risque d'endommagement des composants électriques. Rebranchez l'alimentation électrique et tous les câbles dès que le risque d'orage est passé. Tous les câbles doivent être correctement branchés.
- Suivez les instructions d'entretien et, si nécessaire, utilisez les pièces de rechange d'origine GARDENA ; reportez-vous à *Entretien à la page 32*.
- Pour les caractéristiques techniques telles que le poids, les dimensions et les valeurs d'émissions sonores, reportez-vous à *Caractéristiques techniques à la page 48*.
- L'utilisateur est tenu responsable des accidents ou dangers auxquels il expose autrui ou des biens.
- Le produit ne doit être utilisé, entretenu et réparé que par des personnes parfaitement familiarisées avec ses caractéristiques spéciales et connaissant les consignes de sécurité.
- Vous n'êtes pas autorisé à modifier la conception initiale du produit.
- Respectez les réglementations nationales applicables à la sécurité électrique.
- GARDENA ne garantit en aucun cas une compatibilité totale entre le produit et d'autres types de dispositifs sans fil tels que les télécommandes, les transmetteurs radio ou équivalents.
- L'alarme intégrée est très forte. Soyez prudent, surtout si le produit est manipulé en intérieur.
- La plage de température de fonctionnement et de remisage est de 0-50 °C (32-122 °F). La plage de température de charge est de 0-45 °C (32-113 °F). Une température trop élevée peut endommager le produit.

1.3 Consignes de sécurité pour l'installation



AVERTISSEMENT: Lisez les instructions qui suivent avant d'utiliser le produit.

- N'installez pas la station de charge, y compris tout accessoire, à un emplacement situé en dessous ou à moins de 60 cm/24 po de tout matériau combustible. En cas de dysfonctionnement, la station de charge et l'alimentation électrique peuvent chauffer, et cela entraîne un risque d'incendie.
- n'installez pas l'alimentation électrique à une hauteur impliquant un risque d'exposition à une immersion dans l'eau. n'installez pas l'alimentation électrique sur le sol.
- n'enfermez pas l'alimentation électrique. De l'eau de condensation peut endommager l'alimentation électrique et augmenter le risque de choc électrique.
- N'installez pas la station de charge à dans un endroit où des nuisibles sont présents, par exemple, des fourmis.
- Applicable aux États-Unis et au Canada. Si l'alimentation électrique est installée en extérieur : risque de choc électrique. Installez-le uniquement dans un réceptacle GFCI de classe A (RCD) couvert, doté d'un boîtier résistant aux intempéries avec le capuchon de la fiche de fixation inséré ou retiré.
- N'installez pas la station de charge dans un endroit où il existe un risque d'eau stagnante.

1.4 Instructions de sécurité pour le fonctionnement



AVERTISSEMENT: Lisez les instructions qui suivent avant d'utiliser le produit.

- maintenez les mains et les pieds à distance des lames en rotation. Ne placez pas les mains ou les pieds en dessous ou à proximité du produit lorsque celui-ci est en marche.
- Utilisez la fonction PARK (Stationnement) ou désactivez le produit lorsque des personnes, en particulier des enfants ou des animaux, se trouvent dans la zone de travail. Reportez-vous

à *Pour désactiver le produit à la page 30.*

GARDENA recommande de régler le produit pour qu'il fonctionne lorsqu'aucune activité ne se déroule dans la zone de travail. Le produit peut blesser des animaux la nuit dans la zone de travail, par exemple les hérissons. Reportez-vous à *Stationnement/Programme à la page 28.*

- Veillez à ce qu'aucun objet tel que des pierres, des branches, des outils ou des jouets ne se trouve sur la pelouse. Les lames peuvent être endommagées si elles heurtent un objet.
- Ne soulevez pas le produit et ne le déplacez pas lorsqu'il est activé.
- Ne laissez pas le produit entrer en collision avec des personnes ou des animaux. Si une personne ou un animal se trouve sur la trajectoire du produit, celui-ci doit être immédiatement arrêté. Reportez-vous à *Pour arrêter le produit à la page 30.*
- Ne posez aucun objet sur le produit ni sur sa station de charge.
- N'utilisez pas le produit si le bouton **STOP** ne fonctionne pas.
- Mettez toujours le produit sur OFF quand vous ne l'utilisez pas. Le produit ne peut démarrer que lorsque vous saisissez le code PIN correct.
- N'utilisez pas le produit en même temps qu'un arroseur escamotable. Utilisez la fonction *Programmer* de manière à ce que le produit et l'arroseur escamotable ne fonctionnent pas en même temps. Reportez-vous à *Stationnement/Programme à la page 28.*
- Ne laissez pas le produit fonctionner lorsque de l'eau stagnante est présente dans la zone de travail. Par exemple, lorsque de fortes pluies forment des flaques d'eau.

1.5 Instructions de sécurité pour l'entretien



AVERTISSEMENT: Lisez les instructions qui suivent avant d'effectuer l'entretien du produit.

- Mettez le produit sur **OFF** avant de procéder à l'entretien.
- n'utilisez pas de nettoyeur haute pression pour nettoyer le produit. N'utilisez pas de solvants pour nettoyer le produit.
- Débranchez la fiche de la station de charge avant de nettoyer ou de procéder à l'entretien de cette dernière.

1.6 Consignes de sécurité relatives à l'utilisation de la batterie



AVERTISSEMENT: Lisez les instructions qui suivent avant d'utiliser le produit.

- Les batteries lithium-ion peuvent exploser ou provoquer un incendie si elles sont démontées, court-circuitées, exposées à l'eau, au feu ou à des températures élevées. Manipulez avec précaution, ne démontez pas, n'ouvrez pas la batterie et n'appliquez aucun type d'abus électrique/mécanique. Stockez les batteries à l'abri des rayons directs du soleil.

1.7 Pour soulever et déplacer le produit



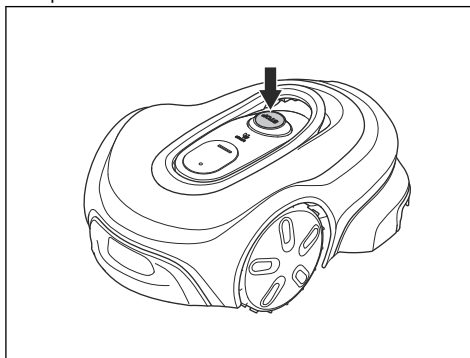
AVERTISSEMENT: le produit doit être mis sur OFF avant d'être soulevé. Le produit est désactivé lorsque le témoin du bouton **ON/OFF** s'éteint.



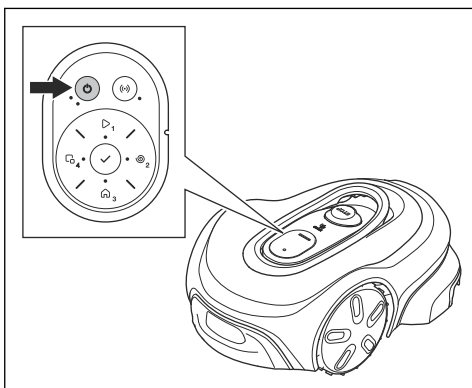
REMARQUE: ne soulevez pas le produit lorsqu'il est stationné dans la station de charge. Vous risqueriez d'endommager la station de charge et/ou le produit. Appuyez sur le bouton **STOP** et tirez sur le produit pour le sortir de la station de charge avant de le soulever.

Pour déplacer le produit depuis ou dans la zone de travail en toute sécurité :

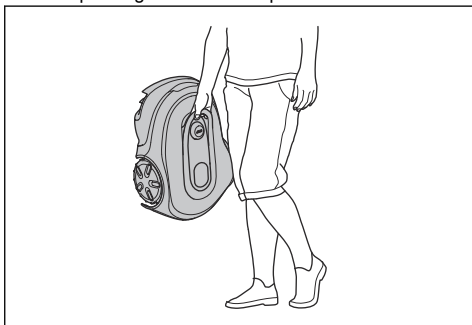
1. Appuyez sur le bouton **STOP** pour arrêter le produit.



2. Appuyez sur le bouton **ON/OFF** pendant 3 secondes pour mettre le produit sur OFF.



3. Vérifiez que le produit est bien désactivé. Le témoin du bouton **ON/OFF** s'éteint lorsque le produit est désactivé. Reportez-vous à *Pour utiliser le clavier à la page 9.*
4. Soulevez le produit par la poignée, le disque de coupe éloigné de votre corps.



2 Introduction

2.1 Introduction

Numéro de série :
Code PIN :
Clé d'enregistrement du produit :

Le numéro de série se trouve sur le carton et la plaque signalétique du produit. Reportez-vous à la section *Aperçu du produit* à la page 8.

- Utilisez le numéro de série pour enregistrer votre produit sur www.gardena.com.

2.1.1 Assistance

Pour obtenir de l'aide concernant le produit GARDENA, contactez votre service clientèle GARDENA.

2.1.2 Description du produit

Remarque: GARDENA met régulièrement à jour l'apparence et la fonctionnalité de ses produits. Reportez-vous à *Assistance* à la page 7.

Le produit est un robot tondeuse. Le produit est équipé d'une source d'alimentation par batterie et coupe l'herbe automatiquement. Il alterne en continu entre tonte et charge. Le mode de déplacement du robot est aléatoire, ce qui signifie que la pelouse est tondu de manière régulière et que l'usure est moindre. Le câble périphérique et le câble guide contrôlent le mouvement du produit dans la zone de travail. Les capteurs du produit détectent le moment où le produit s'approche du câble périphérique. L'avant du produit dépasse toujours le câble périphérique d'une distance spécifique avant que le robot ne tourne. Quand le produit rencontre un obstacle ou approche d'un câble périphérique, il choisit une nouvelle direction.

Vous pouvez sélectionner les réglages de fonctionnement dans l'application ou à l'aide des boutons du clavier du produit. L'application et l'indicateur d'état LED indiquent le mode de fonctionnement du produit.

2.1.2.1 Technique de tonte

La technique de tonte fréquente améliore la qualité de l'herbe et diminue l'utilisation d'engrais. Il n'est pas nécessaire de collecter l'herbe. La fonction *Trim-to-Edge*

et le disque de coupe de bordures permettent au produit de couper l'herbe au niveau des contours de la pelouse.

2.1.2.2 Rechercher la station de charge

Le produit fonctionne jusqu'à ce que l'état de charge de la batterie soit faible, puis il commence à se diriger vers la station de charge. Le câble guide part de la station de charge et aboutit à une partie éloignée de la zone de travail, ou traverse un passage étroit. Le câble guide est raccordé au câble périphérique, ce qui permet au produit de trouver plus facilement et plus rapidement la station de charge.

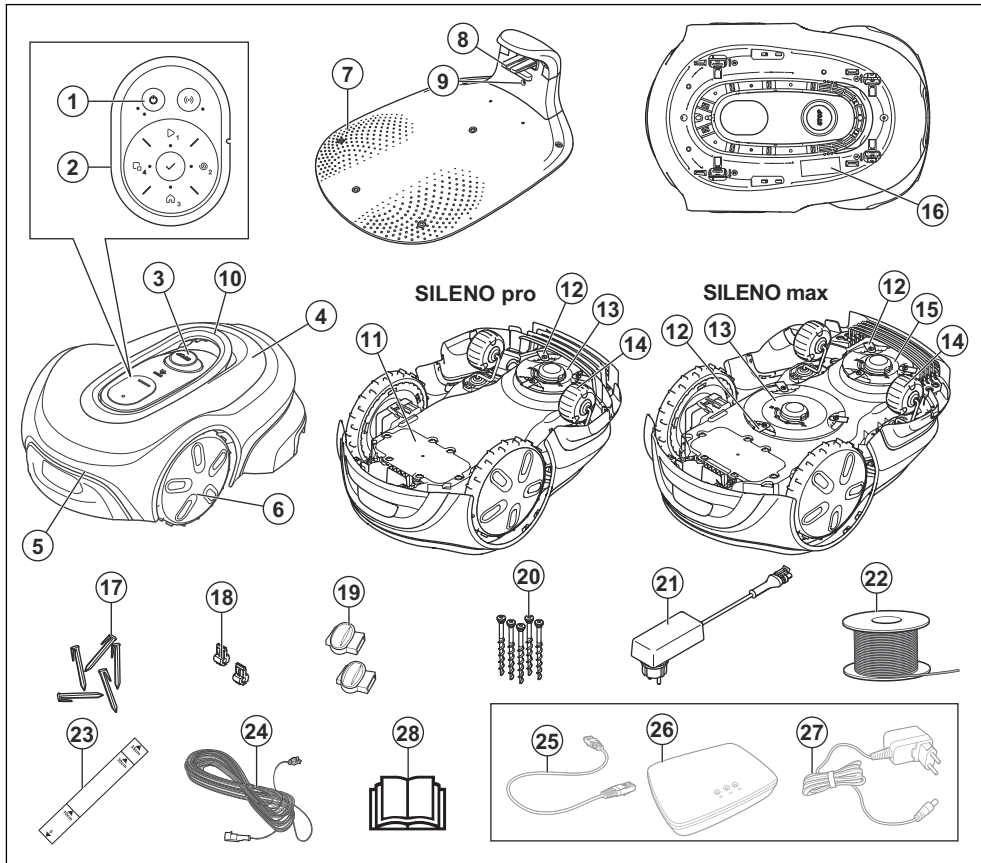
2.1.2.3 Connectivité

Les applications GARDENA Bluetooth® ou GARDENA smart system peuvent être utilisées pour faire fonctionner le produit et pour définir les réglages du produit. Vous ne pouvez utiliser qu'une seule application à la fois.

L'application GARDENA Bluetooth® permet d'accéder rapidement et facilement aux réglages et au fonctionnement du produit. Vous ne pouvez contrôler le produit avec l'application GARDENA Bluetooth® que lorsque l'appareil mobile se trouve à portée Bluetooth® du produit. Reportez-vous à *Téléchargement et appariement avec l'application GARDENA Bluetooth®* à la page 22.

Le GARDENA smart Gateway est acheté séparément. Installez le GARDENA smart Gateway et connectez le produit pour utiliser l'application GARDENA smart system. L'application GARDENA smart system offre plus de fonctions et un accès à distance au produit. Reportez-vous à *Téléchargement et appariement avec l'application GARDENA smart system* à la page 23.

2.2 Aperçu du produit



- | | |
|--|---|
| 1. Bouton ON/OFF | 14. Roues arrière |
| 2. Clavier | 15. Disque de coupe de bordures |
| 3. Bouton STOP | 16. Plaque signalétique ¹ |
| 4. Capot supérieur | 17. Piquets |
| 5. Carrosserie | 18. Connecteur du câble de boucle |
| 6. Roues avant | 19. Raccords de boucle de câble |
| 7. Station de charge | 20. Vis permettant de fixer la station de charge |
| 8. Plaques de contact | 21. Alimentation électrique ² |
| 9. Témoin LED de la station de charge | 22. Boucle de câble périphérique et de câble guide |
| 10. Poignée | 23. Règle pour l'installation du câble périphérique (retirez la règle du carton du produit) |
| 11. Châssis contenant les composants électroniques, la batterie et les moteurs | 24. Câble basse tension |
| 12. Système de coupe | |
| 13. Disque de coupe | |

¹ Situé sous le capot supérieur. Le capot supérieur doit être déposé pour y accéder.

² L'aspect de cet élément peut être différent selon les marchés.

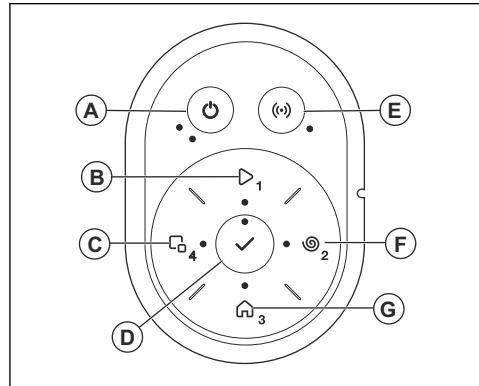
- 25. Câble LAN smart Gateway GARDENA³
- 26. smart Gateway GARDENA⁴
- 27. Alimentation électrique smart Gateway GARDENA⁵
- 28. Manuel d'utilisation, guide rapide et instructions pour le Smart system GARDENA

2.3 Pour utiliser le clavier

Utilisez le clavier du produit pour utiliser le produit. Appuyez sur le bouton pendant 1 ou 3 secondes pour définir un mode de fonctionnement ; reportez-vous à *Modes de fonctionnement à la page 27*. Lorsque vous appuyez sur le bouton pendant 3 secondes, la LED du bouton clignote 3 fois lorsqu'un mode de fonctionnement est sélectionné. Vous devez saisir le code PIN du produit avant de pouvoir sélectionner un mode de fonctionnement.

- Appuyez sur le bouton **ON/OFF** (A) pour mettre le produit sous tension ou hors tension.
- Appuyez sur le bouton **START** (B) pour démarrer le produit dans la zone principale.
- Utilisez le bouton **Zone secondaire** (C) pour tondre dans une zone de travail sans station de charge. Reportez-vous à *Zone secondaire à la page 29*.
- Utilisez le bouton **OK** (D) pour effectuer les sélections.

- Appuyez sur le bouton de **connectivité** (E) pour activer l'opération d'appairage du Bluetooth® et du GARDENA smart system.
- Utilisez le bouton **SpotCut** (F) pour régler le produit afin qu'il fonctionne en spirale. Le produit coupe l'herbe dans la zone où il a commencé.
- Appuyez sur le bouton **PARK** (G) pour envoyer le produit vers la station de charge.



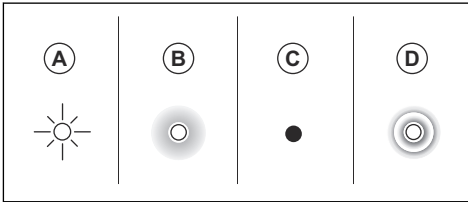
³ Acheté séparément.

⁴ Acheté séparément.

⁵ Acheté séparément.

2.4 Témoin d'état LED du clavier

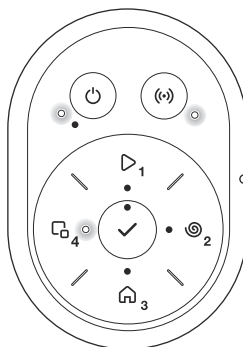
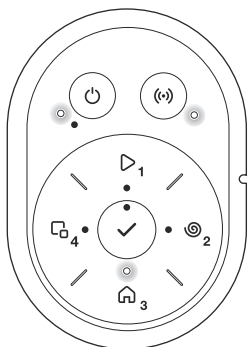
Le témoin d'état LED du clavier indique l'état du produit. Il existe 4 modes d'éclairage pour le témoin LED : le voyant clignote rapidement (A), le voyant reste fixe (B), le voyant est éteint (C) et le voyant pulse (D).



Veille.	En attente du code PIN.
Tonte de la zone principale selon le <i>Programme</i> défini ou en mode de fonctionnement <i>Suspendre le programme</i> .	Tonte en mode de fonctionnement <i>SpotCut</i> .

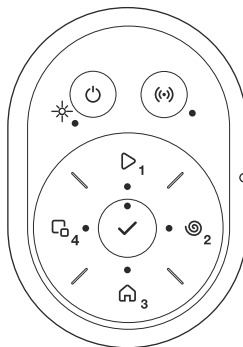
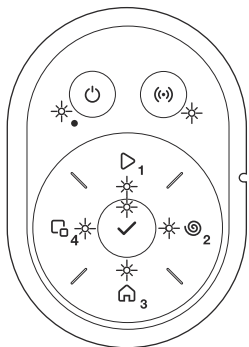
Stationné jusqu'au prochain programme ou Stationné jusqu'à nouvel ordre.

Tonte en mode de fonctionnement *Zone secondaire*.

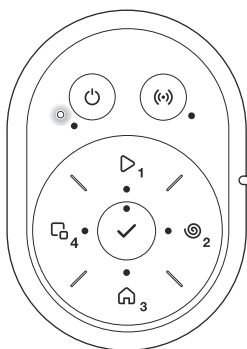


Erreur.

Erreur après 3 minutes.



Charge ou installation de la mise à jour du firmware.



2.5 Symboles concernant le produit

Ces symboles peuvent figurer sur le produit. Étudiez-les attentivement.



ATTENTION : lisez attentivement les instructions d'utilisation avant d'utiliser le produit.



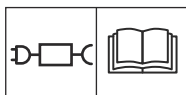
ATTENTION : désactivez le produit avant de travailler dessus ou de le soulever.



ATTENTION : maintenez une distance de sécurité entre le produit en fonctionnement et vous. maintenez les mains et les pieds à distance des lames en rotation.



ATTENTION : ne vous mettez pas debout sur le produit. Ne placez jamais les mains ou les pieds en dessous ou à proximité du produit.



Utilisez une alimentation électrique amovible, telle que définie sur la plaque signalétique en regard du symbole.



Ce produit est conforme aux directives CE en vigueur.



Ce produit est conforme aux directives en vigueur au Royaume-Uni.



Ce produit ne doit pas être jeté avec les déchets ménagers. Veuillez à le recycler conformément aux directives légales locales.



Le câble basse tension ne peut pas être raccourci, rallongé ou épissé.

N'utilisez pas de coupe-bordures à proximité du câble basse tension. Soyez prudent lors de la coupe de bordures où se trouvent les câbles.

2.6 Symboles sur la batterie



AVERTISSEMENT : Les batteries lithium peuvent exploser ou provoquer un incendie si elles sont démontées, court-circuitées ou manipulées de façon brutale. Ne les exposez pas à l'eau, au feu ou à des températures élevées.



Lisez les consignes d'utilisation.



Ne jetez pas la batterie dans le feu et n'exposez pas la batterie à une source de chaleur.



Ne plongez pas la batterie dans l'eau.

2.7 Instructions générales du manuel

Le manuel de l'opérateur utilise le système suivant pour en faciliter l'utilisation :

- Le texte écrit en *italique* est affiché dans l'application ou indique une référence à une autre section du manuel de l'opérateur.
- Le texte en **gras** fait référence aux boutons du produit.

2.8 Endommagement du produit

Nous ne sommes pas responsables des dommages subis par le produit si :

- le produit n'est pas correctement réparé ;
- le produit est réparé avec des pièces qui ne proviennent pas du fabricant ou qui ne sont pas homologuées par le fabricant ;
- le produit est équipé d'un accessoire qui ne provient pas du fabricant ou qui n'est pas homologué par le fabricant ;
- le produit n'est pas réparé par un centre d'entretien agréé ou par une autorité homologuée.

3 Installation

3.1 Introduction – Installation

Reportez-vous à la section www.gardena.com pour plus d'informations sur l'installation et retrouver des vidéos d'instructions.

Nous vous recommandons de mettre à jour le firmware avant d'installer le produit afin de vous assurer qu'il dispose de la version la plus récente. Reportez-vous à la section *Mise à jour du firmware* à la page 34.



AVERTISSEMENT: assurez-vous de lire et de comprendre le chapitre dédié à la sécurité avant d'installer le produit.



REMARQUE: Utilisez des pièces de rechange et du matériel d'installation d'origine.

3.2 Principaux composants pour l'installation

L'installation comprend les composants suivants :

- Un robot tondeuse qui tond automatiquement la pelouse.
- Une station de charge disposant de 3 fonctions :
 - Envoyer des signaux de contrôle dans le câble périphérique.
 - Envoyer des signaux de contrôle dans le câble guide afin que le produit suive le câble guide vers des zones éloignées spécifiques du jardin et qu'il puisse retrouver son chemin vers la station de charge.
 - Charger le produit.
- Une alimentation électrique, connectée entre la station de charge et une prise de courant de 100 V-240 V.
- Une boucle de câble, qui suit les contours de la zone de travail ainsi que des objets et plantes que le produit doit éviter. La boucle de câble sert à la fois de câble périphérique et de câble guide.

3.3 Préparation de l'installation

Lisez le chapitre dédié à l'installation avant de démarrer l'installation. Préparez soigneusement l'installation pour que le produit fonctionne de manière satisfaisante.

- Faites un plan de la zone de travail en y indiquant tous les obstacles. Il est ainsi plus facile de déterminer l'emplacement de la station de charge, du câble périphérique et du câble guide.
- Tracez un repère sur le plan aux emplacements de la station de charge, du câble périphérique et du câble guide.

- Tracez un repère sur le plan aux endroits où le câble guide est raccordé au câble périphérique. Reportez-vous à *Installation du câble guide* à la page 21.
- Comblez les trous de la pelouse pour la mettre à niveau.



REMARQUE: les trous permettant l'accumulation d'eau dans la pelouse peuvent causer des dommages au produit.

- Tondez l'herbe et coupez les bordures avant d'installer le produit. Assurez-vous que l'herbe mesure 4 cm/1.6 po maximum.

Remarque: les premières semaines qui suivent l'installation, le niveau sonore lors de la tonte de l'herbe peut être plus élevé que d'habitude. Le niveau sonore diminue après quelque temps.

3.4 Avant l'installation des câbles

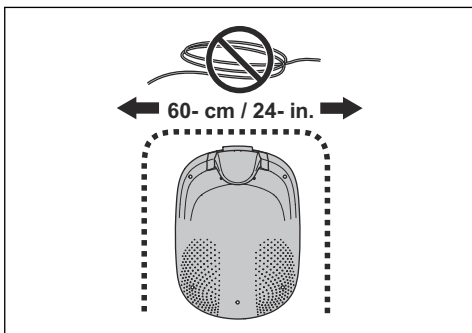
Vous pouvez choisir de fixer les câbles avec des piquets ou de les enterrer. Vous pouvez utiliser les 2 procédures pour une même zone de travail.



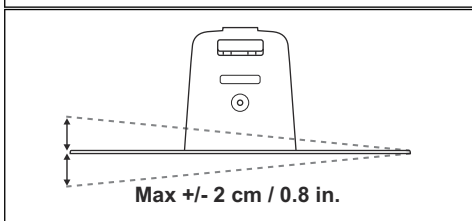
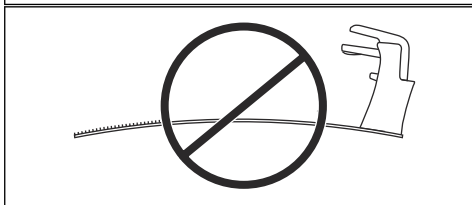
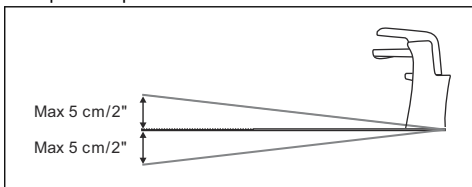
REMARQUE: si vous utilisez un aérateur de pelouse dans la zone de travail, enterrez le câble périphérique et le câble guide pour éviter de les endommager.

3.4.1 Pour déterminer l'emplacement de la station de charge

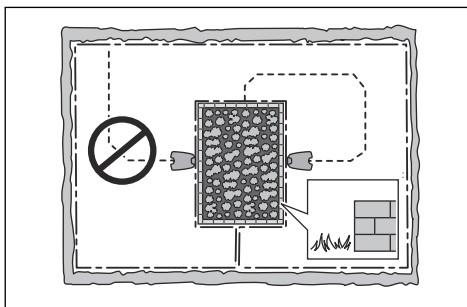
- Conservez un espace libre minimum de 2 m / 6.6 pi devant la station de charge. Reportez-vous à *Détermination de l'emplacement du câble guide* à la page 17.
- Conservez un espace libre minimum de 30 cm / 12 po à droite et à gauche du centre de la station de charge.



- Placez la station de charge à proximité d'une prise de courant.
- Placez la station de charge sur une surface plane.
- La plaque de base de la station de charge ne doit pas être pliée.



- Si la zone de travail comporte deux parties séparées par une pente raide, nous vous recommandons d'installer la station de charge dans la partie inférieure.
- Placez la station de charge dans une zone protégée des rayons du soleil.
- Si la station de charge est installée sur un îlot, veuillez à brancher le câble guide à l'îlot. Reportez-vous à *Création d'un îlot à la page 16*.



3.4.2 Détermination de l'emplacement du bloc d'alimentation



AVERTISSEMENT: Ne coupez pas et ne rallongez pas le câble basse tension. Il y a un risque de choc électrique.



REMARQUE: veuillez à ce que les lames du produit ne coupent pas le câble basse tension.



REMARQUE: n'enroulez pas le câble basse tension et ne le placez pas sous la plaque de la station de charge. Le fait d'enrouler le câble provoque des interférences avec le signal de la station de charge.



- Placez le bloc d'alimentation dans une zone protégée par un toit et à l'abri du soleil et de la pluie.
- Placez le bloc d'alimentation dans une zone bien ventilée.
- Utilisez un disjoncteur différentiel (RCD) avec un courant de déclenchement de 30 mA maximum pour brancher le bloc d'alimentation à la prise de courant.

Des câbles basse tension de différentes longueurs sont disponibles en tant qu'accessoires.

3.4.3 Pour déterminer l'emplacement du câble périphérique



REMARQUE: il doit y avoir une barrière d'au moins 15 cm (6 po) de haut entre le câble périphérique et les plans d'eau, les pentes, les précipices ou les voies publiques. Cela évite d'endommager le produit.



REMARQUE: ne laissez pas le produit fonctionner sur du gravier.



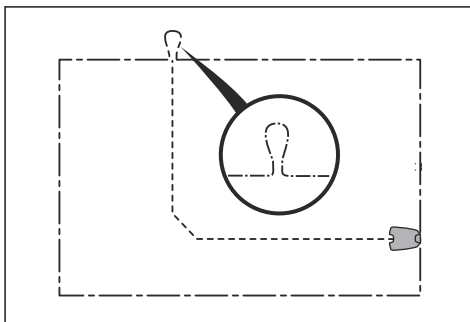
REMARQUE: ne créez pas de courbures importantes lorsque vous installez le câble périphérique.



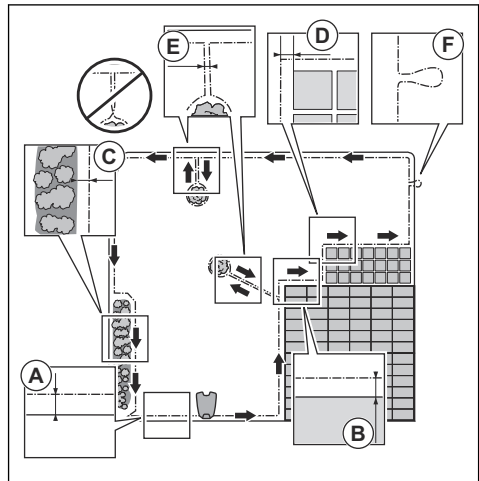
REMARQUE: pour une utilisation délicate et sans bruit, isolez tous les obstacles tels que les arbres, les racines et les pierres.

Le câble périphérique doit être mis en boucle autour de la zone de travail. Les capteurs du produit détectent lorsque le produit s'approche du câble périphérique, et le produit choisit une autre direction.

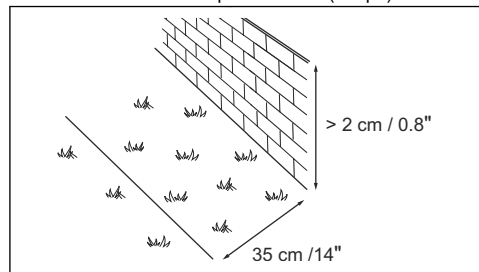
Pour faciliter la connexion entre le câble guide et le câble périphérique, il est recommandé de faire un œillet à l'endroit où le câble guide sera branché. Faites un œillet avec environ 20 cm (8 po) de câble périphérique.



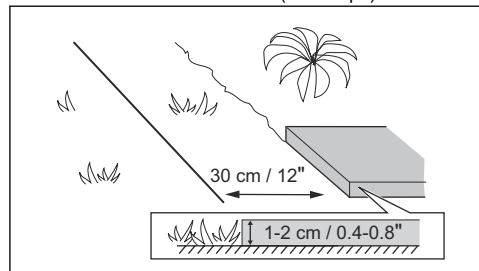
Remarque: faites un plan de la zone de travail avant d'installer le câble périphérique et le câble guide.



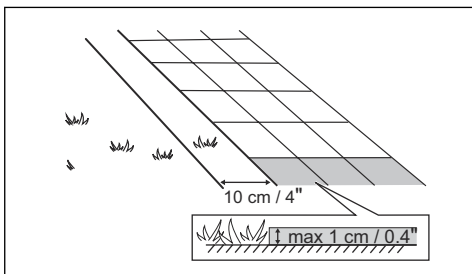
- Placez le câble périphérique tout autour de la zone de travail (A). Adaptez la distance entre le câble périphérique et les obstacles.
- Placez le câble périphérique à 35 cm (14 po) (B) de tout obstacle de plus de 2 cm (0.8 po) de haut.



- Placez le câble périphérique à 30 cm (12 po) (C) de tout obstacle de 1-2 cm (0.4-0.8 po) de haut.



- Placez le câble périphérique à 10 cm (4 po) (D) de tout obstacle de moins de 1 cm (0.4 po) de haut.



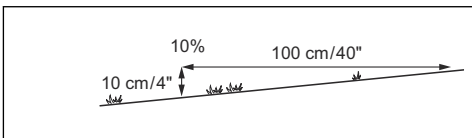
- Si vous disposez d'une allée pavée au même niveau que la pelouse, placez le câble périphérique sous l'allée pavée.
- Si vous créez un îlot, placez les câbles périphériques en provenance et en direction de l'îlot à proximité l'un de l'autre (E). Fixez les câbles avec le même piquet. Reportez-vous à *Création d'un îlot à la page 16*.
- Faites un œillet (F) à l'endroit où le câble guide doit être branché au câble périphérique.

3.4.3.1 Installation du câble périphérique sur un terrain en pente

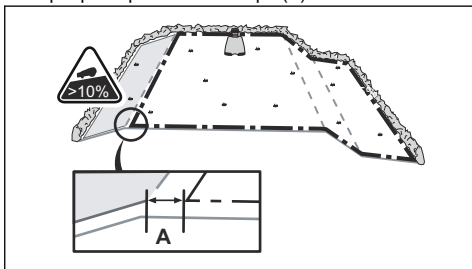
SILENO pro peut fonctionner dans des pentes de 25% et SILENO max peut fonctionner dans des pentes de 35%. Les pentes trop inclinées doivent être isolées par le câble périphérique. La pente (%) est calculée en termes de hauteur verticale divisée par la distance horizontale.

Exemple :

- $10 \text{ cm} / 100 \text{ cm} = 10\%$.
- $4 \text{ po} / 40 \text{ po} = 10\%$.



- Pour les pentes inclinées à plus de 25-35% à l'intérieur de la zone de travail, isolez la pente avec un câble périphérique.
- Pour des pentes inclinées à plus de 15% le long du bord extérieur de la pelouse, placez le câble périphérique à 20 cm / 8 po (A) du bord.



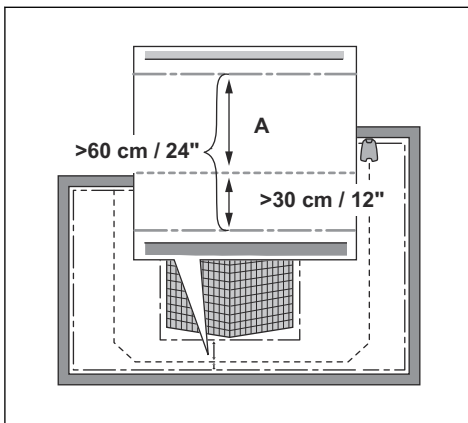
- Pour les pentes adjacentes à une voie publique, installez une barrière d'au moins 15 cm / 6 po le long du bord extérieur de la pente. Vous pouvez installer un mur ou une clôture, qui fera office d'obstacle.

3.4.3.2 Passages

Un passage est une partie bordée par le câble périphérique de chaque côté qui permet de relier 2 parties de la zone de travail. La distance entre le câble périphérique de chaque côté du passage doit être d'au moins 60 cm / 24 po.

Remarque: si un passage mesure moins de 2 m / 6.5 pi de large, installez un câble guide dans le passage.

La distance recommandée minimum entre le câble guide et le câble périphérique est de 30 cm / 12 po. Le produit se déplace toujours à gauche du câble guide, vu face à la station de charge. Il est recommandé de laisser autant d'espace libre que possible à gauche du câble guide (A).



3.4.3.3 Création d'un îlot



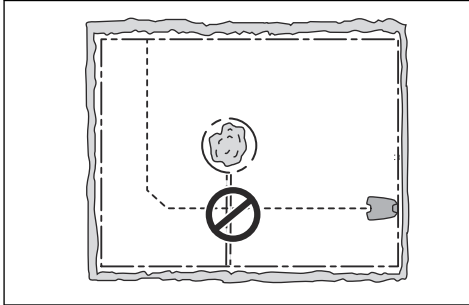
REMARQUE: ne faites pas se croiser des sections de câble périphérique. Les sections du câble périphérique doivent être parallèles.



REMARQUE: ne faites pas se croiser le câble guide et le câble périphérique.



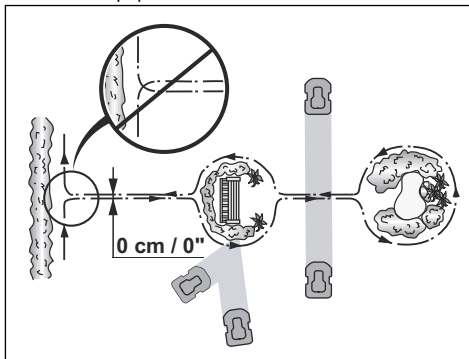
REMARQUE: isolez ou retirez les obstacles dont la hauteur est inférieure à 15 cm/5.9 po. Isolez ou retirez les obstacles légèrement inclinés, par exemple, des pierres, des arbres ou des racines. Cela évite d'endommager les lames du produit.



Pour créer un îlot, isolez des parties de la zone de travail avec le câble périphérique. Nous vous recommandons d'isoler tous les objets stables présents dans la zone de travail.

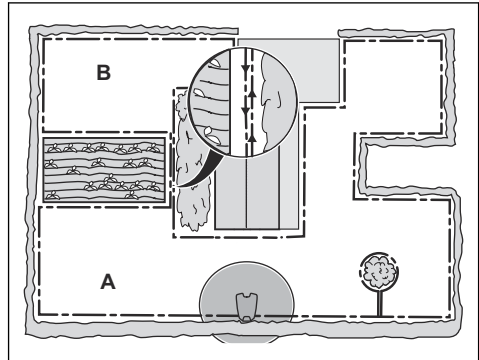
Certains obstacles résistent aux collisions, par exemple, les arbres ou les buissons de plus de 15 cm/5.9 po de haut. Le produit bute contre l'obstacle, puis choisit une nouvelle direction.

- Placez le câble périphérique jusqu'à l'obstacle et tout autour de celui-ci pour créer un îlot.
- Installez côte à côte les 2 sections du câble périphérique qui arrivent à l'îlot et en repartent. Le produit passera au-dessus du câble.
- Fixez les 2 sections du câble périphérique avec les mêmes piquets.



3.4.3.4 Création d'une zone secondaire

Créez une zone secondaire (B) si la zone de travail se compose de 2 surfaces non reliées par un passage. La zone de travail dans laquelle se trouve la station de charge constitue la zone principale (A).



Remarque: le produit doit être déplacé manuellement entre la zone principale et la zone secondaire.

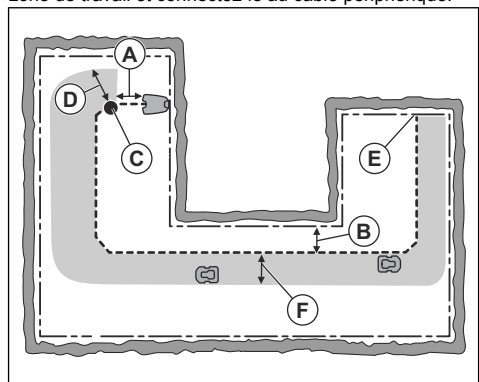
- Placez le câble périphérique autour de la zone secondaire (B) pour créer un îlot. Reportez-vous à la section *Création d'un îlot* à la page 16.

Remarque: le câble périphérique doit être placé en 1 boucle autour de toute la zone de travail (A + B).

Remarque: lorsque le produit tond l'herbe dans la zone secondaire, le mode *Zone secondaire* doit être sélectionné. Reportez-vous à la section *Zone secondaire* à la page 29.

3.4.4 Détermination de l'emplacement du câble guide

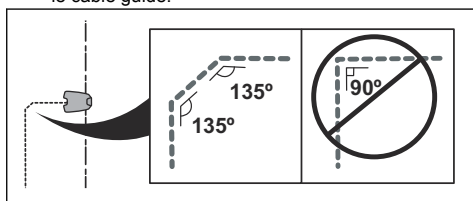
Placez le câble guide de la station de charge dans la zone de travail et connectez-le au câble périphérique.



- Installez le câble guide sur une ligne située au minimum à 1 m / 3.3 pi de la station de charge (A) et devant celle-ci.
- Placez le câble guide au minimum à 30 cm / 1 pi du câble périphérique (B).
- Point de départ (C). Reportez-vous à *Définition du point de départ de la station de charge à la page 25*.
- Distance minimale de 60 cm / 2 pi du point de départ à la perpendiculaire du câble périphérique (D). Reportez-vous à *Installation du câble guide à la page 21*.
- Endroit où le câble guide est relié au câble périphérique (E).
- Couloir guide (F). Le produit se déplace toujours à gauche du câble guide si l'on regarde depuis la station de charge. Veillez à laisser autant d'espace libre que possible à gauche du câble guide. Le couloir guide peut être placé à 1.2 m / 4 pi maximum.

Remarque: Le produit circule toujours dans le couloir guide, mais il alterne la distance jusqu'au câble guide.

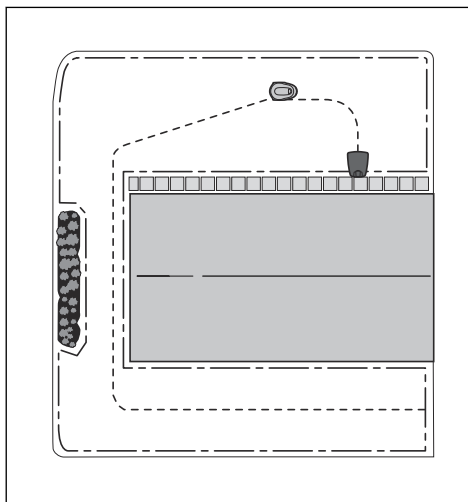
- Ne créez pas d'angles aigus lorsque vous installez le câble guide.



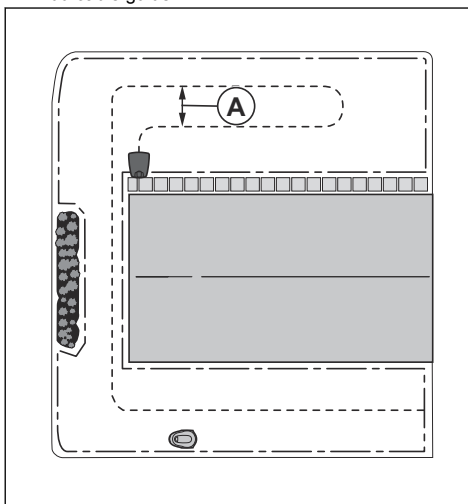
3.4.5 Pour déterminer l'emplacement du câble guide pour l'installation LONA

Cette fonction n'est disponible que pour les modèles intelligents connectés au GARDENA smart Gateway. Suivez les instructions ci-dessous si vous installez une zone de travail virtuelle avec la fonction LONA.

- Disposez le câble guide sur toute la zone de travail.
- Nous vous recommandons de disposer le câble guide en ligne dans toutes les parties de la zone de travail.



- Si nécessaire, vous pouvez installer le câble guide en formant une boucle. Disposez le câble guide en formant une boucle à droite de la station de charge. Placez le câble guide à une distance minimale de 1,5 m (4,9 po) (A) de l'autre section du câble guide.

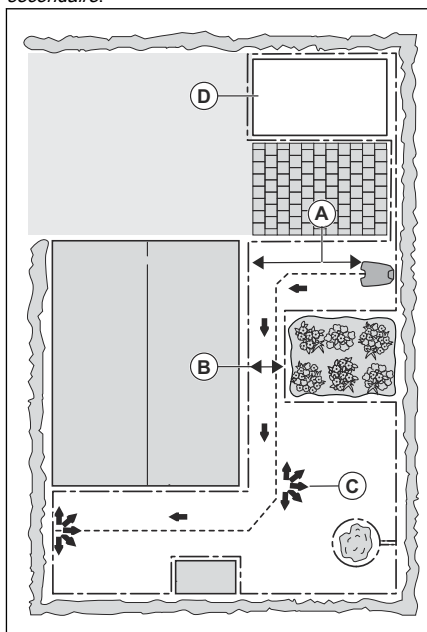


3.4.6 Exemples de zones de travail

- Si la station de charge est installée dans une petite zone (A), assurez-vous que la distance avec le câble périphérique est au minimum de 2 m/6.6 pi devant la station de charge.
- Si un passage (B) traverse la zone de travail et qu'aucun câble guide n'est installé, la distance minimale entre les câbles périphériques doit être

de 2 m/6.5 pi. Lorsqu'un câble guide traverse le passage, la distance minimale entre les câbles périphériques doit être de 60 cm/24 po. Utiliser la fonction *CorridorCut* pour couper ce passage. Voir *Points de départ et CorridorCut* à la page 24.

- Si la zone de travail présente des surfaces qui sont reliées par un passage étroit (B), vous pouvez configurer le produit pour qu'il suive d'abord le câble guide, puis s'en éloigne après une certaine distance (C). Les réglages peuvent être modifiés dans la section *Points de départ et CorridorCut* à la page 24.
- Si la zone de travail comporte une zone secondaire (D), reportez-vous à *Zone secondaire* à la page 29. Placez le produit dans la zone secondaire et sélectionnez le mode *Zone secondaire*.



3.5 Installation du produit

3.5.1 Outils d'installation

- Marteau/mailet en plastique : pour faciliter l'enfoncement des piquets.
- Coupe-bordure/bêche : pour enterrer le câble périphérique.
- Pince universelle : pour couper le câble périphérique et serrer les connecteurs ensemble.
- Pince multiprise : pour serrer les connecteurs ensemble.

3.5.2 Installation de la station de charge



REMARQUE: ne percez pas de nouveaux trous dans la plaque de la station de charge.



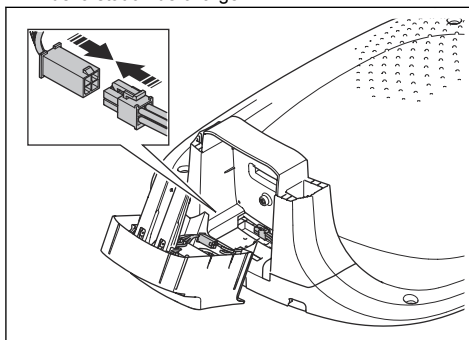
REMARQUE: ne posez pas les pieds sur la plaque de base de la station de charge.



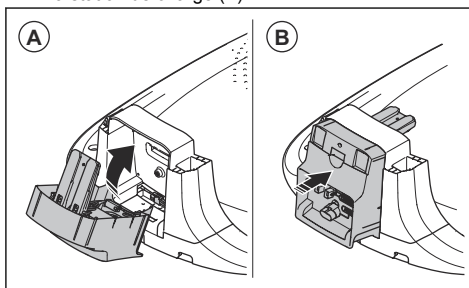
AVERTISSEMENT: assurez-vous que les fiches du câble basse tension et de l'unité d'alimentation électrique sont propres et sèches avant de les brancher.

Lors du branchement à l'alimentation électrique, utilisez uniquement une prise de courant connectée à un disjoncteur différentiel de fuite à la terre.

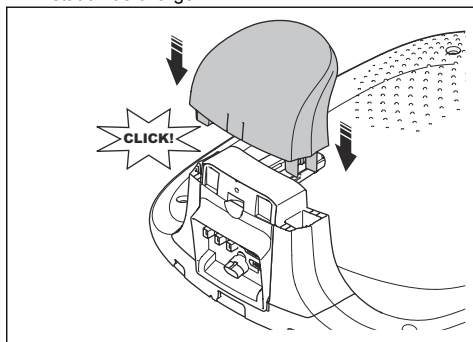
1. Assurez-vous de lire et de comprendre les instructions relatives à la station de charge. Reportez-vous à *Pour déterminer l'emplacement de la station de charge* à la page 13.
2. Branchez le câble du module de charge au câble de la station de charge.



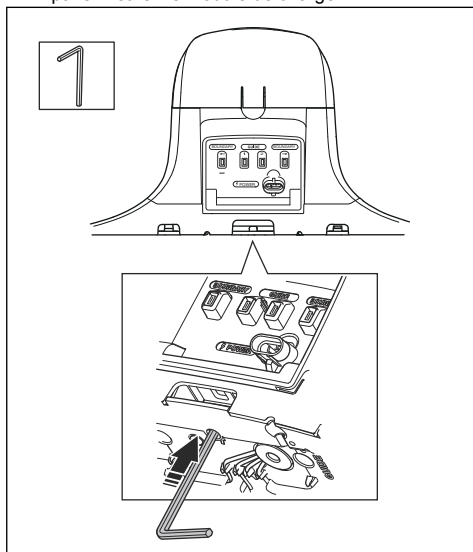
3. Inclinez le module de charge (A) et insérez-le dans la station de charge (B).



4. Installez le couvercle de la station de charge sur la station de charge.



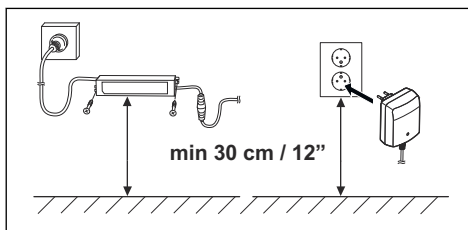
5. S'il est nécessaire de retirer le module de charge, poussez les clips par le dessous avec la clé à six pans. Retirez le module de charge.



6. Placez la station de charge dans la zone sélectionnée.

Remarque: ne fixez pas la station de charge au sol à l'aide des vis tant que le câble guide n'est pas installé. Reportez-vous à *Introduction à la page 7*.

7. Branchez le câble basse tension à la station de charge.
8. Placez l'alimentation électrique à une hauteur minimum de 30 cm/12 po.



9. Branchez le câble d'alimentation électrique à une prise murale de 100-240 V.

Remarque: le produit peut être placé sur la station de charge pour être chargé pendant que vous installez le câble périphérique et le câble guide.

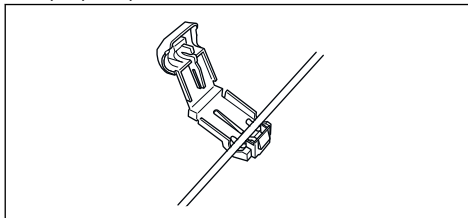
10. Placez le câble basse tension au sol avec des piquets ou enterrez-le. Reportez-vous à *Installation du câble avec des piquets à la page 21* ou *Enterrement du câble périphérique ou du câble guide à la page 22*.
11. Branchez les câbles à la station de charge une fois l'installation du câble périphérique et du câble guide terminée. Reportez-vous à *Installation du câble périphérique à la page 20* et *Installation du câble guide à la page 21*.
12. Fixez la station de charge au sol à l'aide des vis fournies après avoir installé le câble guide. Reportez-vous à *Installation du câble guide à la page 21*.

3.5.3 Installation du câble périphérique

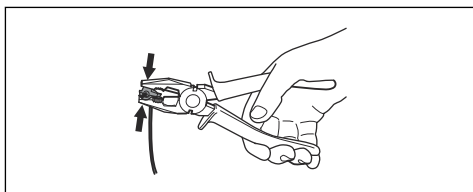


REMARQUE: n'enroulez pas le câble restant. Le fait d'enrouler le câble provoque des interférences avec le produit.

1. Placez le câble périphérique tout autour de la zone de travail. Commencez et terminez l'installation derrière la station de charge.
2. Ouvrez le connecteur et placez le câble périphérique dans le connecteur.



3. Fermez le connecteur avec une pince.



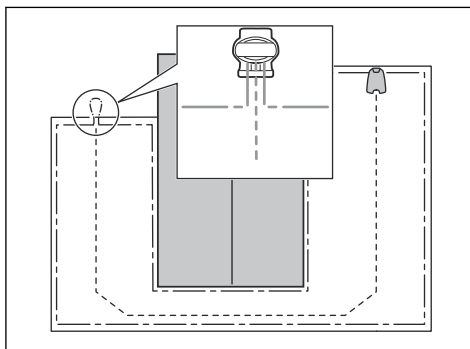
4. Coupez le câble périphérique 1-2 cm/0.4-0.8 po au-dessus de chaque connecteur.
5. Poussez le connecteur droit sur la broche métallique dotée du repère « BOUNDARY-> » sur la station de charge.
6. Poussez le connecteur gauche sur la broche métallique dotée du repère « <-BOUNDARY » sur la station de charge.

3.5.4 Installation du câble guide



REMARQUE: Des câbles jumelés entre eux, ou avec un bornier à vis, et isolés avec du ruban ne constituent pas des raccords satisfaisants. L'humidité du sol peut causer l'oxydation du câble et au bout de quelque temps la rupture du circuit.

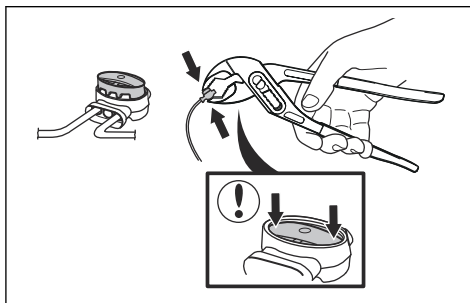
1. Ouvrez le connecteur et placez le câble dans le connecteur.
2. Fermez le connecteur avec une pince.
3. Coupez le câble guide 1-2 cm/0.4-0.8 po au-dessus de chaque connecteur.
4. Faites passer le câble guide dans la rainure de la station de charge.
5. Poussez le connecteur sur la broche métallique dotée du repère « GUIDE 1 / GUIDE 2 » sur la station de charge.
6. Débranchez la station de charge de la prise de courant.
7. Placez l'extrémité du câble guide dans l'œillet du câble périphérique.
8. Coupez le câble périphérique à l'aide d'une pince coupante.
9. Connectez le câble guide au câble périphérique à l'aide d'un raccord.



- a) Placez les 2 extrémités du câble périphérique et l'extrémité du câble guide dans le raccord.

Remarque: assurez-vous de pouvoir voir les extrémités des câbles guides à travers la zone transparente du connecteur.

- b) Abaissez le couvercle du connecteur à l'aide d'une pince multiprise pour fixer les fils dans le connecteur.



10. Fixez le câble guide au sol avec des piquets ou enterrez-le dans le sol. Reportez-vous à la section *Installation du câble avec des piquets* à la page 21 ou *Enterrement du câble périphérique ou du câble guide* à la page 22.
11. Branchez la station de charge sur la prise de courant.

3.6 Installation du câble avec des piquets



REMARQUE: assurez-vous que les piquets maintiennent le câble périphérique et le câble guide au sol.



REMARQUE: le fait de tondre l'herbe trop court juste après l'installation peut aussi endommager l'isolant du câble. Des dommages sur l'isolant peuvent ne causer des dysfonctionnements qu'au bout de plusieurs semaines, voire plusieurs mois.

1. Posez le câble périphérique et le câble guide sur le sol.
2. Espacez les piquets de 100 cm/40 po maximum.
3. Enfoncez les piquets dans le sol à l'aide d'un marteau ou d'un maillet en plastique.

Remarque: le câble est recouvert par l'herbe et n'est plus visible au bout de quelques semaines.

3.7 Enterrement du câble périphérique ou du câble guide

- Dégagez un intervalle au sol à l'aide d'un coupe-bordure ou d'une pelle à fond plat.
- Enfoncez le câble périphérique ou le câble guide de 1-20 cm/0.4-8 po dans le sol.

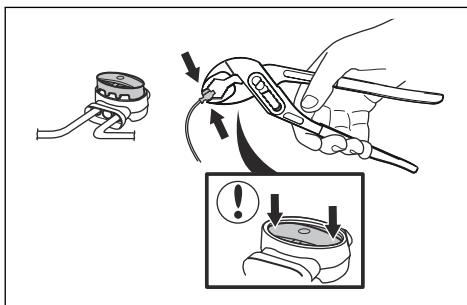
3.8 Rallongement du câble périphérique ou du câble guide

Remarque: rallongez le câble périphérique ou le câble guide s'il est trop court par rapport à la zone de travail. Utilisez des pièces de rechange d'origine, comme des raccords.

1. Débranchez la station de charge de la prise de courant.
2. Coupez le câble périphérique ou le câble guide avec une pince coupante aux endroits où il doit être rallongé.
3. Rallongez le câble aux endroits où cette opération est nécessaire.
4. Installez le câble périphérique ou le câble guide dans sa nouvelle position.
5. Placez les extrémités du câble dans un raccord.

Remarque: vérifiez que vous pouvez voir les extrémités du câble périphérique ou du câble guide à travers la zone transparente du raccord.

6. Abaissez le couvercle du connecteur à l'aide d'une pince multiprise pour fixer les fils dans le connecteur.

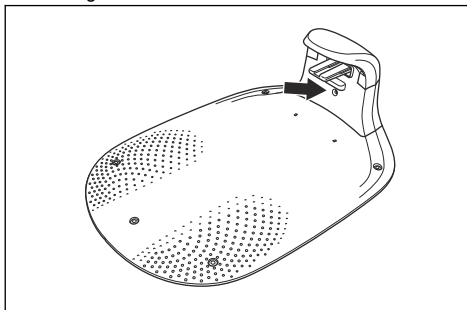


7. Installez le câble périphérique ou le câble guide dans sa nouvelle position avec des piquets.
8. Branchez la station de charge sur la prise de courant.

3.9 Après l'installation du produit

3.9.1 Contrôle visuel de la station de charge

1. Assurez-vous que le témoin LED sur la station de charge est allumé en vert.



2. Si le témoin LED n'est pas allumé en vert, contrôlez l'installation. Reportez-vous à *Témoin de la station de charge* à la page 42 et *Installation de la station de charge* à la page 19.

3.10 Téléchargement et appariement avec l'application GARDENA Bluetooth®

Utilisez le GARDENA Bluetooth® pour les produits qui ne sont pas équipés du GARDENA smart system et du GARDENA smart Gateway. L'application GARDENA Bluetooth® est une application gratuite pour votre appareil mobile. L'application GARDENA Bluetooth® permet de régler les paramètres et d'utiliser le produit. Vous pouvez accéder aux menus et aux fonctions lorsque le produit est connecté à l'application avec Bluetooth®.

1. Téléchargez l'application GARDENA Bluetooth® sur votre appareil mobile.

2. Appuyez sur le bouton **ON/OFF** pendant 3 secondes pour mettre le produit sur ON.
3. Saisissez le code PIN d'usine 1234 à l'aide des boutons du produit et appuyez sur le bouton **OK**. Reportez-vous à *code PIN à la page 26*.

Remarque: Nous vous recommandons de choisir un code PIN personnel dans l'application GARDENA Bluetooth®.

4. Appuyez sur le bouton de **connectivité** du produit pour activer l'opération d'appairage.

Remarque: l'opération d'appairage Bluetooth® est active pendant 3 minutes.

5. Appairez l'application GARDENA Bluetooth® avec le produit.

3.11 Téléchargement et appariement avec l'application GARDENA smart system

Utilisez l'application GARDENA smart system pour les produits qui disposent du GARDENA smart system et du GARDENA smart Gateway pour régler les paramètres et utiliser le produit.

1. Installez le GARDENA smart system et connectez-le à Internet.

Remarque: lisez les instructions du GARDENA smart system plus d'informations sur la connexion du GARDENA smart system.

2. Téléchargez l'application GARDENA smart system sur votre appareil mobile.
3. Inscrivez-vous en tant qu'utilisateur et connectez-vous à l'application.
4. Sélectionnez *Inclure le produit* dans l'application.
5. Sélectionnez la catégorie de produit *Robot tondeuse*.
6. Appuyez sur le bouton de **connectivité** du produit pour activer le mode de fonctionnement d'appairage.
7. Suivez les instructions de l'application.

3.11.1 Pour supprimer le produit de l'application GARDENA smart system

- Appuyez sur le bouton **Connectivité** du produit pendant 3 secondes ou sélectionnez *Déconnecter* dans l'application GARDENA smart system.

4 Réglages

Utilisez l'application pour accéder aux réglages du produit. Les réglages d'usine sont adaptés à la plupart des zones de travail, mais il est possible de les ajuster en fonction des caractéristiques de chaque zone de travail.

4.1 Paramètres de programmation

Le produit dispose d'un temps de tonte maximum quotidien. Vous pouvez définir la durée de fonctionnement du produit à l'aide de la fonction de programmation. La durée de fonctionnement comprend la tonte, la recherche et la charge. La durée de fonctionnement peut varier pour de nombreuses raisons, par exemple la disposition de la zone de travail, la croissance de l'herbe et l'âge de la batterie. Lorsque le produit a atteint le temps de tonte maximum de la journée, le message *Tonte du jour terminée* s'affiche sur l'écran du produit.

Vous pouvez définir le programme à l'aide de 3 procédures différentes :

- Utilisez la programmation assistée GARDENA. Entrez la dimension de votre zone de travail pour que l'assistant de planification affiche un programme applicable.
- Utilisez la programmation manuelle pour définir ou ajuster manuellement le programme.
- Appuyez simultanément sur le bouton **START** et sur le bouton **SpotCut** pour définir un programme quotidien. Le programme quotidien commence à cette heure chaque jour et le produit fonctionne pendant le temps de tonte maximum, et ce, tous les jours. Reportez-vous à *Configuration du produit pour un fonctionnement en Zone principale et définition d'un programme quotidien à la page 28*.



REMARQUE: ne tondez pas la pelouse plus que nécessaire, afin d'éviter de l'abîmer et d'user le produit.

4.2 Points de départ dynamiques

Le produit possède des *Points de départ dynamiques* qui lui permettent de sélectionner le mode de fonctionnement et la configuration de la zone de tonte optimaux. Cette fonction est activée en usine. Si vous souhaitez effectuer des réglages manuels pour votre pelouse ou utiliser *CorridorCut*, désactivez manuellement les *Points de départ dynamiques* et réglez les *Points de départ* manuellement.

4.2.1 Points de départ et CorridorCut

Si la zone de travail inclut des zones qui sont reliées par des passages étroits, les fonctions *Points de départ* et *CorridorCut* servent à entretenir une pelouse bien taillée dans toutes les parties du jardin. La fonction *Points de*

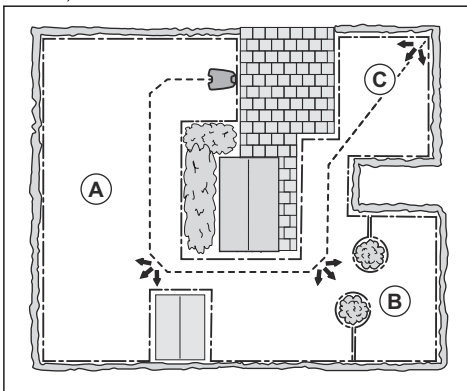
départ sert à guider le produit vers les parties éloignées de la zone de travail. La fonction *CorridorCut* sert à la tonte en passage étroit. Un câble guide doit être installé pour utiliser ces fonctions. Vous pouvez régler un maximum de 3 zones éloignées.

Grâce à la fonction *Points de départ*, le produit suit le câble guide, puis s'en éloigne après une certaine distance et commence à tondre la pelouse.

Zone A, environ 50 %

Zone B, environ 30 %

Zone C, environ 20 %



La fonction *CorridorCut* permet de tondre des passages étroits d'une largeur de 60 cm à 1.5 m / 2 pi à 4.9 pi. Le produit suit un parcours lui permettant de couvrir la largeur du passage. Le produit démarre *CorridorCut* à une distance définie de la station de charge. Lorsque le produit atteint la fin du passage étroit, il continue et tond la pelouse normalement.

Remarque: pour ne pas endommager la pelouse dans le passage étroit, GARDENA recommande de définir un faible pourcentage pour *CorridorCut*.

Dans les réglages d'usine, le produit suit le câble guide pendant 20 % du temps, sur une distance de 99 m / 325 pi, ou jusqu'à ce qu'il atteigne le point de connexion avec le câble périphérique. Pendant le temps restant, le produit effectue la tonte, en commençant au point de départ. Dans les réglages d'usine, le mode *CorridorCut* est désactivé.

4.3 Fonction Distance de dépassement

L'avant du produit se déplace toujours au-delà du câble périphérique sur une distance spécifiée. Le produit se déplace ensuite vers l'arrière et change de direction.

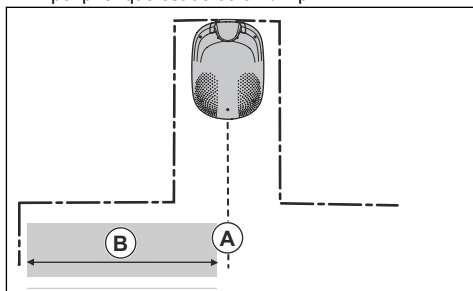
Le réglage d'usine est de 35 cm/14 po. Vous pouvez sélectionner une distance de 25-40 cm/10-16 po.

Remarque: si vous modifiez la *Distance de dépassement*, celle-ci change le long du câble périphérique dans toutes les parties de la zone de travail.

4.4 Définition du point de départ de la station de charge

Le produit commence à fonctionner au point de départ. Le réglage du point de départ permet de contrôler la distance que le produit parcourt le long du câble guide depuis la station de charge. Le produit chevauche le câble guide de la station de charge au point de départ. Le réglage d'usine est de 60 cm / 2 pi.

- Réglez le point de départ à une courte distance de la station de charge pour éviter les traces sur la pelouse.
- Si la station de charge est placée dans une petite zone, définissez le point de départ (A) à l'endroit où la distance minimale (B) par rapport au câble périphérique est de 60 cm / 2 pi.



4.5 Technologie SensorControl



La fonction *SensorControl* ajuste automatiquement le temps de tonte en fonction de la croissance de l'herbe. Le produit n'est pas autorisé à fonctionner plus longtemps que les réglages de programmation. Vous pouvez définir la fréquence à laquelle le produit tond l'herbe avec la fonction *SensorControl*. Il existe 3 niveaux de fréquence : *basse*, *moyenne* et *haute*. Plus la fréquence est élevée, plus le produit est sensible à la croissance de l'herbe. En d'autres termes, si l'herbe est haute, le produit peut fonctionner plus longtemps.

Remarque: lorsque vous utilisez la fonction *SensorControl*, nous vous recommandons de prévoir un maximum de temps de fonctionnement disponible pour

SensorControl. Ne limitez pas le programme plus que nécessaire. Vérifiez également que le disque de coupe est propre et que les lames sont en bon état.

La première utilisation de la journée est définie par les paramètres du programme. Le produit termine toujours 1 cycle de tonte, puis *SensorControl* détermine si le produit continue à fonctionner ou non. Dans les réglages d'usine, cette fonction est désactivée.

Remarque: *SensorControl* est réinitialisé si le produit ne fonctionne pas pendant plus de 50 heures ou si une *Réinitialisation de tous les réglages* est réalisée. *SensorControl* n'est pas modifié si une *Réinitialisation des réglages du programme* est réalisée.

4.6 Mode ECO

Le *mode ECO* désactive le signal dans le câble périphérique, le câble guide et la station de charge lorsque le produit est stationné ou en charge. Le témoin LED de la station de charge est vert lorsque le signal boucle est désactivé.

Remarque: utilisez le *mode ECO* pour économiser l'énergie et éviter des interférences avec d'autres équipements, par exemple les appareils auditifs ou les portes de garage.

Remarque: Pour démarrer le produit manuellement dans la zone de travail, vous devez d'abord activer le signal boucle.

4.6.1 Activation du signal boucle

1. Activez le produit.
2. Placez le produit sur la station de charge.
3. Appuyez sur le bouton **STOP**.
4. Attendez 2 secondes, puis retirez le produit de la station de charge.
5. Assurez-vous que le témoin LED de la station de charge est vert fixe.
6. Placez le produit à l'endroit où vous souhaitez qu'il commence à tondre.

4.7 Trim-to-Edge

La fonction *Trim-to-Edge* permet au produit de tondre l'herbe au niveau des bordures de la pelouse. Il est possible de sélectionner 2 paramètres pour le produit :

- Le paramètre *Le long du câble périphérique* permet au produit de fonctionner selon le mode de tonte *Trim-to-Edge* le long du câble périphérique.
- Le paramètre *En cas de collision* permet au produit de fonctionner selon le mode de tonte *Trim-to-*

Edge après une collision avec un arbre ou un autre objet.

4.8 Capteur de gel

L'herbe est très sensible à l'usure si le jardin est recouvert de gel. Si l'option *Protection antigel* est activée, le produit ne peut pas commencer à couper l'herbe si la température est inférieure à 5 °C (41 °F). Cette fonction est désactivée en usine.

Remarque: le capteur de gel se trouve à l'intérieur du châssis ; par conséquent, il peut y avoir un léger décalage par rapport à la température ambiante.

4.9 ZoneProtect

Si vous installez l'accessoire GARDENA ZoneProtect, vous devez activer la fonction GARDENA ZoneProtect pour que le produit détecte l'accessoire GARDENA ZoneProtect.

4.10 Nouveau signal boucle

Le signal boucle est choisi de façon aléatoire pour créer un lien unique entre le produit et la station de charge. Dans de rares cas, il peut être nécessaire de générer un nouveau signal, par exemple si deux installations voisines ont un signal très similaire. Placez le produit dans la station de charge pour générer un nouveau signal boucle.

4.11 code PIN

Lorsque vous utilisez le produit pour la première fois, vous devez saisir le code PIN d'usine, à savoir : 1234. Vous pouvez changer le code PIN dans l'application. Le code PIN doit contenir 4 chiffres. Vous pouvez utiliser les chiffres 1 à 4 pour définir un nouveau code PIN.

4.12 Réinitialiser tous les réglages

Utilisez cette fonction pour réinitialiser tous les réglages.

Remarque: *Le code PIN, le signal de boucle et les messages* ne sont pas réinitialisés lorsque vous sélectionnez *Réinitialiser tous les réglages*.

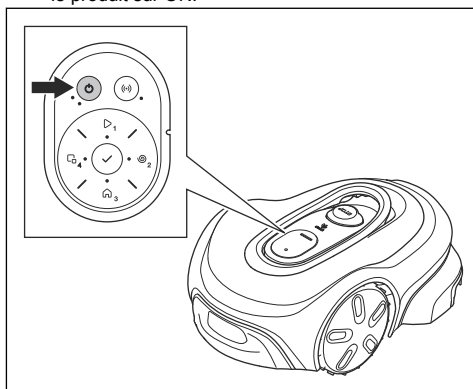
5 Utilisation

5.1 Utilisation du bouton ON/OFF



AVERTISSEMENT: assurez-vous de lire et de comprendre le chapitre dédié à la sécurité avant d'utiliser le produit.

- Appuyez sur le bouton **ON/OFF** pendant 3 secondes pour mettre le produit sur ON. Assurez-vous que le témoin LED s'allume.
- Le produit est activé en mode d'économie de batterie si le témoin LED clignote. Appuyez sur le bouton **ON/OFF** pendant 3 secondes pour mettre le produit sur ON.



- Appuyez sur le bouton **ON/OFF** pendant 3 secondes pour mettre le produit sur OFF. Assurez-vous que le témoin LED s'éteint.

Remarque: le produit ne peut pas être éteint lorsqu'il est dans la station de charge.

5.1.1 Témoin

Les témoins du clavier indiquent les modes de fonctionnement du produit. Reportez-vous à la section *Témoin d'état LED du clavier à la page 10*.

5.2 Pour démarrer le produit

1. Appuyez sur le bouton **ON/OFF** pendant 3 secondes.
2. Utilisez les boutons du clavier pour saisir le code PIN, puis appuyez sur le bouton **OK**. Reportez-vous à *code PIN à la page 26*.
3. Sélectionnez un mode de fonctionnement. Reportez-vous à *Modes de fonctionnement à la page 27*.

Remarque: les premières semaines qui suivent l'installation, le niveau sonore perçu lors de la tonte de l'herbe peut être plus élevé que prévu. Une fois que le produit a tondu la pelouse pendant un certain temps, le niveau sonore perçu est nettement inférieur.

5.3 Modes de fonctionnement

Les modes de fonctionnement suivants sont disponibles :

- *Zone principale*
- *Suspendre le programme*
- *SpotCut*
- *Stationnement / Programme*
- *Stationnement*
- *Zone secondaire*

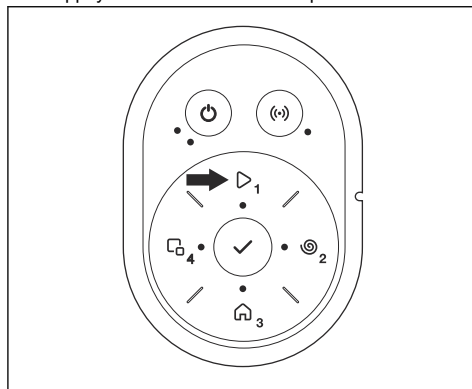
5.3.1 Zone principale

Zone principale correspond au mode de fonctionnement standard dans lequel le produit effectue la tonte et se charge automatiquement.

5.3.1.1 Configuration du produit pour un fonctionnement en Zone principale

Celle-ci peut être réalisée dans le tableau de bord de l'application ou à l'aide du clavier du produit :

1. Appuyez sur le bouton **STOP**.
2. Appuyez sur le bouton **START** pendant 1 seconde.



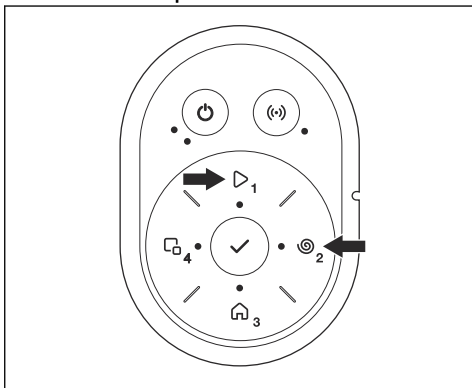
3. Appuyez sur le bouton **OK**.

Remarque: s'il n'y a pas de programme défini, un programme quotidien sera configuré. Le programme commence à cette heure chaque jour. Le produit fonctionne pendant le temps de tonte maximum, et ce, tous les jours.

5.3.1.2 Configuration du produit pour un fonctionnement en Zone principale et définition d'un programme quotidien

Vous pouvez définir un programme qui commence à l'heure indiquée chaque jour et procède à la tonte pendant le temps défini sur le produit tous les jours. Le réglage se fait à l'aide du clavier du produit. Les programmes actuellement définis seront supprimés lorsque cette option est sélectionnée.

1. Appuyez sur le bouton **STOP**.
2. Appuyez simultanément sur le bouton **START** et sur le bouton **SpotCut**.



3. Appuyez sur le bouton **OK**.

Remarque: Cette fonction n'est pas disponible si votre produit est connecté au GARDENA smart Gateway.

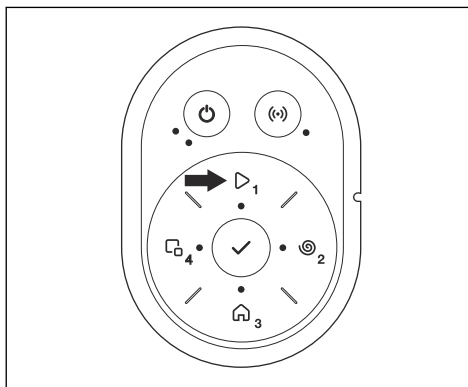
5.3.2 Suspending le programme

Sélectionnez *Suspendre le programme* pour suspendre temporairement les paramètres de la programmation. Vous pouvez choisir de suspendre les paramètres de programmation pendant 3 heures. Les paramètres du produit ne peuvent pas être réglés pour que le produit aille au-delà de son temps de tonte maximum chaque jour.

5.3.2.1 Suspension du programme

Cette option peut être définie dans le tableau de bord de l'application ou à l'aide du clavier du produit :

1. Appuyez sur le bouton **STOP**.
2. Appuyez sur le bouton **START** pendant 3 secondes.



3. Appuyez sur le bouton **OK**.

5.3.3 SpotCut

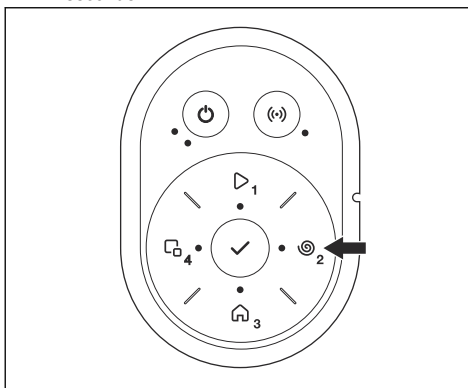
Utilisez la fonction *SpotCut* pour tondre rapidement une zone où l'herbe a été moins coupée que dans d'autres parties du jardin. Vous devez déplacer manuellement le produit vers la zone choisie.

SpotCut signifie que le produit fonctionne en spirale pour tondre l'herbe dans la zone où il a été mis en marche. Lorsque ce travail est effectué, le produit repasse automatiquement en *Zone principale* ou *Zone secondaire*.

5.3.3.1 Activation de SpotCut

Cette option peut être définie dans le tableau de bord de l'application ou à l'aide du clavier du produit :

1. Appuyez sur le bouton **STOP**.
2. Appuyez sur le bouton **SpotCut** pendant 1 seconde.



3. Appuyez sur le bouton **OK**.

5.3.4 Stationnement/Programme

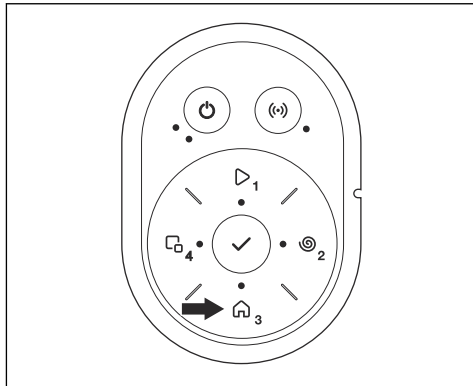
Le mode de fonctionnement *Stationnement/Programme* signifie que le produit retourne à la station de charge où

il reste jusqu'à la programmation suivante. Si le produit a atteint le temps de tonte maximum pour la journée, il reprend son fonctionnement le lendemain. Reportez-vous à la section *Paramètres de programmation à la page 24*.

5.3.4.1 Pour stationner le produit et redémarrer selon le programme suivant

Cette option peut être définie dans le tableau de bord de l'application ou à l'aide du clavier du produit :

1. Appuyez sur le bouton **STOP**.
2. Appuyez sur le bouton **Park** pendant 1 seconde.



3. Appuyez sur le bouton **OK**.

Remarque: pour modifier le mode de fonctionnement du produit, appuyez sur le bouton **STOP**. Le produit entre alors en mode veille, ce qui vous permet de définir un mode de fonctionnement.

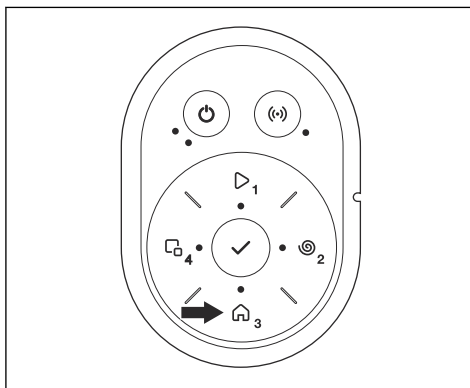
5.3.5 Stationnement

Le mode de fonctionnement *Stationnement* signifie que le produit revient à la station de charge et y reste tant qu'un autre mode de fonctionnement n'est pas sélectionné.

5.3.5.1 Pour stationner le produit

Cette option peut être définie dans le tableau de bord de l'application ou à l'aide du clavier du produit :

1. Appuyez sur le bouton **STOP**.
2. Appuyez sur le bouton **Park** pendant 3 secondes.



3. Appuyez sur le bouton **OK**.

Remarque: pour modifier le mode de fonctionnement du produit, appuyez sur le bouton **STOP**. Le produit entre alors en mode veille, ce qui vous permet de définir un mode de fonctionnement.

5.3.6 Zone secondaire

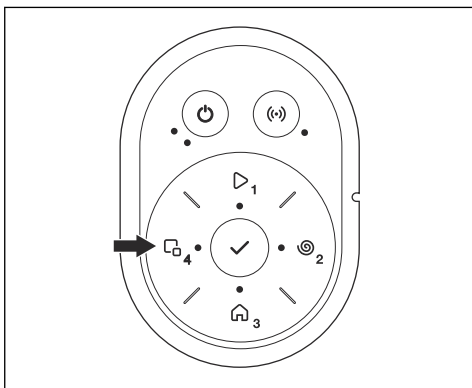
Pour tondre les zones secondaires, le mode de fonctionnement *Zone secondaire* doit être choisi. Dans ce mode, l'utilisateur doit déplacer le produit manuellement entre la zone principale et la zone secondaire. Le produit effectue la tonte jusqu'à ce que la batterie soit vide. Lorsque la batterie est vide, placez le produit dans la station de charge pour la recharger. Lorsque la batterie est chargée, le produit sort de la station de charge et s'arrête. Le produit est maintenant prêt pour commencer l'opération, mais doit recevoir la confirmation de l'utilisateur.

Remarque: Placez le produit dans la station de charge et réglez le mode de fonctionnement sur l'option *Zone principale* dans l'application ou à l'aide du clavier du produit si vous souhaitez tondre la zone principale une fois la batterie chargée.

5.3.6.1 Configuration du produit pour un fonctionnement du produit en Zone secondaire

Cette option peut être définie dans le tableau de bord de l'application ou à l'aide du clavier du produit :

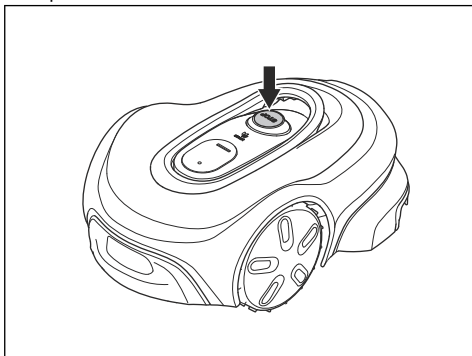
1. Appuyez sur le bouton **STOP**.
2. Appuyez sur le bouton **Zone secondaire** pendant 1 seconde.



3. Appuyez sur le bouton **OK**.

5.4 Pour arrêter le produit

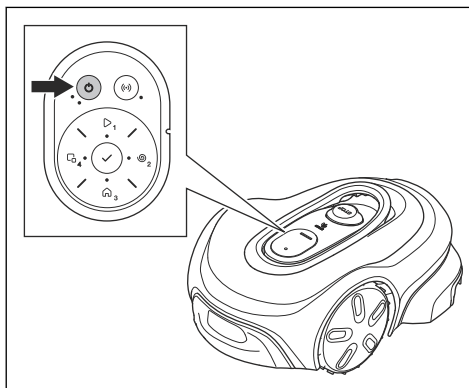
1. Appuyez sur le bouton **STOP** sur le dessus du produit.



Remarque: Lorsque vous appuyez sur le bouton **STOP**, le produit est inactif. Le produit s'arrête et le moteur de coupe s'arrête.

5.5 Pour désactiver le produit

1. Appuyez sur le bouton **STOP**.
2. Appuyez sur le bouton **ON/OFF** pendant 3 secondes pour mettre le produit sur OFF. Assurez-vous que le témoin LED s'éteint.



Remarque: le produit ne peut pas être éteint lorsqu'il est dans la station de charge.

5.6 Pour charger la batterie



AVERTISSEMENT: ne chargez le produit qu'avec une station de charge prévue à cet effet. Une utilisation inappropriée peut provoquer un choc électrique, une surchauffe ou une fuite de liquide corrosif de la batterie.

En cas de fuite d'électrolyte, nettoyez avec de l'eau et consultez un médecin en cas de contact avec les yeux, etc.

Si le produit est neuf ou stocké depuis longtemps, la batterie peut être déchargée et doit être chargée avant démarrage. En mode *Zone principale*, le produit alterne automatiquement entre tonte et charge.

1. Appuyez sur le bouton **Marche/Arrêt** pour démarrer le produit.
2. Placez bien le produit contre le fond de la station de charge. Assurez-vous que le produit et la station de charge sont connectés. Reportez-vous à la section Contact et bandes de charge dans *Aperçu du produit à la page 8*

5.7 Réglage de la hauteur de coupe



REMARQUE: les premières semaines suivant une nouvelle installation, réglez la hauteur de coupe sur 4 pour éviter d'endommager la boucle de câble. Vous pouvez ensuite réduire la hauteur de coupe chaque semaine.

Vous pouvez choisir entre 4 étapes différentes pour déterminer la hauteur de coupe. Le disque de coupe

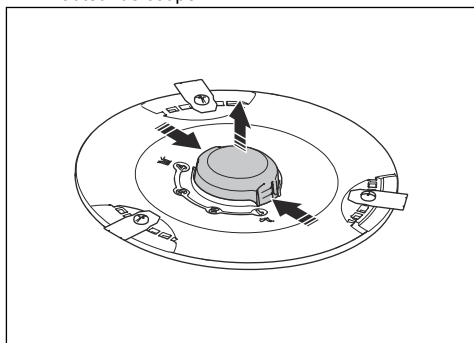
comporte des repères pour chaque étape. L'étape 1 correspond à la hauteur la plus basse et l'étape 4, à la hauteur la plus élevée. Le réglage d'usine est défini sur 4. Pour SILENO max, vous pouvez régler la hauteur de coupe sur les deux disques.

5.7.1 Pour régler la hauteur de coupe

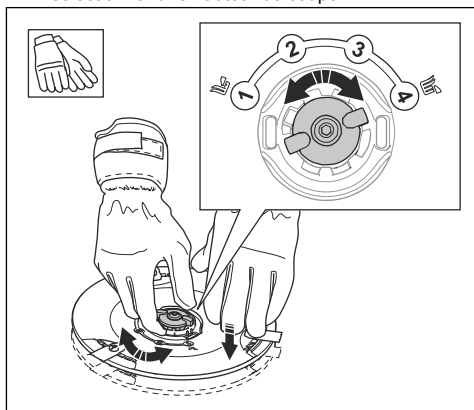


AVERTISSEMENT: utilisez des gants de protection.

1. Appuyez sur le bouton **STOP**.
2. Appuyez sur le bouton **ON/OFF** pendant 3 secondes pour mettre le produit sur OFF. Vérifiez que le témoin LED s'éteint.
3. Placez le produit avec le disque de coupe tourné vers le haut sur une surface souple et propre.
4. Retirez le cache du bouton de réglage de la hauteur de coupe.

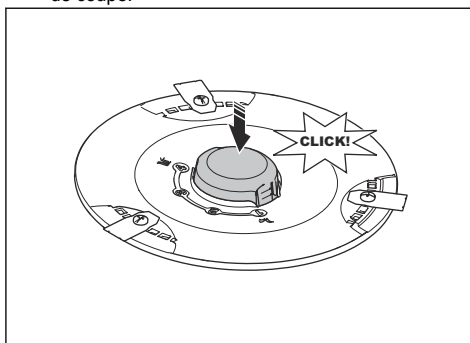


5. Poussez le disque de coupe vers le bas et tournez le bouton de réglage de la hauteur de coupe pour sélectionner une hauteur de coupe.



6. Relâchez le disque de coupe.

7. Fixez le cache du bouton de réglage de la hauteur de coupe.



6 Entretien

6.1 Introduction - entretien



AVERTISSEMENT: mettez le produit sur OFF avant de procéder à l'entretien.



AVERTISSEMENT: utilisez des gants de protection.

Pour un meilleur fonctionnement et une plus grande longévité, inspectez et nettoyez régulièrement le produit et remplacez les pièces usées.

Lorsque le produit est neuf, examinez les disques de coupe et les lames chaque semaine. S'ils présentent de faibles signes d'usure, vous pouvez augmenter l'intervalle de la prochaine inspection des disques et des lames. Examinez les disques de coupe et les lames plus régulièrement en cas d'usure importante.

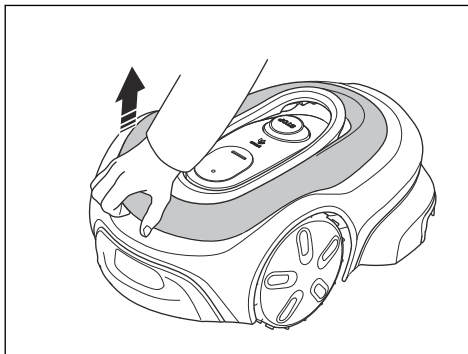
Il est important que le disque de coupe tourne facilement et que les bords des lames ne soient pas endommagés. La durée de vie habituelle des lames est de 4 à 7 semaines. Les conditions suivantes peuvent augmenter ou diminuer la durée de vie des lames :

- Temps de fonctionnement et taille de la zone de travail.
- Longueur et épaisseur de l'herbe.
- Sol, sable et utilisation d'engrais.
- Objets tels que des pommes de pin, des outils, des pierres et des racines dans la zone de travail.

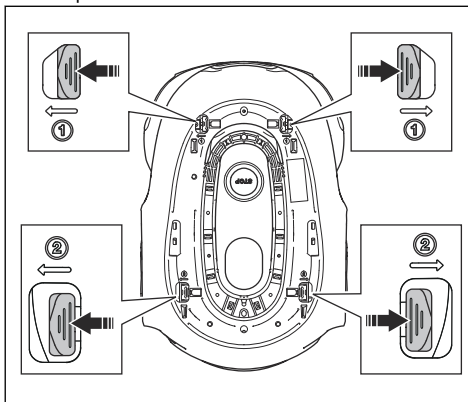
Remarque: le résultat de la tonte peut ne pas être satisfaisant si les lames sont émoussées. Reportez-vous à *Remplacement des lames à la page 33* pour savoir comment remplacer les lames.

6.2 Dépose de la carrosserie du produit

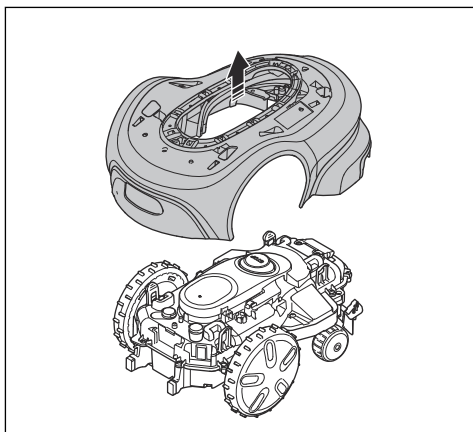
1. Retirez le capot supérieur.



2. Poussez les clips situés à l'arrière de la carrosserie du produit.



3. Poussez les clips situés sur la face avant de la carrosserie du produit.
4. Retirez la carrosserie du produit du châssis.



6.3 Nettoyage du produit



REMARQUE: n'utilisez pas de nettoyeur haute pression pour nettoyer le produit. N'utilisez pas de solvants pour le nettoyage.

GARDENA recommande d'utiliser un kit spécial de nettoyage et d'entretien. Pour plus d'informations, contactez le service clientèle GARDENA.

6.3.1 Nettoyage du produit

1. Retirez la carrosserie du produit. Reportez-vous à *Dépose de la carrosserie du produit à la page 32.*



REMARQUE: Ne retirez pas d'autres pièces du produit pour le nettoyer.

2. Nettoyez la carrosserie du produit et le châssis avec une brosse et de l'eau courante.
3. Installez la carrosserie du produit et le capot supérieur.

6.3.2 Nettoyage du châssis et du disque de coupe

Inspectez les disques de coupe et les lames une fois par semaine.

1. Appuyez sur le bouton **STOP**.
2. Appuyez sur le bouton **ON/OFF** pendant 3 secondes pour désactiver le produit. Assurez-vous que le témoin LED du clavier s'éteint.
3. Relevez le produit sur le côté.
4. Assurez-vous que les disques ne sont pas endommagés et que les lames et les disques de coupe peuvent tourner librement.

5. Nettoyez les disques de coupe et le châssis à l'aide d'une brosse et d'eau courante.

6.3.3 Nettoyage des roues

Le produit ne fonctionne pas de manière satisfaisante dans les pentes si les roues sont bloquées par de l'herbe.

- Utilisez une brosse douce pour nettoyer les roues.

6.3.4 Nettoyage du corps du produit

- Utilisez un chiffon humide et une solution savonneuse douce pour nettoyer le corps du produit.

6.3.5 Pour nettoyer les plaques de charge et les plaques de contact

1. Utilisez une toile émeri fine pour nettoyer les plaques de charge et les plaques de contact.
2. Lubrifiez les plaques de charge et les plaques de contact avec de l'huile ou de la graisse.

6.3.6 Nettoyage de la station de charge



AVERTISSEMENT: débranchez l'alimentation électrique de la prise de courant avant toute opération d'entretien ou de nettoyage de la station de charge ou de l'alimentation électrique.



REMARQUE: N'utilisez pas de nettoyeur haute pression ni d'eau courante pour nettoyer la station de charge.

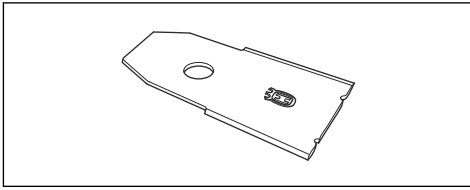
Remarque: le produit ne peut pas pénétrer dans la station de charge s'il y a des objets dans la station de charge. Nettoyez la station de charge régulièrement.

- Retirez l'herbe, les brindilles et tout autre objet de la station de charge.

6.4 Remplacement des lames



AVERTISSEMENT: GARDENA peut uniquement garantir votre sécurité si vous utilisez les lames d'origine GARDENA sur lesquelles le logo avec le H couronné est estampé.

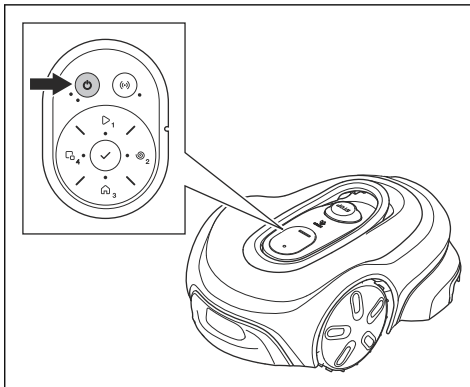


AVERTISSEMENT: lors du remplacement de la lame, vous devez remplacer les vis. Les vis usagées peuvent s'user rapidement et faire que la lame se détache, ce qui peut provoquer des blessures graves.

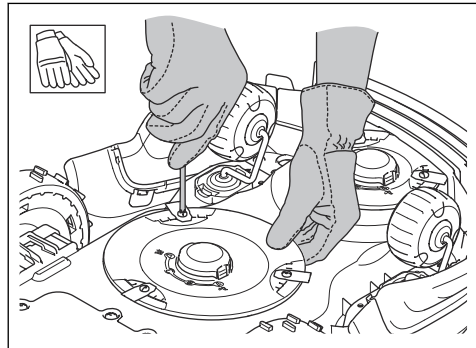
Remplacez les lames usées ou endommagées pour un fonctionnement en toute sécurité. Remplacez régulièrement les lames pour obtenir un résultat de coupe satisfaisant et une faible consommation d'énergie. Les 3 lames et vis doivent être remplacées en même temps pour que le système de coupe reste équilibré.

6.4.1 Remplacement des lames

1. Appuyez sur le bouton **STOP**.
2. Appuyez sur le bouton **ON/OFF** pendant 3 secondes pour mettre le produit sur **OFF**. Assurez-vous que le témoin LED du clavier s'éteint.



3. Placez le produit avec le disque de coupe tourné vers le haut sur une surface souple et propre.
4. Retirez les 3 vis et les lames de chaque disque de coupe.



5. Fixez des lames et vis neuves.
6. Assurez-vous que les lames tournent librement.

6.5 Mise à jour du firmware

GARDENA recommande d'utiliser les applications pour mettre à jour le firmware. GARDENA met régulièrement à jour le firmware du produit. Vous pouvez mettre à jour le firmware du produit en suivant 3 procédures différentes :

- Avec l'application GARDENA smart system et le GARDENA smart Gateway.
- Avec l'application GARDENA Bluetooth®/connexion Wi-Fi et firmware over the air (FOTA).
- Connectez le produit à votre ordinateur à l'aide d'un câble.

6.5.1 Mise à jour du firmware avec l'application GARDENA smart system

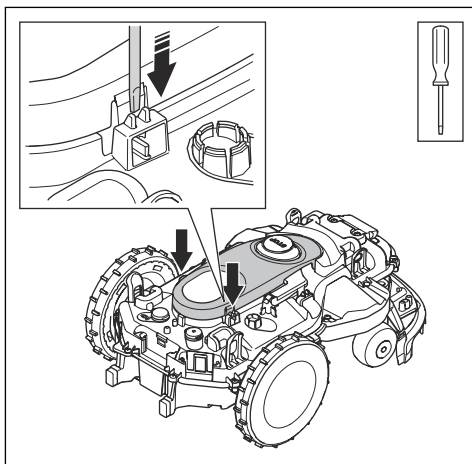
Lorsqu'un nouveau firmware est disponible, une notification s'affiche dans l'application, où vous pouvez choisir d'installer le nouveau firmware.

6.5.2 Mise à jour du firmware avec l'application GARDENA Bluetooth®

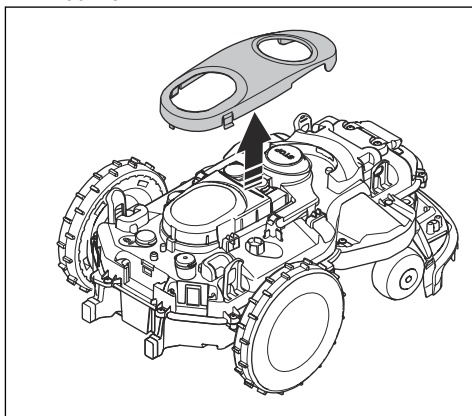
Le produit dispose d'une fonction qui télécharge automatiquement le nouveau firmware. Le produit télécharge un nouveau firmware over the air (FOTA) lorsqu'il est stationné dans la station de charge et qu'il dispose d'une couverture Wi-Fi. Lorsqu'un nouveau firmware est disponible, une notification s'affiche dans l'application, où vous pouvez choisir d'installer le nouveau firmware. Suivez les instructions de l'application GARDENA Bluetooth® pour connecter le produit à Wi-Fi.

6.5.3 Pour mettre à jour le firmware avec le câble

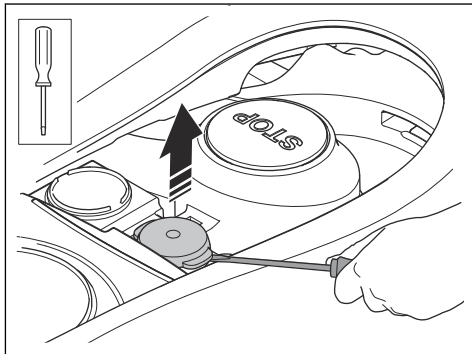
1. Retirez la carrosserie du produit. Reportez-vous à *Dépose de la carrosserie du produit à la page 32*.
2. Poussez les clips sur le couvercle de l'IHM à l'aide d'un tournevis plat.



3. Retirez le couvercle de l'interface homme-machine.



4. Retirez le cache USB à l'aide d'un tournevis plat.



5. Branchez un câble USB au produit et à votre ordinateur.

6. Accédez à www.gardena.com. Téléchargez l'outil de mise à jour du firmware et suivez les instructions.
7. Débranchez le câble.
8. Serrez le bouchon et vérifiez qu'il est parfaitement étanche.



REMARQUE: Assurez-vous le bouchon est parfaitement étanche afin d'éviter l'humidité.

9. Installez la carrosserie du produit et le capot supérieur.

6.5.4 Mise à jour des applications

Les applications sont régulièrement mises à jour. Mettez à jour l'application sur l'App Store ou sur Google Play pour vous assurer que vous avez la dernière version.

6.6 Batterie



REMARQUE: Chargez complètement la batterie avant de remettre le produit. Si la batterie n'est pas entièrement chargée, cela peut l'endommager.

Si les durées de fonctionnement du produit se raccourcissent entre les charges, cela signifie que la batterie arrive au terme de son cycle de vie. Remplacez la batterie pour prolonger la durée de fonctionnement.

Remarque: la durée de vie de la batterie dépend de la durée de la saison et du nombre d'heures de fonctionnement du produit par jour. Une longue saison ou de nombreuses heures d'utilisation par jour impliqueront de remplacer la batterie plus souvent.

6.6.1 Retrait et installation de la batterie



AVERTISSEMENT: utilisez des gants de protection.



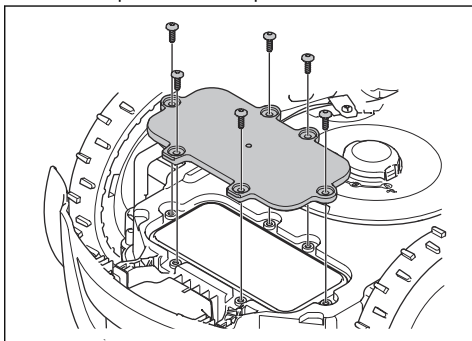
REMARQUE: ne touchez pas les cartes de circuits imprimés.



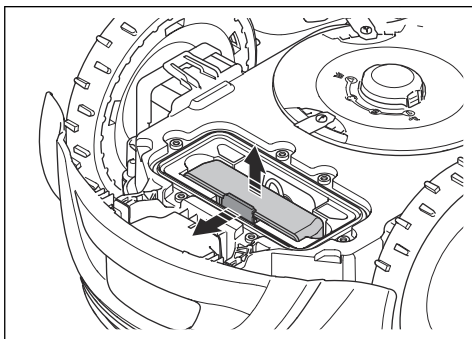
REMARQUE: Si le carter de batterie est endommagé, n'installez pas ou n'utilisez pas la batterie. Reportez-vous à *Mise au rebut* à la page 47.

1. Appuyez sur le bouton **ON/OFF** pendant 3 secondes pour mettre le produit sur OFF. Vérifiez que le témoin LED s'éteint.

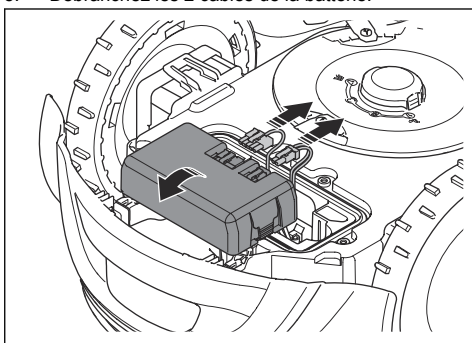
- Placez le produit avec le disque de coupe tourné vers le haut sur une surface souple et propre.
- Retirez les 6 vis du capot de batterie avec un Torx 20 pour retirer le capot de batterie.



- Poussez les clips qui maintiennent la batterie et soulevez la batterie.



- Débranchez les 2 câbles de la batterie.



- Retirez la batterie.
- Installez la batterie en suivant les étapes dans l'ordre inverse.

6.7 Entretien hivernal

À des fins d'entretien pour l'entreposage d'hiver, déposez votre produit chez le service clientèle GARDENA. Un entretien hivernal régulier permet de maintenir le produit en bon état et de créer les meilleures conditions pour la nouvelle saison en évitant tout problème.

L'entretien inclut habituellement les interventions suivantes :

- Nettoyage complet de la carrosserie, du châssis, du disque de coupe et des autres pièces mobiles.
- Test de fonctionnement du produit et de ses composants.
- Vérification et, si nécessaire, remplacement des pièces soumises à l'usure telles que les lames et les roulements.
- Test de la capacité de la batterie du produit et recommandation de remplacement si nécessaire.
- Si un nouveau firmware est disponible, le produit est mis à jour.

7 Dépannage

7.1 Messages

Les messages du tableau ci-dessous s'affichent dans l'application. Contactez le service clientèle GARDENA si un même message s'affiche fréquemment.

Message	Cause	Action
<i>Moteur de roue bloqué, gauche/droite</i>	De l'herbe ou un objet s'est enroulé autour de la roue motrice.	Retirez l'herbe ou l'objet.
<i>Système de coupe bloqué</i>	De l'herbe ou un autre objet est enroulé autour du disque de coupe.	Retirez l'herbe ou l'objet.
	Le disque de coupe repose dans de l'eau.	Déplacez le produit et empêchez l'accumulation d'eau dans la zone de travail.
	L'herbe est trop haute.	Tondez l'herbe avant d'installer le produit. Assurez-vous que l'herbe mesure 4 cm (1.6 po) maximum.
<i>Coincé</i>	Le produit se trouve derrière un certain nombre d'obstacles dans une zone restreinte.	Retirez les obstacles ou placez le câble périphérique autour de l'obstacle pour créer un îlot. Reportez-vous à <i>Création d'un îlot à la page 16</i> .
<i>En dehors de la zone de travail</i>	Une section du câble périphérique croise l'autre section du câble périphérique vers la station de charge.	Assurez-vous que le câble périphérique est correctement branché.
	Le câble périphérique est trop près du bord de la zone de travail.	Assurez-vous que le câble périphérique est correctement installé. Reportez-vous à <i>Instructions de sécurité pour l'entretien à la page 5</i> .
	La zone de travail est trop inclinée près de la boucle périphérique.	
	Le câble périphérique est posé dans la mauvaise direction autour d'un îlot.	
	Des objets métalliques comme des clôtures, des armatures en acier ou des câbles enterrés à proximité créent des interférences avec le câble périphérique.	Déplacez le câble périphérique.
	Le produit ne parvient pas à trouver le signal boucle correct en raison d'interférences avec un signal boucle provenant de l'installation d'un autre produit à proximité.	Placez le produit sur la station de charge et générez un nouveau signal boucle.

Message	Cause	Action
<i>Batterie vide</i>	Le produit ne trouve pas la station de charge.	Modifiez l'emplacement du câble guide. Reportez-vous à <i>Installation du câble guide à la page 21</i> .
	La batterie est à la fin de son cycle de vie.	Remplacez la batterie. Reportez-vous à <i>Batterie à la page 35</i> .
	L'antenne de la station de charge est endommagée.	Vérifiez si le témoin de la station de charge clignote en rouge. Reportez-vous à <i>Témoin de la station de charge à la page 42</i> .
	Les plaques de charge du produit ou les plaques de contact de la station de charge sont endommagées en raison de la corrosion.	Nettoyez les plaques de charge et les plaques de contact. Reportez-vous à <i>Pour nettoyer les plaques de charge et les plaques de contact à la page 33</i> . Si le problème persiste, contactez le service clientèle GARDENA.
<i>Glissement</i>	Le produit est pris dans un objet et patine.	Libérez le produit et corrigez la cause du problème. Si l'herbe est humide, attendez que la pelouse soit sèche avant d'utiliser le produit.
	La zone de travail inclut une pente raide.	Les pentes raides doivent être isolées. Reportez-vous à <i>Pour déterminer l'emplacement du câble périphérique à la page 15</i> .
	Le câble guide n'est pas installé dans la diagonale de la pente.	Assurez-vous que le câble guide est installé en diagonale sur la pente. Reportez-vous à <i>Détermination de l'emplacement du câble guide à la page 17</i> .
<i>Moteur de roue surchargé, gauche/droite</i>	De l'herbe ou un objet s'est enroulé autour de la roue motrice.	Retirez l'herbe ou l'objet de la roue motrice.
<i>Collision/problemème de capteur de collision</i>	Les roues avant du produit sont bloquées.	Libérez le produit et corrigez la cause du problème. Si le problème persiste, contactez le service clientèle GARDENA.
<i>Station de charge bloquée</i>	Les plaques de charge du produit et les plaques de contact de la station de charge ne doivent pas entrer en contact. Le produit a fait plusieurs tentatives de charge.	Placez le produit sur la station de charge, puis vérifiez que le contact entre les plaques de charge et les plaques de contact est correct.
	Un objet empêche le produit de se placer sur la station de charge.	Retirez l'objet.
	La station de charge est inclinée ou pliée.	Placez la plaque de base sur un sol plat.
	Le câble guide n'est pas installé correctement.	Installez le câble guide correctement. Reportez-vous à <i>Installation du câble guide à la page 21</i> .
<i>Coincé dans la station de charge</i>	Un objet empêche le produit de sortir de la station de charge.	Retirez l'objet.
<i>Retourné</i>	Le produit est dans une position incorrecte, il est trop incliné ou est à l'envers (sur le dos).	Posez le produit dans la position correcte.

Message	Cause	Action
<i>Soulevé</i>	Le capteur de soulèvement s'est activé car le produit a été soulevé.	Assurez-vous que la carrosserie du produit se déplace librement autour de son châssis. Retirez les objets ou créez un îlot autour des objets susceptibles de soulever le châssis. Si le problème persiste, contactez le service clientèle GARDENA.
<i>Problème d'entraînement de roue, droit/gauche</i>	De l'herbe ou un objet s'est enroulé autour de la roue motrice.	Nettoyez les roues et le contour des roues.
<i>Problème électronique</i>	Problème temporaire électronique ou de firmware du produit.	Redémarrez le produit. Si le problème persiste, contactez le service clientèle GARDENA.
<i>Problème de capteur boucle, avant/arrière</i>		
<i>Problème de capteur d'inclinaison</i>		
<i>Problème temporaire</i>		
<i>Combinaison de sous-dispositifs non valide</i>		
<i>Problème de batterie temporaire</i>		
<i>Fonction de sécurité défectueuse</i>		
<i>Problème de bouton STOP</i>		
<i>Configuration du système non valide</i>		
<i>Problème de capteur de soulèvement</i>		
<i>Problème de système de charge</i>	Présence de corrosion ou de saleté sur les plaques de charge et les plaques de contact.	Redémarrez le produit. Nettoyez les plaques de charge du produit et les plaques de contact de la station de charge.
	Problème temporaire lié aux composants électroniques ou au firmware du produit.	Redémarrez le produit. Si le problème persiste, contactez votre revendeur agréé.
<i>Problème de batterie</i>	Problème temporaire de batterie ou de firmware du produit.	Redémarrez le produit. Si le problème persiste, contactez le service clientèle GARDENA.
	Type de batterie incorrect.	Utilisez les batteries d'origine recommandées par le fabricant.
<i>Température de la batterie hors limites</i>	La température à l'intérieur de la batterie est trop élevée ou trop faible pour initier le fonctionnement.	La température de la batterie n'est pas dans ses limites de fonctionnement et la charge/tonte s'est arrêtée. La charge/tonte démarre lorsque les limites de température sont rétablies.
<i>Courant de charge trop élevé</i>	Unité d'alimentation électrique incorrecte ou endommagée.	Redémarrez le produit. Si le problème persiste, contactez le service clientèle GARDENA.

Message	Cause	Action
<i>Aucun signal boucle</i>	L'alimentation électrique ou le câble basse tension n'est pas branché(e).	Si l'indicateur d'état LED sur la station de charge est éteint, cela indique l'absence d'alimentation. Vérifiez le raccordement à la prise de courant et au disjoncteur différentiel de fuite à la terre. Assurez-vous que le câble basse tension est branché à la station de charge.
	L'alimentation électrique ou le câble basse tension est endommagé(e) ou n'est pas branché(e).	Remplacez l'alimentation électrique ou le câble basse tension.
	Le câble périphérique n'est pas branché à la station de charge.	Branchez le câble périphérique à la station de charge. Remplacez les connecteurs s'ils sont endommagés. Reportez-vous à <i>Installation du câble périphérique à la page 20</i> .
	Le câble périphérique est endommagé.	Vérifiez l'indicateur d'état LED sur la station de charge. Si le câble périphérique est endommagé, remplacez la section endommagée par un nouveau câble périphérique.
	Le produit a essayé de démarrer mais il ne se trouve pas dans la station de charge et le <i>mode ECO</i> est activé.	Placez le produit dans la station de charge et démarrez-le.
	Une section du câble périphérique croise l'autre section du câble périphérique vers et depuis un îlot.	Installez le câble périphérique dans la bonne direction autour de l'îlot. Reportez-vous à <i>Installation du câble périphérique à la page 20</i> .
	Problème d'appairage entre le produit et la station de charge.	Placez le produit dans la station de charge et générez un nouveau signal boucle. Reportez-vous à <i>Nouveau signal boucle à la page 26</i> .
	Des objets métalliques comme des clôtures, des armatures en acier ou des câbles enterrés à proximité créent des interférences.	Déplacez le câble périphérique et/ou créez d'autres îlots dans la zone de travail pour augmenter la puissance du signal.
	Le produit est trop éloigné du câble périphérique.	Installez le câble périphérique pour que toutes les parties de la zone de travail soient à une distance maximale de 15 m (50 pi) du câble périphérique.
<i>Tondeuse inclinée</i>	L'inclinaison du produit est supérieure à l'angle maximal.	Déplacez le produit vers une zone plane.
<i>Guide non trouvé</i>	Le câble guide n'est pas connecté à la station de charge.	Branchez le câble guide à la station de charge. Reportez-vous à <i>Installation du câble guide à la page 21</i> .
	Détérioration du câble guide.	Remplacez la section endommagée par un câble guide neuf.
	Le câble guide n'est pas connecté à la boucle périphérique.	Branchez correctement le câble guide au câble périphérique. Reportez-vous à <i>Installation du câble guide à la page 21</i> .

Message	Cause	Action
<i>Connexion inchan-gée</i>	Le signal boucle n'a pas été modifié en raison d'une erreur.	Créez un <i>signal boucle</i> plusieurs fois. Reportez-vous à <i>Nouveau signal boucle à la page 26</i> . Si le problème persiste, contactez le service clientèle GARDENA.
<i>Pente trop raide</i>	Le produit s'est arrêté, car la pente est trop raide.	Modifiez l'installation du câble périphérique pour exclure cette partie abrupte de la zone de travail. Reportez-vous à <i>Installation du câble périphérique à la page 20</i> .
<i>Déséquilibre du système de coupe</i>	Le produit a détecté des vibrations dans le disque de coupe.	Assurez-vous que les lames et les vis ne sont ni endommagées ni usées. Assurez-vous que toutes les lames sont installées correctement et qu'une seule lame est fixée à chaque emplacement du disque de coupe.
<i>Station de charge non alimentée</i>	L'unité d'alimentation électrique est incorrecte ou endommagée.	Contrôlez l'unité d'alimentation électrique. Remplacez l'unité d'alimentation électrique si nécessaire.
	Panne de courant.	Recherchez et corrigez la cause de la panne de courant.
	Le produit ne peut pas se charger, car il n'y a pas de contact entre les plaques de contact et les plaques de charge.	Assurez-vous que les plaques de charge et les plaques de contact sont en contact. Nettoyez les plaques de charge et les plaques de contact.
<i>Destination inaccessible</i>	Le produit ne peut pas atteindre la destination, car il n'y a pas de câble guide ni de câble périphérique dans la zone de travail.	Modifiez l'installation de la zone de travail ou créez-en une nouvelle dans l'application et ajoutez un câble guide ou un câble périphérique dans la zone de travail.
	Le produit ne peut pas atteindre la destination, car une zone d'exclusion bloque l'accès à la zone de travail.	Modifiez ou supprimez la zone d'exclusion ou effectuez une nouvelle installation de la zone de travail.
<i>Destination bloquée</i>	L'accès à la destination est bloqué par un obstacle.	Retirez l'obstacle bloquant l'accès à la destination.
<i>La batterie doit être remplacée</i>	L'état de santé de la batterie est faible.	Remplacez la batterie. Contactez votre technicien d'entretien agréé.
<i>La batterie arrive en fin de vie</i>	L'état de santé de la batterie est très faible.	Remplacez la batterie. Contactez votre technicien d'entretien agréé.
<i>Configuration du firmware non valide</i>	Le firmware du produit n'est pas valide.	Placez le produit dans la station de charge et mettez le firmware à jour via FOTA. Si le problème persiste, contactez votre technicien d'entretien agréé.

Message	Cause	Action
<i>Problème de générateur de zone</i>	La batterie de l'accessoire ZoneProtect est faible. L'accessoire ZoneProtect ne fonctionne pas lorsque la batterie est vide. Le produit peut tondre dans la zone d'exclusion si vous le démarrez avant de charger l'accessoire ZoneProtect.	Stationnez le produit et chargez l'accessoire ZoneProtect avant de démarrer le produit.
	La température de l'accessoire ZoneProtect est supérieure à la limite maximale et l'accessoire est mis à l'arrêt.	Placez le produit dans une zone à l'abri des rayons du soleil. Laissez la température de l'accessoire ZoneProtect diminuer avant de redémarrer le produit.
<i>Disque de coupe de bordures bloqué</i>	Le système de coupe de bordures est bloqué par de l'herbe ou d'autres objets.	Contrôlez le système de coupe de bordures et retirez l'herbe ou les autres objets.
<i>Disque de coupe de bordures déséquilibré</i>	Le produit détecte des vibrations dans le disque de coupe de bordures.	Assurez-vous que les lames et les vis ne sont ni endommagées ni usées. Assurez-vous que toutes les lames sont installées correctement et qu'une seule lame est fixée à chaque emplacement du disque de coupe.

7.2 Témoin de la station de charge

Lorsque l'installation est correcte, le témoin de la station de charge doit émettre une lumière verte fixe ou clignotante. Si ce n'est pas le cas, suivez les instructions du tableau de dépannage ci-dessous.

Pour plus d'informations, contactez votre service clientèle GARDENA.

Voyant	Cause	Action
Voyant vert fixe	Signaux OK.	Fonctionnement normal du produit.
Voyant vert clignotant	Les signaux sont OK et le <i>mode ECO</i> est activé.	Fonctionnement normal du produit. Reportez-vous à <i>Mode ECO à la page 25</i> .
Voyant bleu clignotant	Le câble périphérique n'est pas branché à la station de charge.	Assurez-vous que le câble périphérique est bien positionné dans la station de charge. Reportez-vous à <i>Installation du câble périphérique à la page 20</i> .
	Câble périphérique endommagé.	Trouvez l'emplacement du dommage. Remplacez la section endommagée par un câble périphérique neuf.
Voyant rouge clignotant	Interférence dans l'antenne de la station de charge.	Contactez le service après-vente GARDENA.
Voyant rouge fixe	Erreur de la carte électronique ou mauvaise alimentation électrique dans la station de charge. L'erreur doit être corrigée par votre service après-vente GARDENA.	Contactez le service après-vente GARDENA.

7.3 Symptômes

Si le produit ne fonctionne pas comme d'habitude, suivez le tableau des symptômes ci-dessous. Si vous ne parvenez pas à trouver l'origine du défaut, contactez le service clientèle GARDENA.

Symptômes	Cause	Action
Le produit éprouve des difficultés à s'arrêter.	Le câble guide n'est pas placé en ligne droite ni à une distance correcte de la station de charge.	Vérifiez l'installation de la station de charge. Reportez-vous à <i>Installation de la station de charge à la page 19</i> .
	Le câble guide n'est pas placé dans l'encoche de la plaque de la station de charge.	Assurez-vous que le câble guide est bien droit et placé dans l'encoche de la plaque de la station de charge. Reportez-vous à <i>Installation du câble guide à la page 21</i> .
	La station de charge n'est pas installée sur une surface plane.	Placez la station de charge sur une surface plane. Reportez-vous à <i>Pour déterminer l'emplacement de la station de charge à la page 13</i> .
Le produit fonctionne à la mauvaise heure.	Les heures de début et de fin de fonctionnement ne sont pas correctes.	Changez les réglages de la programmation. Reportez-vous à <i>Paramètres de programmation à la page 24</i> .
Le produit vibre.	Le système de coupe n'est pas équilibré en raison de lames endommagées.	Contrôlez les lames et les vis et remplacez-les si nécessaire. Reportez-vous à <i>Remplacement des lames à la page 33</i> .
	Le système de coupe n'est pas équilibré en raison d'un trop grand nombre de lames dans la même position.	Vérifiez qu'une seule lame est fixée à chaque vis.
	Des lames d'épaisseurs différentes sont installées sur le produit.	Vérifiez si les lames sont de différentes épaisseurs et les remplacer si nécessaire.
Le produit avance, mais le disque de coupe ne tourne pas.	Le produit recherche la station de charge ou se déplace vers le point de départ.	Fonctionnement normal du produit. Le disque de coupe ne tourne pas quand le produit recherche la station de charge.
Le produit fonctionne pendant des périodes inhabituellement courtes entre des charges.	Le disque de coupe est bloqué par de l'herbe ou un autre objet.	Retirez et nettoyez le disque de coupe. Reportez-vous à <i>Nettoyage du châssis et du disque de coupe à la page 33</i> .
	La batterie est à la fin de son cycle de vie.	Remplacez la batterie. Reportez-vous à <i>Batterie à la page 35</i> .
	Lames émoussées. La tonte nécessite plus d'énergie.	Remplacez les lames. Reportez-vous à <i>Remplacement des lames à la page 33</i> .
Les temps de tonte et de charge sont plus courts que d'habitude.	La batterie est à la fin de son cycle de vie.	Remplacez la batterie. Reportez-vous à <i>Batterie à la page 35</i> .

Symptômes	Cause	Action
Le produit est stationné pendant plusieurs heures dans la station de charge.	Le produit a atteint le temps de tonte maximum pour la journée.	Fonctionnement normal du produit. Reportez-vous à <i>Paramètres de programmation à la page 24</i> .
	Le bouton STOP a été enfoncé.	Saisissez le code PIN et confirmez votre saisie en appuyant sur le bouton OK . Appuyez sur le bouton START .
	Le mode de stationnement est activé.	Changez le mode de fonctionnement. Reportez-vous à <i>Modes de fonctionnement à la page 27</i> .
	Le produit ne fonctionne pas si la température de la batterie est trop élevée ou trop basse.	Assurez-vous que la station de charge se situe dans une zone protégée des rayons du soleil.
Résultats de tonte irréguliers.	Le produit fonctionne pendant un faible nombre d'heures par jour.	Augmentez le temps de coupe. Reportez-vous à <i>Paramètres de programmation à la page 24</i> .
	Pour que le produit tonde l'ensemble de la zone de travail, il est nécessaire d'ajuster les réglages de <i>Points de départ</i> de manière à prendre en compte la forme de la pelouse.	Modifiez les réglages des zones où le produit commence la tonte et la fréquence de tonte. Reportez-vous à <i>Points de départ et CorridorCut à la page 24</i> .
	La zone de travail est trop importante.	Réduisez la taille de la zone de travail ou prolongez le programme. Reportez-vous à <i>Paramètres de programmation à la page 24</i> .
	Lames émoussées.	Remplacez toutes les lames. Reportez-vous à <i>Remplacement des lames à la page 33</i> .
	Herbe haute du fait de la hauteur de coupe définie.	Augmentez la hauteur de coupe et réduisez-la lorsque l'herbe est plus courte.
	Accumulation d'herbe au niveau du disque de coupe ou autour de l'arbre du moteur.	Retirez l'herbe et nettoyez le produit. Reportez-vous à <i>Nettoyage du produit à la page 33</i> .
L'état de charge de la batterie est élevé, mais le produit revient à la station de charge.	Pour éviter de se retrouver bloqué dans une petite zone, le produit suit le câble guide jusqu'à la station de charge.	Fonctionnement normal du produit.

7.4 Recherche de coupures dans la boucle de câble

Les coupures de la boucle de câble sont généralement le résultat de dégâts physiques accidentels sur le câble, provoqués par exemple par le jardinage avec une pelle. Si le sol est gelé, le simple mouvement de cailloux coupants dans le sol peut endommager le câble. Les coupures peuvent également se produire à cause d'une tension excessive du câble pendant l'installation.

Le fait de tondre l'herbe trop courte tout de suite après l'installation peut aussi endommager l'isolant du câble. Des dommages sur l'isolant peuvent ne causer des dysfonctionnements qu'au bout de plusieurs semaines, voire plusieurs mois. Pour l'éviter, sélectionnez toujours la hauteur de coupe maximale dans les premières

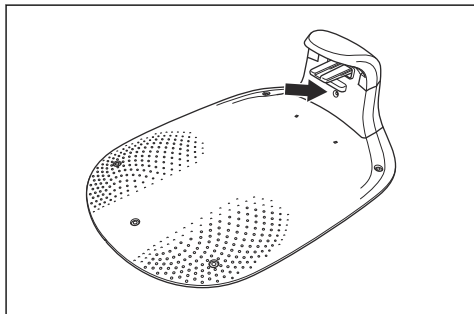
semaines qui suivent l'installation, puis abaissez la hauteur de coupe d'un cran toutes les deux semaines jusqu'à obtenir la hauteur de coupe souhaitée.

Une épissure endommagée de la boucle de câble peut aussi entraîner des perturbations plusieurs semaines après qu'elle a été effectuée. Une épissure peut être mal réalisée, par exemple, si le raccord d'origine n'a pas été suffisamment serré à l'aide d'une pince ou si un raccord de moins bonne qualité que celui d'origine a été utilisé. Vérifiez d'abord toutes les épissures connues avant de poursuivre la recherche de pannes.

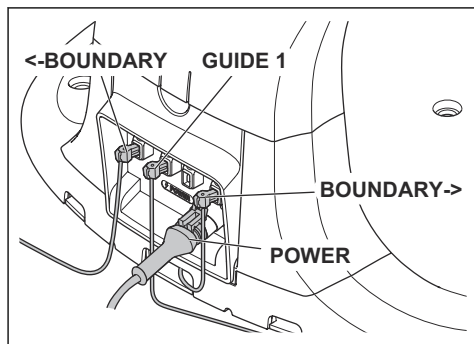
La coupure d'un câble peut être localisée en diminuant graduellement de moitié la longueur de la boucle où la panne peut se trouver, jusqu'à ce qu'il ne reste qu'une partie très courte du câble.

La méthode suivante ne fonctionne pas si le *mode ECO* est activé. Vérifiez d'abord que le *mode ECO* est désactivé. Reportez-vous à *Mode ECO* à la page 25.

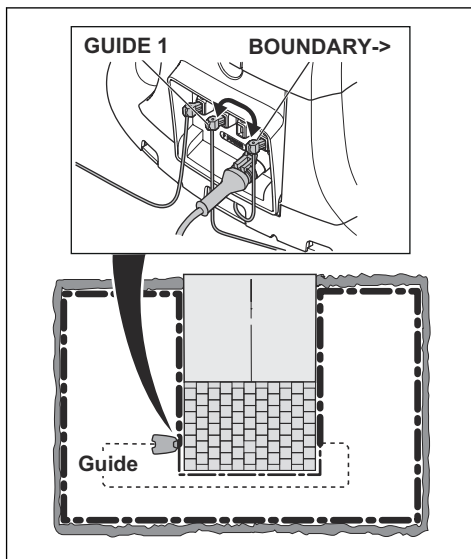
1. Assurez-vous que le témoin de la station de charge clignote en bleu, ce qui indique une coupure de la boucle périphérique. Reportez-vous à *Témoin de la station de charge* à la page 42.



2. Vérifiez si les raccordements du câble périphérique à la station de charge sont correctement effectués et non endommagés. Vérifiez si le témoin de la station de charge clignote toujours en bleu.

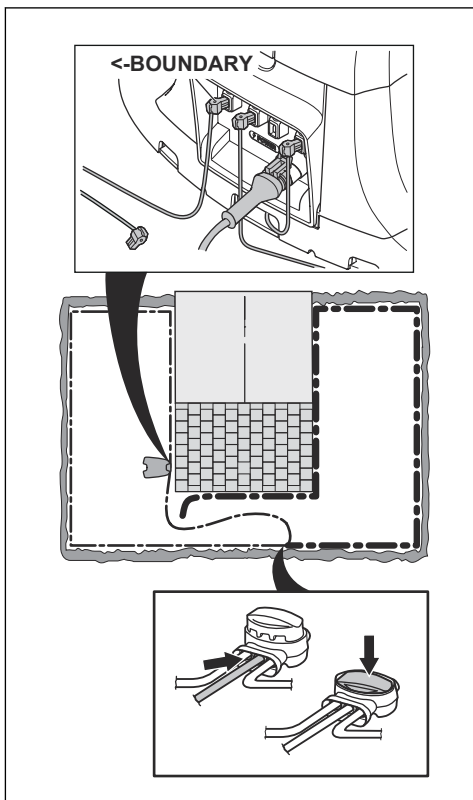


3. Échangez les connexions du câble guide et du câble périphérique dans la station de charge.
Commencez par échanger les connexions BOUNDARY-> et GUIDE.
Si le voyant clignote en jaune, cela signifie que la coupure se trouve quelque part sur le câble périphérique, entre BOUNDARY-> et le point de raccordement du câble guide avec le câble périphérique (ligne noire épaisse sur l'illustration).

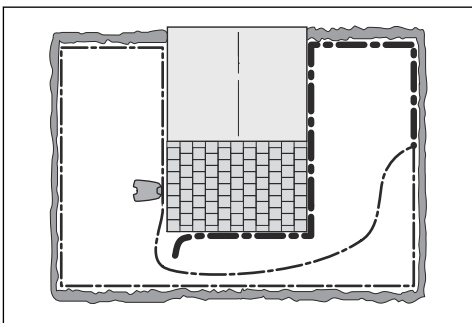


Pour résoudre le défaut, vous aurez besoin du câble périphérique, de connecteurs et de raccords :

- a) Si le câble périphérique suspect est court, il est plus facile de changer tout le câble périphérique entre BOUNDARY-> et l'endroit où le câble guide est raccordé au câble périphérique (ligne noire épaisse).
- b) Si le câble périphérique suspect est long (ligne noire épaisse), procédez comme suit : Remplacez BOUNDARY-> et GUIDE à leurs positions d'origine. Puis débranchez <-BOUNDARY. Branchez une nouvelle boucle de câble sur <-BOUNDARY. Branchez l'autre extrémité de cette nouvelle boucle de câble au milieu de la section du câble suspect.

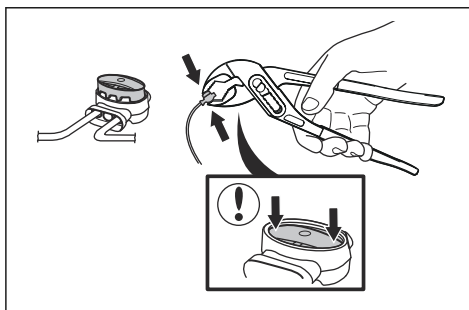


Si le témoin est maintenant jaune clignotant, cela signifie que la coupure se trouve quelque part entre l'extrémité débranchée et l'endroit où le nouveau câble est branché (ligne noire épaisse sur l'illustration). Dans ce cas, déplacez la connexion destinée au nouveau câble plus près de l'extrémité débranchée (environ au milieu de la partie du câble suspectée), puis vérifiez de nouveau que le témoin est vert.



Poursuivez ainsi jusqu'à ce qu'il ne reste qu'une partie très courte du câble, ce qui vous permet de distinguer un voyant vert fixe d'un voyant bleu clignotant. Suivez ensuite les instructions à l'étape 5 ci-dessous.

4. Si le voyant clignote toujours en bleu suite à l'étape 3 ci-dessus : remplacez les connexions BOUNDARY-> et GUIDE sur leurs positions d'origine. Échangez ensuite <-BOUNDARY et GUIDE. Si le témoin est maintenant allumé en vert fixe, débranchez ensuite BOUNDARY-> et branchez un nouveau câble périphérique sur BOUNDARY->. Branchez l'autre extrémité de ce nouveau câble au milieu de la partie du câble suspect. Suivez la même approche qu'aux points 3a) et 3b) ci-dessus.
5. Une fois la coupure trouvée, la partie endommagée doit être remplacée par un nouveau câble. Utilisez toujours des raccords d'origine.



8 Transport, entreposage et mise au rebut

8.1 Transport

Les batteries Li-ion fournies respectent les exigences de la législation sur les marchandises dangereuses.

- Respectez les lois nationales en vigueur.
- Vous devez respecter l'exigence spécifique relative à l'emballage et aux étiquettes pour les transports commerciaux, y compris par des tiers et des transitaires.

8.2 Remisage

- Chargez complètement le produit. Reportez-vous à *Pour charger la batterie à la page 30*.
- Éteignez le produit. Reportez-vous à *Pour désactiver le produit à la page 30*.
- Nettoyez le produit. Reportez-vous à *Nettoyage du produit à la page 33*.
- Conservez le produit dans un endroit sec, à l'abri du gel.
- Positionnez le produit de manière à ce que toutes ses roues reposent sur un sol plat.
- Si vous choisissez de garder la station de charge en intérieur, débranchez et retirez l'alimentation électrique et tous les connecteurs de cette dernière. Placez l'extrémité de chaque fil du connecteur dans un boîtier de protection des connecteurs.

Remarque: Si vous choisissez de garder la station de charge en extérieur, ne débranchez pas l'alimentation électrique et les connecteurs.

- Contactez le service clientèle GARDENA pour en savoir plus sur les accessoires de remisage disponibles pour votre produit.

8.3 Mise au rebut

- Respectez les consignes locales de recyclage et la réglementation en vigueur.
- Si vous avez des questions sur la manière de retirer la batterie, reportez-vous à *Batterie à la page 35*.

9 Caractéristiques techniques

9.1 Caractéristiques techniques

Dimensions	SILENO pro	SILENO max
Longueur, cm	60	63
Largeur, cm	41	43
Hauteur, cm	26	26
Poids, kg	8,6	10,3

Système électrique	SILENO pro	SILENO max < 1 100 m ²	SILENO max ≥ 1 100 m ²
Batterie, lithium-ion 18,0 V/2,0 Ah réf.	5937420-03, 5937420-04, 5937420-05		
Alimentation électrique (28 V CC), V CA	100-240		
Longueur de câble basse tension, m	3		
Consommation d'énergie moyenne à une utilisation maximale	6 kWh/mois pour une zone de travail de 600 m ²	8 kWh/mois pour une zone de travail de 1 000 m ²	10 kWh/mois pour une zone de travail de 1 500 m ²
Courant de charge, A CC	1/1,3		2,2
Type d'unité d'alimentation électrique ⁶	ADP-40KR XX		FW7438/28/D/XX/Y
Temps de tonte moyen, min	50		
Temps de charge moyen, min	90/70		40

Antenne du câble périphérique	SILENO pro/max
Bande de fréquence d'exploitation, Hz	100-80000
Champ magnétique maximum ⁷ , dBuA/m	82
Puissance de radiofréquence maximale ⁸ , mW à 60 m	<25

⁶ XX, YY peut être n'importe quel caractère alphanumérique ou vide à des fins de marketing uniquement, aucune différence technique.

⁷ Mesuré conformément à la norme EN 303 447.

⁸ Puissance de sortie active maximum au niveau des antennes dans la bande de fréquence dans laquelle l'équipement radio fonctionne.

Données sur le bruit ⁹	SILENO pro	SILENO max
Niveau sonore, en dB(A)	57	58
Niveau de puissance acoustique mesuré, dB(A)	56	57
Incertitudes des émissions sonores K _{WA} , dB (A)	1	5
Niveau de pression acoustique au niveau de l'oreille de l'opérateur ¹⁰ , dB (A)	48	49

Tonte	SILENO pro	SILENO max
Système de coupe	3 lames de coupe pivotantes	2 disques avec 3 lames pivotantes
Vitesse du moteur de coupe, tr/min	2670	2670 pour le disque de bordures / 2300 pour le disque principal
Consommation d'énergie pendant la coupe, W +/- 20 %	23	25
Hauteur de coupe, cm	2,5-4,5	
Largeur de coupe, cm	16	22
Passage le plus étroit possible, cm	60	
Pente maximale de la zone de travail, %	25	35
Pente maximale du câble périphérique, %	15	
Longueur maximale du câble périphérique, m	300 / 980	
Longueur maximale de la boucle guide ¹¹ , m	150 / 490	

Code IP	SILENO pro/max
Produit	IPX5
Station de charge	IPX5
Alimentation électrique	IP44

Bluetooth®	SILENO pro/max
Bande de fréquence d'exploitation, MHz	2 400 - 2 484
Puissance maximale transmise, dBm	8

SRD (appareil à courte portée) interne	
Bande de fréquence d'exploitation, MHz	863-870
Puissance maximale transmise, dBm	14
Portée radio en champ libre, m approx.	100

⁹ Déterminées conformément à la directive 2006/42/CE et à la norme EN 50636-2-107. À l'exception du niveau sonore, mesuré selon la norme ISO 11094:1991.

¹⁰ Incertitudes de pression sonore K_{pA}, 2 à 4 dB (A)

¹¹ La boucle guide est la boucle formée par le câble guide et la partie du câble périphérique cheminant de la jonction avec le câble guide jusqu'au raccordement côté droit sur la station de charge.

Husqvarna AB ne garantit en aucun cas la compatibilité totale entre le produit et d'autres types de dispositifs sans fil comme des télécommandes, des transmetteurs radio, des boucles auditives, des clôtures électrifiées enterrées pour animaux ou autres.

Les produits sont fabriqués en Angleterre ou en République tchèque. Consultez les informations sur la plaque signalétique. Reportez-vous à *Introduction à la page 7*.

9.2 Marques déposées

La marque et les logos *Bluetooth®* sont des marques déposées appartenant à *Bluetooth SIG, inc.*, et toute utilisation de ces marques par GARDENA est régie par une licence.

App Store est une marque commerciale de Apple Inc.

Google Play est une marque commerciale de Google LLC.

10 Déclaration de conformité

10.1 Déclaration UE de conformité d'origine

EU Declaration of Conformity

ROB-P14G-24-2E

We, Husqvarna AB, SE 561 82 Huskvarna, SWEDEN, Tel. +46 36 146500 declare on our sole responsibility that the product:

Description	Robotic lawn mower
Brand	GARDENA
Type / Model	GARDENA SILENO pro, smart SILENO pro, SILENO max and smart SILENO max
Identification	Serial numbers dating from 2024 week 28

complies fully with the following EU directives and regulations:

Directive/Regulation	Description
2006/42/EC	"relating to machinery"
2014/53/EU	"relating to radio equipment"
2011/65/EU	"restriction of use of certain hazardous substances"

and that the following standards and/or technical specifications are applied;

EN 60335-1:2012+AC:2014+A11:2014+A13:2017+A15:2021

EN 50636-2-107:2015+A1:2018+A2:2020+A3:2021

EN IEC 63000:2018

EN 55014-1:2017+A11:2020

EN 55014-2:1997+A1:2001+A2:2008+AC:1997

ETSI EN 301 489-1 V1.9.2

ETSI EN 301 489-3 V2.3.2

ETSI EN 301 489-17 V3.2.4

ETSI EN 303 447 V1.3.1

ETSI EN 300 328 V2.2.2

ETSI EN 303 413 V1.2.1

and for the models equipped with radar accessory the following additional standards apply:

Draft ETSI EN 305 550 V2.1.0

ETSI EN 305 550-1 v1.2.1

ETSI EN 305 550-2 v1.2.1


and for the smart SILENO pro and smart SILENO max the following additional standards apply:

ETSI EN 301 489-19 V2.2.1

ETSI EN 300 220-1 V3.1.1

ETSI EN 300 220-2 V3.1.1

ETSI EN 303 413 V1.2.1


Lars Roos (Jun 13, 2024 12:52 GMT+2)

Lars Roos
Huskvarna

R&D Director, Robotics & Smart Business Unit
Husqvarna AB, Gardena Division
Responsible for technical documentation



10.2 Déclaration UE de conformité traduite

Nous, Husqvarna AB, SE-561 82 Huskvarna, SWEDEN, Tel: +46 36 146500, déclarons sous notre seule responsabilité que le produit :

Description	Robot tondeuse
Marque	GARDENA
Type/Modèle	GARDENA SILENO pro, smart SILENO pro, SILENO max and smart SILENO max
Identification	Numéros de série 2024, semaine 28

est entièrement conforme à la réglementation et aux directives de l'UE suivantes :

Directive/Réglementation	Description
2006/42/EC	« Relative aux machines »
2014/53/EU	« Relative aux équipements radioélectriques »
2011/65/EU	« Relative à la limitation de l'utilisation de certaines substances dangereuses »

et que les normes harmonisées et/ou les spécifications techniques suivantes sont appliquées :

- EN 60335-1:2012+AC:2014+A11:2014+A13:2017+A15:2021
- EN 50636-2-107:2015+A1:2018+A2:2020+A3:2021
- EN IEC 63000:2018
- EN 55014-1:2017+A11:2020
- EN 55014-2:1997+A1:2001+A2:2008+AC:1997
- ETSI EN 301 489-1 V1.9.2
- ETSI EN 301 489-3 V2.3.2
- ETSI EN 301 489-17 V3.2.4
- ETSI EN 303 447 V1.3.1
- ETSI EN 300 328 V2.2.2
- ETSI EN 303 413 V1.2.1

De plus, les normes supplémentaires suivantes s'appliquent pour les modèles équipés d'un radar :

- Draft ETSI EN 305 550 V2.1.0
- ETSI EN 305 550-1 v1.2.1
- ETSI EN 305 550-2 v1.2.1

et les normes supplémentaires suivantes s'appliquent pour smart SILENO pro and smart SILENO max :

- ETSI EN 301 489-19 V2.2.1
- ETSI EN 300 220-1 V3.1.1
- ETSI EN 300 220-2 V3.1.1
- ETSI EN 303 413 V1.2.1

Lars Roos
Huskvarna

Directeur R&D, unité commerciale Robotics & Smart.
Husqvarna AB, division Gardena. Responsable de la documentation technique.





FR

Cet appareil,
ses cordons,
et batterie
se recyclent

À DÉPOSER
EN MAGASIN



À DÉPOSER
EN DÉCHÈTERIE



OU

Points de collecte sur www.quefairedemesdechets.fr
Privilégiez la réparation ou le don de votre appareil !



ORIGINELE INSTRUCTIES

We behouden ons het recht voor om zonder aankondiging vooraf wijzigingen door te voeren.
Copyright © 2024 GARDENA Manufacturing GmbH. All rights reserved.

1144035-31



2024-09-23



FR

