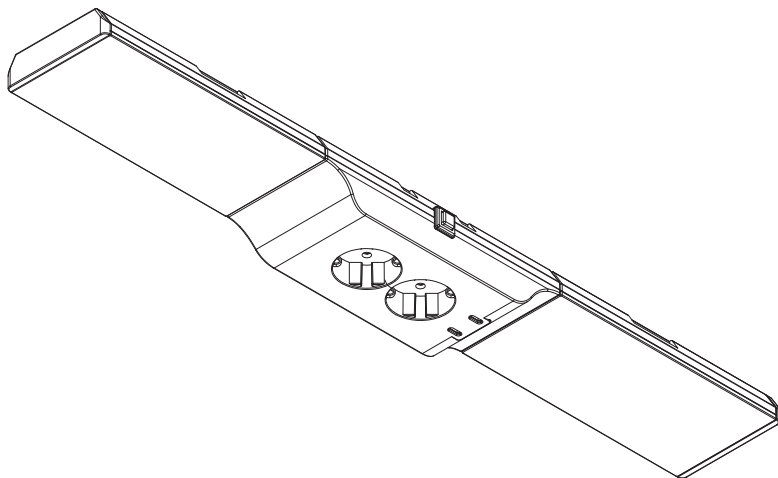



UNDERCABINET SOCKET FRAMELESS

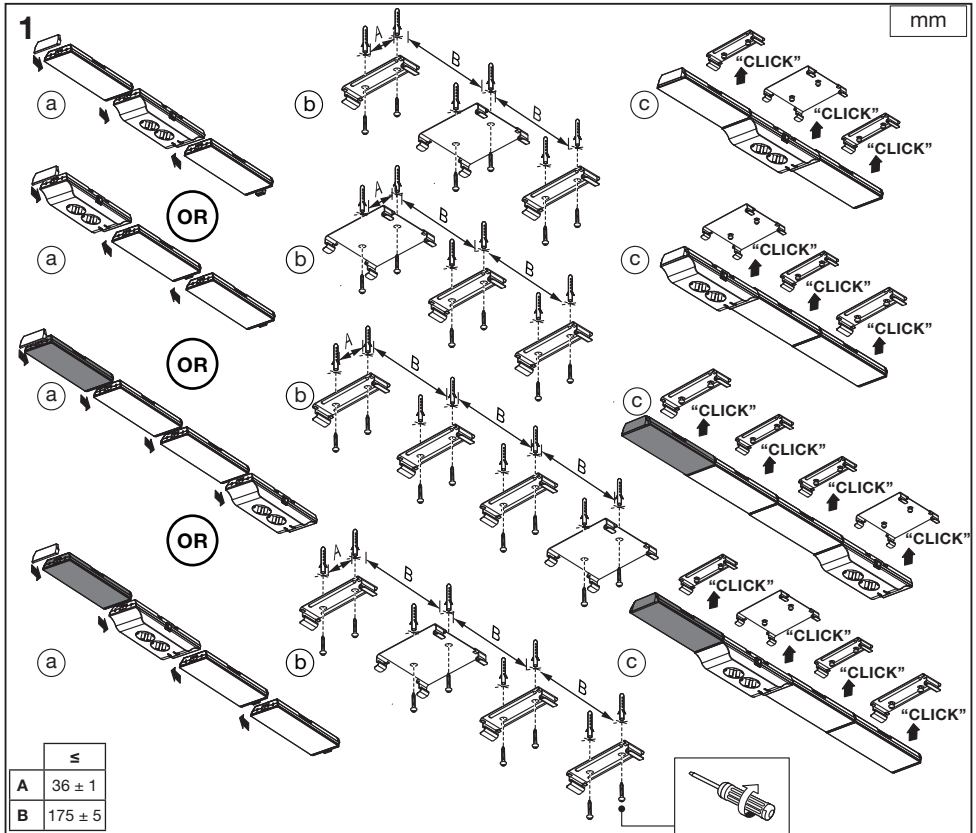
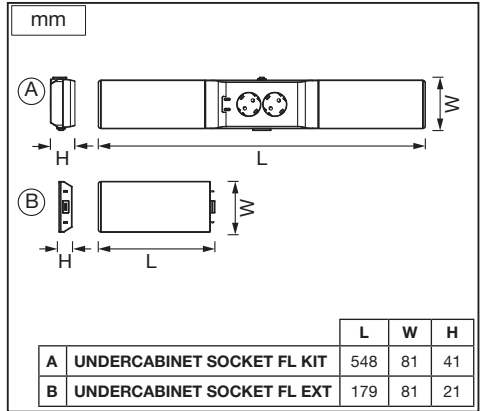
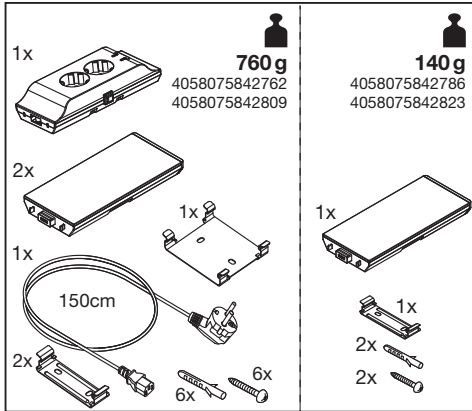


LEDVANCE



	EAN	W	lm Light Source	lm Output	K	Θ_{amb} (°C)	V~	V_{DC}	mA	Hz	DF	\sphericalangle (°)	
UNDERCABINET SOCKET FL KIT830DUSBBK	4058075842762	10	600	500	3000	-20... +40	220- 240	-	88	50/ 60	>0.5	110	15000
UNDERCABINET SOCKET FL EXT 830 D BK	4058075842786	3.85	300	250	3000	-20... +40	-	36	-	-	>0.5	110	15000
UNDERCABINET SOCKET FL KIT830DUSBWT	4058075842809	10	600	500	3000	-20... +40	220- 240	-	88	50/ 60	>0.5	110	15000
UNDERCABINET SOCKET FL EXT 830 D WT	4058075842823	3.85	300	250	3000	-20... +40	-	36	-	-	>0.5	110	15000

UNDERCABINET SOCKET FRAMELESS



UNDERCABINET SOCKET FRAMELESS



2

4058075842762
4058075842809

OR

OR

4058075842786
4058075842823

≤

UNDERCABINET SOCKET FL KIT830DUSBBK	4
UNDERCABINET SOCKET FL KIT830DUSBWT	4

3

Total max wattage:
2400W

4

III

III

ON|OFF >1s

10% 100% >3s

5

2x USB C,
5V 2.4A

2x EU socket
max.10A

6



	EAN	n	LED	QR code	ENERGY * X =
UNDERCABINET SOCKET FL KIT830DUSBBK	4058075842762	2	AC62780		G
UNDERCABINET SOCKET FL KIT830DUSBWT	4058075842786	1	AC62780		G
UNDERCABINET SOCKET FL EXT 830 D BK	4058075842809	2	AC62780		G
UNDERCABINET SOCKET FL EXT 830 D WT	4058075842823	1	AC62780		G

* Dieses Produkt enthält eine Lichtquelle der Energieeffizienzklasse <X>. This product contains a light source of energy efficiency class <X>. Ce produit contient une source lumineuse de classe d'efficacité énergétique <X>. Questo prodotto contiene una sorgente luminosa di classe di efficienza energetica <X>. Este producto contiene una fuente luminosa de la clase de eficiencia energética <X>. Este produto contém uma fonte de luz da classe de eficiência energética <X>. Το προϊόν αυτό περιέχει φωτεινή πηγή της τάξης ενεργειακής απόδοσης <X>. Dit product bevat een lichtbron van energie-efficiëntieklasse <X>. Denna produkt innehåller en ljuskälla med energieeffektivitetsklass <X>. Tämä tuote sisältää valonlähteen, jonka energiatehokkuusluokka on <X>. Dette produktet inneholder en lyskilde med energieffektivitetsklasse <X>. Dette produkt indeholder en lyskilde i energieffektivitetsklasse <X>. Tento výrobek obsahuje světelný zdroj s třídou energetické účinnosti <X>. Данный продукт содержит энергосберегающий источник света (класса <X>). Ez a termék egy <X> energiatakarékosági osztályú fényforrást tartalmaz. Ten produkt zawiera źródło światła o klasie efektywności energetycznej <X>. Tento výrobek obsahuje svetelný zdroj triedy energetickej účinnosti <X>. Ta izdelek vsebuje svetlobni vir razreda enerjske učinkovitost <X>. Bu ürün, enerji verimliliği sınıfında bir ışık kaynağı içerir <X>. Ovaj proizvod sadržava izvor svjetlosti klase energetske učinkovitosti <X>. Acest produs conține o sursă de lumină cu clasa de eficiență energetică <X>. Toode sisaldab energiatõhususe klassi <X> valgusallikat. Šiame gaminyje yra šviesos šaltinis, kurio energijos vartojimo efektyvumo klasė <X>. Ši s ražojums satur gaismas avotu, kura energoefektivitātes klase ir <X>. Ovaj proizvod sadrži izvor svetlosti klase energetske efikasnosti <X>. Цей виріб містить джерело світла класу енергоефективності <X>. Бул өнімде <X> энергия тиімділігі класының жарық көзі бар.



4058075842762, 4058075842809:

FR
Cet appareil, ses accessoires et son cordon, se recycle

À DÉPOSER EN MAGASIN

À DÉPOSER EN DÉCHÈTERIE

OU

Points de collecte sur www.quefairedemesdechets.fr

4058075842786, 4058075842823:

FR
Cet appareil et ses accessoires se recycle

À DÉPOSER EN MAGASIN

À DÉPOSER EN DÉCHÈTERIE

OU

Points de collecte sur www.quefairedemesdechets.fr

C10449057
G11195228
23.09.2024



LEDVANCE GmbH
Steinerne Furt 62
86167 Augsburg, Germany
www.ledvance.com