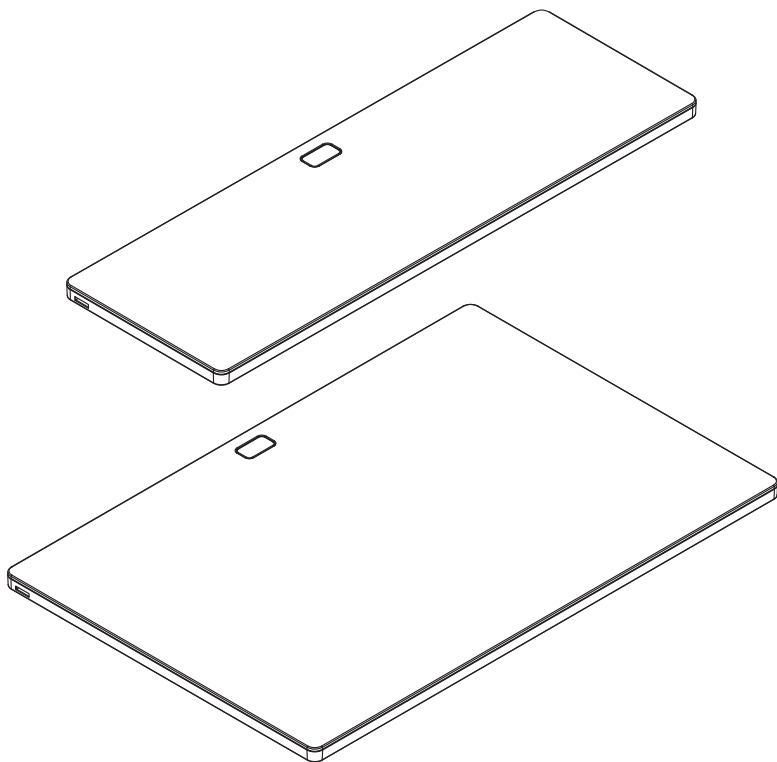





UNDERCABINET PANEL FRAMELESS SENSOR

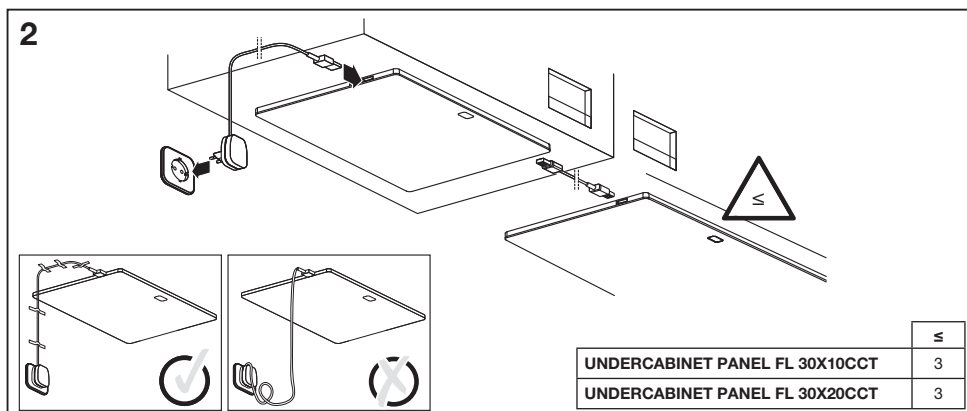
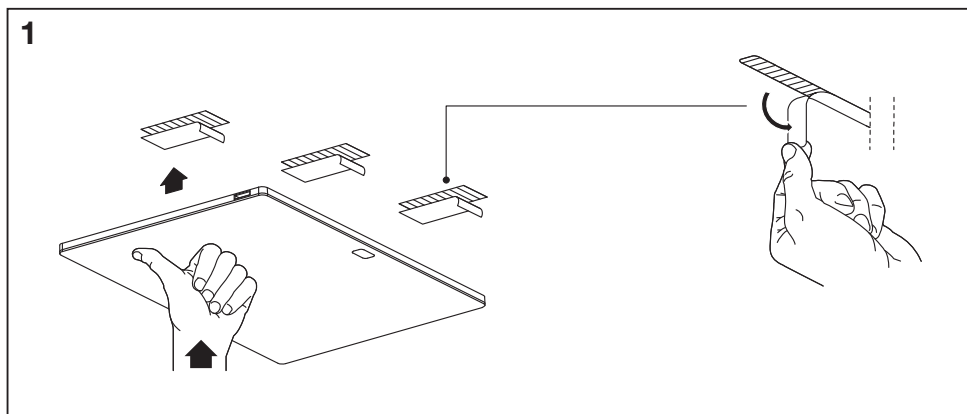
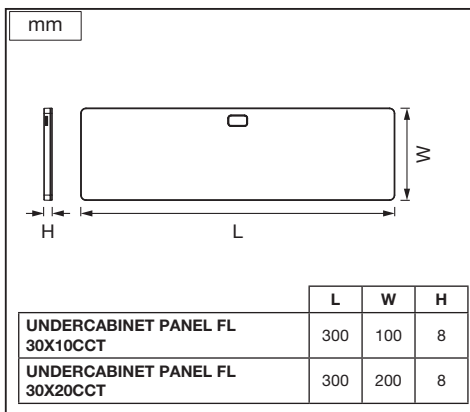
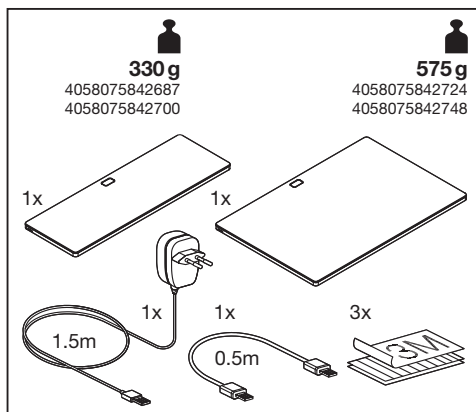
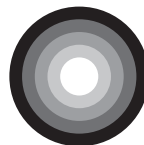


LEDVANCE

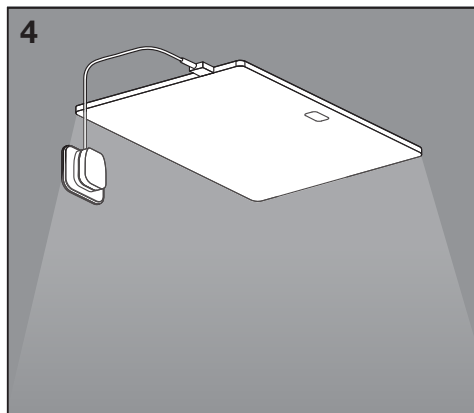
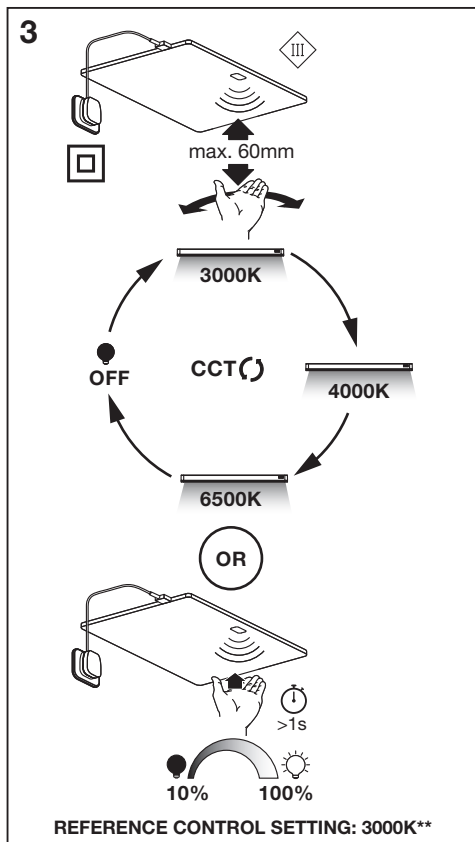


	EAN	W	lm Light Source	lm Output	K	Temp (°C)	 V _{DC}	mA	Hz	DF	 (°)	
UNDERCABINET PANEL FL 30X10CCT D BK	4058075842687	5	250	220	3000/ 4000/ 6500	-20... +40	12	45	50/ 60	>0.5	110	15000
UNDERCABINET PANEL FL 30X10CCT D WT	4058075842700	5	250	220	3000/ 4000/ 6500	-20... +40	12	45	50/ 60	>0.5	110	15000
UNDERCABINET PANEL FL 30X20CCT D BK	4058075842724	7.5	470	450	3000/ 4000/ 6500	-20... +40	12	55	50/ 60	>0.5	110	15000
UNDERCABINET PANEL FL 30X20CCT D WT	4058075842748	7.5	470	450	3000/ 4000/ 6500	-20... +40	12	55	50/ 60	>0.5	110	15000

UNDERCABINET PANEL FRAMELESS SENSOR



UNDERCABINET PANEL FRAMELESS SENSOR

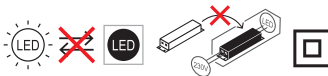


** ① Referenzkontroleinstellung ② Réglage de la commande de référence ③ Impostazione controllo di riferimento ④ Configuración de control de referencia ⑤ Configuração de controlo de referência ⑥ Ρύθμιση χειρισμού αναφοράς ⑦ Referentbesturingsinstelling ⑧ Inställning för referenskontroll ⑨ Vertailuasetus ⑩ Referansekontrollinnstilling ⑪ Referencekontrollindstilling ⑫ Nastavení referenčního ovládní ⑬ Referencia vezérlés beállítása ⑭ Ustawienie kontroli wartości odniesienia ⑮ Nastavenie referenčného ovládania ⑯ Nastavitev referenčnega nadzora ⑰ Referans kontrol ayarı ⑱ Referentna kontrolna postavka ⑲ Setare control de referință ⑳ Настройка на референтния контрол ㉑ Vördruskontrolli seadistus ㉒ Etaloninio valdymo nustatymas ㉓ Atsauces vadības iestatījums ㉔ Postavka kontrole reference ㉕ Налаштування еталонного контролю



	EAN	n	LED	QR code	ENERGY * X =
UNDERCABINET PANEL FL 30X10CCT D BK	4058075842687	1	AC63136		G
UNDERCABINET PANEL FL 30X10CCT D WT	4058075842700	1	AC63136		G
UNDERCABINET PANEL FL 30X20CCT D BK	4058075842724	1	AC63137		F
UNDERCABINET PANEL FL 30X20CCT D WT	4058075842748	1	AC63137		F

* Ⓢ Dieses Produkt enthält eine Lichtquelle der Energieeffizienzklasse <X>. Ⓢ This product contains a light source of energy efficiency class <X>. Ⓢ Ce produit contient une source lumineuse de classe d'efficacité énergétique <X>. Ⓢ Questo prodotto contiene una sorgente luminosa di classe di efficienza energetica <X>. Ⓢ Este producto contiene una fuente luminosa de la clase de eficiencia energética <X>. Ⓢ Este produto contém uma fonte de luz da classe de eficiência energética <X>. Ⓢ Το προϊόν αυτό περιέχει φωτεινή πηγή της τάξης ενεργειακής απόδοσης <X>. Ⓢ Dit product bevat een lichtbron van energie-efficiëntieklasse <X>. Ⓢ Denna produkt innehåller en ljuskälla med energieeffektivitetsklass <X>. Ⓢ Tämä tuote sisältää valonlähteen, jonka energiatehokkuusluokka on <X>. Ⓢ Dette produktet inneholder en lyskilde med energieffektivitetsklasse <X>. Ⓢ Dette produkt indeholder en lyskilde i energieffektivitetsklasse <X>. Ⓢ Tento výrobek obsahuje svietelný zdroj s triedou energetickej účinnosti <X>. Ⓢ Данный продукт содержит энергосберегающий источник света (класса <X>). Ⓢ Ez a termék egy <X> energiatékonysági osztályú fényforrást tartalmaz. Ⓢ Ten produkt zawiera źródło światła o klasie efektywności energetycznej <X>. Ⓢ Tento výrobok obsahuje svetelný zdroj triedy energetickej účinnosti <X>. Ⓢ Ta izdelek vsebuje svetlobni vir razreda energijske učinkovitost <X>. Ⓢ Bu ürün, enerji verimliliği sınıfında bir ışık kaynağı içerir <X>. Ⓢ Ovaj proizvod sadrži izvor svetlosti klase energetske učinkovitosti <X>. Ⓢ Acest produs conține o sursă de lumină cu clasa de eficiență energetică <X>. Ⓢ Šiame gaminyje yra šviesos šaltinis, kurio energijos vartojimo efektyvumo klasė <X>. Ⓢ Šis s ražojums satur gaismas avotu, kura energoefektivitātes klase ir <X>. Ⓢ Ovaj proizvod sadrži izvor svetlosti klase energetske efikasnosti <X>. Ⓢ Цей виріб містить джерело світла класу енергоефективності <X>. Ⓢ Бул өнімде <X> энергия тиімділігі класының жарық көзі бар.



C10449057
G11195223
23.08.2024



LEDVANCE GmbH
Steinerne Furt 62
86167 Augsburg, Germany
www.ledvance.com