



Style

FR	Plancha électrique Notice d'utilisation	3
EN	Electric plancha Instructions for use	14
ES	Plancha eléctrica Instrucciones de uso	24
DE	Elektrische Plancha Bedienungsanleitung	35

Plancha électrique

Vous aimerez aussi :

You'll also like:



PFSY2AA



Set accessoires Plancha
Set accessories for plancha



Chariot PLEIN AIR
Cart PLEIN AIR

Modèle <i>Model</i>	Dimensions (capot fermé) <i>Size</i>	Surface de cuisson <i>Cooking surface</i>	Poids <i>Weight</i>	Puissance <i>Power</i>	Code <i>Code</i>
Style	64 x 45 x 23 cm	54 x 33 cm	19.5 Kg	2500 W	PFSY2AA

Photos et caractéristiques non contractuelles / Photos and characteristics are not binding

Cher client,

Vous venez d'acheter l'un de nos appareils et nous vous en remercions vivement. Son utilisation est très simple mais nous vous conseillons de lire attentivement cette notice dans laquelle vous trouverez les conseils d'installation et d'utilisation vous permettant d'obtenir les meilleurs résultats.

Réception et déballage

Les dommages éventuels dus au transport doivent être signalés au transporteur par lettre recommandée avec AR dans les 24 heures suivant la réception. Vous devez également faire mention de vos réserves sur le récépissé du transporteur et décrire avec précision les dégâts constatés à la livraison.

Prescriptions générales concernant les matériels électriques

Lors de l'utilisation d'appareils électriques, il faut toujours prendre des précautions de base en matière de sécurité.

Lire attentivement toutes les instructions.

- Cet appareil peut être utilisé par des enfants à partir de 8 ans et plus et par des personnes ayant des capacités physiques, sensorielles ou mentales réduites ou un manque d'expérience et de connaissances à condition qu'elles aient reçu une supervision ou des instructions concernant l'utilisation de l'appareil en toute sécurité et qu'elles comprennent les dangers encourus. Les enfants ne doivent pas jouer avec l'appareil. Le nettoyage et l'entretien par l'utilisateur ne doivent pas être effectués par des enfants, sauf s'ils ont plus de 8 ans et qu'ils sont surveillés.
- Maintenir l'appareil et son cordon hors de portée des enfants de moins de 8 ans.

- Il convient de surveiller les enfants pour s’assurer qu’ils ne jouent pas avec l’appareil.
- L’appareil ne doit jamais être laissé sans surveillance lors de son utilisation.
- Cet appareil est réservé à un usage domestique, ou analogue à celui-ci, et non intensif, tel que : les coins cuisines réservés au personnel des magasins, bureaux et autres environnements professionnels, les fermes, l’utilisation par les clients des hôtels, motels et autres environnements à caractère résidentiel, les environnements de type chambres d’hôtes.
- Le bac de récupération des résidus de cuisson doit toujours être mis en place avant chaque utilisation et ne doit être retiré uniquement quand la plancha est refroidie.
- L’appareil s’utilise en intérieur sous une hotte aspirante.
- L’appareil est approprié pour une utilisation extérieure.
- Ne pas utiliser l'appareil pour une utilisation autre que celle pour laquelle il est prévu.
- L’appareil ne doit pas être déplacé lors de son fonctionnement.
- L'utilisation d'accessoires non-recommandés par le fabricant de l'appareil peut provoquer des accidents.

- L'appareil doit être raccordé à un socle de prise de courant ayant un contact de terre (c'est-à-dire 3 conducteurs au total).
- L'appareil doit être alimenté par l'intermédiaire d'un dispositif à courant résiduel ayant un courant assigné de fonctionnement résiduel n'excédant pas 30 mA.
- En cas d'utilisation d'un prolongateur, il doit impérativement être déroulé en entier pour éviter toute surchauffe du câble. Il doit également être adapté à la puissance de l'appareil.
- Pour se protéger contre les chocs électriques, ne pas immerger le cordon, la prise de courant ou le corps de l'appareil dans l'eau ou tout autre liquide. Ne pas les manipuler avec des mains humides.
- Ne pas laisser pendre le cordon du bord d'une table ou d'un comptoir.
- Ne pas mettre l'appareil et son cordon sur ou près d'une surface pouvant devenir chaude (plaque électrique, brûleur à gaz, four ...).
- Placer l'appareil sur une surface stable et sèche, légèrement éloigné du bord et à plus de 20 cm de toute paroi et de tout élément sensible à la chaleur.
- Ne pas obstruer les ouïes de ventilation, pour éviter le déclenchement de la protection thermique en cas de surchauffe interne du produit.
- Mise en garde : ne pas utiliser cet appareil avec du charbon de bois ou avec une autre source d'énergie

que celle pour laquelle il est prévu (énergie électrique).

- Débrancher la prise quand l'appareil n'est pas utilisé ou avant de le nettoyer.
- Toujours brancher et débrancher le cordon électrique lorsque le réglage est sur la température minimum.
- Avant chaque utilisation, la plaque de cuisson doit être nettoyée à l'eau savonneuse.
- Laisser refroidir l'appareil avant de le manipuler ou de le nettoyer. Ne pas manipuler l'appareil à chaud.
- L'appareil ne doit pas être nettoyé au jet d'eau haute ou basse pression.
- Nous vous conseillons de conserver l'emballage d'origine pour ranger l'appareil.
- Il est recommandé d'examiner régulièrement le câble d'alimentation pour déceler tout signe de détérioration éventuelle.
- Ne pas brancher ou utiliser un appareil ayant un cordon ou une prise endommagée. Si le câble d'alimentation est endommagé, il doit être remplacé par le distributeur, son service après-vente ou des personnes qualifiées afin d'éviter un danger.
- En cas de panne, l'examen, la réparation et la maintenance doivent être réalisés par un technicien habilité.

- L'appareil n'est pas destiné à être mis en fonctionnement au moyen d'une minuterie extérieure ou par un système de commande à distance séparé.

CONSERVEZ CES INSTRUCTIONS

Descriptif technique

Caractéristiques

- Châssis et plaque de cuisson inox
- Plaque certifiée contact alimentaire
- Appareil certifié IPX4 (protection totale contre les projections d'eau)
- Rebords sur 3 côtés
- Capot de protection en inox
- Bac amovible de récupération des résidus de cuisson
- Alimentation électrique monophasée 220-240 V
- 2 zones de chauffe réglées par 2 thermostats réglables de 50 à 300 °C
- 2 témoins de chauffe
- Puissance : 2 x 1250 watts, soit 2500 watts

Cet appareil est conforme aux directives européennes CE.

Installation

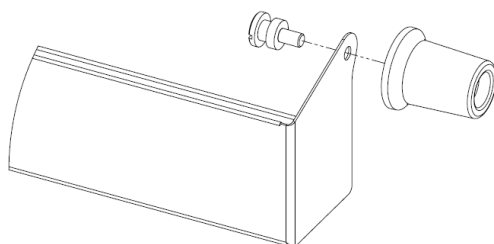
Installation

Retirer les films PVC de la plaque de cuisson et du tiroir de récupération des jus de cuisson avant la première utilisation.

Placer l'appareil sur une surface plane et rigide. Ne pas l'utiliser sur un support sensible à la chaleur. Choisir un plan de travail facile d'entretien sur lequel on posera l'appareil à une distance minimum de 20 cm de parois non résistantes à la chaleur pour atténuer le rayonnement de la plaque. Pour un confort optimal de l'utilisateur l'appareil doit se situer entre 85 et 95 cm du sol.

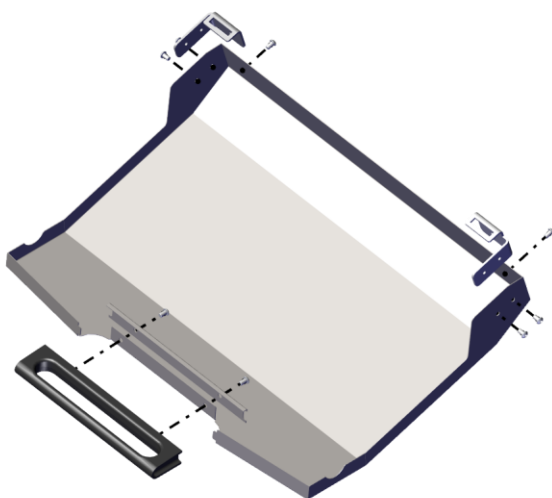
Si cet appareil doit être mis en place très près d'un mur, d'une cloison, d'un meuble de cuisine, de bordures décoratives, etc., il est recommandé que ceux-ci soient faits d'un matériau non-combustible ; si ce n'est pas le cas, ils doivent être recouverts d'un matériau approprié, isolant thermique et non combustible, une attention toute particulière étant accordée aux règlements de prévention des incendies.

Assembler les poignées du tiroir comme indiqué sur le schéma ci-dessous :



Capot de protection

Assembler le capot de protection comme indiqué sur le schéma ci-dessous :



La plancha doit être installée dans un espace abrité du vent et des courants d'air. Le capot est une protection contre les intempéries. Lors de la mise en fonctionnement de la plancha le capot doit être ouvert et ne doit pas être utilisé fermé lors de la cuisson.

Après extinction de l'appareil, attendre le refroidissement complet de l'appareil pour procéder au nettoyage et à la fermeture du capot.

Bien retenir le capot par la poignée lors de la fermeture et vérifier que rien ne pourrait rester coincé entre le capot et la plaque et/ou le châssis de l'appareil.

Lorsque l'appareil est rangé, il est conseillé de maintenir le capot en position fermée.

Allumage

Brancher la plancha à la source électrique appropriée la plus proche (cf. les caractéristiques techniques de l'appareil). Attention, lorsque vous branchez la plancha, elle s'allume automatiquement.

Extinction

Tourner les manettes de contrôle de température sur la position minimale et débrancher l'appareil.

Utilisation

Cuisson

Choisir la température de cuisson en fonction des aliments (cf. tableau de cuisson).

Préchauffer la plancha en réglant la température choisie pendant 10 min.

La température des deux zones de cuisson peut être réglée indépendamment l'une de l'autre afin de cuire deux types d'aliments différents.

Si nécessaire, enduire la plaque uniformément d'huile avec un tampon ou un pinceau.

Disposer les aliments sur la plaque et réaliser la cuisson à votre convenance.

Avec l'habitude, vous déterminerez les températures les plus adaptées aux produits à cuire en fonction de leurs épaisseurs, de leurs textures et de vos goûts.

Les températures et les temps ci-dessous sont donnés à titre indicatif.

Conseils

Ne coupez pas vos aliments directement sur la plaque, pour éviter de la rayer profondément.

Ne laissez pas d'ustensiles de cuisine sur la plancha, tels que des couverts, cuillères en bois, ustensiles en plastique ...

Ne surchauffez pas à la cuisson, vous risqueriez de noircir la plaque et de rendre le nettoyage difficile.

La plancha peut être utilisée pour le maintien au chaud en fin de cuisson en utilisant des températures de 50 à 100 °C.

Retrouvez tous nos conseils d'utilisation et recettes sur www.krampouz.com.

	Aliments	Température de cuisson	Temps de cuisson
POISSONS ET FRUITS DE MER	Brochettes de poisson	160 °C	15 min
	Gambas	160 °C	15 min
	Noix de pétoncles	160 °C	15 min
	Saumon	160 °C	15 min
	Joues de lotte ou de cabillaud	180 °C	15 min
	Coquilles St Jacques	160 °C	15 min
	Seiche, calamars, poulpe	220 °C	15 min
VIANDES ET VOLAILLES	Côte de bœuf saignante	250 °C	5 min sur chaque face environ
	Côte de bœuf à point	220 °C	15 min sur chaque face environ
	Steak de bœuf saignant	250 °C	1 min sur chaque face environ
	Steak de bœuf à point	220 °C	3 min sur chaque face environ
	Porc ou veau émincé	220 °C	20 min
	Lapin ou poulet émincé	200 °C	30 min
	Aiguillettes de canard	220 °C	1 à 3 min sur chaque face
	Magrets de canard	240 °C puis 200 °C	10 min sur la face côté peau puis 5 min sur l'autre face
	Brochettes de bœuf	240 °C	5 à 10 min
	Côtes ou brochettes d'agneau	240 °C	5 à 10 min
LEGUMES	Champignons/Oignons/ Courgettes/Carottes/ Tomates/Brochettes de légumes/Poivrons ...	150 °C	
FRUITS	Bananes/Pommes/Poires/ Pêches/Orange/Ananas ...	150 °C	

Entretien et nettoyage

La plaque

Des rayures, des points noirs et des brunissements peuvent apparaître rapidement lors de l'utilisation normale de l'appareil. En aucun cas, ils n'altèrent la cuisson.

Le nettoyage se fait plancha éteinte et cordon électrique débranché. Il peut se faire plus facilement si la plancha est encore tiède. Attention aux risques de brûlure.

Avec une spatule rigide, enlever grossièrement les sucs collés à la plaque de cuisson en les repoussant vers le bac de récupération des résidus de cuisson.

Humidifier ensuite abondamment la plaque de cuisson pour détremper les sucs restant (avec une éponge gorgée d'eau ou en déposant des glaçons). Laisser agir quelques minutes.

Avec la spatule rigide, enlever les sucs restants détrempés en les repoussant vers le bac de récupération des résidus de cuisson. Une boule inox peut-être utilisée pour faciliter le décollage des sucs.

Finir le nettoyage avec une éponge douce.

Verser un peu de vinaigre blanc sur la plaque permet de supprimer les odeurs et les goûts résiduels.

Après la cuisson de préparations salées, il est indispensable de nettoyer rapidement la plaque de cuisson (risque d'attaque corrosive de la plaque par le sel). Ne pas utiliser de produits chlorés, ils peuvent aussi provoquer de la corrosion.

Le châssis

Le châssis en inox ferritique se nettoie avec une éponge légèrement humide. Ne pas utiliser d'éponge grattante, rugueuse ou de brosse. A réaliser sur un appareil froid.

Le tiroir de récupération des résidus de cuisson

Il permet la récupération des résidus de cuisson. Il doit être manipulé appareil froid, être vidé et nettoyé avant chaque nouvelle utilisation.

Rangement

Ranger la plancha dans un endroit sec et abrité où elle ne risque pas d'être endommagée. Avant le stockage hivernal, rincer bien la plancha et appliquer un produit de protection pour l'inox.

Retrouvez tous nos conseils d'entretien sur www.krampouz.com



Accessoires

Découvrez ci-dessous les accessoires indispensables pour votre plancha. Retrouvez plus d'informations à propos de ces accessoires sur www.krampouz.com

Installer



Chariot Plein Air pour plancha double
(Ref. KHEA05)

Cuisiner



Set plancha (Ref. ASP1)



Cloche de cuisson (Ref. ACC1)



Tablier plancha (Ref. ATC5)

Nettoyer



Kit de nettoyage (Ref. AKN1)

Protéger



Housse pour plancha Style (Ref. AHP2)

Garantie et Service après-vente

Cet appareil est garanti 2 ans, pour les pièces détachées. La plaque de cuisson est quant à elle garantie 10 ans à l'aptitude à la cuisson.

Nous apportons tous nos soins afin que chacun de nos appareils arrive chez vous en parfait état de fonctionnement. Si lors du déballage vous constatez un défaut, signalez-le au magasin dans les 48 heures.

Si durant cette période vous constatez un mauvais fonctionnement, adressez-vous à votre revendeur.

Sont exclues de la garantie :

1. L'usure normale du produit n'altérant pas le fonctionnement de l'appareil (rayures, amorces superficielles de corrosion, points noirs, impacts, changement de teinte, etc...).
2. Les dommages résultant d'un évènement ou d'une utilisation anormale, d'une modification du produit ou du non-respect des indications fournies dans la notice d'utilisation.
3. Les dommages résultant d'une utilisation à caractère professionnel, industriel ou collectif.
4. Les dommages résultant d'une chute ou d'un choc.

La société Krampouz ne pourra être tenue pour responsable des dégâts occasionnés aux objets ou aux personnes résultant d'une installation ou d'une utilisation incorrecte de l'appareil.



Le symbole de la poubelle barrée, apposé sur le produit ou son emballage, indique que ce produit ne doit pas être traité avec les déchets ménagers. Il doit être remis à un point de collecte approprié pour le recyclage des équipements électriques et électroniques :

- dans les points de distribution en cas d'achat d'un équipement équivalent,
- dans les points de collecte mis à votre disposition localement (déchetterie, collecte sélective, etc...).

En s'assurant que ce produit est bien mis au rebut de manière appropriée, vous aiderez à prévenir les conséquences négatives potentielles pour l'environnement et la santé humaine. Le recyclage des matériaux aidera à conserver les ressources naturelles. Pour toute information supplémentaire au sujet du recyclage de ce produit, vous pouvez contacter votre municipalité, votre déchetterie ou le magasin où vous avez acheté le produit.

N'hésitez pas à nous faire part de vos suggestions.

Dear customer,

Thank you for purchasing one of our products. Although it is very simple to use, we advise you to read these instructions carefully, as they provide installation and operating information allowing you to achieve the best results.

Receipt and unpacking

Any damage due to shipping must be reported to the carrier by registered letter with AR, within 24 hours of receipt. You must also mention your reservations on the carrier receipt and describe the precise nature of the damage observed upon delivery.

General requirements for electrical equipment

Always apply basic safety precautions when using electrical appliances.

Read all instructions carefully.

- This appliance may be used by children 8 years of age and older and by persons with reduced physical, sensory or mental capabilities or lack of experience and knowledge provided that they have received supervision or instruction in the safe use of the appliance and understand the hazards involved. Children should not play with the appliance. Cleaning and maintenance by the user must not be performed by children unless they are over 8 years of age and are supervised.
- Keep the appliance and its cord out of the reach of children under 8 years of age.
- Children should be supervised to ensure that they do not play with the appliance.
- The appliance must never be left unattended when in use.

- This appliance is intended for domestic or similar use only, and not for intensive use, such as: in kitchenettes for staff in stores, offices and other work environments; on farms; by guests in hotels, motels and other residential environments; in bed & breakfast-type establishments.
- The drip tray must always be attached when the appliance is in use. Wait until the plancha has cooled before removing. The appliance is to be used indoors under an extractor hood.
- The appliance is suitable for outdoor use.
- Do not use the appliance for a purpose other than the one it is intended for.
- Do not move the appliance during operation.
- The use of accessories not recommended by the appliance's manufacturer may cause accidents.
- The appliance must be connected to an earthed (3-point) power socket.
- The appliance must be powered by means of a residual current device with a rated residual operating current of 30 mA or below.
- When using an extension cord, it must be unwound fully to prevent the cable from overheating. Ensure the socket is not overloaded (check the wattage of the appliance).

- To guard against electric shocks, do not immerse the lead, connector or body of the appliance in water or any other liquid. Do not handle with wet hands.
- Do not leave the lead hanging from a table or counter.
- Do not place the appliance and its lead on or near a surface which is likely to become hot (cooking plate, gas burner, oven, etc.).
- Place the appliance on a stable and dry surface, slightly away from the edge and further than 20 cm away from any wall and heat-sensitive element.
- Do not cover the vents, otherwise you may trigger the thermal protection system due to the product overheating internally.
- Warning: do not use this appliance with charcoal or an energy source other than the one it was designed for (electric power).
- Disconnect the plug when the appliance is not in use or before cleaning it.
- Always connect and disconnect the power lead when the temperature is set to the minimum and to stop.
- Before use, wash the cooking plate with warm, soapy water.
- Leave the appliance to cool down before handling or cleaning it. Do not handle the appliance when hot.
- Do not clean the appliance with a high or low pressure water spray.

- We advise you to keep the original packaging to store the appliance.
- We recommend that you inspect the power cable regularly for any sign of damage.
- Do not connect or use an appliance with a damaged lead or plug. If the power supply cable is damaged it must be replaced by the distributor, its after-sales service or qualified persons to avoid any danger.
- In the event of a failure, inspection and repairs must be performed by an approved technician.
- The appliance is not intended to be operated using an external timer or a separate remote control system.

KEEP THESE INSTRUCTIONS

Technical description

Characteristics

- Stainless steel frame and cooking plate
- Food-grade certified plate
- IPX4 certified appliance (Suitable for outdoor use)
- Edges on the 3 sides
- Stainless steel protective lid
- Removable, disposable cooking waste collector
- Single phase 220-240 V power supply
- 2 heating zones regulated by 2 thermostats (adjustable from 50 to 300 °C)
- 2 heating indicators
- Power : 2 x 1250 W, or 2500 W

This appliance complies with the CE European Directives.

Installation

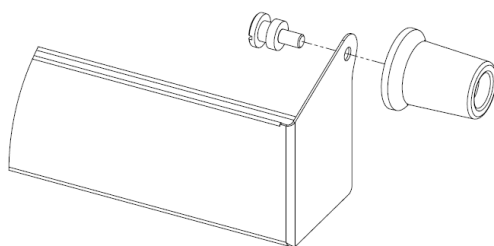
Installation

Remove the protective films on the cooking plate and the drip tray before using it for the first time.

Place the appliance on a flat and rigid surface. Do not use it on a heat-sensitive support. Choose a worktop which is easy to maintain and lay the appliance at least 20 cm away from non heat resistant walls to reduce radiation from the plate. For optimum user comfort, the appliance must be located between 85 and 95 cm from the ground.

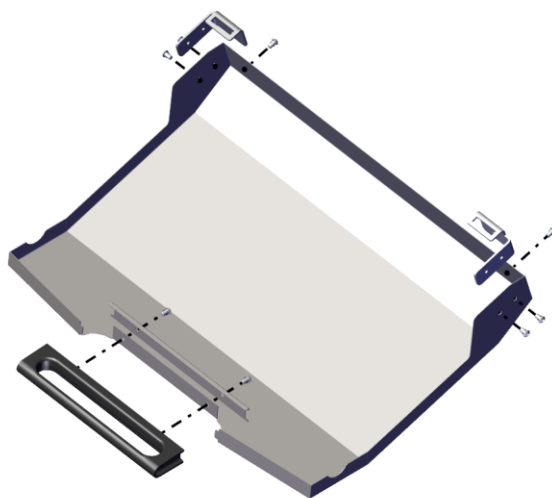
If this appliance must be placed in close proximity to a wall, partition, kitchen furniture, decorative borders, etc., they should be of non-flammable material. If not, they should be covered by appropriate heat insulating, non-combustible material, with particular attention paid to fire prevention regulations.

Assemble the drip tray handles as shown in the diagram below:



Protective lid

Assemble the protective lid as shown in the diagram below:



Set the plancha in a sheltered location, away from wind and draughts.

The lid will protect your appliance from the elements. Ensure the lid is open before using the plancha. Do not close the lid during cooking.

After the appliance has been switched off, wait for it to cool completely before cleaning and closing the lid.

Hold the lid handle securely when closing the lid and check nothing is trapped between the lid and the plate and/or outer casing of the appliance.

We recommend storing the appliance with the lid closed.

Switching on

Connect the plancha to the nearest power source (see technical specifications of the appliance). Caution! When you connect the plancha, it switches on automatically.

Switching off

Turn the temperature controls to the minimum position and disconnect the appliance.

Cooking

Choose the cooking temperature according to the food (see cooking chart).

Preheat the plancha for 10 minutes by setting the selected temperature. If necessary, coat the plate evenly with oil using a pad or brush. Place the food on the plate and cook according to your taste.

With time, you will come to learn the most suitable temperatures for the items to be cooked according to their thickness, texture and your personal tastes.

The temperatures and times below are provided as a guide only.

ADVICE

In order to avoid making deep scratches on the plate, do not cut your food directly on it.

Do not leave kitchen utensils on the plancha, such as cutlery, wooden spoons, plastic utensils, etc.

Do not cook at too high a temperature as this may char the plate and make it difficult to clean.

The plancha can be used at the end of cooking to keep the food hot at temperatures from 50 to 100 °C.

For all our recommendations for use and recipes, go to our website at www.krampouz.com

	Food	Cooking temperature	Cooking time
FISH AND SEAFOOD	Fish kebabs	160 °C	15 min
	Prawns	160 °C	15 min
	Scallops	160 °C	15 min
	Salmon	160 °C	15 min
	Monkfish or cod cheek	180 °C	15 min
	Coquilles St Jacques	160 °C	15 min
	Cuttlefish, squid, octopus	220 °C	15 min
MEAT AND POULTRY	Rare T-bone steak	250 °C	about 5 min on each side
	Medium T-bone steak	220 °C	about 15 min on each side
	Rare steak	250 °C	about 1 min on each side
	Medium steak	220 °C	about 3 min on each side
	Shredded pork or veal	220 °C	20 min
	Shredded rabbit or chicken	200 °C	30 min
	Duck fillets	220 °C	1 to 3 min on each side
	Duck breasts	240 °C then 200 °C	10 min on the skin side, then 5 min on the other side
	Beef kebabs	240 °C	5 to 10 min
	Lamb cutlets or kebabs	240 °C	5 to 10 min
VEGETABLES	Mushrooms / Onions / Courgettes / Carrots / Tomatoes / Vegetable kebabs / Peppers, etc.	150 °C	
FRUITS	Bananas / Apples / Pears / Peaches / Oranges / Pineapples, etc.	150 °C	

Maintenance and cleaning

The plate

Scratches and black spots appear soon during the normal course of use of the appliance. This will not impair cooking in any way.

Cleaning is performed with the plancha switched off and the power lead disconnected. It is easier if the plancha is still lukewarm. Beware risks of burns.

Use a rigid spatula to remove the bulk of the juices adhering to the cooking plate by pushing them towards the removable tray for collecting cooking residues.

Then thoroughly moisten the cooking plate to water down the remaining juices (using a sponge filled with water or by dropping ice cubes on it). Leave for a few minutes.

Use the rigid spatula to remove the remaining watered down juices by pushing them towards the removable tray for collecting cooking residues. A stainless steel scrubber can be used to remove any juices stuck to the plate.

Finish cleaning with a soft sponge.

Pour white vinegar onto the plate to remove odours and residual flavours.

After cooking salty preparations, the cooking plate must be cleaned promptly (risk of the plate being corroded by the salt). Do not use cleaning products that contain chlorine on stainless steel, as they may cause corrosion.

The frame

Clean the ferritic stainless steel outer casing with a damp sponge. Do not use an abrasive sponge, scourer or brush. Ensure the appliance is cold before cleaning.

Cooking waste collector

This collects the cooking waste. It must be handled once the appliance is cool and then emptied and cleaned before the next use.

Storage

Store your plancha in a dry and safe location where it will not be damaged. Before storing away for the winter, clean your plancha thoroughly and apply a stainless steel protector.

Our maintenance advice is available at www.krampouz.com



Accessories

Discover below the indispensable accessories for your plancha. For more information on these accessories, go to www.krampouz.com

Install



Plein Air cart for plancha (Ref. KHEA05)

Cooking



Plancha set (Ref. ASP1)



Stainless steel cooking dome
(Ref. ACC1)



Apron (Ref. ATC5)

Cleaning



Cleaning kit (Ref. AKN1)

Protecting



Cover (Ref. AHP2)

Guarantee and After-sales service

This appliance is guaranteed for 2 years for the spare parts. The cooking plate is guaranteed for 10 years in terms of cooking capacity.

We do our very best to ensure that our appliances reach you in perfect operating condition. If you find a fault when unpacking, report this to the shop within 48 hours.

If during this period, you observe a malfunction, refer to your retailer.

The following is excluded from the guarantee:

1. Normal wear of the product not impairing the operation of the appliance (scratches, the beginnings of superficial corrosion, black spots, impacts, colour changes, etc.)
2. Damage resulting from an abnormal event or use, a modification of the product or non compliance with the indications provided in the operating instructions.
3. Damage resulting from a professional, industrial or collective use.
4. Damage resulting from a fall or impact.

Krampouz may not be held liable for damage caused to objects or persons resulting from improper installation or use of the appliance.



The crossed out bin symbol, affixed to the product or its packaging, indicates that the product must not be treated as household waste. It must be disposed of at a collection point suitable for recycling electric and electronic equipment:

- in retail points if purchasing equivalent equipment,
- in collection points made available to you locally (drop-off centre, selective collection, etc.).

By ensuring that this product is indeed scrapped appropriately, you will help to prevent potential negative consequences for the environment and human health. Material recycling will help to preserve natural resources. For any additional information about the recycling of this product, call your local authorities, your drop-off centre or the store where you purchased the product.

Please send us your suggestions.

Estimado cliente,

Muchas gracias por comprar uno de nuestros aparatos. Su uso es muy sencillo, pero le recomendamos que lea atentamente este manual, en el que encontrará consejos de instalación y uso que le permitirán obtener los mejores resultados.

Recepción y desembalaje

Cualquier daño sufrido durante el transporte deberá notificarse al transportista por correo certificado con acuse de recibo en un plazo de 24 horas desde la recepción del aparato. También deberá mencionar sus reservas en el recibo del transportista y describir en él de forma exacta los desperfectos constatados en el momento de la entrega.

Instrucciones generales relativas a los materiales eléctricos

Para utilizar aparatos eléctricos es necesario tomar siempre medidas de seguridad básicas.

Lea atentamente todas las instrucciones.

- Este aparato puede ser utilizado por niños de 8 años o más y por personas con capacidades físicas, sensoriales o mentales reducidas o con falta de experiencia y conocimientos, siempre que hayan recibido supervisión o instrucción sobre el uso seguro del aparato y comprendan los peligros que conlleva. Los niños no deben jugar con el aparato.
- La limpieza y el mantenimiento por parte del usuario no deben ser realizados por niños a menos que sean mayores de 8 años y estén supervisados.
- Los niños deben ser supervisados para asegurarse de que no jueguen con el aparato.
- El aparato nunca debe dejar de vigilarse durante su utilización.

- Este aparato está destinado al uso doméstico o similar y no intensivo, por ejemplo zonas de cocina reservadas al personal de tiendas, oficinas y otros entornos profesionales; granjas; puntos de uso para clientes de hoteles, moteles, albergues y similares.
- La bandeja de recuperación de residuos de cocción debe estar siempre puesta antes de cada uso y únicamente debe retirarse cuando la plancha se haya enfriado.El aparato debe ser usado en el interior bajo una campana extractora.
- El aparato es apto para su uso en exteriores.
- No utilice el aparato para ningún otro uso que no sea el previsto.
- El aparato nunca debe trasladarse durante su funcionamiento.
- El uso de accesorios no recomendados por el fabricante del aparato puede provocar accidentes.
- El aparato debe conectarse a una toma de corriente con puesta a tierra (es decir, 3 conductores en total).
- El aparato debe alimentarse a través de un dispositivo de corriente residual con una corriente de funcionamiento residual asignada que no exceda los 30 mA.
- Si se utiliza un alargador, debe desplegarse por completo para evitar su sobrecalentamiento. Además, debe estar adaptada a la potencia del aparato.

- Para evitar descargas eléctricas, no sumerja el cable, la toma de corriente ni el cuerpo del aparato en agua ni en cualquier otro líquido. No manipule estas partes con las manos mojadas.
- No deje el cable colgando al borde de una mesa o encimera.
- No ponga el aparato ni el cable encima ni cerca de superficies que puedan calentarse (placa eléctrica, quemador de gas, horno, etc.).
- Coloque el aparato sobre una superficie estable y seca, alejado del borde y a más de 20 cm de paredes y cualquier elemento sensible al calor.
- No obstruya los orificios de ventilación para evitar que se active la protección térmica en caso de sobrecalentamiento interno del producto.
- Advertencia: no utilice este aparato con carbón o fuentes de energía distintas de la prevista (electricidad).
- Desenchufe el cable de alimentación cuando el aparato no se esté utilizando y antes de su limpieza.
- Enchufe o desenchufe el cable eléctrico siempre con el aparato apagado y con la temperatura mínima ajustada.
- Antes de cada uso, la placa de cocción debe limpiarse con agua con jabón.
- Deje que el aparato se enfríe antes de manipularlo o de limpiarlo. No manipule el aparato en caliente.

- El aparato no debe limpiarse con agua a presión (alta ni baja).
- Le recomendamos conservar el embalaje original para guardar el aparato.
- Se recomienda examinar el cable de alimentación con regularidad para detectar cualquier posible señal de deterioro.
- No enchufe ni utilice ningún aparato cuyo cable o enchufe presente daños. Si el cable de alimentación está dañado, deberá ser sustituido por el fabricante, su servicio posventa o por una persona cualificada, para evitar riesgos.
- En caso de avería, el examen y la reparación deben ser realizados por un técnico autorizado.
- El aparato no está concebido para funcionar a través de un temporizador externo, ni mediante un sistema de mando a distancia independiente.

CONSERVE ESTAS INSTRUCCIONES

Descripción técnica

Características

- Bastidor y placa de cocción de acero inoxidable
- Placa certificada para uso alimentario
- Aparato con tipo de protección IPX4 (apta para utilizarse al aire libre)
- Rebordes en los 3 lados
- Tapa de protección de acero inoxidable
- Cajón recoge-residuos extraíble
- Alimentación eléctrica monofásica de 220-240 voltios
- 2 zonas de calentamiento reguladas por 2 termostatos ajustables de 50 a 300 °C
- 2 pilotos de calentamiento
- Potencia: 2×1250 vatios = 2500 vatios

Este aparato cumple las directivas europeas CE.

Instalación

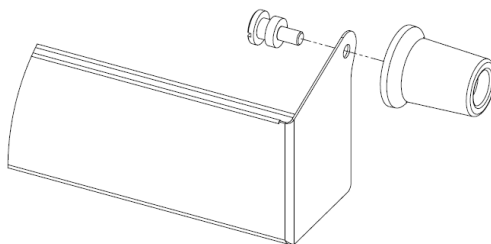
Instalación

Retire las películas de protección de la placa de cocción y del canal antes de utilizarla por primera vez.

Coloque el aparato sobre una superficie plana y rígida. No lo utilice sobre bases sensibles al calor. Elija una superficie de fácil mantenimiento y coloque el aparato a una distancia mínima de 20 cm si la pared no es resistente al calor para reducir la radiación de la placa. Para una utilización lo más cómoda posible, el aparato debe quedar a una altura de 85 a 95 cm sobre el suelo.

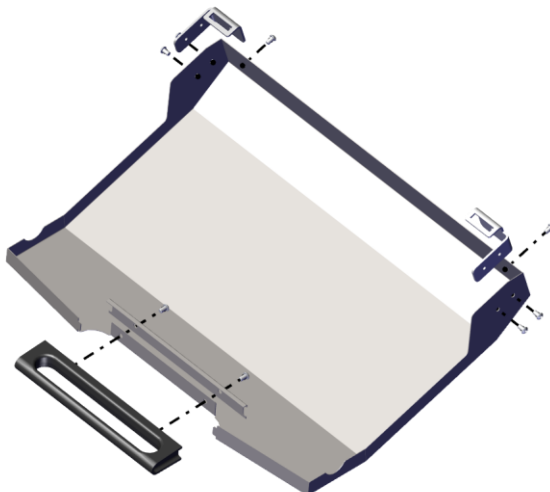
Si es necesario colocar el aparato muy cerca de una pared, una mampara, un mueble de cocina, perfiles decorativos, etc., se recomienda que estos estén fabricados en materiales no combustibles. En caso contrario, deberán cubrirse con un material adecuado, que sea termoaislante y no combustible, y prestarse una atención especial a la normativa de prevención de incendios.

Monte las asas del canal como se indica en la ilustración a continuación :



Tapa de protección

Monte la tapa de protección como se indica en la ilustración a continuación :



La plancha debe instalarse en un lugar protegido del viento y de las corrientes de aire. La tapa es una protección contra las inclemencias del tiempo. Mientras se utiliza la plancha, la tapa debe estar abierta y no debe utilizarse cerrada mientras se cocina. Una vez que se apague el aparato, espere a que se enfríe completamente antes de limpiarlo y cerrar la tapa.

Sujete bien la tapa por el asa mientras se cierra y compruebe que no quede nada atascado entre la tapa y la placa y/o el bastidor del aparato.

Cuando no se utilice, se recomienda mantener la tapa en posición de cerrado.

Encendido

Enchufe la plancha a una toma eléctrica adecuada y cercana (consulte a este respecto las características técnicas del aparato). Atención: al enchufar la plancha, se enciende automáticamente.

Apagado

Gire los mandos de control de la temperatura para ajustarlos en la posición de temperatura mínima y desenchufar el aparato.

Utilización

Asado

Elija la temperatura en función de los alimentos (consulte la tabla).

Precaliente la plancha con la temperatura elegida durante 10 min.

En caso necesario, aplique una película uniforme de aceite con un pincel o un tampón.

Coloque los alimentos sobre la placa y cocínelos al gusto.

A medida que utilice la plancha, podrá determinar las temperaturas más adecuadas para los productos que desee asar en función de su grosor y textura, y de sus preferencias.

Las temperaturas y tiempos indicados a continuación son meramente orientativos.

CONSEJOS

No corte los alimentos directamente sobre la plancha para evitar rayarla.

No deje sobre la plancha utensilios de cocina como cubiertos, cucharas de madera, objetos de plástico, etc.

Tenga cuidado de no quemar los alimentos, la placa se ennegrecería y resultaría más difícil de limpiar.

La plancha puede utilizarse para conservar calientes los alimentos una vez cocinados, manteniendo una temperatura de 50 a 100 °C.

Puede consultar todos nuestros consejos de uso y recetas en www.krampouz.com

	Alimentos	Temperatura de cocción	Tiempo de cocción
PESCADOS Y MARISCOS	Brochetas de pescado	160 °C	15 min
	Gambas	160 °C	15 min
	Moluscos sin concha	160 °C	15 min
	Salmón	160 °C	15 min
	Rodajas de rape o bacalao	180 °C	15 min
	Vieiras	160 °C	15 min
	Sepia, calamares, pulpo	220 °C	15 min
CARNES Y AVES	Chuletón poco hecho	250 °C	Aprox. 5 min por cada lado
	Chuletón al punto	220 °C	aprox. 15 min por cada lado
	Filete de vacuno poco hecho	250 °C	aprox. 1 min por cada lado
	Filete de vacuno al punto	220 °C	aprox. 3 min por cada lado
	Carne picada de cerdo o ternera	220 °C	20 min
	Carne picada de pollo o conejo	200 °C	30 min
	Tajadas de pato	220 °C	1 a 3 min por cada lado
	Pechuga de pato	240 °C y después 200 °C	10 min por el lado de la piel y después 5 min por el otro lado
	Brochetas de ternera	240 °C	5 a 10 min
	Chuletas o brochetas de cordero	240 °C	5 a 10 min
VERDURAS	Champiñón, cebolla, calabacín, zanahoria, tomate, brochetas de verduras, pimiento, etc.	150 °C	
FRUTAS	Plátano, manzana, pera, melocotón, naranja, piña, etc.	150 °C	

Mantenimiento y limpieza

La placa

Los puntos negros y arañazos aparecen rápidamente durante el uso normal del aparato. En cualquier caso, esto no alterará a la técnica de cocinar los alimentos.

La limpieza se lleva a cabo con la plancha apagada y desenchufada. Resultará más sencilla si la plancha aún está templada. Tenga cuidado de no quemarse.

Con una espátula rígida, despegue los jugos adheridos a la placa de cocción, empujándolos hasta el cajón extraíble para recoger los residuos de cocción

A continuación, humedezca la placa de cocción para ablandar los jugos restantes (con un estropajo empapado en agua o poniendo cubitos de hielo sobre ella). Deje que el agua actúe durante algunos minutos.

Con la espátula rígida, despegue los jugos restantes ya disueltos, empujándolos hasta el cajón extraíble para recoger los residuos de cocción. Puede utilizarse un estropajo de acero inoxidable para despegar fácilmente los jugos.

Acabe la limpieza con un estropajo suave.

Vierta un poco de vinagre blanco sobre la placa para eliminar los olores y sabores residuales.

Después de cocinar alimentos salados, es fundamental limpiar rápidamente la placa de cocción (riesgo de corrosión de la placa por efecto de la sal). No utilice nunca productos con cloro para limpiar superficies de acero inoxidable ya que pueden corroer el material.

El bastidor

El bastidor de acero inoxidable ferrítico se limpia con un estropajo ligeramente humedecido. No utilice un estropajo duro, áspero o de cepillo. Debe realizarse con el aparato frío.

El cajón recoge-residuos

Permite recoger los residuos de alimentos. Debe manipularse con el aparato frío y vaciarse y limpiarse antes de cada nuevo uso.

Almacenaje

Guarde la plancha en un lugar seco y protegido para evitar daños. Antes de guardarla durante el invierno, enjuague bien su plancha y aplique un producto de protección para acero inoxidable.

Puede consultar todos nuestros consejos de mantenimiento en www.krampouz.com



Accesorios

A continuación puede conocer los accesorios indispensables para la plancha. Puede obtener más información sobre los accesorios en www.krampouz.com

Instalar



Carro Plein Air para la plancha
(Ref. KHEA05)

Cocinar



Juego para plancha (Ref. ASP1)



Campana de cocción
(Ref. ACC1)



Delantal (Ref. ATC5)

Limpiar



Kit de limpieza (Ref. AKN1)

Proteger



Funda (Ref. AHP2)

Garantía y Servicio posventa

Este aparato tiene una garantía de 2 años para piezas sueltas. No obstante, la placa de cocción cuenta con una garantía de capacidad de cocción de 10 años.

Nos esforzamos para que cada uno de nuestros aparatos llegue en perfecto estado de funcionamiento. No obstante, si al desembalarlo observara cualquier anomalía, comuníquelo a la tienda en un plazo de 48 horas.

En caso de funcionamiento deficiente durante este periodo, diríjase al vendedor.

Quedan excluidos de la garantía:

1. Las marcas de uso normal del producto que no alteren su funcionamiento (arañazos, marcas superficiales de inicio de corrosión, puntos negros, golpes, decoloración, etc.).
2. Los daños derivados de un acontecimiento o utilización anómalos, de una modificación del producto o de no respetar las instrucciones de este manual de uso.
3. Los daños debidos a un uso de tipo de profesional, industrial o colectivo.
4. Los daños derivados de caídas o golpes.

Krampouz no se hará responsable de los daños sufridos por objetos o personas debidos a una instalación o utilización incorrectas del aparato.



El símbolo del cubo de basura tachado, pegado al producto o a su embalaje, indica que ese producto no debe desecharse junto con los residuos domésticos.

Deberá llevarse a un punto de recogida adecuado para el reciclaje de equipos eléctricos y electrónicos:

- en los puntos de venta si se compra un equipo equivalente;
- en los puntos de recogida puestos a su disposición en su localidad (punto limpio, recogida selectiva, etc.).

Al asegurarse de que este producto se desecha de manera apropiada, contribuirá a evitar las posibles consecuencias negativas para el medio ambiente y la salud. El reciclaje de los materiales contribuirá a conservar los recursos naturales. Para más información sobre el reciclaje de este producto, puede contactar con su ayuntamiento, su punto limpio o la tienda en la que compró el producto.

No dude en hacernos llegar sus sugerencias.

Sehr geehrter,

Für den Kauf eines unserer Geräte möchten wir uns sehr herzlich bei Ihnen bedanken. Zwar ist die Anwendung des Geräts sehr einfach, dennoch empfehlen wir Ihnen, diese Bedienungsanleitung aufmerksam zu lesen, da sie Ratschläge zur Installation und Anwendung enthält, mit denen Sie dann beste Ergebnisse erzielen können.

Entgegennahme und Auspacken des Geräts

Eventuelle Transportschäden sind innerhalb von 24 Stunden nach Empfang per Einschreiben mit Rückschein an den Spediteur zu melden. Außerdem müssen Sie Ihre Vorbehalte gegebenenfalls auf der Empfangsbescheinigung des Speditors vermerken und dabei die bei Anlieferung festgestellten Schäden genau beschreiben.

Allgemeine Vorschriften für elektrische Geräte

Beim Einsatz elektrischer Geräte sind stets grundlegende Sicherheitsvorkehrungen zu treffen.

Die Anleitung ist aufmerksam zu lesen.

- Dieses Gerät darf von Kindern ab 8 Jahren und von Personen mit eingeschränkten körperlichen, sensorischen oder geistigen Fähigkeiten oder mit mangelnder Erfahrung und Kenntnissen verwendet werden, sofern sie eine Aufsicht oder Unterweisung in die sichere Verwendung des Geräts erhalten haben und die damit verbundenen Gefahren verstehen. Kinder sollten nicht mit dem Gerät spielen.
- Reinigung und Wartung durch den Benutzer dürfen nicht von Kindern durchgeführt werden, es sei denn, sie sind älter als 8 Jahre und werden beaufsichtigt.
- Kinder sollten beaufsichtigt werden, um sicherzustellen, dass sie nicht mit dem Gerät spielen.

- Während des Betriebs darf das Gerät nie unbeaufsichtigt bleiben.
- Das Gerät ist für den häuslichen Gebrauch oder eine entsprechende, nicht intensive Nutzung vorgesehen, wie z. B.: in Küchenbereichen für Mitarbeiter von Geschäften, Büros oder in anderen gewerblichen Umgebungen, in landwirtschaftlichen Betrieben, zur Nutzung durch Kunden in Hotels, Motels und anderen Umgebungen mit Wohncharakter, in Frühstückspensionen, Gästezimmern usw.
- Die Auffangschale für Grillrückstände muss vor jeder Nutzung eingesetzt werden und darf erst herausgenommen werden, wenn der Plancha-Grill abgekühlt ist.
- Das Gerät soll in Innenräumen unter einer Dunstabzugshaube verwendet werden.
- Das Gerät ist für den Einsatz im Freien geeignet.
- Das Gerät darf nur für den vorgesehenen Zweck verwendet werden.
- Während des Betriebs darf das Gerät nicht an eine andere Stelle bewegt werden.
- Bei Verwendung von Zubehör, das nicht vom Gerätehersteller empfohlen wurde, kann es zu Unfällen kommen.
- Das Gerät muss an eine geerdete Steckdose (d. h. mit drei Leitern) angeschlossen werden.

- Das Gerät muss über eine Fehlerstrom-Schutzeinrichtung mit einem Bemessungsdifferenzstrom von max. 30 mA versorgt werden.
- Wird ein Verlängerungskabel verwendet, so muss es unbedingt vollständig ausgerollt werden, um jegliche Überhitzung des Kabels zu vermeiden. Diese muss für die Leistung des Gerätes geeignet sein.
- Zum Schutz vor Stromschlägen dürfen Kabel, Stecker oder Gerätekörper nicht ins Wasser oder in andere Flüssigkeiten getaucht werden. Das Gerät nicht mit feuchten Händen bedienen.
- Das Kabel nicht über die Kanten von Tischen oder Tresen hängen lassen.
- Das Gerät und dessen Kabel nicht auf oder in die Nähe von Oberflächen bringen, die heiß werden können (Kochplatte, Gasbrenner, Herde/Öfen usw.).
- Das Gerät etwas von der Kante weg und mehr als 20 cm von allen Wänden und hitzeempfindlichen Teilen entfernt auf eine stabile und trockene Oberfläche stellen.
- Die Belüftungslöcher dürfen nicht verdeckt werden, um eine interne Überhitzung des Gerätes und damit die Auslösung des Wärmeschutzes zu verhindern.
- Warnhinweis: Das Gerät darf nicht mit Holzkohle oder anderweitigen Energiequellen sondern ausschließlich mit elektrischer Energie betrieben werden.

- Bei Nichtbenutzung und vor der Reinigung den Netzstecker ziehen.
- Das Netzkabel stets ein- und wieder ausstecken, wenn die Regelung auf Mindesttemperatur oder "Aus" steht.
- Die Grillplatte muss vor jedem Gebrauch mit Seifenwasser gereinigt werden.
- Vor der Handhabung oder Reinigung das Gerät abkühlen lassen. Das Gerät nicht handhaben, wenn es heiß ist.
- Das Gerät darf nicht mit einem Hoch- oder Niederdruck-Wasserstrahl gereinigt werden.
- Zum Unterbringen des Geräts empfehlen wir Ihnen, die Originalverpackung aufzubewahren.
- Empfohlen wird, das Netzkabel regelmäßig auf mögliche Schäden zu untersuchen.
- Geräte, deren Kabel oder Stecker beschädigt sind, nicht anschließen und nicht benutzen. Um Gefahren zu vermeiden, ist ein beschädigtes Netzkabel durch den Vertriebshändler, dessen Kundendienst bzw. qualifizierte Personen auszutauschen.
- Im Schadensfall ist die Prüfung und Reparatur von einem geschulten Servicetechniker vorzunehmen.
- Das Gerät ist nicht zur Inbetriebnahme über eine externe Zeitschaltung oder durch ein separates Fernsteuersystem vorgesehen.

BEWAHREN SIE DIESE ANLEITUNG BITTE GUT AUF

Technische Beschreibung

Technische Daten

- Rahmen und Edelstahl-Grillplatte
- Platte für den Lebensmittelkontakt zertifiziert
- Schutzart IPX4 (für den Gebrauch im Freien geeignet)
- Randleisten auf 3 Seiten
- Schutzhaube aus Edelstahl
- Herausnehmbare Schale zum Auffangen von Grillresten
- Stromversorgung einphasig 220-240 Volt
- 2 Heizzonen, regulierbar über 2 von 50 bis 300 °C einstellbare Thermostaten
- 2 Heizanzeigen
- Leistung: 2 x 1250 Watt, d. h. 2500 Watt insgesamt

Dieses Gerät entspricht den europäischen CE-Richtlinien.

Aufstellung

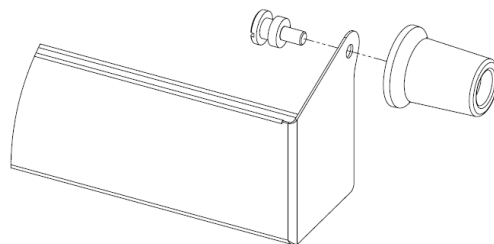
Aufstellung

Vor dem ersten Gebrauch die Schutzfolien von der Grillplatte entfernen und Auffangschale.

Das Gerät auf eine ebene und feste Oberfläche stellen. Keine wärmeempfindliche Unterlage verwenden. Eine pflegeleichte Arbeitsfläche wählen und das Gerät dort in einer Entfernung von mindestens 20 cm zu hitzeempfindlichen Seitenwänden so aufstellen, dass die Abstrahlung der Platte reduziert wird. Um einen optimalen Bedienungskomfort zu erreichen, sollte sich das Gerät in einer Höhe von 85 bis 95 cm über dem Boden befinden.

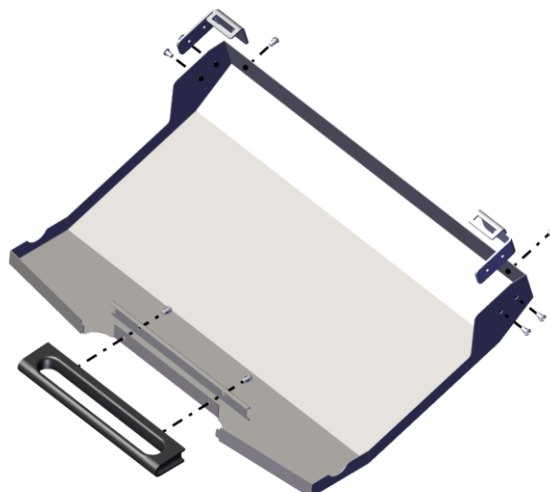
Wenn dieses Gerät sehr nahe an einer Wand, Trennwand, Küchenschrank, Zierleisten usw. installiert werden soll, wird empfohlen, diese aus nicht brennbarem Material zu fertigen; Ist dies nicht der Fall, müssen sie mit einem geeigneten, wärmedämmenden und nicht brennbaren Material abgedeckt werden, wobei den Brandschutzbestimmungen besondere Beachtung zu schenken ist.

Die Griffe der Auffangschale wie in der nachstehenden Abbildung gezeigt anbringen :



Schutzhaube

Die Schutzhaube wie in der nachfolgenden Abbildung gezeigt montieren:



Der Plancha-Grill muss an einem vor Wind und Luftzug geschützten Ort aufgestellt werden.

Die Haube bietet Schutz vor Witterungseinflüssen. Bei der Inbetriebnahme des Plancha-Grills muss die Haube offen sein. Der Grill darf nicht mit geschlossener Haube benutzt werden.

Nach Ausschalten des Gerätes warten, bis es vollständig abgekühlt ist, bevor Sie es reinigen und die Haube wieder aufsetzen.

Beim Schließen die Haube fest am Griff halten und darauf achten, dass nichts zwischen der Haube und dem Grill und/oder dem Gehäuse des Gerätes eingeklemmt wird.

Während der Einlagerung des Gerätes empfehlen wir, die Haube geschlossen zu halten.

Einschalten

Den Plancha-Grill an die am nächsten liegende geeignete Stromquelle anschließen (vgl. Technische Daten des Gerätes). Achtung: Mit Einstecken des Steckers schaltet sich der Plancha-Grill automatisch ein.

Ausschalten

Die Regler auf die kleinste Temperatur drehen und das Gerät von der Stromversorgung trennen.

Benutzung

Grillen und Garen

Die Gartemperatur je nach Nahrungsmittel auswählen (vgl. Gartabelle).

Zum Vorwärmen den Plancha-Grill für 10 min auf die gewünschte Temperatur einstellen.

Die Platte sofern erforderlich gleichmäßig mit einem Bausch oder Pinsel einölen.

Das Grillgut auf der Platte anordnen und ganz nach Ihrem Geschmack zubereiten.

Mit etwas Übung werden Sie ein Gespür dafür bekommen, welche Temperaturen für das jeweilige Grillgut in Abhängigkeit von Dicke, Textur und persönlichen Geschmack am besten geeignet sind.

Die folgenden Temperaturen und Zeiten sind lediglich Anhaltswerte.

EMPFEHLUNGEN

Zum Vermeiden von Kratzern das Grillgut nicht direkt auf der Platte schneiden.

Keine Küchenutensilien wie Besteck, Holzlöffel, Plastikutensilien auf der Platte liegen lassen.

Beim Grillen nicht zu stark erhitzen, da sonst die Platte schwarz werden kann und sich nur schwer reinigen lässt.

Nach dem Grillen kann der Plancha-Grill bei einer Temperatur von 50 bis 100 °C auch zum Warmhalten verwendet werden.

Alle unsere Bedienungsempfehlungen und auch Rezepte finden Sie unter www.krampouz.com

	Grillgut	Gartemperatur	Garzeit
FISCH UND MEERESFRÜCHTE	Fischspiesschen	160 °C	15 min
	Gambas	160 °C	15 min
	Kammuscheln	160 °C	15 min
	Lachs	160 °C	15 min
	Seeteufel- oder Dorschbäckcher	180 °C	15 min
	Jakobsmuscheln	160 °C	15 min
	Tintenfisch oder Kalmar	220 °C	15 min
FLEISCH UND GEFLÜGEL	T-Bone-Rindersteak, rare	250 °C	Etwa 5 min auf jeder Seite
	T-Bone-Rindersteak, medium	220 °C	Etwa 15 min auf jeder Seite
	Rindersteak, rare	250 °C	Etwa 1 min auf jeder Seite
	Rindersteak, medium	220 °C	Etwa 3 min auf jeder Seite
	Schwein oder Kalb, geschnetzelt	220 °C	20 min
	Kaninchen oder Hähnchen, geschnetzelt	200 °C	30 min
	Entenfilet	220 °C	1 bis 3 min auf jeder Seite
	Entenbrust	240 °C dann 200 °C	10 min auf der Hautseite, dann 5 min auf der anderen Seite
	Rinderspieße	240 °C	5 bis 10 min
	Lammkoteletts und -spieße	240 °C	5 bis 10 min
GEMÜSE	Pilze/Zwiebeln/Zucchini/Kartoffeln/Tomaten/Gemüsespieße/Paprika usw.	150 °C	
OBST	Bananen/Äpfel/Birnen/Pfirsiche/Orangen/Ananas usw.	150 °C	

Instandhaltung und Reinigung

Grillplatte

Bei Normalbenutzung des Geräts treten schnell Streifen und schwarze Punkte auf. Das Grillen wird dadurch in keinem Fall beeinträchtigt.

Zur Reinigung muss der Plancha-Grill abgeschaltet und der Netzstecker gezogen werden. Wenn der Plancha-Grill noch lauwarm ist, geht die Reinigung leichter. Vorsicht Verbrennungsgefahr!

Mit einem festen Spachtel die an der Grillplatte haftenden Reste entfernen und zur herausnehmbare Schale zum Auffangen von Kochrückständen.

Zum Aufweichen der verbleibenden Speisereste die Grillplatte großzügig anfeuchten (mit einem in Wasser getränkten Schwamm oder mit Eiswürfeln). Einige Minuten lang einwirken lassen.

Mit dem festen Spatel die aufgeweichten Speisereste lösen und zur herausnehmbare Schale zum Auffangen von Kochrückständen. Zur Entfernung von Grillrückständen kann ein Edelstahlschwamm verwendet werden.

Zum Schluss der Reinigung erst dann einen weichen Schwamm verwenden.

Etwas weißen Essig auf die Platte schütten. Damit lassen sich Gerüche und verbleibende Geschmacksstoffe entfernen.

Nach dem Zubereiten salziger Speisen muss die Grillplatte unbedingt schnell gereinigt werden (Korrosionsgefahr der Platte durch das Salz). Keine chlorhaltigen Produkte für die Reinigung des Edelstahls verwenden, da dies Korrosion hervorrufen kann.

Das Rahmgehäuse

Das Gehäuse aus ferritischem Edelstahl wird mit einem leicht feuchten Schwamm gereinigt. Verwenden Sie keinen kratzenden, rauen Schwamm und keine Bürste. Am kalten Gerät durchführen.

Aluminiumschale zum Auffangen von Grillresten

Diese Wanne dient zum Auffangen der Bratensäfte. Sie darf erst bei abgekühltem Gerät berührt und muss vor jeder neuen Verwendung entleert und gereinigt werden.

Aufbewahrung

Den Plancha-Grill an einem trockenen und geschützten Ort aufbewahren, an dem er nicht beschädigt werden kann. Vor der Einlagerung für den Winter den Plancha-Grill gut abspülen und ein Schutzmittel für Edelstahl auftragen.

Alle unsere Empfehlungen zur Instandhaltung finden Sie unter www.krampouz.com



Zubehör

Nachstehend stellen wir Ihnen unverzichtbares Zubehör für Ihren Plancha-Grill vor. Weitere Informationen zum Zubehör finden Sie unter www.krampouz.com

Aufstellung



Wagen Plein Air für Plancha-Grill
(Ref. KHEA05)

Zubereiten



Plancha set (Ref. ASP1)



Garglocke aus Edelstahl (Ref. ACC1)



Schürze (Ref. ATC5)

Reinigen



Reinigungsset (Ref. AKN1)

Schützen



Hülle (Ref. AHP2)

Garantie und Kundendienst

Für das Gerät werden 2 Jahre Garantie übernommen Einzelteil. Für die Grillplatte wird eine 10-jährige Nutzungsgarantie gewährt.

Wir achten mit großer Sorgfalt darauf, dass unsere Geräte in einem perfekten Betriebszustand an Sie ausgeliefert werden. Stellen Sie beim Auspacken Mängel fest, so melden Sie diese bitte innerhalb von 48 Stunden an den Verkäufer.


Stellen Sie während dieser Zeit eine Funktionsstörung fest, so wenden Sie sich bitte an den Fachhändler.

Von der Garantie ausgeschlossen sind:

1. Eine die Funktion des Geräts nicht beeinträchtigende, normale Abnutzung des Produkts (Kratzer, oberflächliche Korrosionsansätze, schwarze Punkte, Stoßeinwirkungen, Veränderungen des Farbtons usw.)
2. Schäden aufgrund von Außeneinwirkungen oder unsachgemäßem Gebrauch, Änderungen des Produkts oder Nichteinhaltung der Angaben in der Bedienungsanleitung
3. Schäden aufgrund einer Nutzung beruflicher, gewerblicher oder kollektiver Art
4. Schäden durch Herabfallen oder Stöße

Die Fa. Krampouz übernimmt keine Haftung für Sach- und Personenschäden, die durch fehlerhafte Aufstellung bzw. Nutzung des Geräts entstehen.



Das Symbol mit der durchgestrichenen Abfalltonne auf dem Produkt oder dessen Verpackung zeigt an, dass dieses Produkt nicht zusammen mit  Haushaltsabfällen entsorgt werden darf. Es muss zu einer Recycling-Annahmestelle für elektrische und elektronische Geräte gebracht werden:

- Bei Erwerb eines gleichwertigen Geräts in den Vertriebsstellen,
- An den Annahmestellen, die vor Ort zur Verfügung stehen (Wertstoffhof, Getrenntsammlung usw.).

In dem Sie sich darüber vergewissern, dass das Produkt ordnungsgemäß entsorgt wird, leisten Sie einen Beitrag dazu, dass potentiell negative Folgen für die Umwelt und die menschliche Gesundheit vermieden werden. Das Recycling der Werkstoffe trägt zur Erhaltung natürlicher Ressourcen bei. Zusätzliche Informationen zum Recycling dieses Produkts erhalten Sie bei der Stadtverwaltung, ihrer Abfallsammelstelle oder dem Händler, bei dem Sie das Produkt erworben haben.

Bitte teilen Sie uns auch Ihre Vorschläge mit.



Notice originale
Original instructions
Manual original
Originalanleitung

Krapouz SAS

Z.A. Bel Air - 29700 Pluguffan – France

Tel. +33 (0)2.98.53.92.92

www.krapouz.com

contact@krapouz.com