

UK GROW TABLE

- Size trough: 25x76x37cm
- Size hood: 20x75,5x36cm
- Height incl legs: 60cm
- Content grow table: 50L

Instruction:

- ✓ Click the 4 legs into the trough.
- ✓ Fill the trough with soil.
- ✓ Plant your herbs or (grow) plants. (Max 5 different types)
- ✓ Place transparent hood against UV light and cold. Keeps birds and insects out too.
- ✓ Open 2 sliders on top of hood regularly for fresh oxygen inside.
- ✓ Please water regularly to keep soil moist.

ES MESA DE CULTIVO

- Tamaño de la mesa: 25x76x37cm
- Tamaño de la cubierta: 20x75,5x36cm
- Altura incl. Piernas: 60cm
- Contenido growtable: 50L

**Instrucción:**

- ✓ Ajuste las 4 patas a la mesa haciendo clic.
- ✓ Rellene la mesa con tierra.
- ✓ Plante sus hierbas o plantas para cultivar. (Máximo 5 tipos diferentes)
- ✓ Coloque la cubierta transparente como protección contra la luz ultravioleta y el frío. También mantiene alejadas a las aves y los insectos.
- ✓ Regularmente, abra las dos aberturas giratorias en la parte superior de la cubierta para permitir que el oxígeno fluya dentro.
- ✓ Riegue regularmente para mantener el suelo húmedo.

IT TAVOLO DA COLTIVAZIONE

- Dimensioni del tavolo: 25x76x37cm
- Dimensioni del coperchio: 20x75,5x36cm
- Altezza incl. gambe: 60cm
- Contenuto tavolo: 50L

**Istruzioni:**

- ✓ Montare a click le 4 gambe al tavolo.
- ✓ Riempire il tavolo con il terriccio.
- ✓ Piantare le erbe aromatiche o le piantine da coltivare. (Massimo 5 tipi diversi)
- ✓ Posizionare il coperchio trasparente come protezione dalla luce ultravioleta e dal freddo. Mantiene lontani anche uccelli ed insetti.
- ✓ Regularmente, aprire i due cursori sulla parte superiore della cappa per far fluire ossigeno all'interno.
- ✓ Innaffiare regolarmente per mantenere umido il terreno.

PT CRESCIMENTO DE CONTEÚDO

- Tamanho de calha 25x76x37cm
- de tampa 20x75,5x36cm
- Altura inclui pernas: 60 cm
- Mesa de crescimento de conteúdo: 50 L

Instruções:

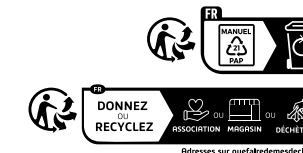
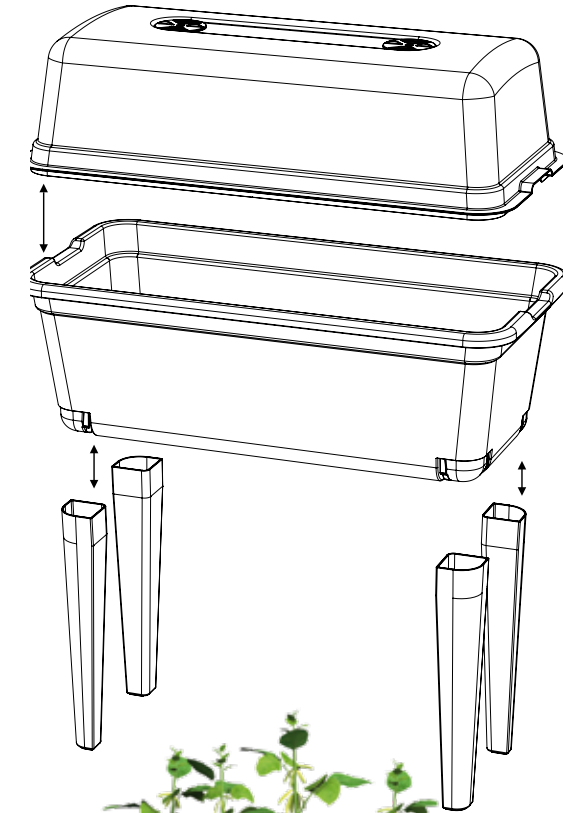
- ✓ Engate as 4 pernas na calha.
- ✓ Encha a calha com terra.
- ✓ Plante as suas ervas ou (cultive) plantas. (Máx. 5 tipos diferentes)
- ✓ Coloque a tampa transparente contra a luz UV e o frio. Mantenha os pássaros e insetos afastados.
- ✓ Abra os 2 deslizadores no topo da tampa regularmente para que haja oxigénio fresco no interior.
- ✓ Regue com regularidade para manter a terra húmida.

CARRE POTAGER SUR PIEDS

- Dimensions table: 25x76x37cm
- Dimensions serre: 20x75,5x36cm
- Hauteur incl pieds: 60cm
- Contenu table de culture: 50Lz

Instruction:

- ✓ Cliquez les 4 pieds dans le bac.
- ✓ Remplissez le bac avec du terreau.
- ✓ Plantez le avec des herbes ou des plantes. (max 5 types différents)
- ✓ Mettez la serre transparente pour les protéger des rayons UV et du froid.
- ✓ Ouvrez régulièrement 2 aérateurs au-dessus de la serre pour permettre la circulation de l'oxygène frais. Arrosez régulièrement pour garder le sol humide.

**GR TRAPEZAS ANAPTYXHS**

- Μέγεθος δοχείου 25x76x37cm
- Μέγεθος καλύπτρας: 20x75,5x36cm
- Ύψος, συμπ των σκελών: 60cm
- Περιεχόμενο τράπεζας ανάπτυξης: 50L

Οδηγίες:

- ✓ Κουμπώστε τα 4 σκέλη στο δοχείο.
- ✓ Γεμίστε το δοχείο με χώμα.
- ✓ Φυτέψτε τα βότανα ή τα φυτά σας. (Μέγ. 5 διαφορετικοί τύποι)
- ✓ Τοποθετήστε τη διάφανη καλύπτρα προστασίας από τις ακτίνες UV και το κρύο. Εμποδίζει επίσης την είσοδο πουλιών και εντόμων.
- ✓ Ανοίγετε τακτικά τα 2 συρόμενα ανοίγματα στην επάνω πλευρά για την είσοδο φρέσκου οξυγόνου.
- ✓ Ποτίζετε τακτικά ώστε να διατηρείται υγρό το χώμα.

PL WARZYWNIK

- Rozmiar donicy: 25x76x37cm
- Rozmiar pokrywy: 20x75,5x36cm
- Wysokość łącznie z nogami: 60cm
- Pojemność donicy: 50L

Instrukcja:

- ✓ Przyprnij cztery nogi do donicy.
- ✓ Napełnij donicę ziemią.
- ✓ zasiej swoje zioła lub (rosnące) rośliny. (Maksymalnie pięć różnych rodzajów)
- ✓ umieść przezroczystą pokrywę, która ochrania przed promieniowaniem UV oraz zimnem. Pokrywa chroni także przed owadami oraz ptakami.
- ✓ regularnie otwieraj dwa „suwaki” na górze pokrywy, aby zapewnić dopływ świeżego powietrza.
- ✓ dla utrzymania odpowiedniej wilgotności gleby podlewaj regularnie!

RO MASĂ DE CULTURĂ

- Dimensiuni jardineră 25x76x37cm
- Dimensiuni capac: 20x75,5x36cm
- Înălțime incl. picioare: 60cm
- Volum masă de cultură: 50L

Instrucțiuni:

- ✓ Introduceți cele 4 picioare în jardineră până la clic.
- ✓ Umpleți jardineria cu pământ.
- ✓ Plantați ierburile aromatice sau răsadurile. (Cel mult 5 soiuri diferite)
- ✓ Acoperiți cu capacul transparent pentru a proteja de raze ultraviolete și de frig. Capacul ține și păsările sau insectele la distanță.
- ✓ Deschideți în mod regulat cele 2 aerisiri de pe partea superioară a capacului pentru a permite reîmprospătarea aerului.
- ✓ Udați în mod regulat pentru a menține solul umed.

SK PESTOVAĽ STÔL

- Rozmery kvetinaca: 25x76x37cm
- Rozmery pokryvky: 20x75,5x36cm
- Vyska vratane noh: 60cm
- Objem kvetinaca: 50L

Navod:

- ✓ Pripni styri nohy ku kvetinacu.
- ✓ Napln kvetinac zeminou.
- ✓ Zasad semenka-odrastky. (Maximalne 5 druhov)
- ✓ Prikri priehladnou prikryvkou, ktora chrani pred UV ziarenim a chladom. Tiez ochrani pred hmyzom a vtakmi.
- ✓ Pravidelne otvaraj vetraky na vrchu prikryvky na prisun cerstveho vzduchu.
- ✓ Pravidelne polievaj na udrzanie vlhkosti.



CALENDAR



	JAN	FEB	MAR	APR	MAY	JUN	JUL	AUG	SEP	OCT	NOV	DEC		JAN	FEB	MAR	APR	MAY	JUN	JUL	AUG	SEP	OCT	NOV	DEC
Aragula			plant seed							give more growing space				harvest											
Basil							plant seed																		
Bell Pepper		plant seed	plant seed	plant seed	plant seed																				
Broccoli		plant seed	plant seed	plant seed	plant seed																				
Carrot	plant seed	plant seed	plant seed	plant seed	plant seed																				
Cauliflower		plant seed	plant seed	plant seed	plant seed																				
Celery		plant seed	plant seed	plant seed	plant seed																				
Chives			plant seed	plant seed	plant seed																				
Cucumber		plant seed	plant seed	plant seed	plant seed																				
Dill				plant seed	plant seed																				
Endive		plant seed	plant seed	plant seed	plant seed																				
Green bean				plant seed	plant seed																				
Green Peas	plant seed	plant seed	plant seed	plant seed	plant seed																				
Iceberg lettuce		plant seed	plant seed	plant seed	plant seed																				
Kohlrabi		plant seed	plant seed	plant seed	plant seed																				
Leeks	plant seed	plant seed	plant seed	plant seed	plant seed					give more growing space															
Mint																									
Onion	plant seed	plant seed	plant seed	plant seed	plant seed																				
Parsley		plant seed	plant seed	plant seed	plant seed																				
Radish		plant seed	plant seed	plant seed	plant seed					give more growing space															
Spinach	plant seed	plant seed	plant seed	plant seed	plant seed		plant seed	plant seed	plant seed	give more growing space															
Strawberries			plant seed	plant seed	plant seed																				
Thyme			plant seed	plant seed	plant seed																				
Tomato		plant seed	plant seed	plant seed	plant seed																				
Zucchini				plant seed	plant seed																				

plant seed
 give more growing space
 harvest

