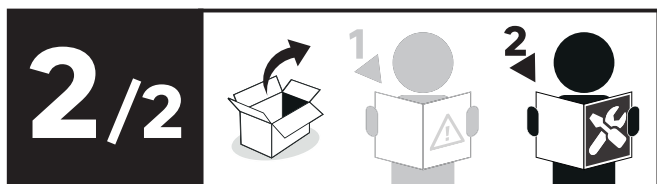


EAN : 3276007947984

MATRIX ID : 2026R09P13-0026



FR Manuel d'Instructions

ES Manual de Instrucciones

PT Manual de Instruções

IT Manuale di Istruzioni

EL Εγχειρίδιο Οδηγιών

PL Instrukcja Obsługi

RO Manual de Instrucțiuni

BR Manual de Instruções

UA Інструкція з експлуатації

HE מדריך הוראות

AR كتيب التعليمات

EN Instructions Manual

NL Handleiding

NO Instruksjonsmanual

DA Instruktionsbog

SV Instruktionsbok

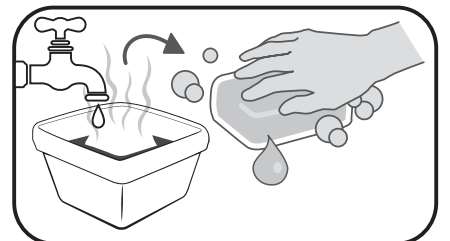
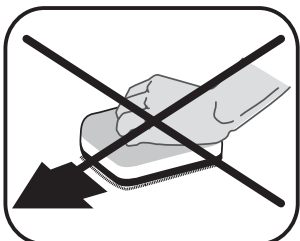
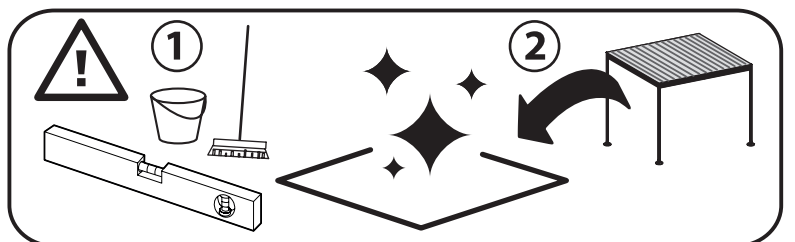
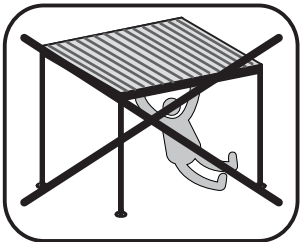
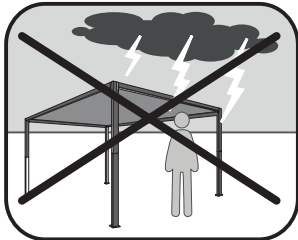
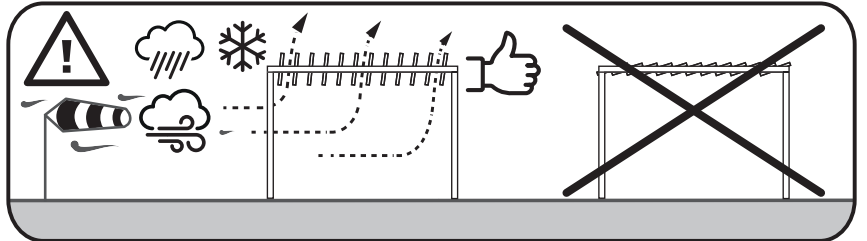
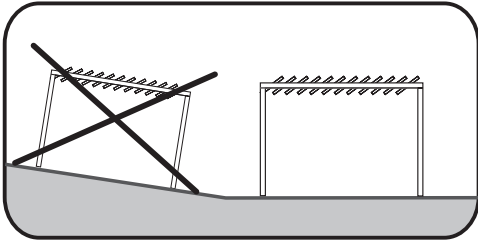
DE Gebrauchsanweisung

SL Navodila za uporabo

HR Upute za uporabu

SQ Manuali i udhëzimeve

Traduction de la version originale du mode d'emploi / Traducción de las Instrucciones originales / Tradução das Instruções originais / Traduzione delle istruzioni originali / Μετάφραση των πρωτότυπων οδηγιών / Tłumaczenie instrukcji oryginalnej / Переклад оригінальної інструкції / Traducerea instrucțiunilor originale / תרגום של הגרסה המקורית של הוראות השימוש / ترجمة النسخة الأصلية لتعليمات الاستعمال / Tradução das Instruções originais / Vertaling van de oorspronkelijke versie van de gebruiksaanwijzing / Oversættelse av originalversjonen av brukerhåndboken / Oversættelse af originalversionen af brugsanvisningen / Översättning av originalversionen av instruktionsboken / Übersetzung der Originalversion der Gebrauchsanweisung / Prevod originalne različice navodil za uporabo / Prijevod izvorne verzije priručnika / Përkhthimi i versionit origjinal të udhëzimeve për përdorimin / Original version of instruction manual





3



Pièces / Piezas / Partes
/ Parti di ricambio /
Αναλλακτικά / Części /
Деталі деталей / Piese /
Peças / Parts



Outils / Herramientas /
Ferramentas / Strumenti
/ Εργαλεία / Narzędzia
/ Инструменти /
Instrumente /
Ferramentas / Tools



Article non inclus /
Artículo no incluido /
Artigo não incluído /
Articolo non incluso /
Το στοιχείο δεν περιλαμβάνεται /
Artykuł nie wliczony /
Пункт не включено /
Articol neîncclus /
Item não incluído /
Article not included



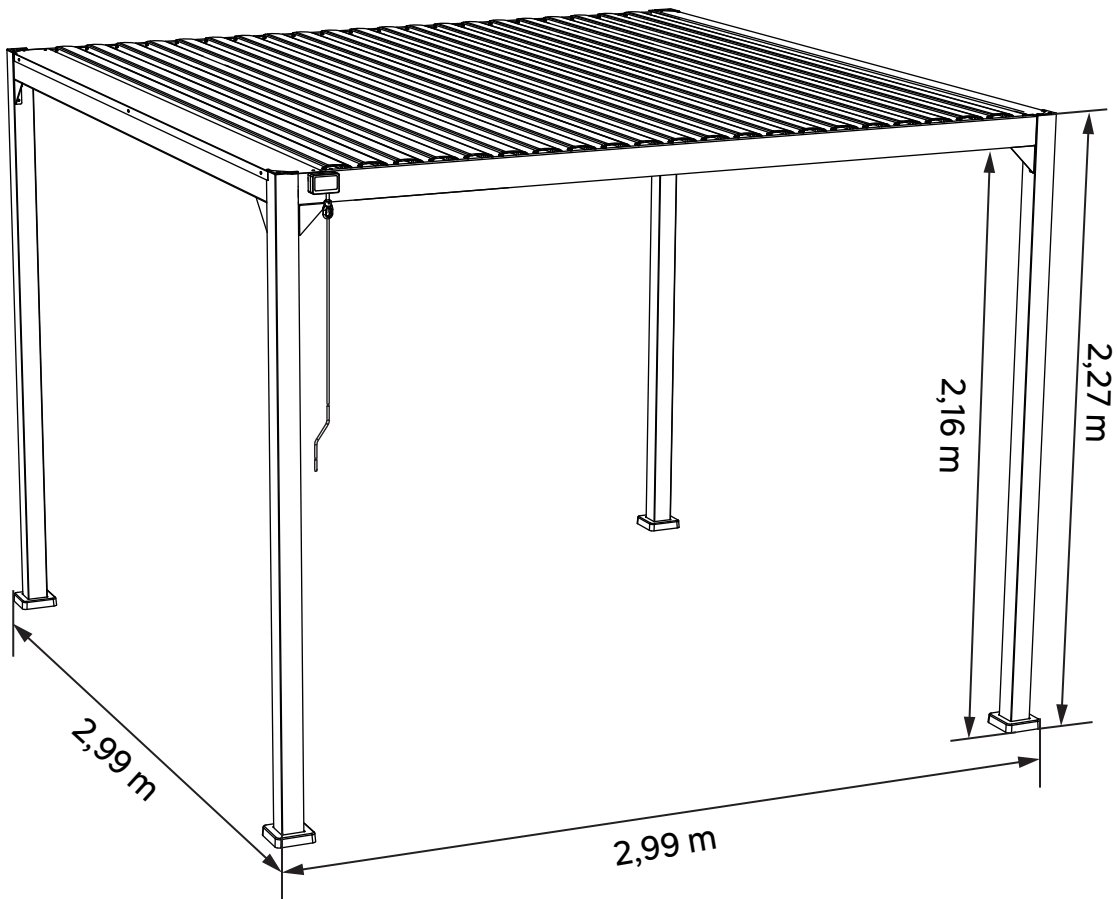
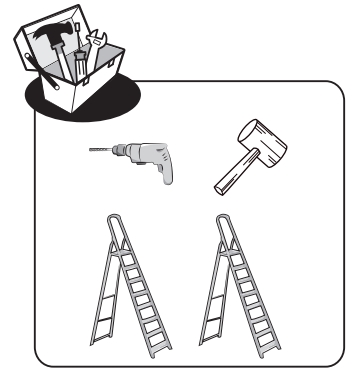
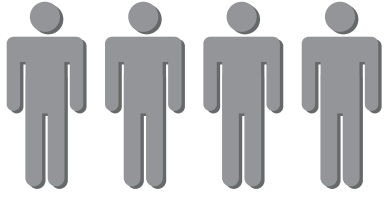
Montage / Montaje / Assembleia / Montaggio / Συναρμολόγηση / Montaż /
Збірка / Asamblarea / Assembléia / Assembly

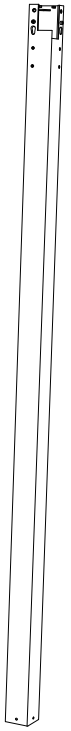


Utilisation / Utilice / Utilização / Utilizzo / Χρήση / Użyj / Утилізація / Utilizați
/ Use / Use

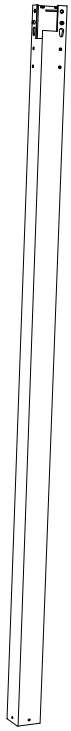


4

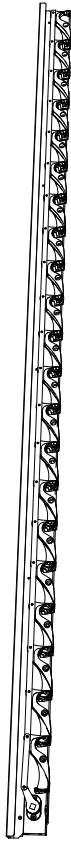




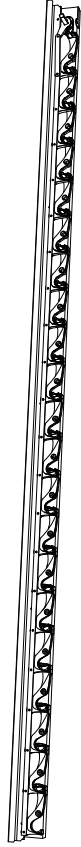
① x2



② x2



③ x1



④ x1



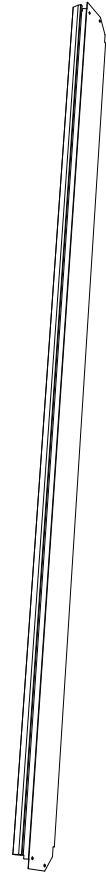
⑤ x2



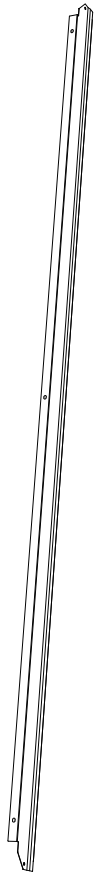
⑥ x1



⑦ x21



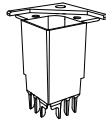
⑧ x1



⑨ x1



⑩ x1



⑪ x4



⑫ x8



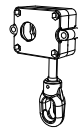
⑬ x4



⑭ x4



⑮ x1



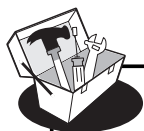
⑯ x1



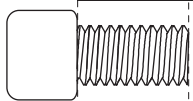
⑰ x1



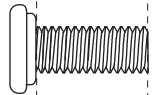
⑱ x1



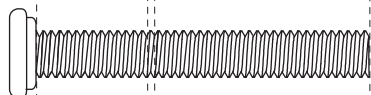
0 1 2 3 4 5 6 7 CM



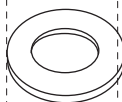
Ax16



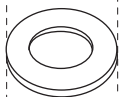
Bx66



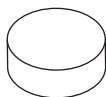
Kx2



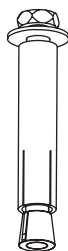
Cx8



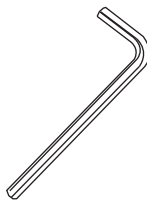
Dx62



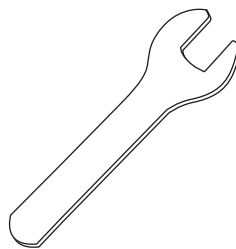
Ex44



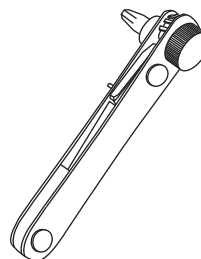
Fx8



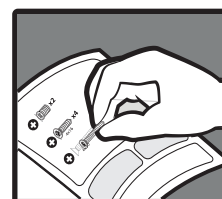
Gx1

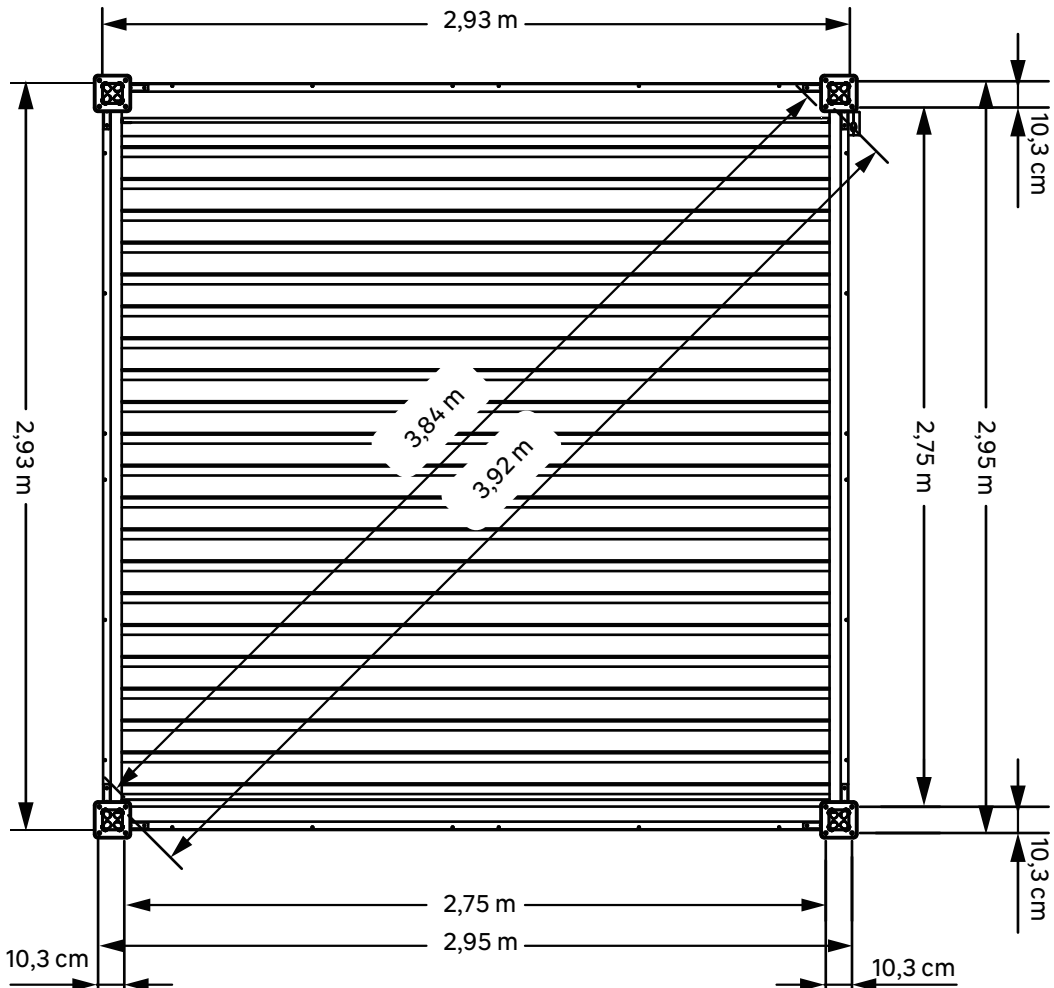
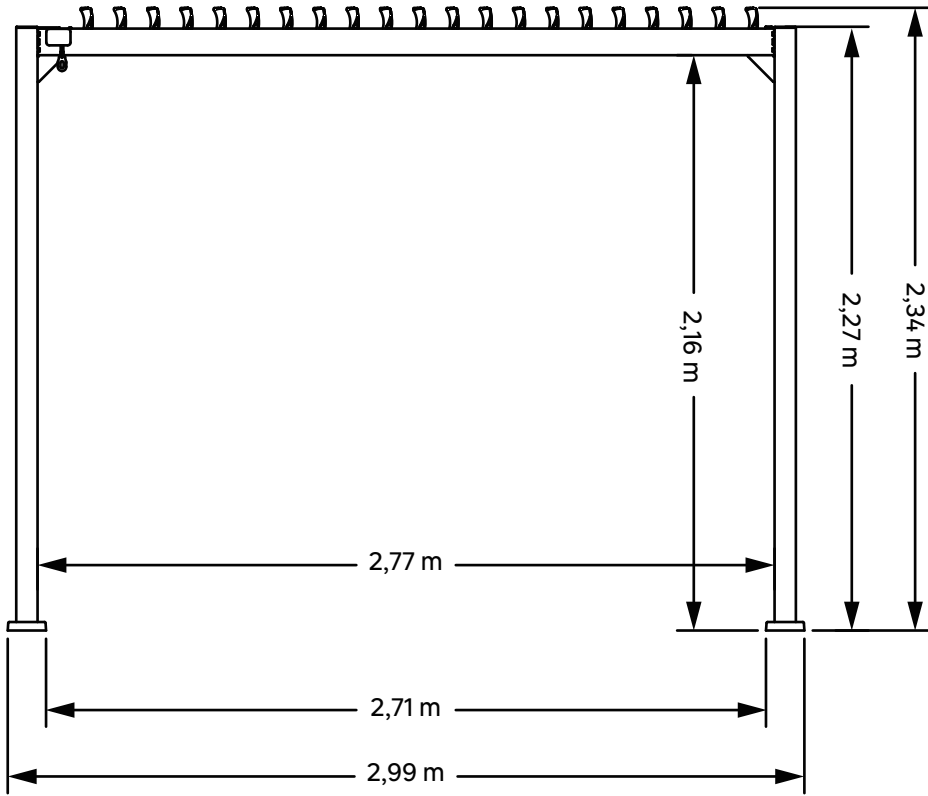


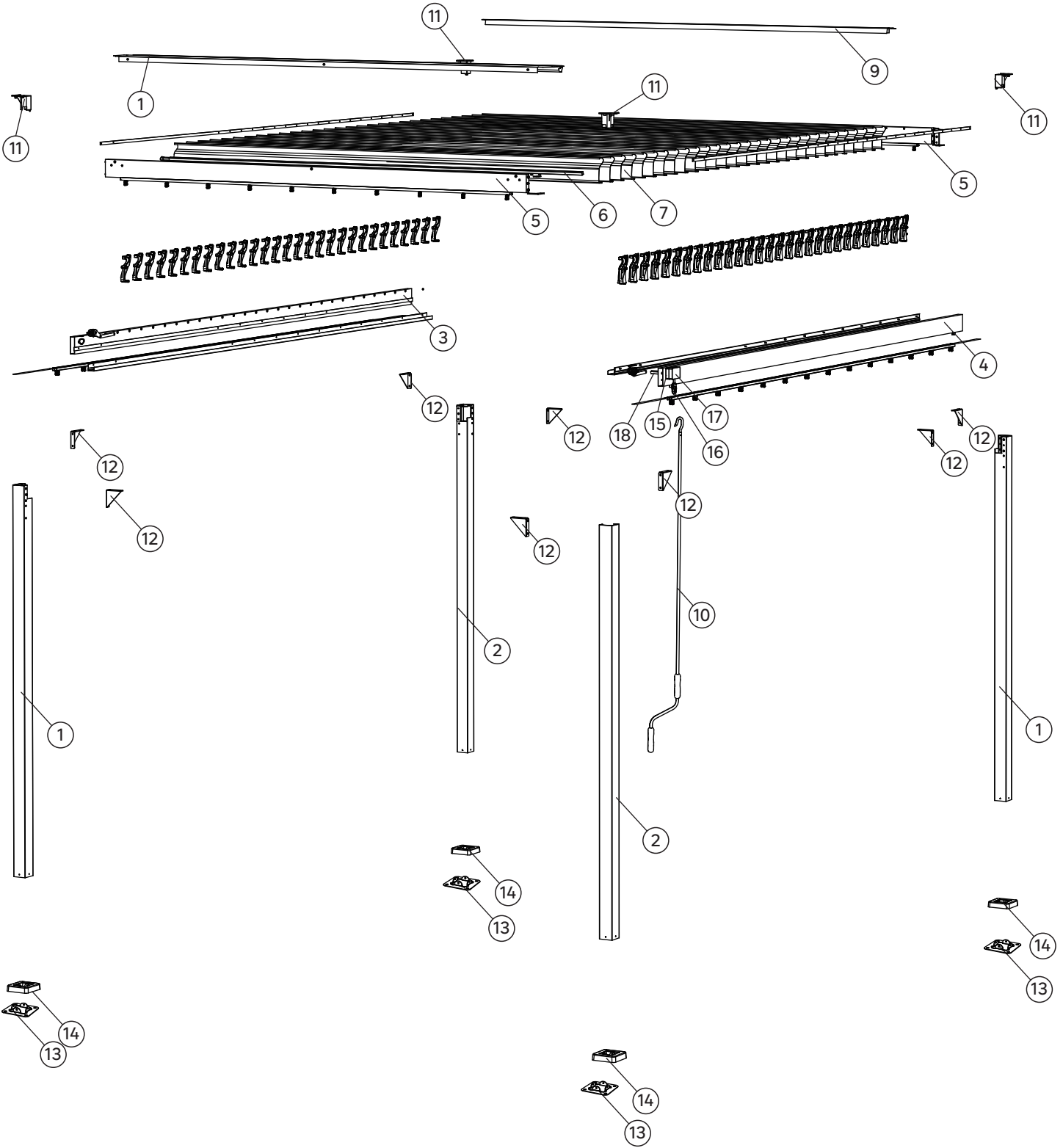
Hx1



Ix1

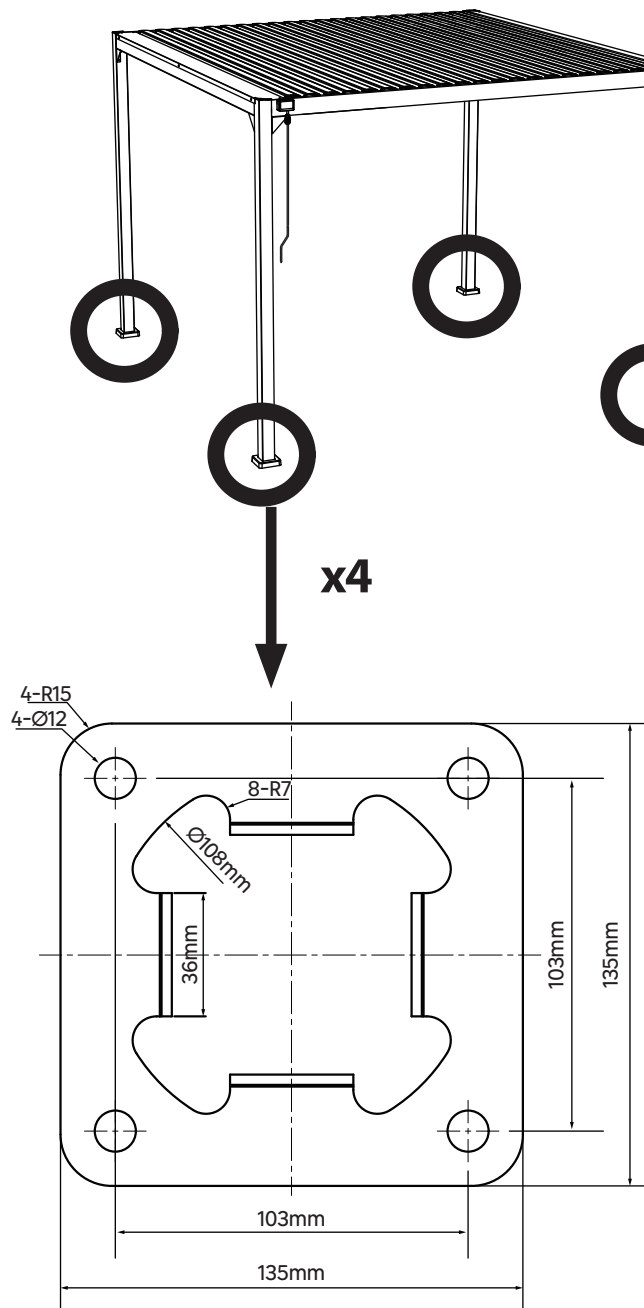






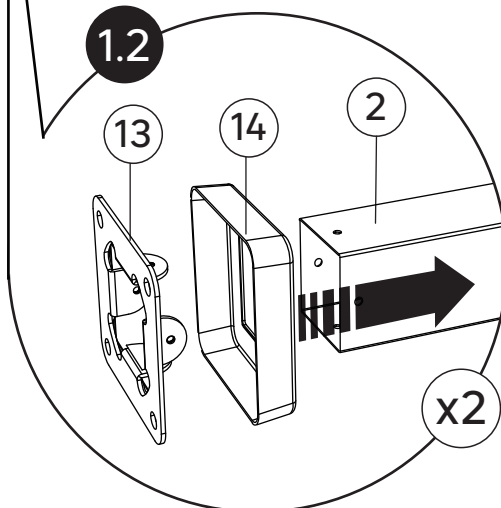
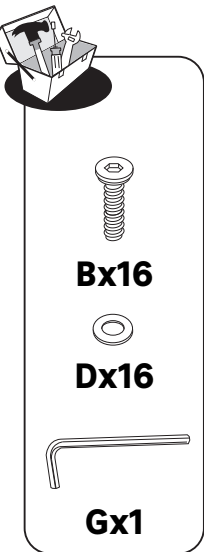
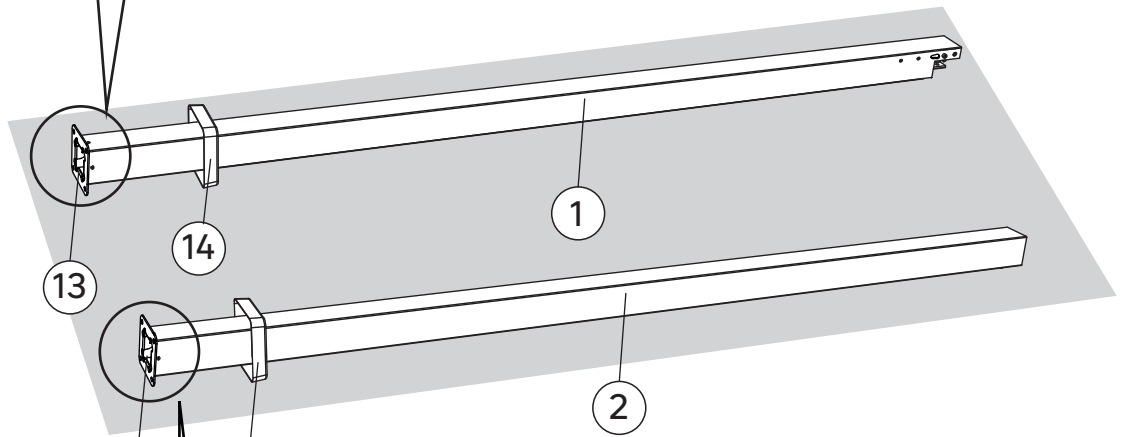
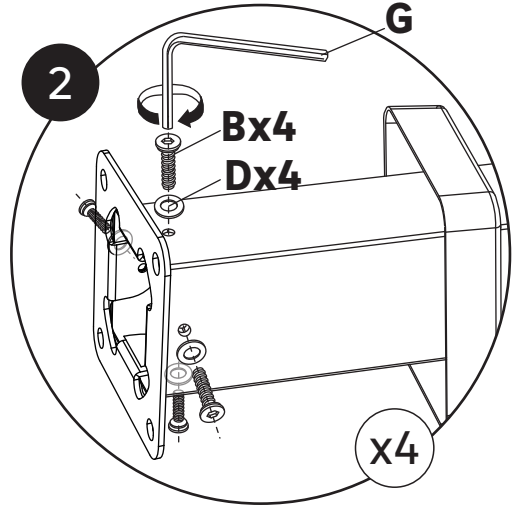
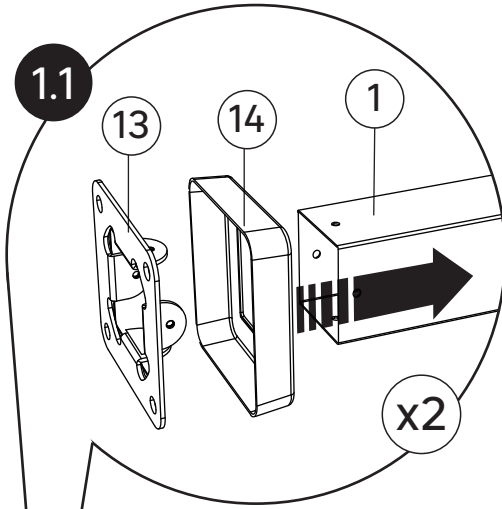
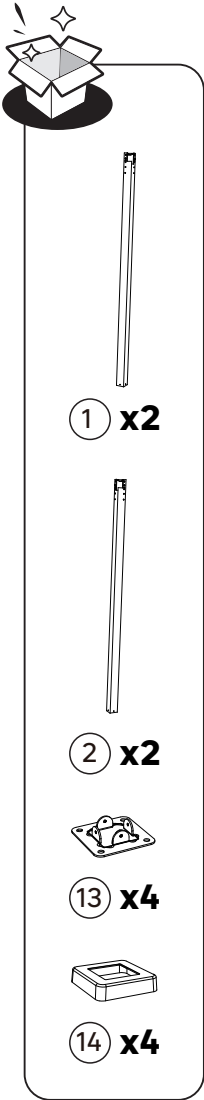
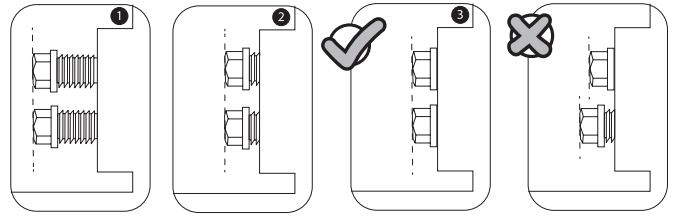


- FR Mesurez et tracez sur le sol et/ou sur le mur, les points de fixation à prévoir pour le percage.
- ES Mida y marque en el suelo y/o en la pared los puntos de fijación que se utilizarán para taladrar.
- PT Medir e marcar no chão e/ou na parede os pontos de fixação a utilizar para a perfuração.
- IT Misurare e segnare sul pavimento e/o sulla parete i punti di fissaggio da utilizzare per la foratura.
- EL Μετρήστε και σημειώστε στο δάπεδο ή/και στον τοίχο τα σημεία στερέωσης που θα χρησιμοποιηθούν για τη διάτρηση.
- PL Zmierz i zaznacz na podłodze i/lub ścianie punkty mocowania, które zostaną użyte do wiercenia.
- UA Виміряйте та позначте на підлозі та/або стіні точки кріплення, які будуть використовуватися для свердління.
- RO Măsurăți și marcați pe podea și/sau perete punctele de fixare care urmează să fie utilizate pentru găurire.
- BR Meça e marque no piso e/ou na parede os pontos de fixação a serem usados para a perfuração.
- EN Measure and mark on the floor and/or wall the fixing points to be used for drilling.



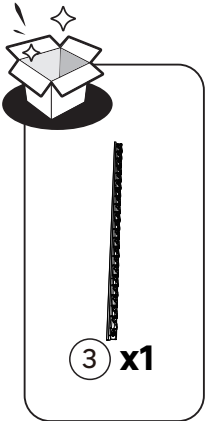
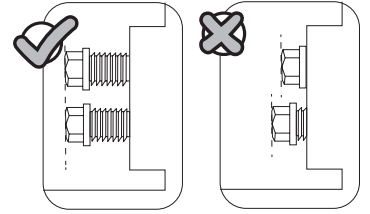


1

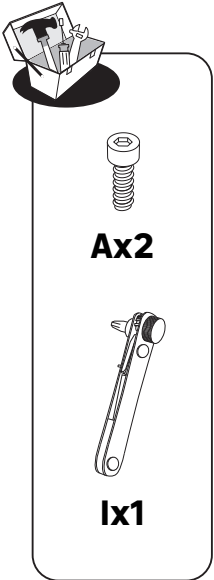




2

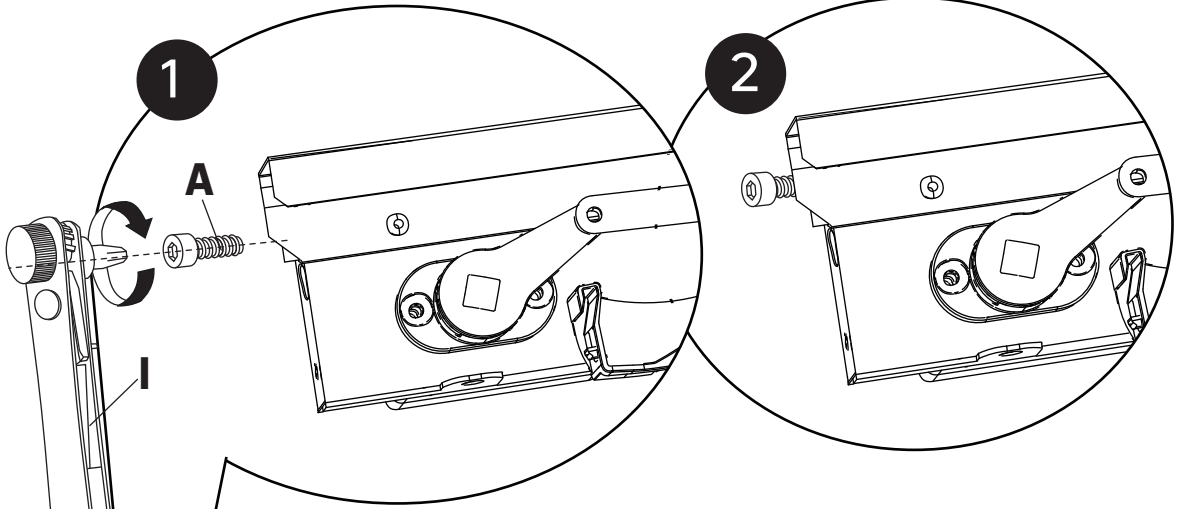


3 x1



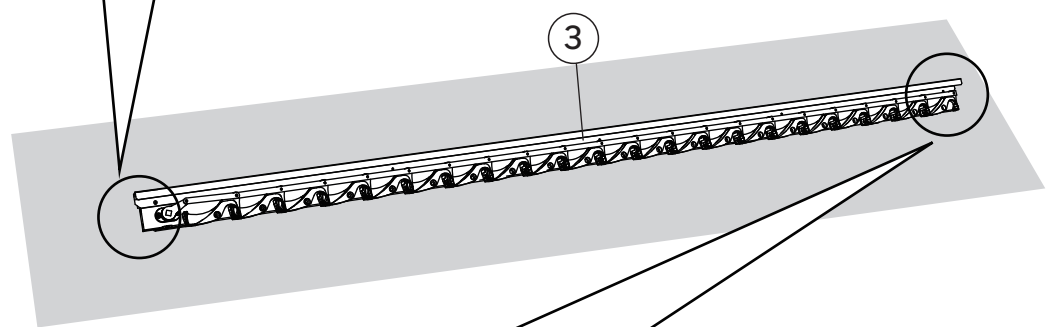
Ax2

Ix1

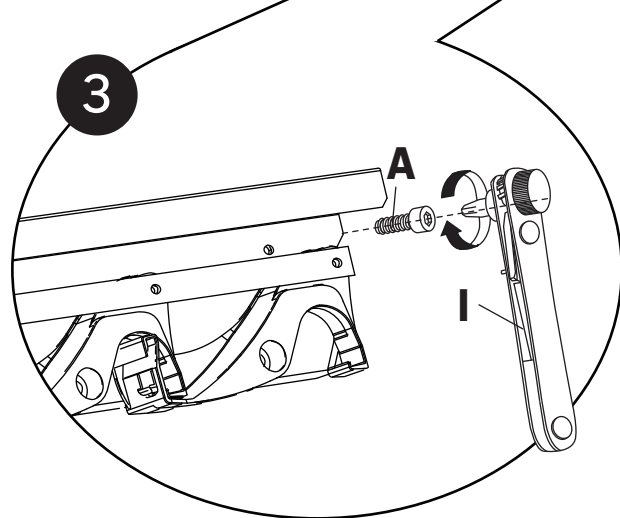


1

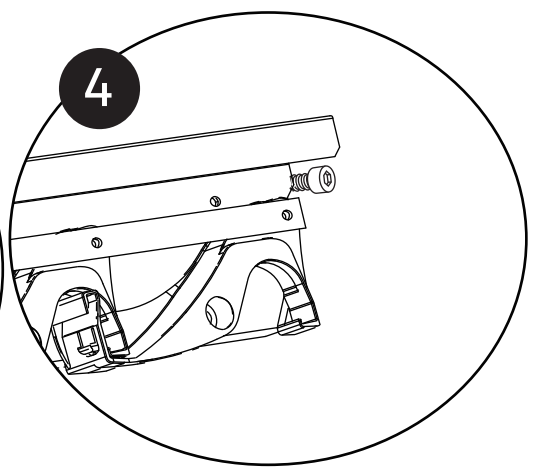
2



3



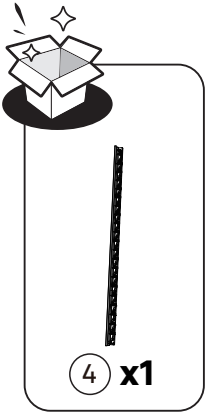
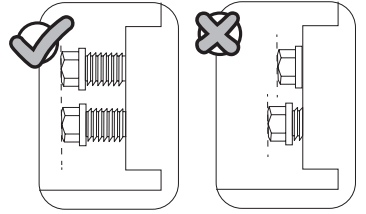
3



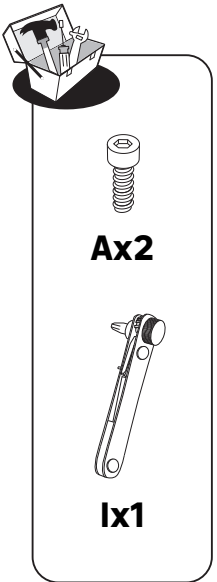
4



3

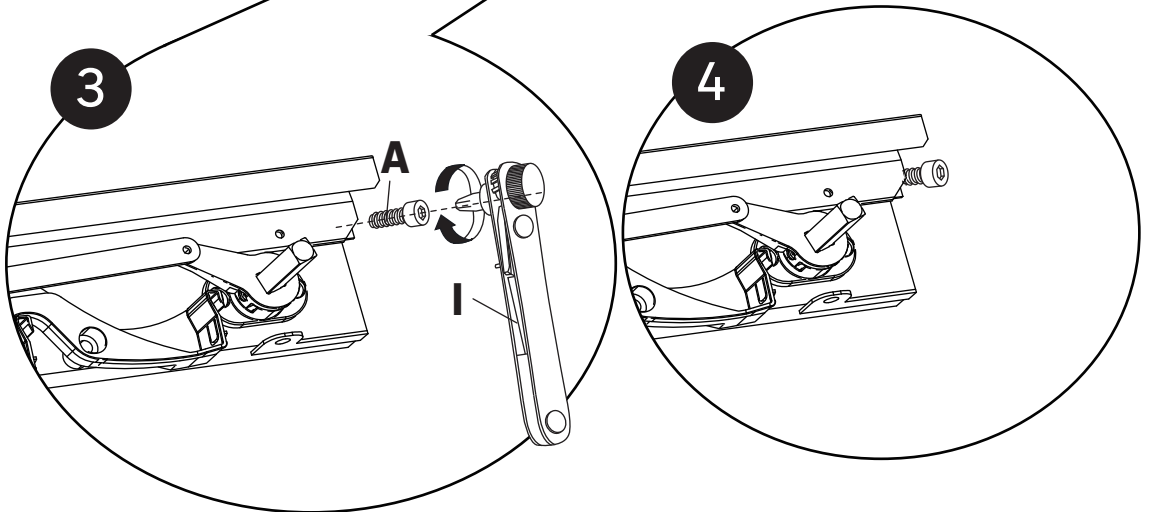
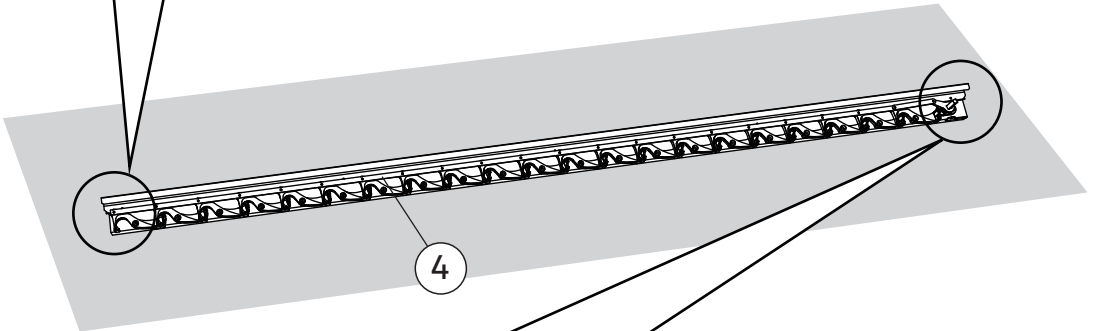
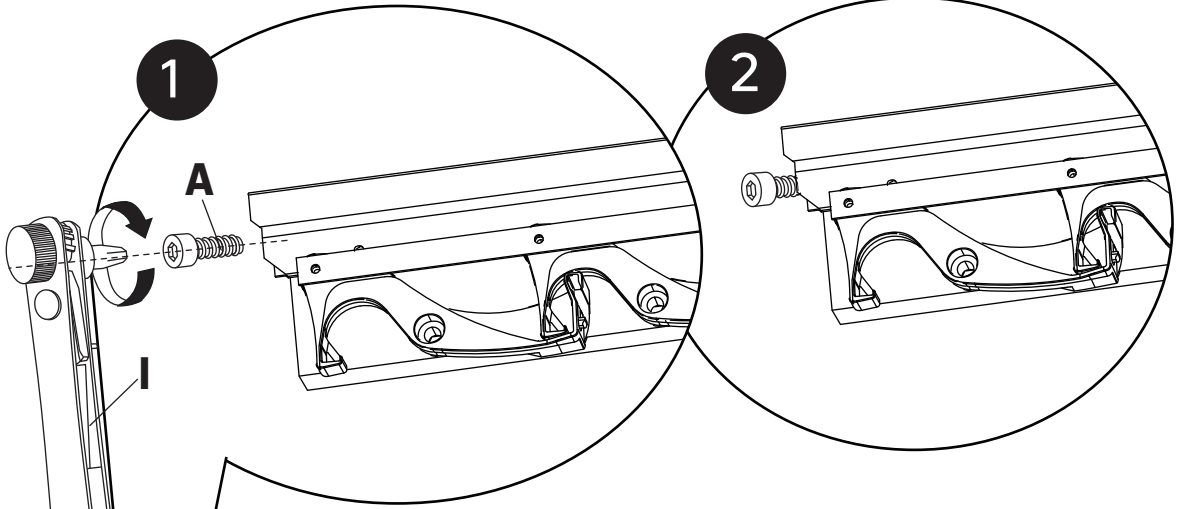


4 x1



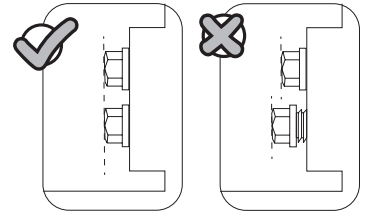
Ax2

Ix1

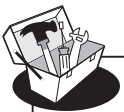
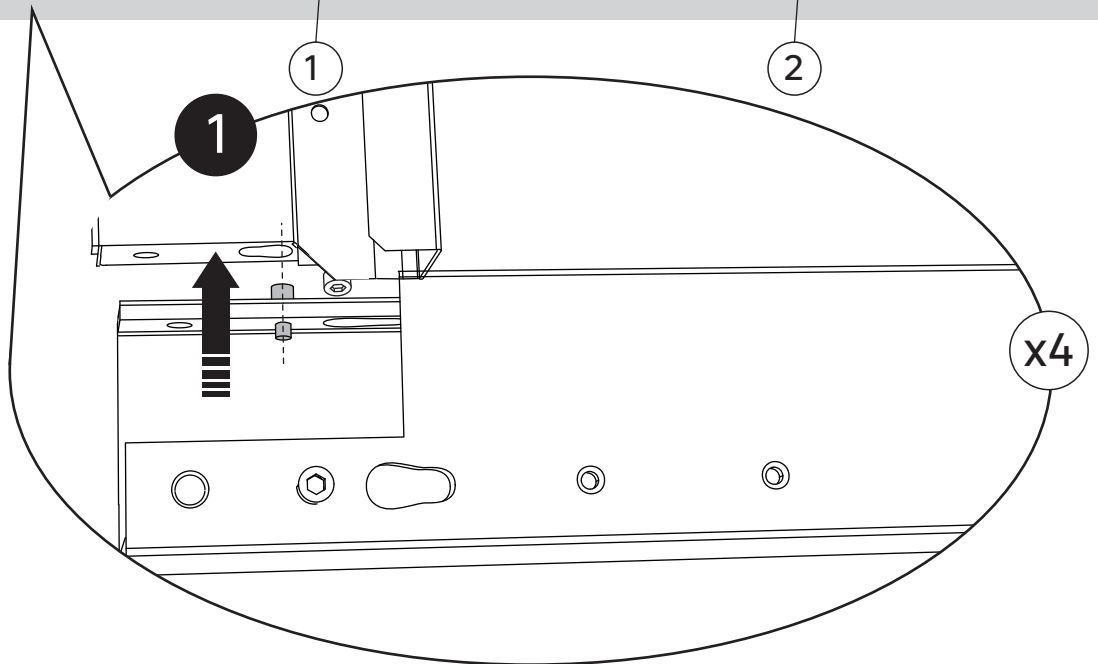
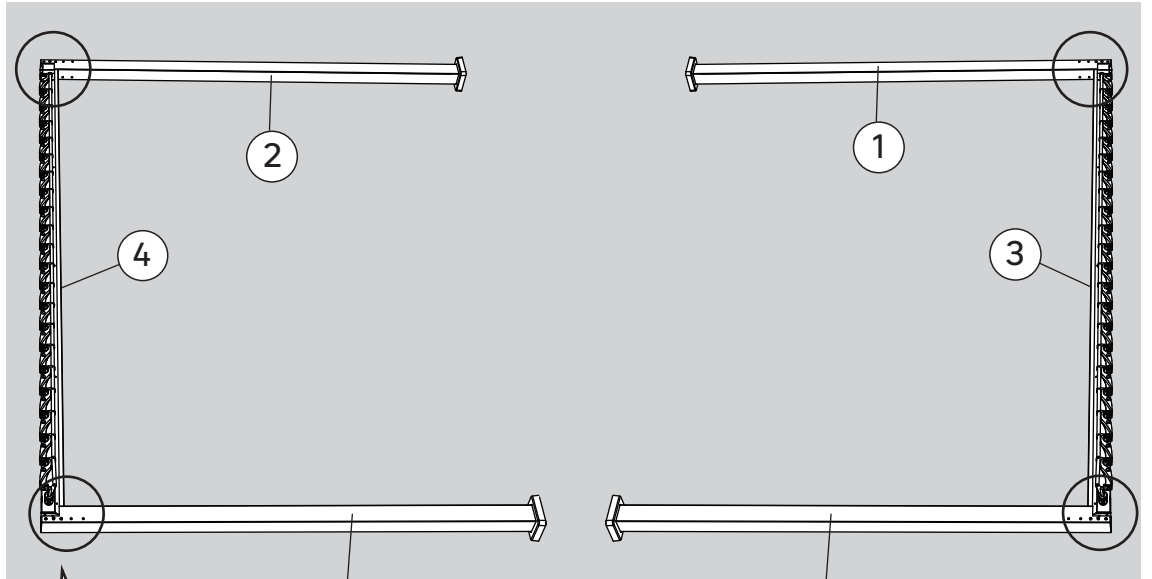




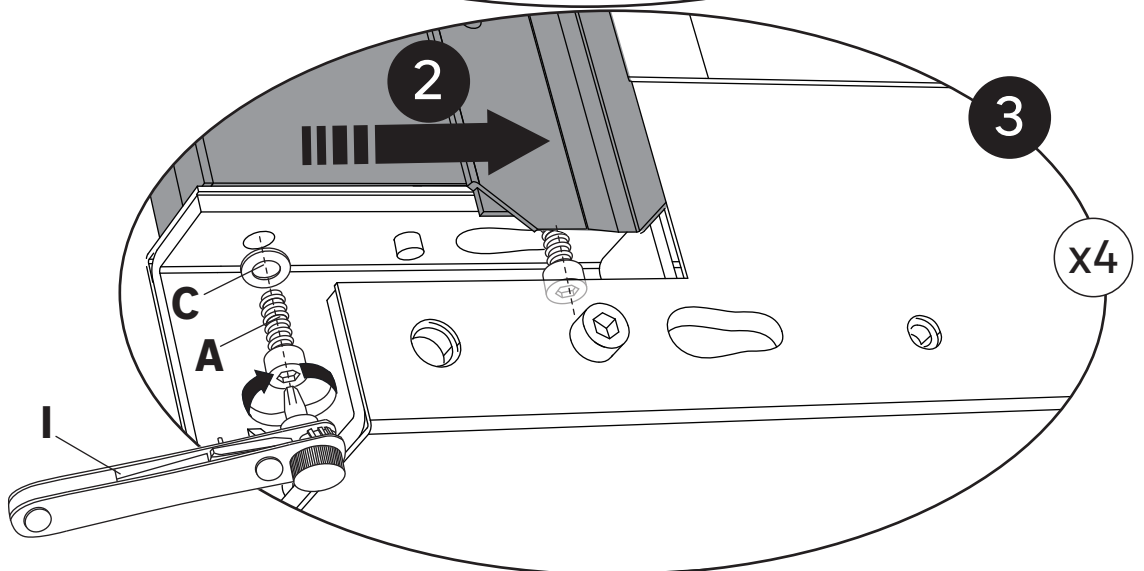
4



- ① x2
- ② x2
- ③ x1
- ④ x1

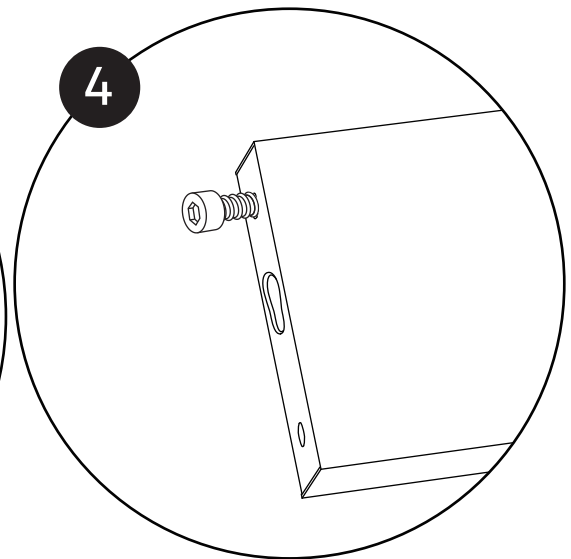
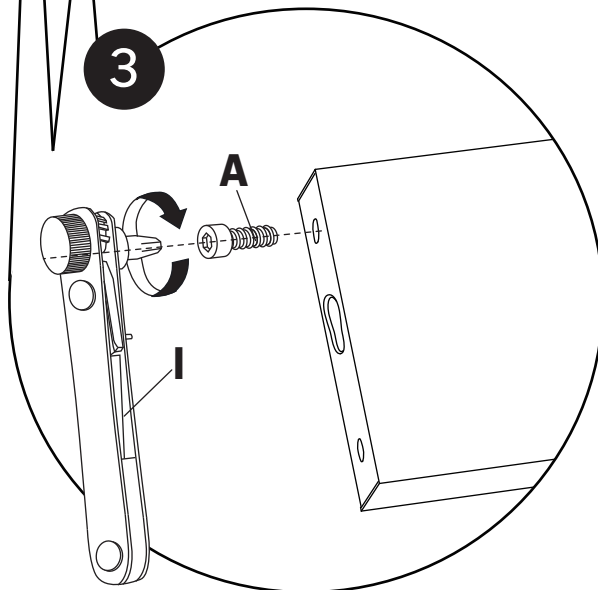
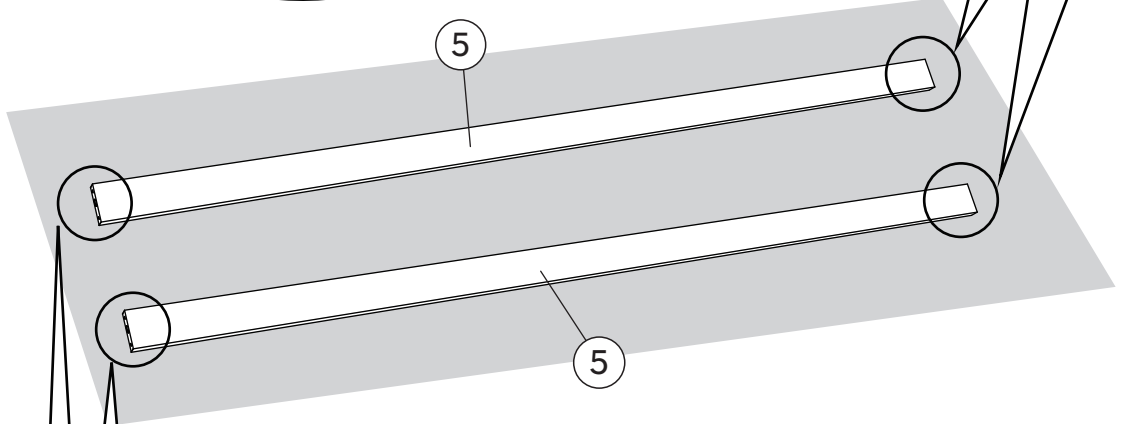
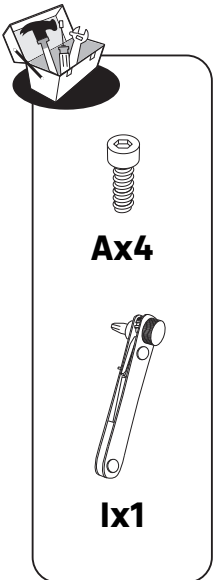
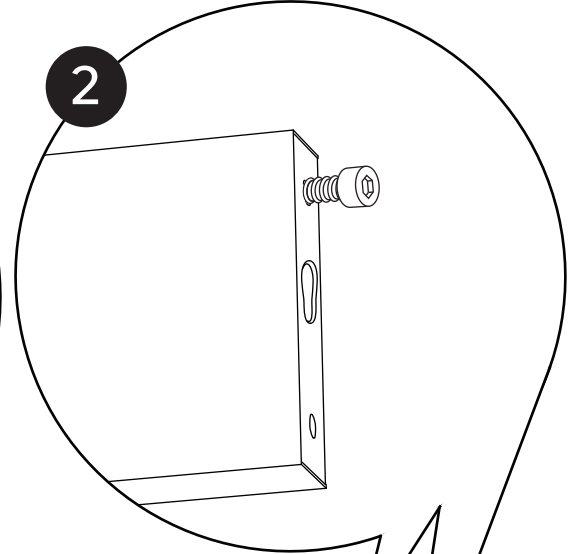
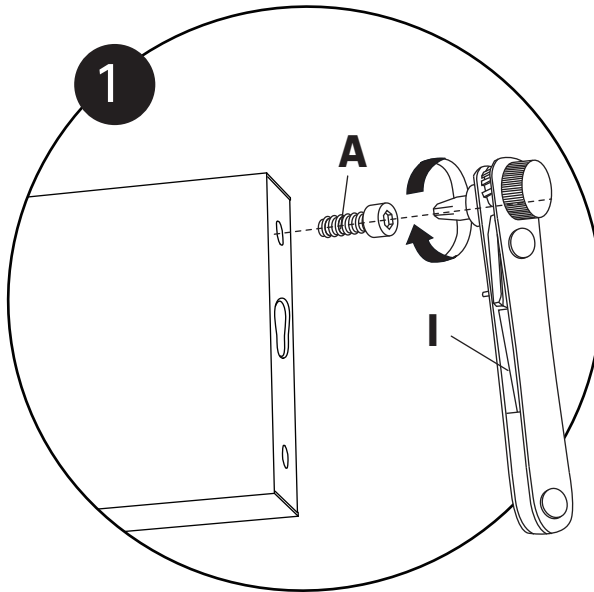
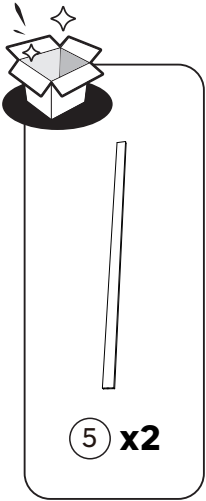
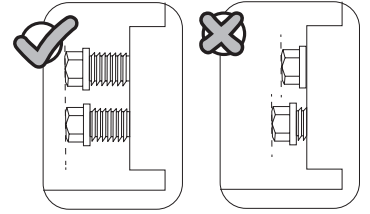


- Ax4
- Cx4
- Ix1



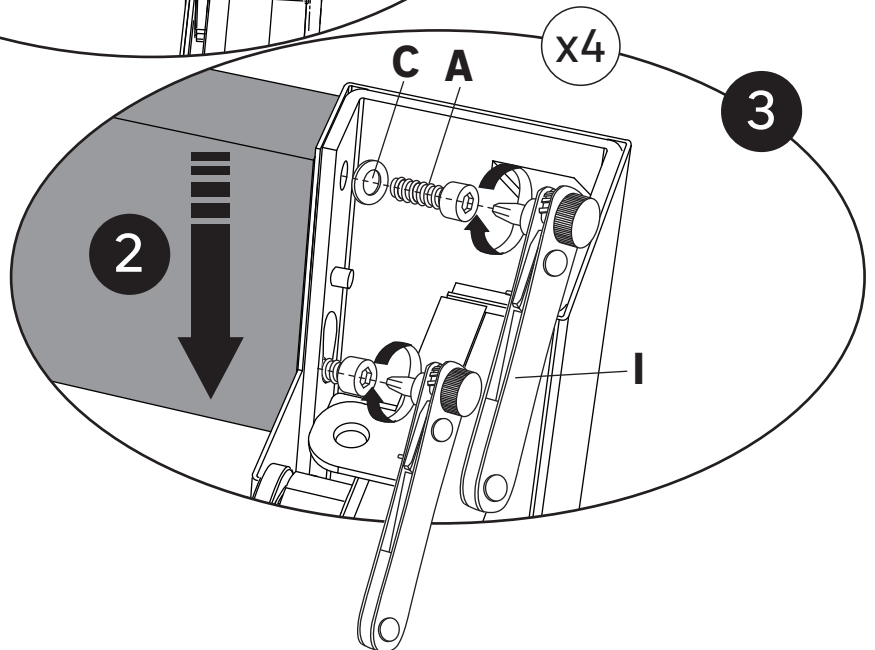
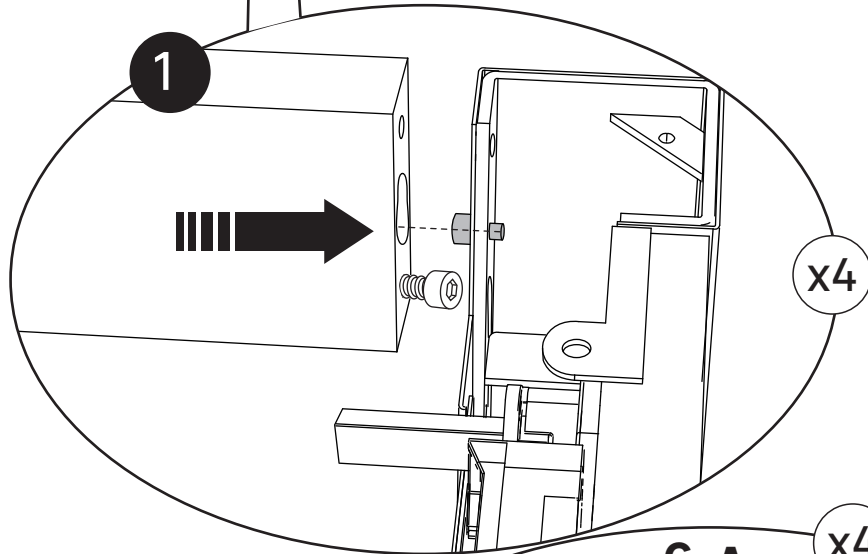
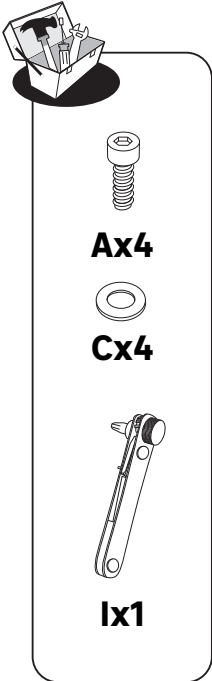
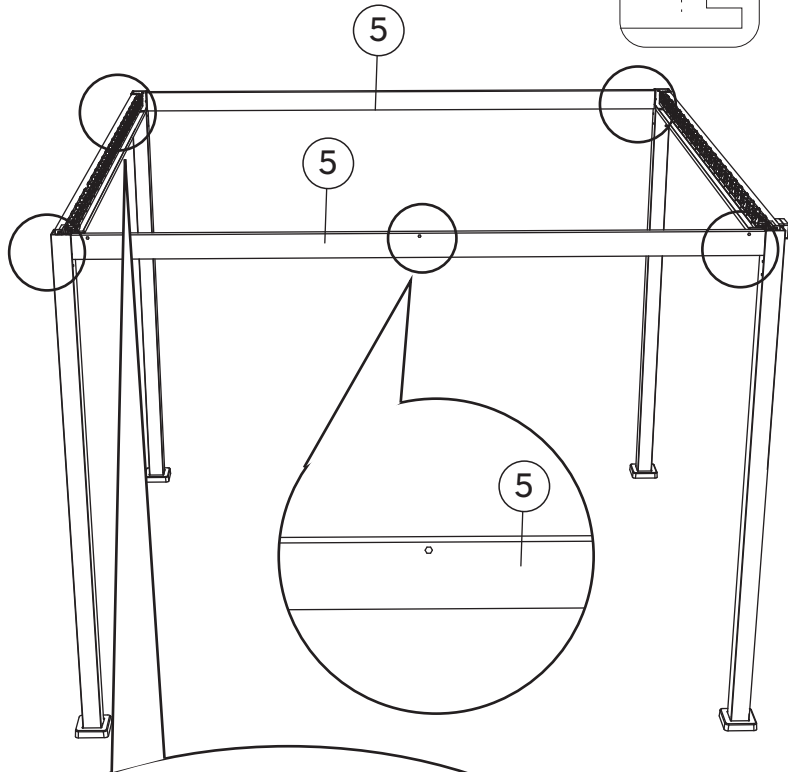
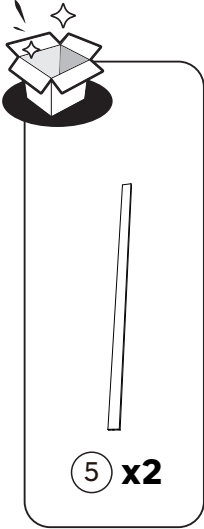
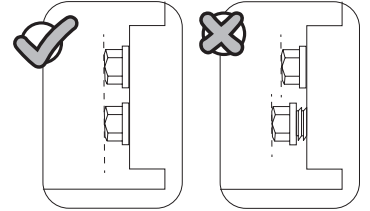


5



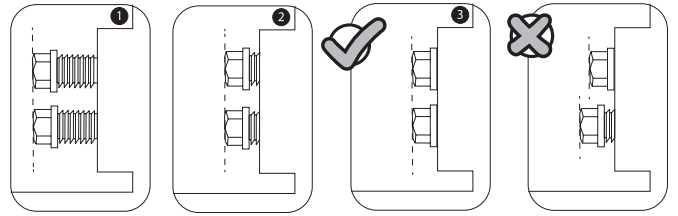


6

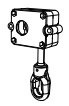




7



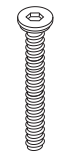
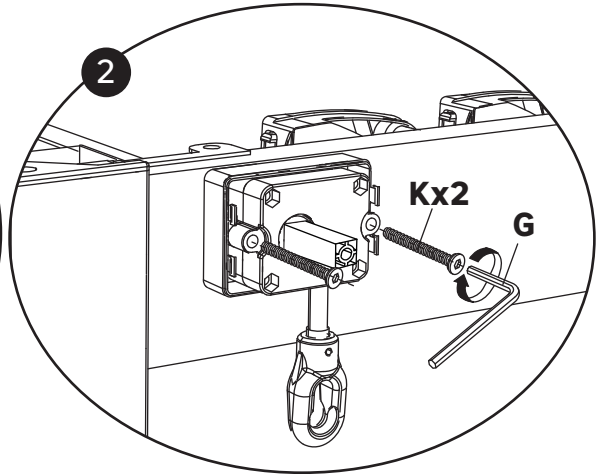
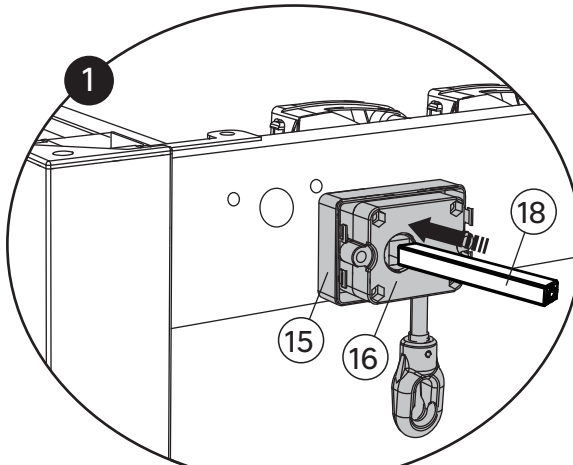
15 x1



16 x1



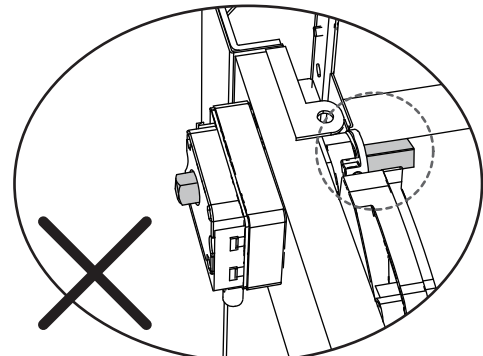
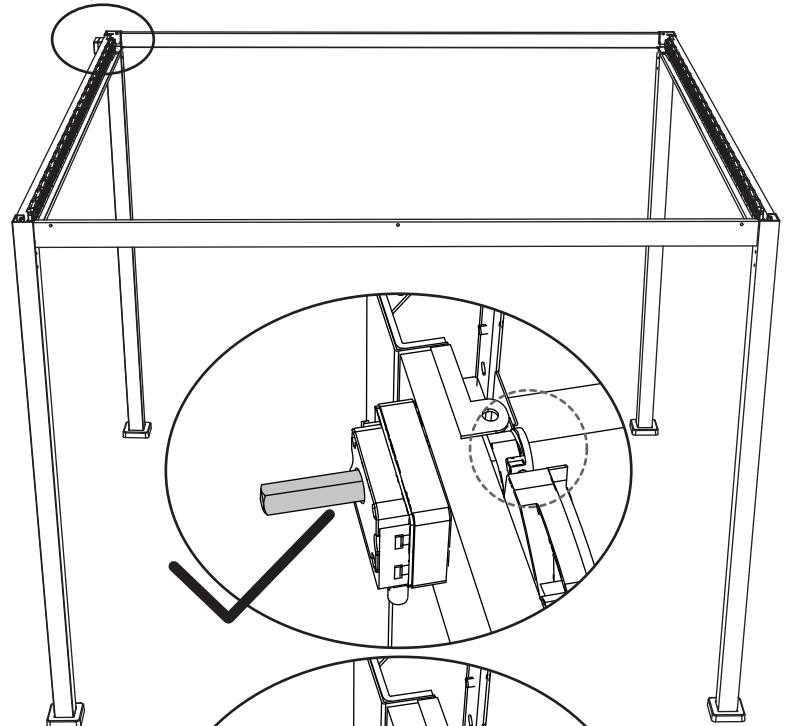
18 x1



Kx2

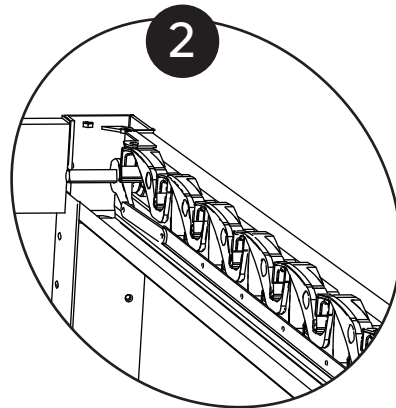
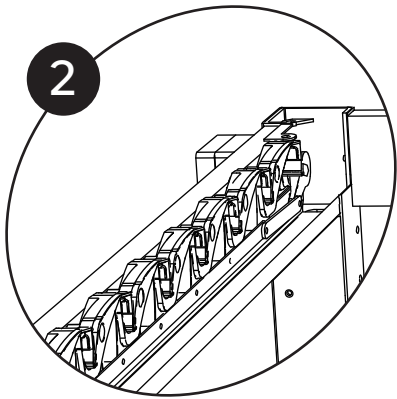
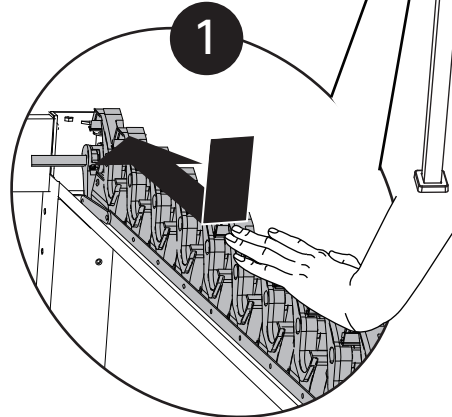
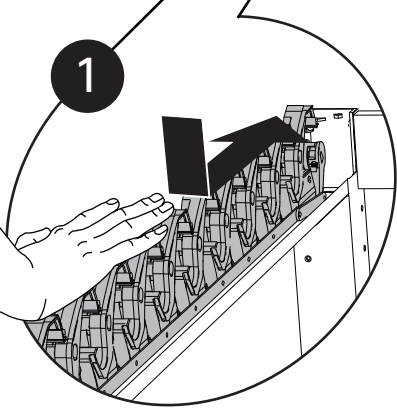
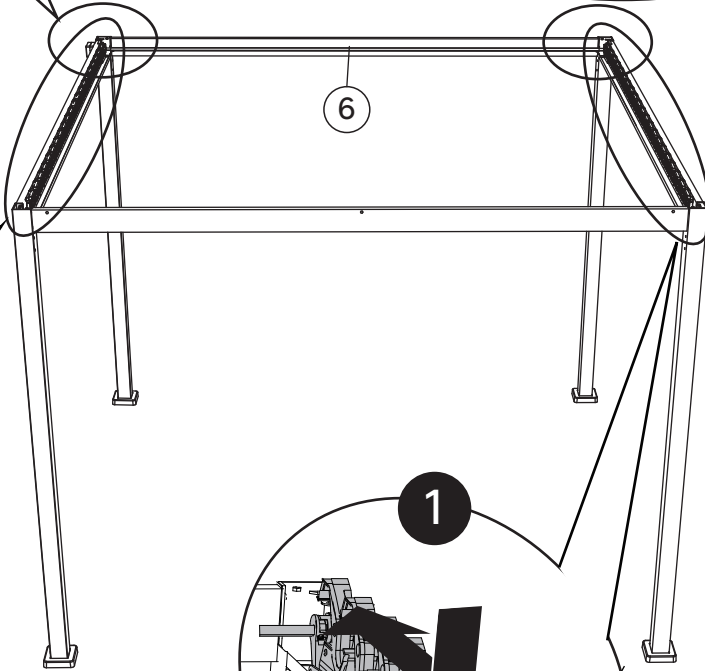
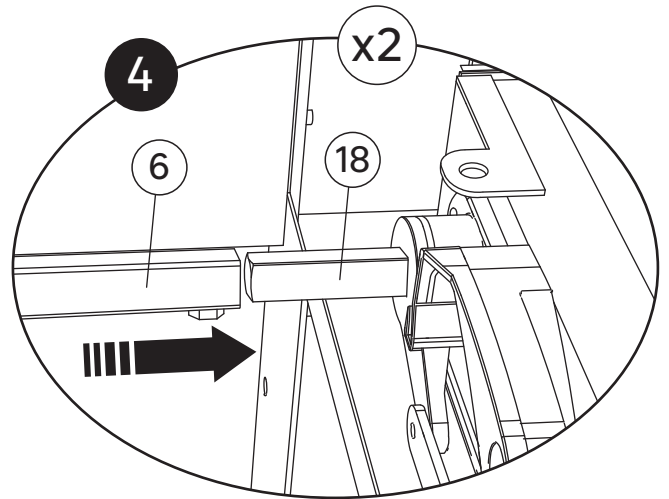
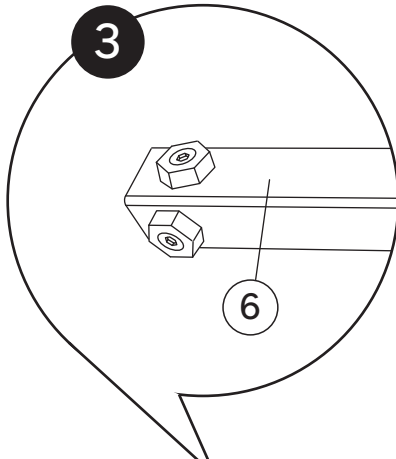
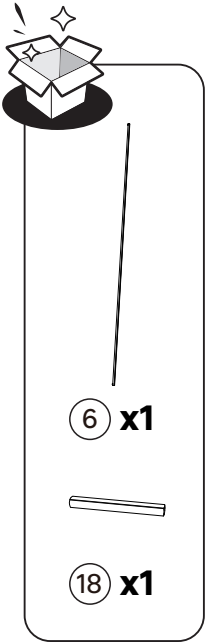


Gx1



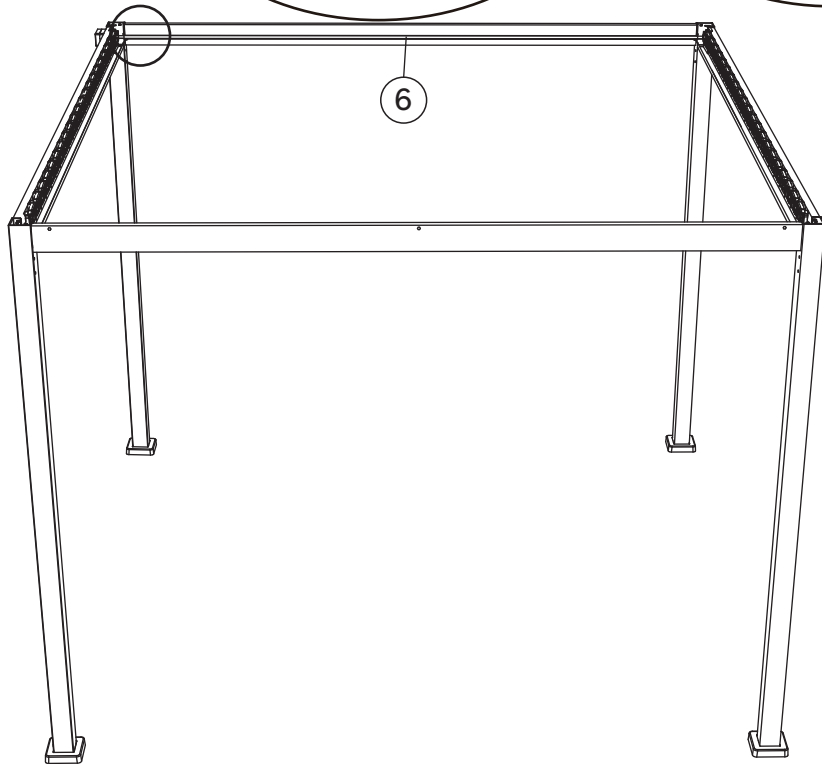
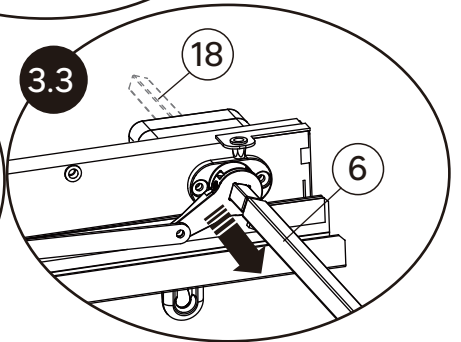
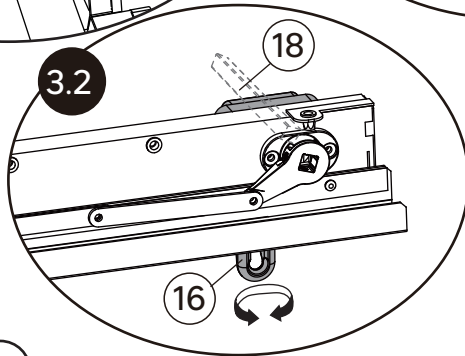
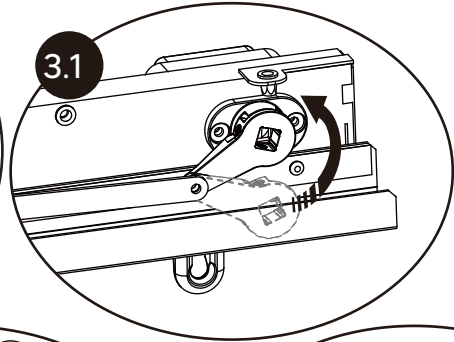
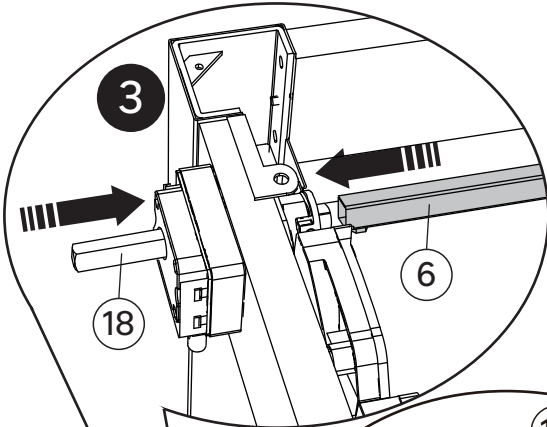
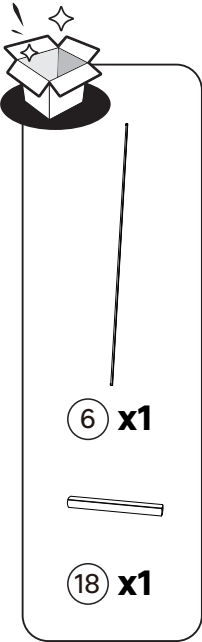


8



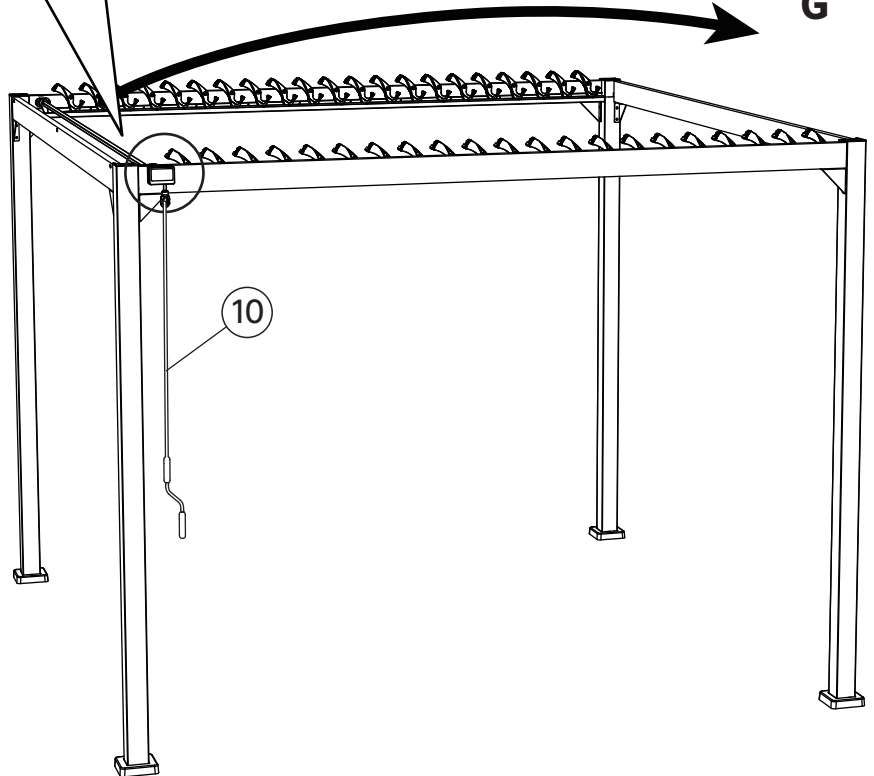
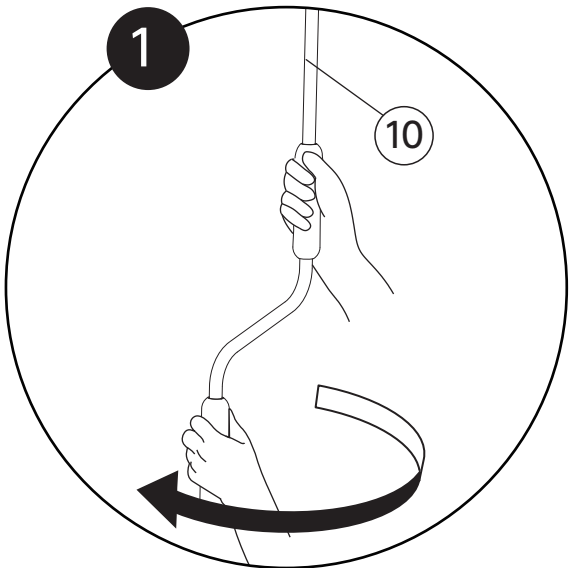
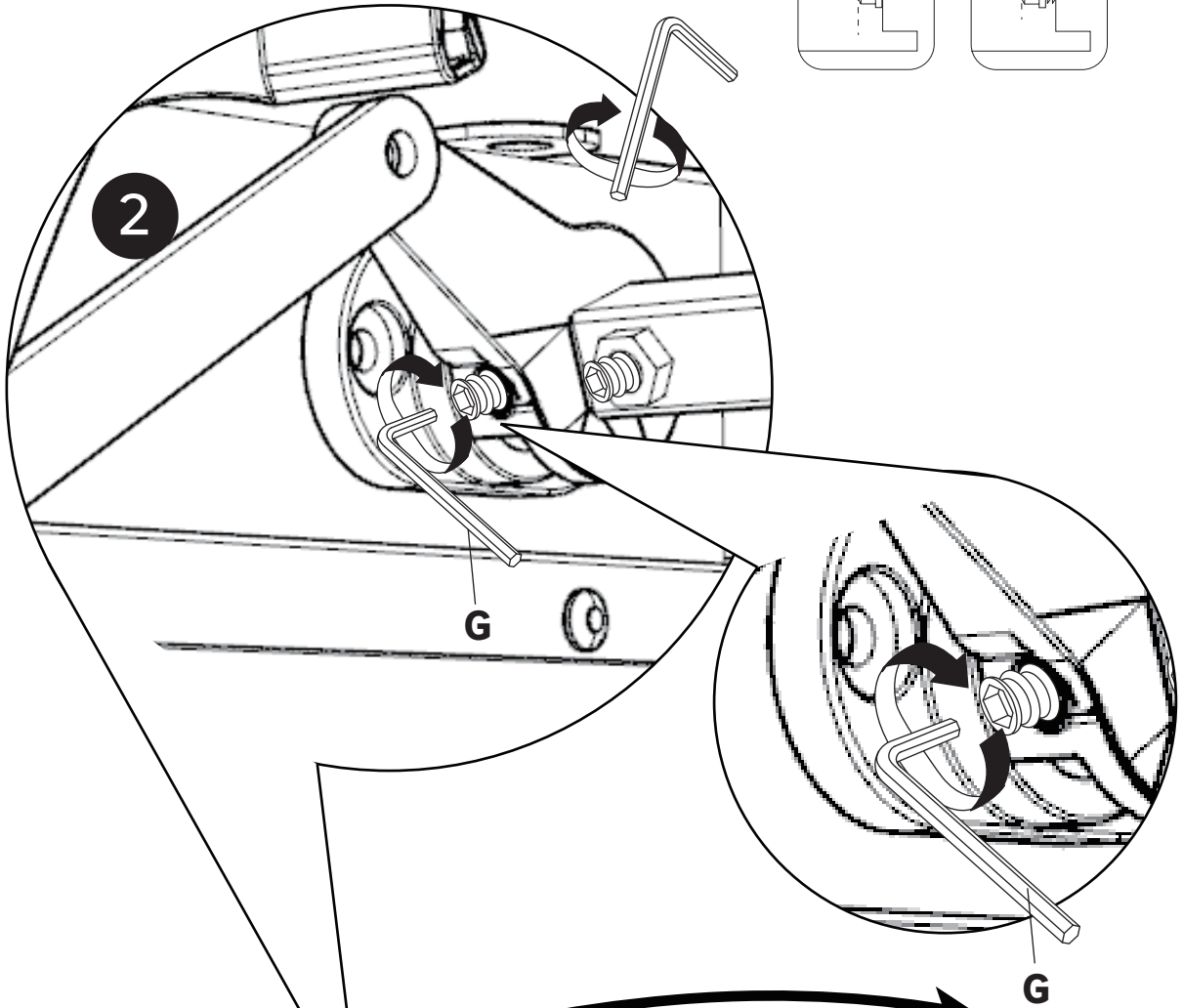
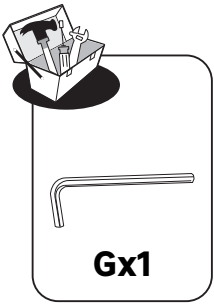
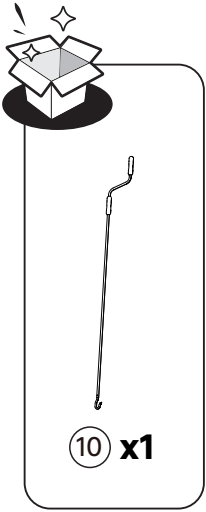
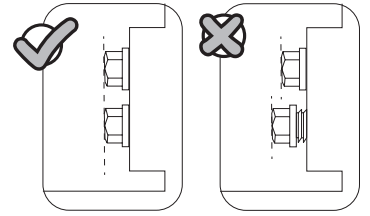


9



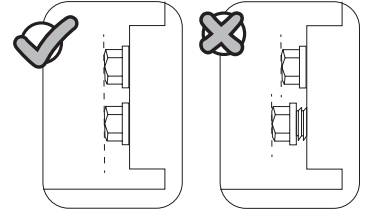


10





11

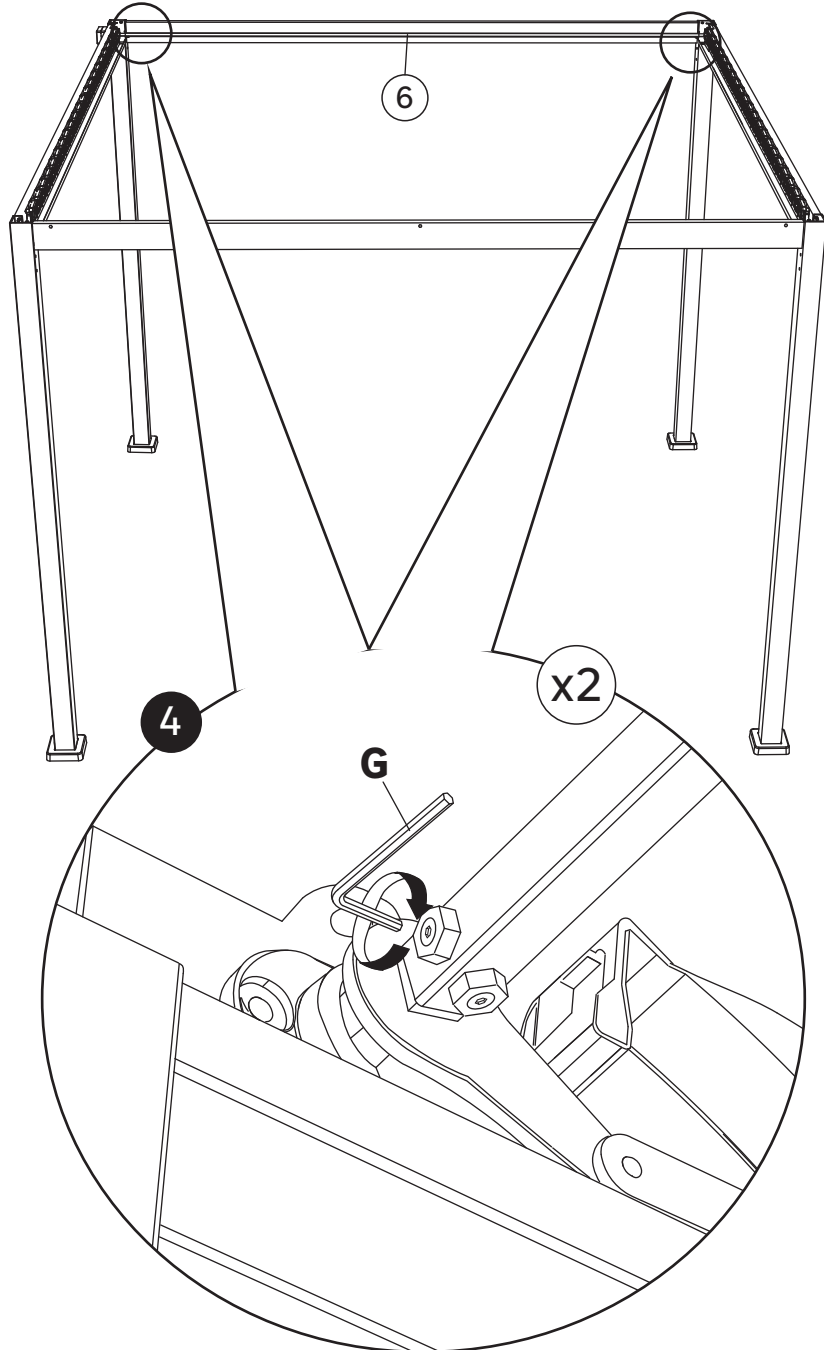


6 x1

18 x1

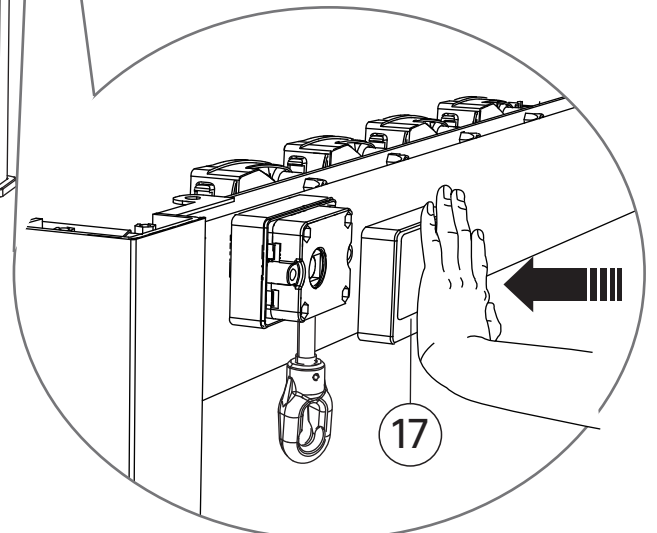
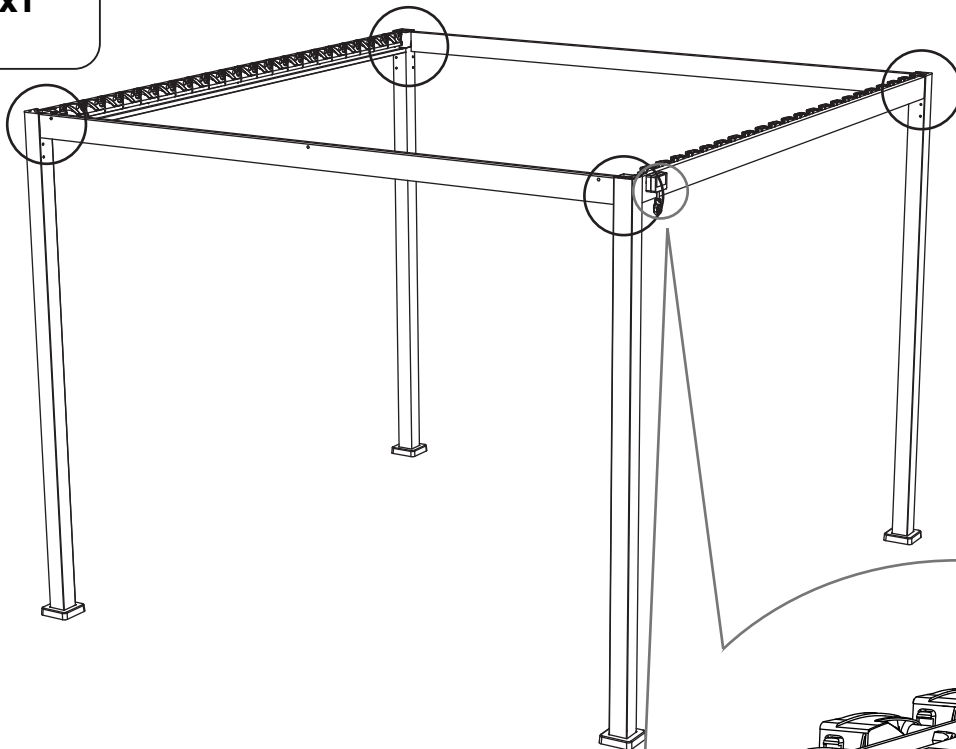
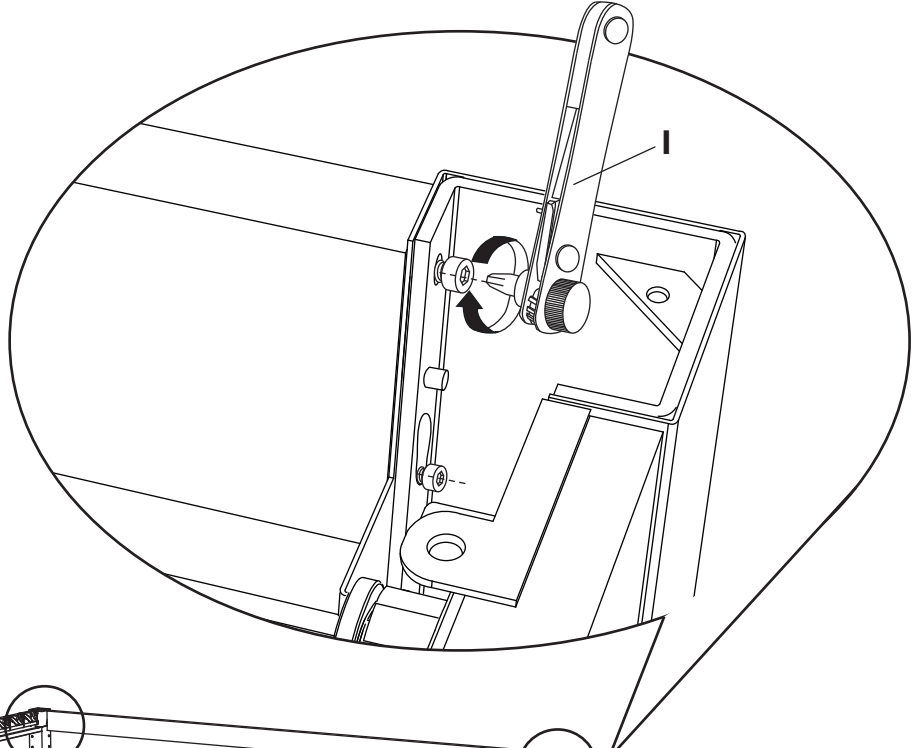
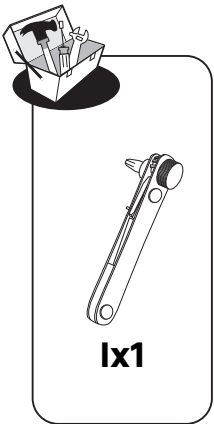
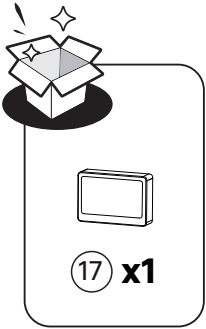
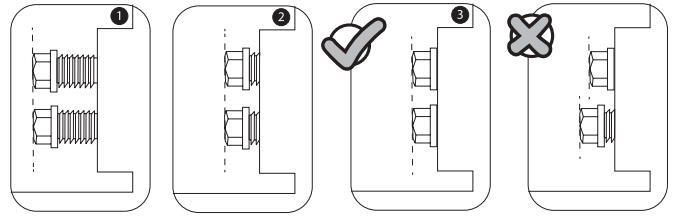


Gx1



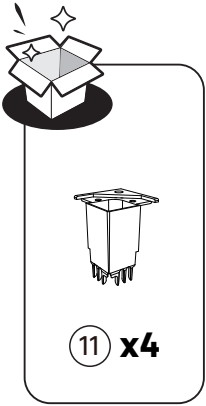
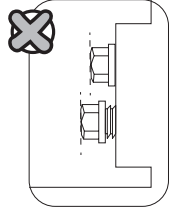
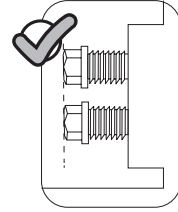


12

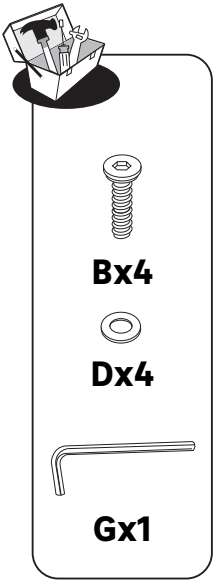




13



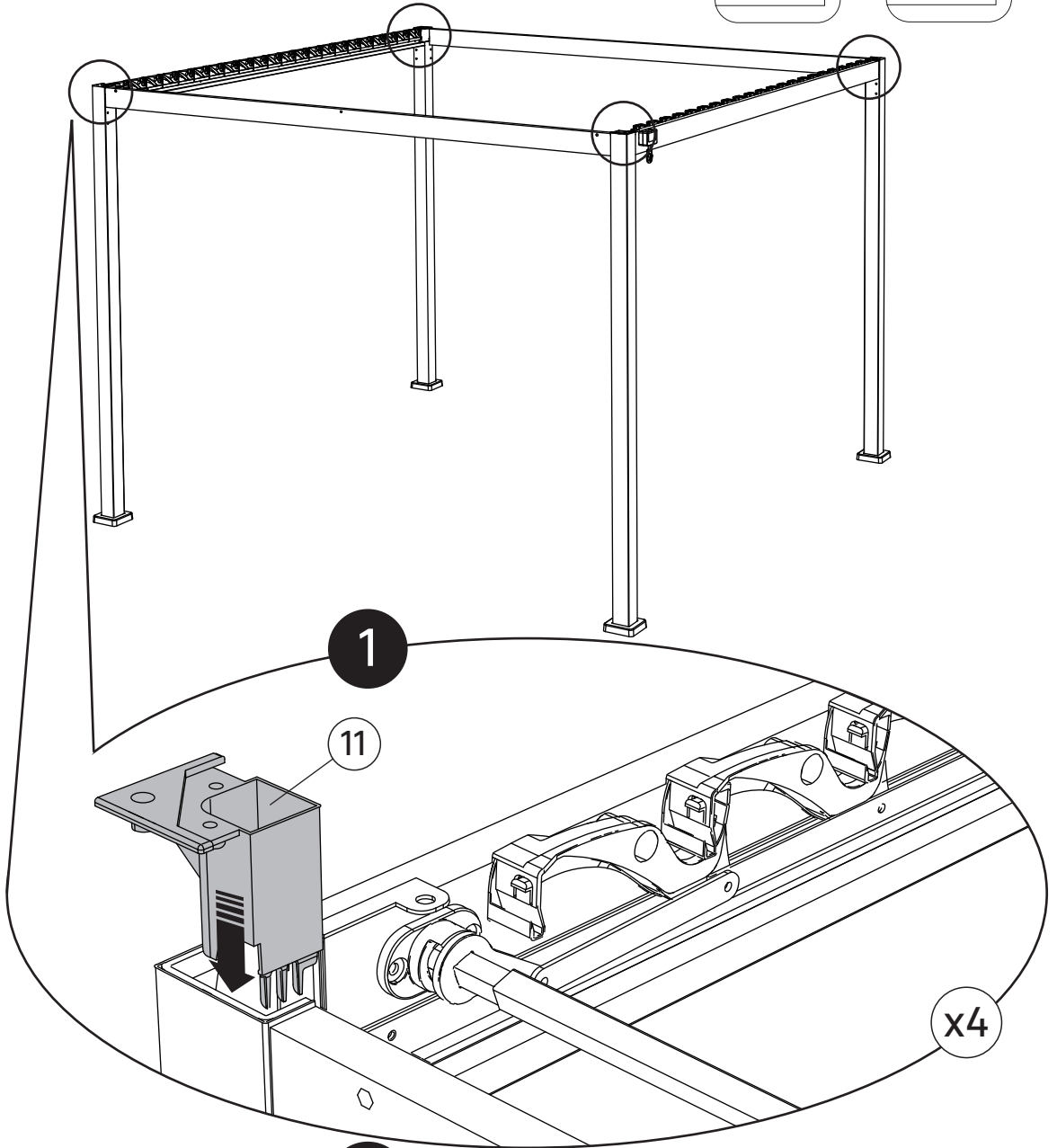
11 x4



Bx4

Dx4

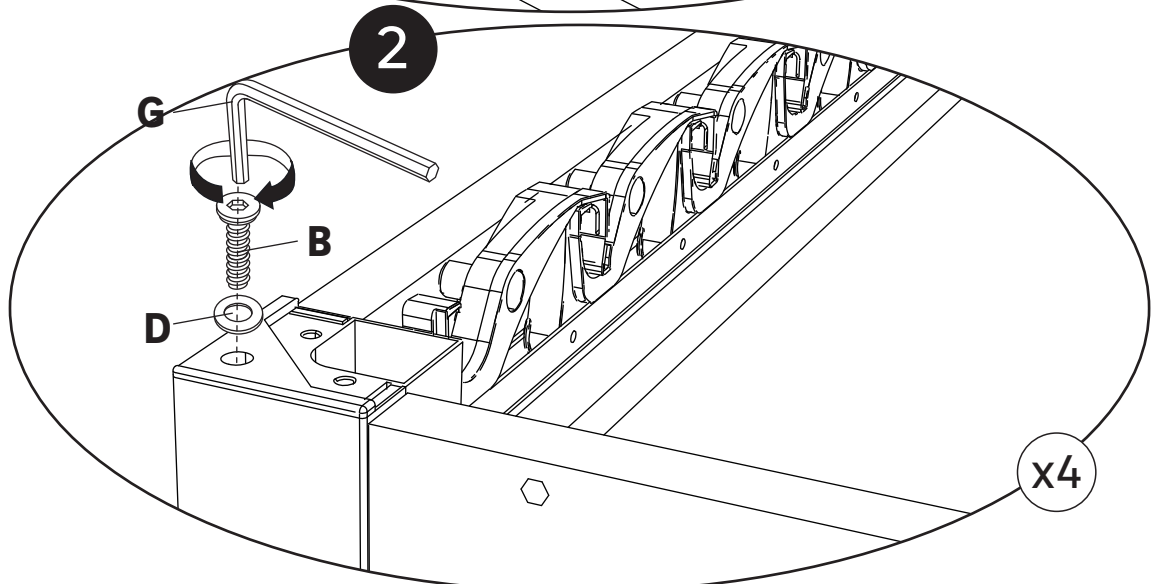
Gx1



1

11

x4



2

G

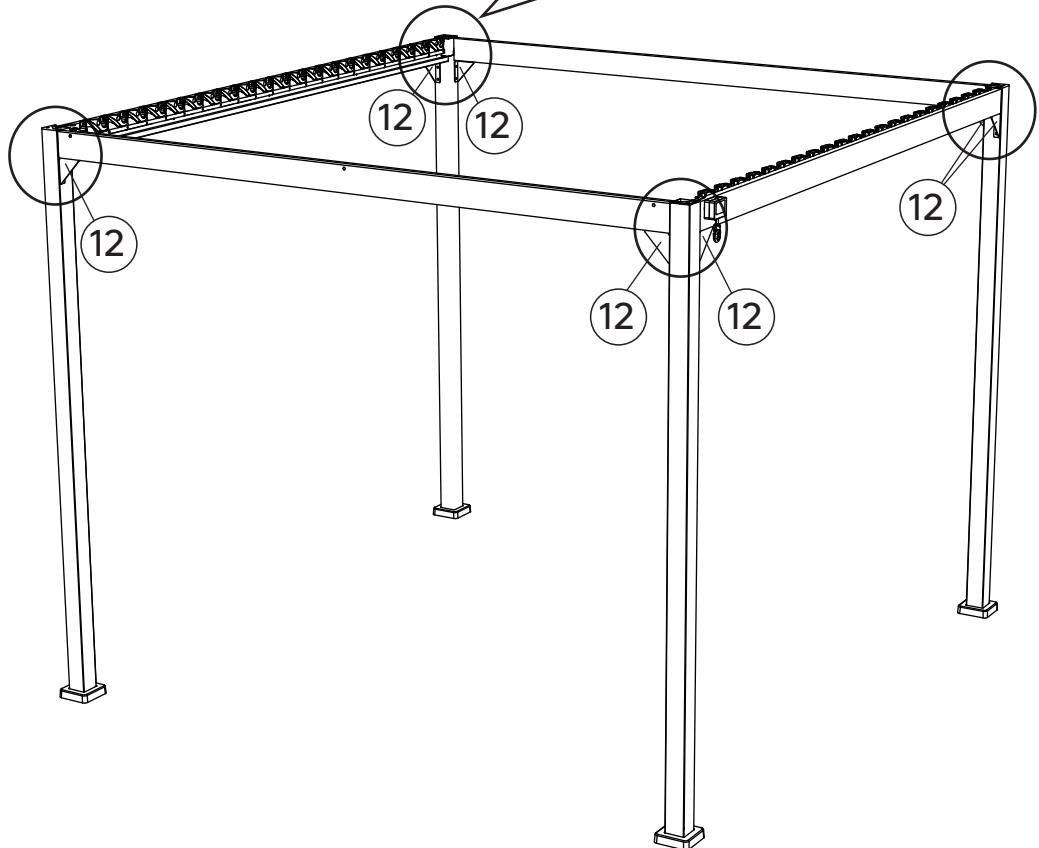
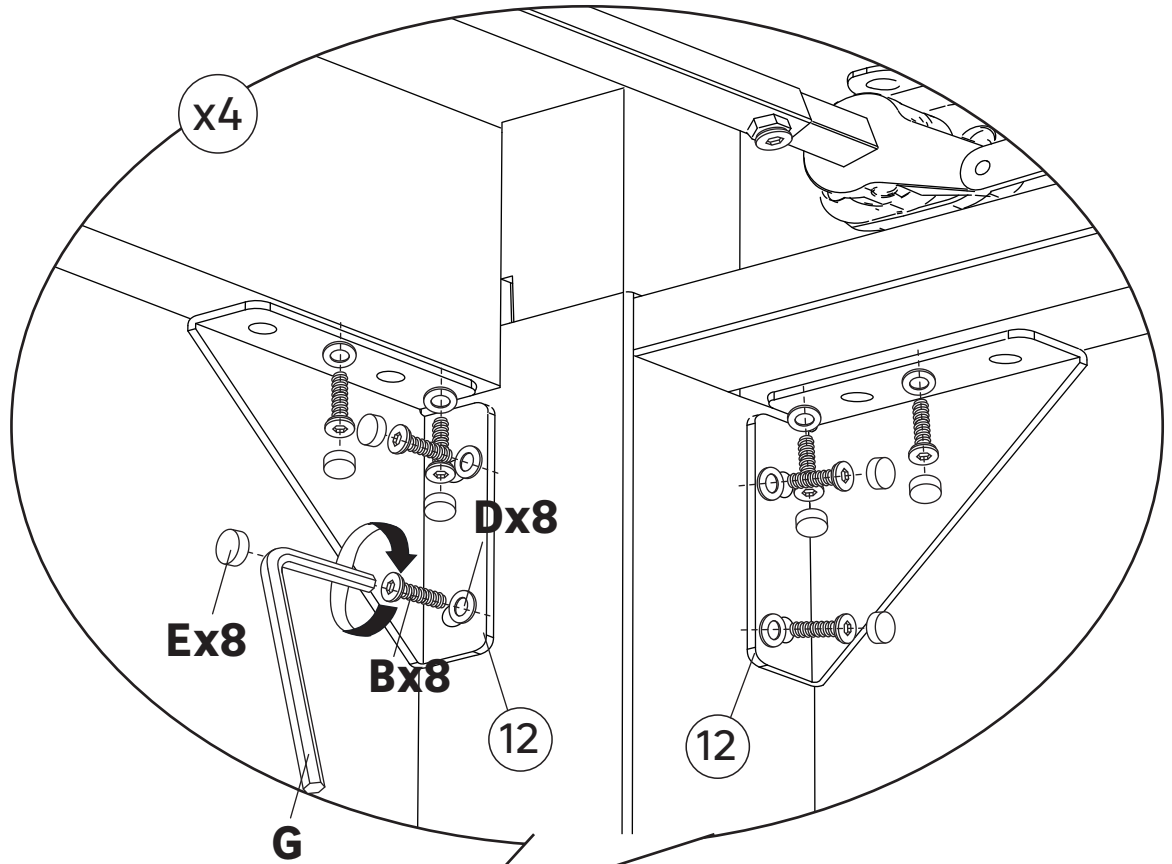
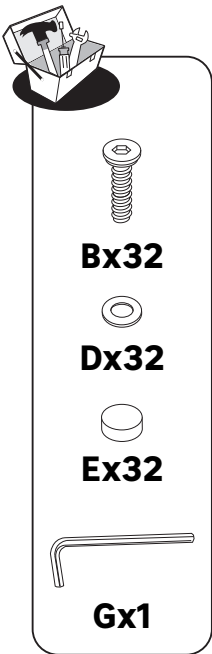
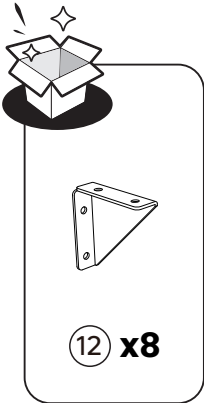
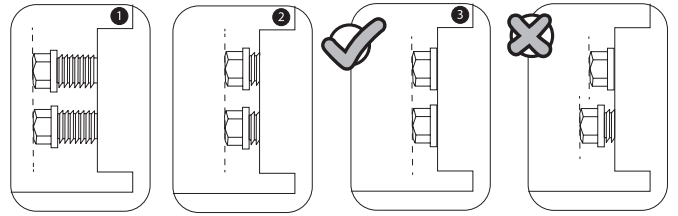
B

D

x4

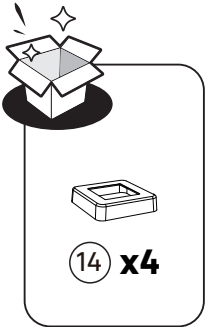


14

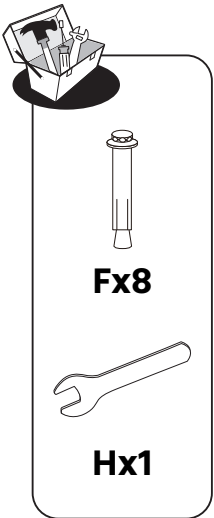




15

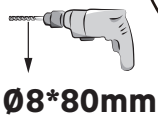
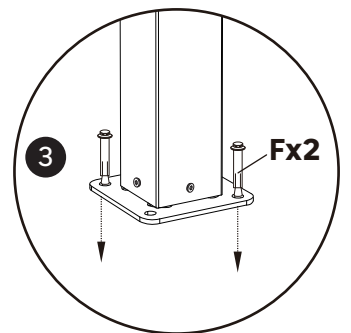
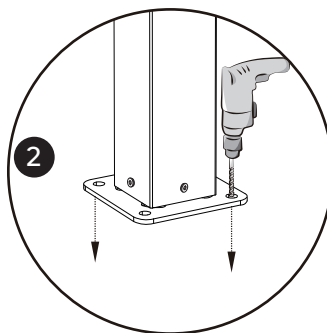
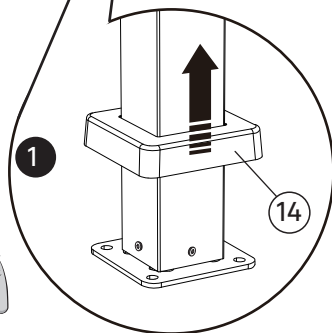
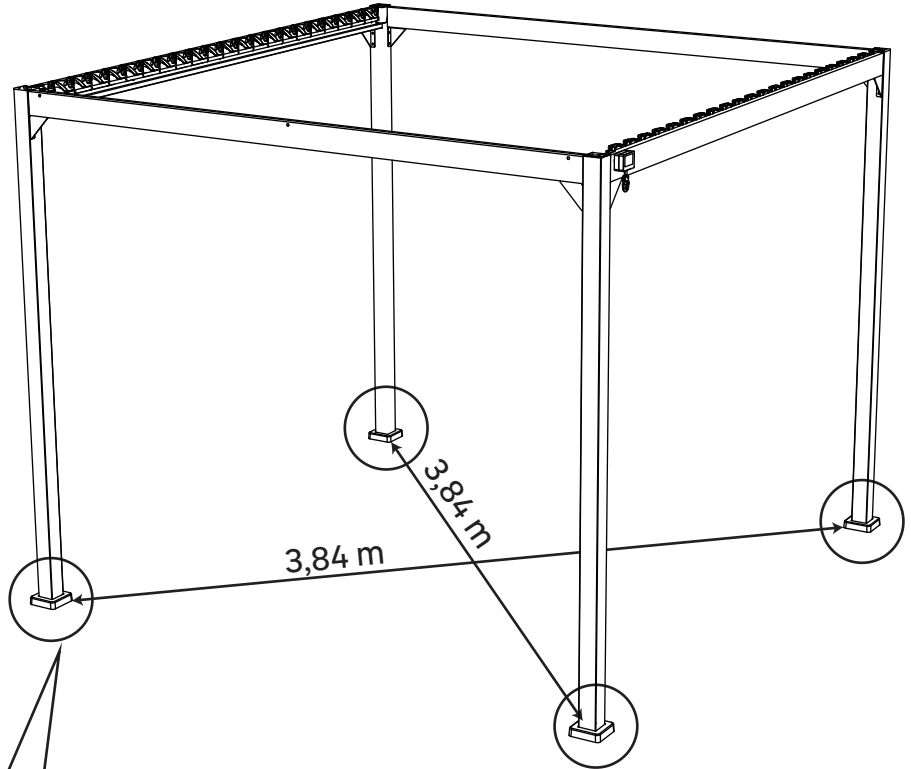


14 x4

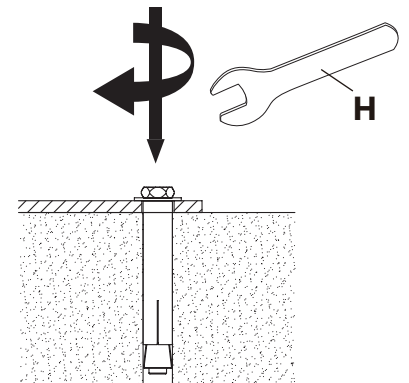
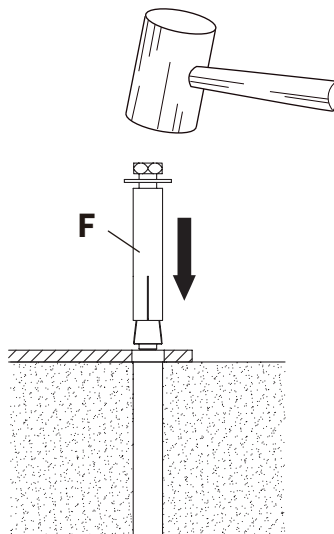
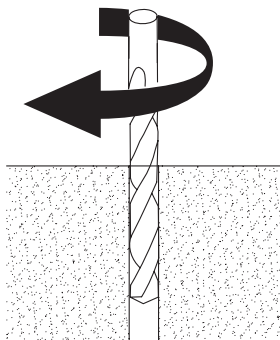


Fx8

Hx1

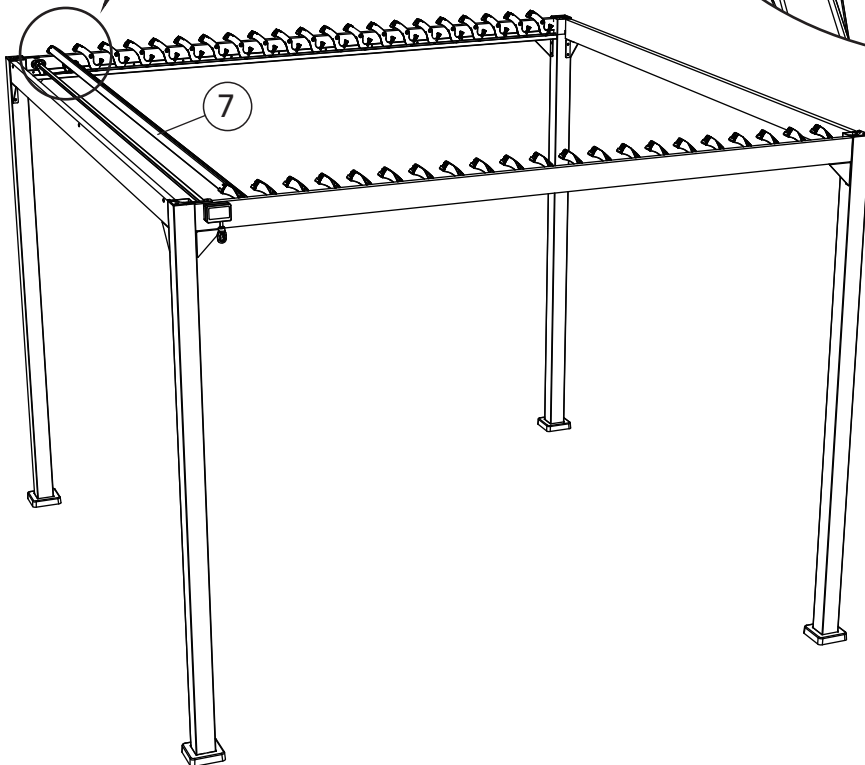
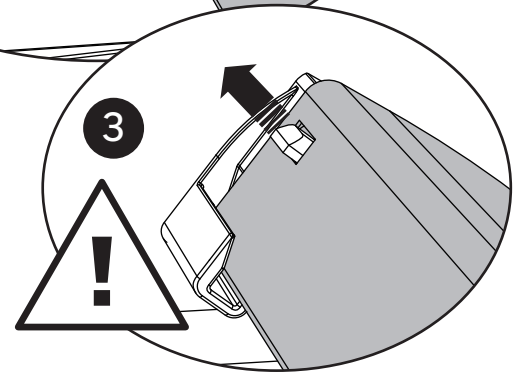
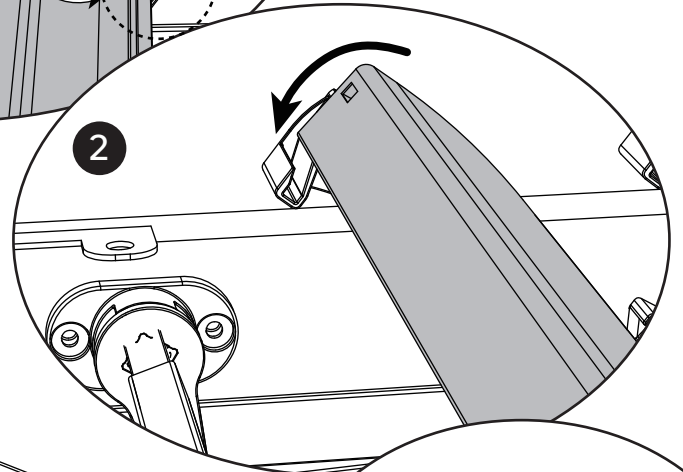
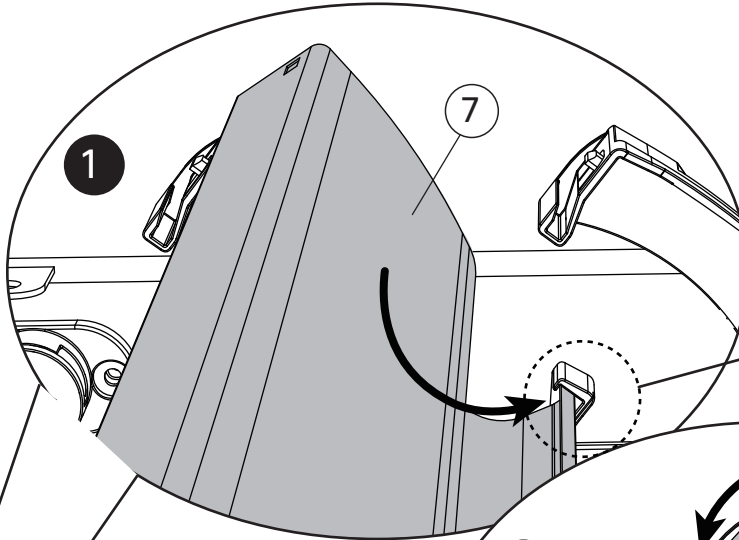
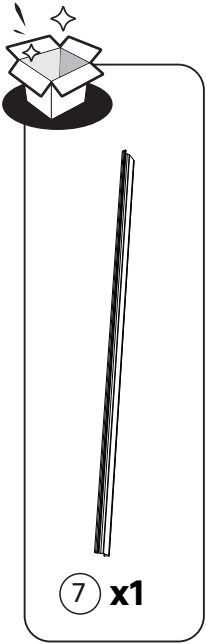
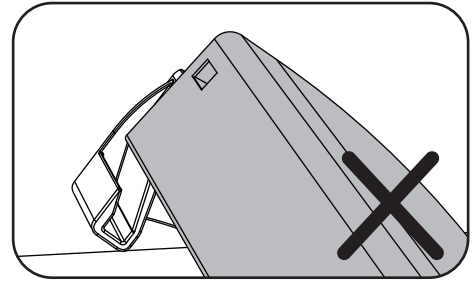
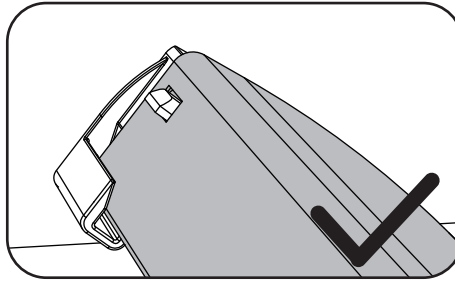


Ø8*80mm



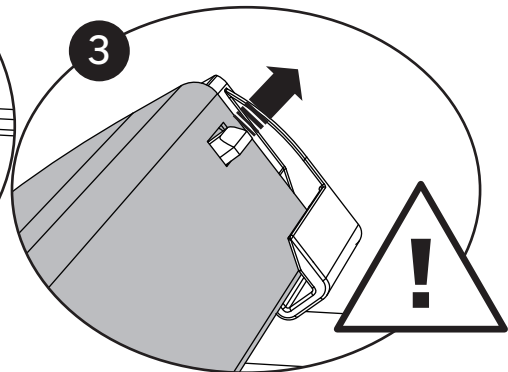
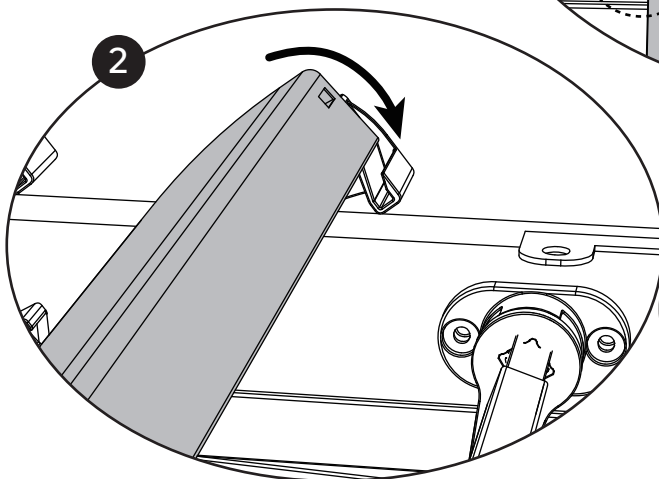
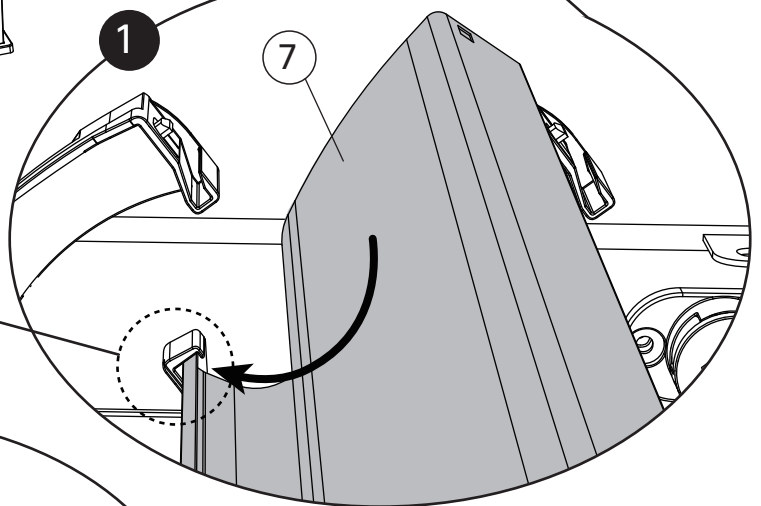
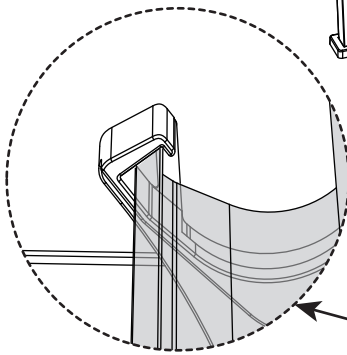
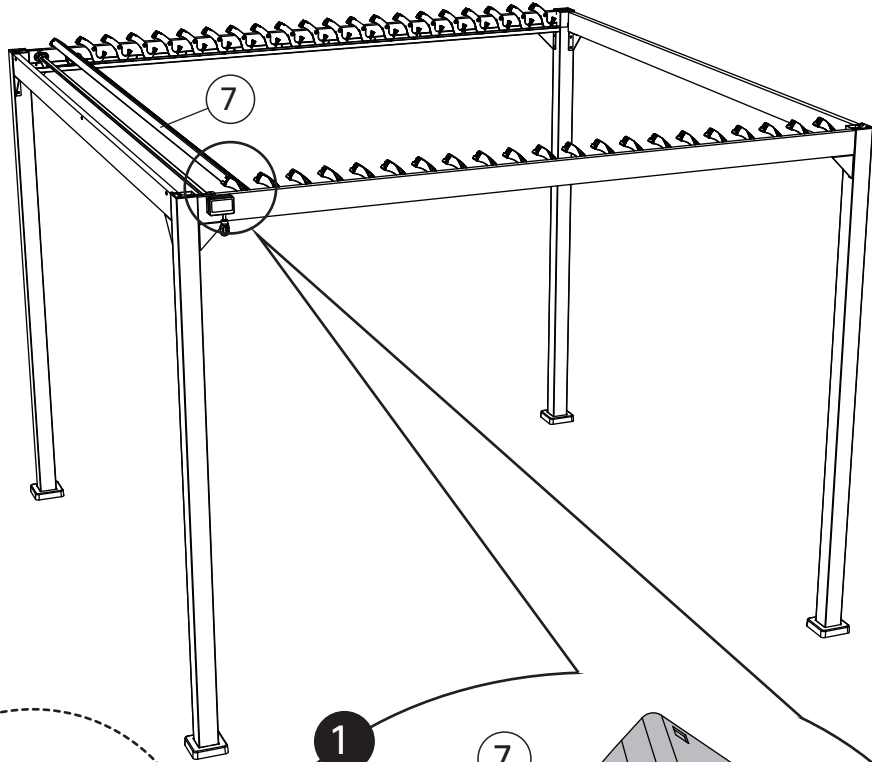
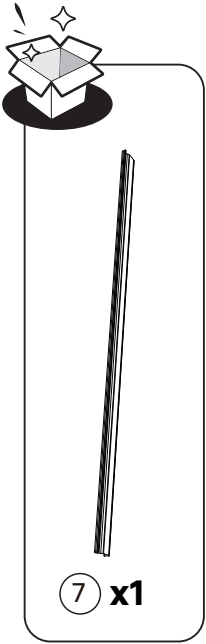
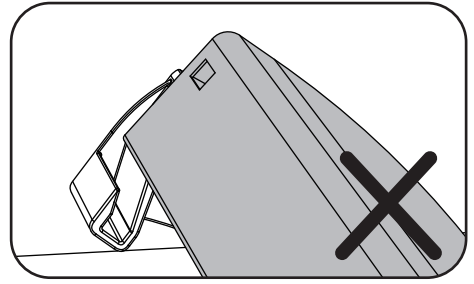
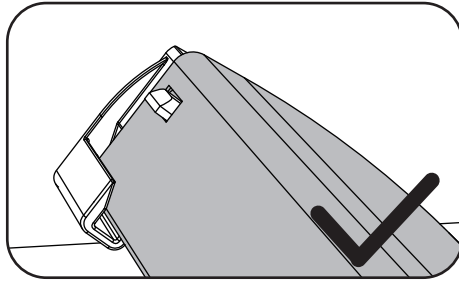


16





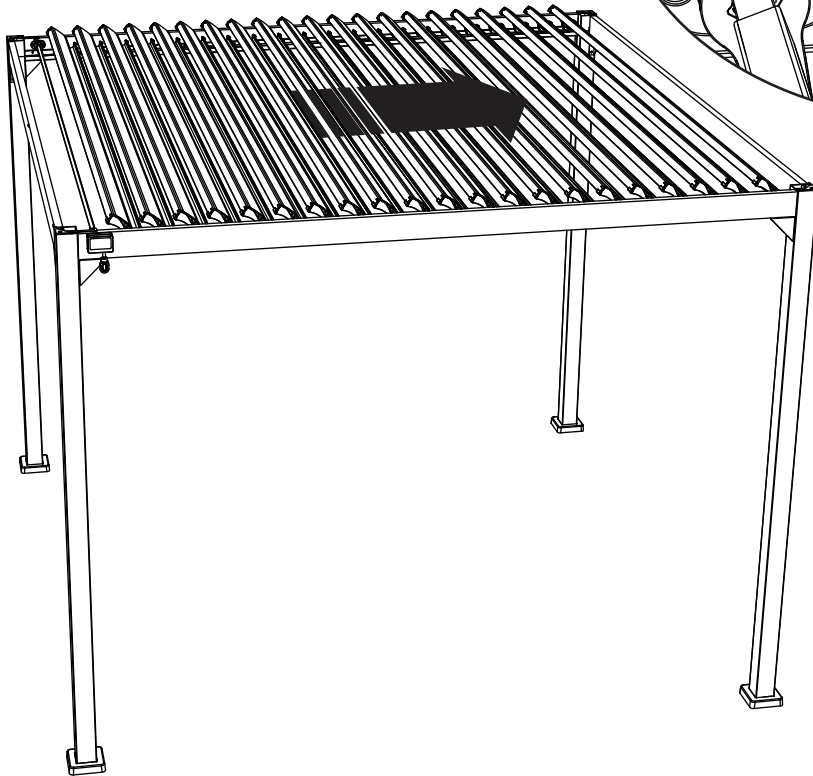
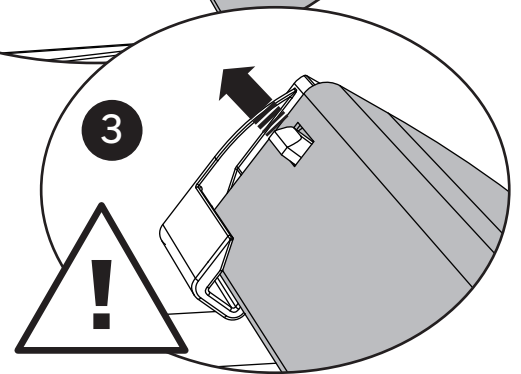
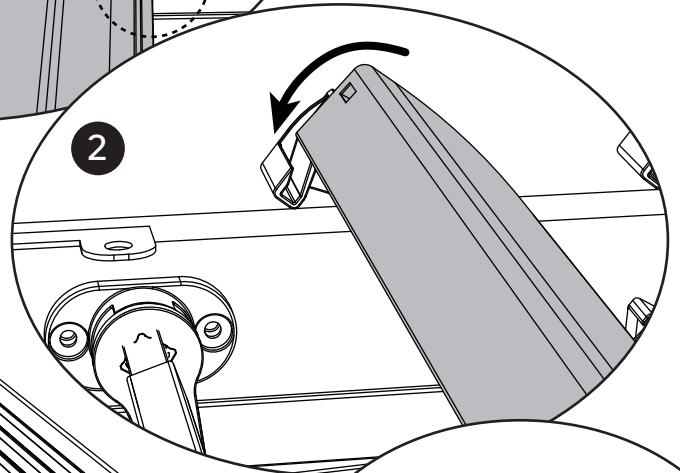
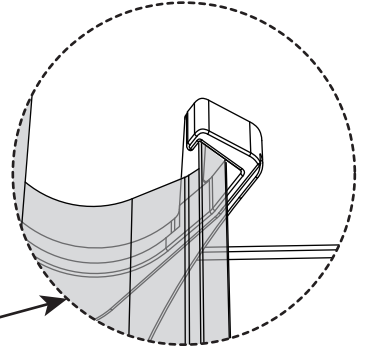
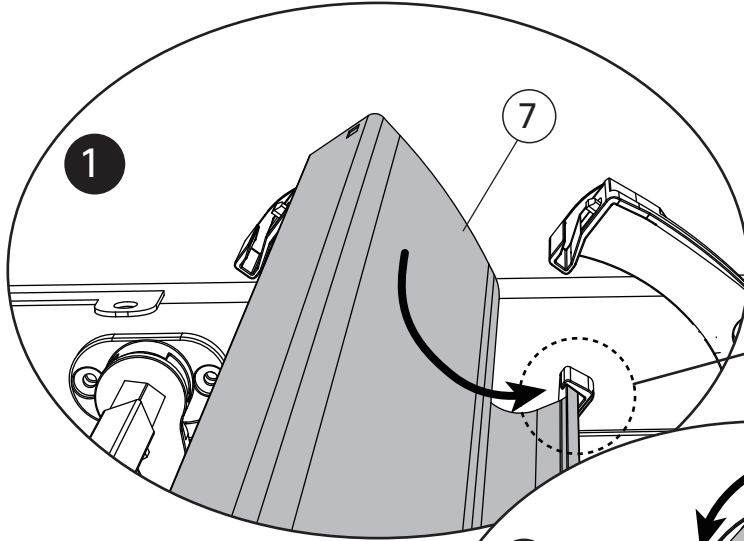
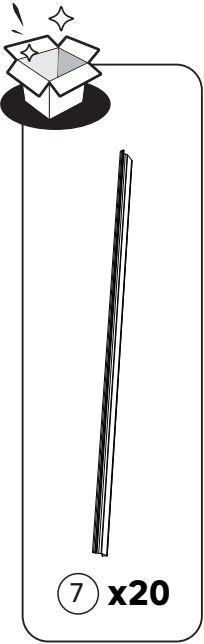
17





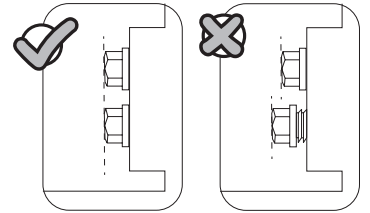
18

 x21

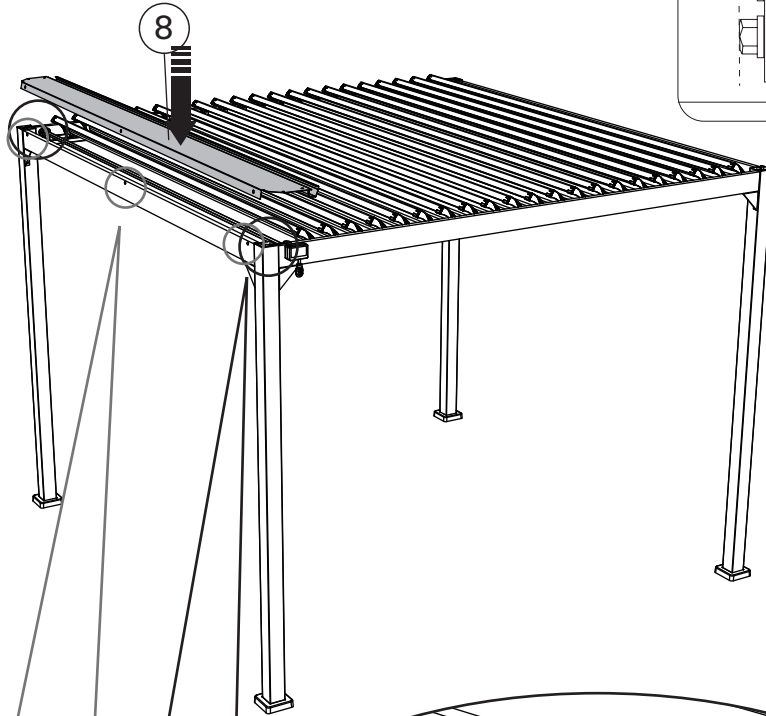




19



8 x1



Bx7



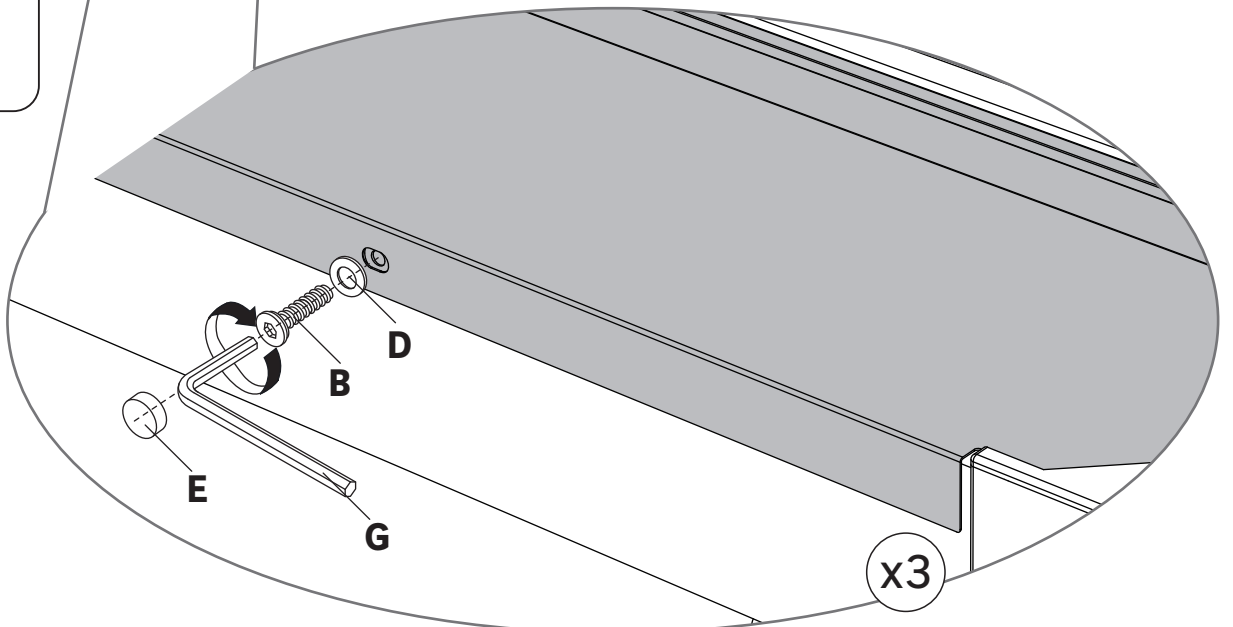
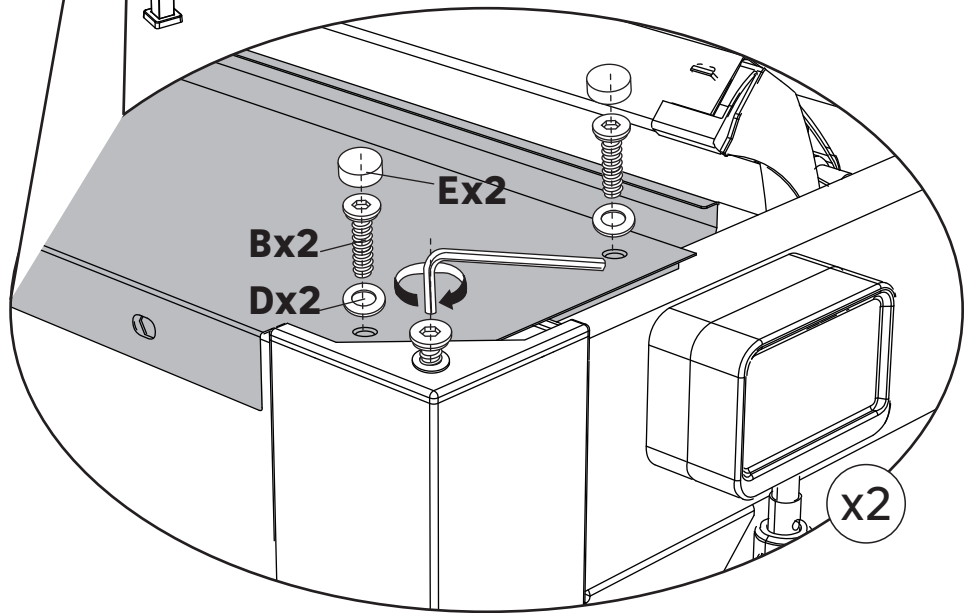
Dx7



Ex7

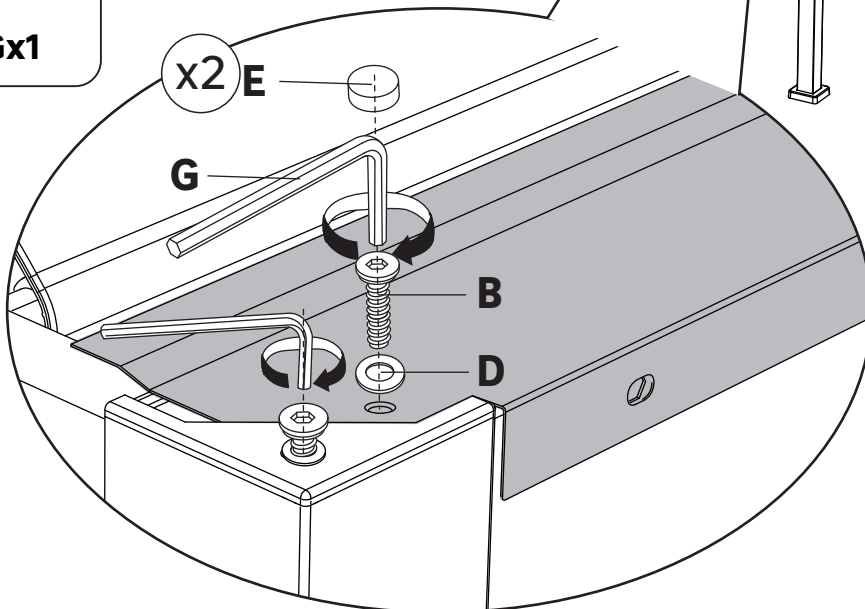
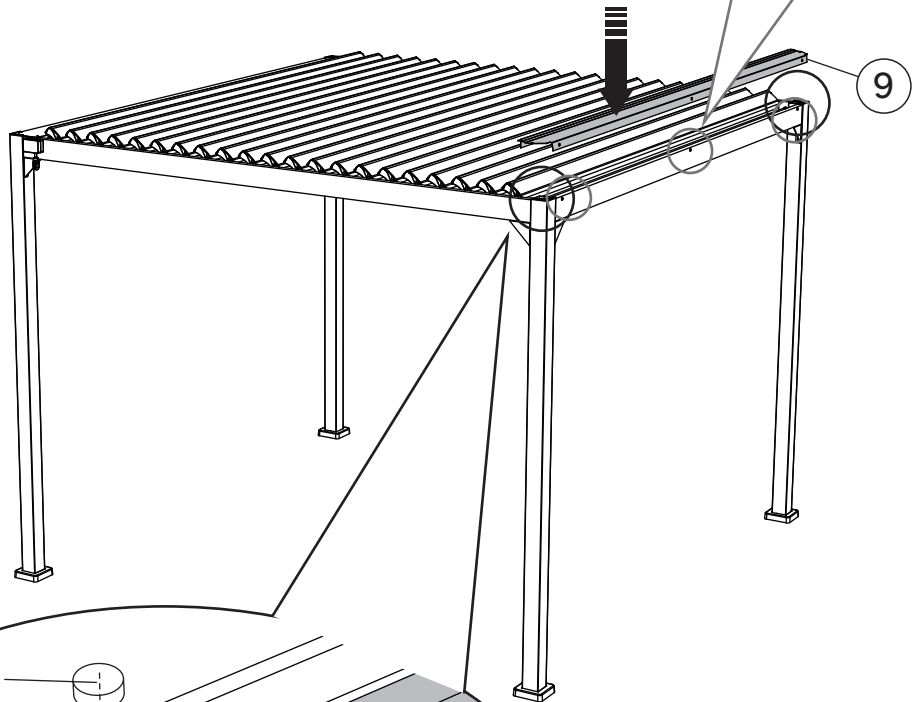
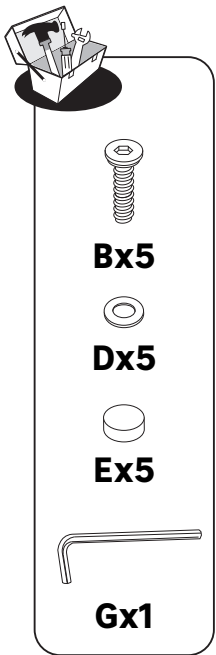
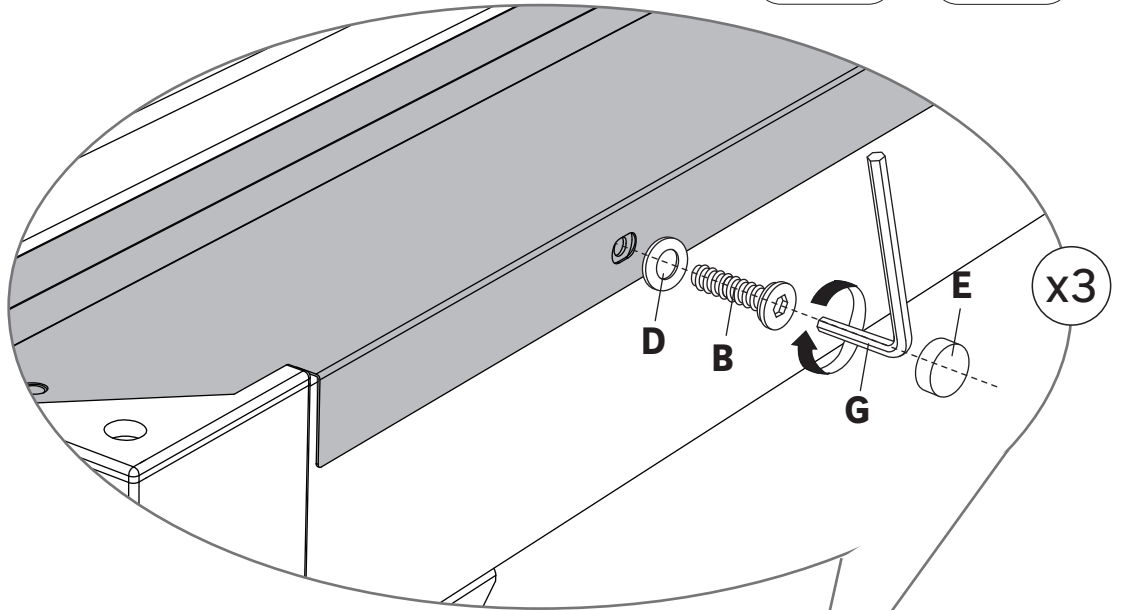
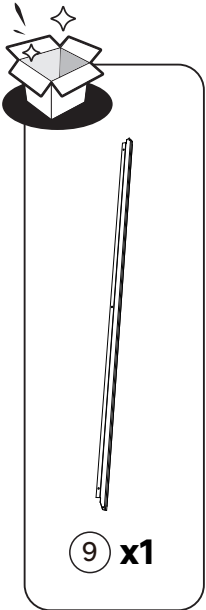
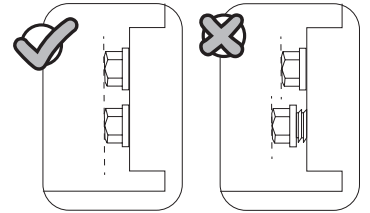


Gx1



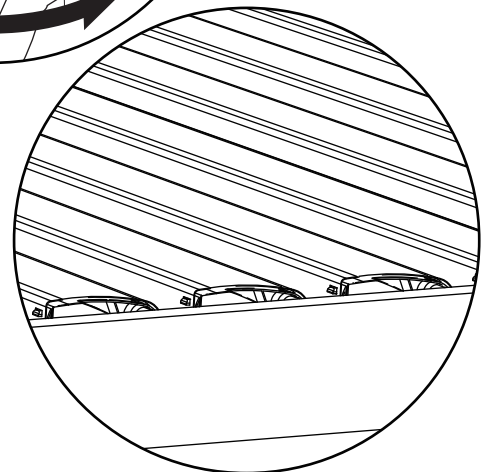
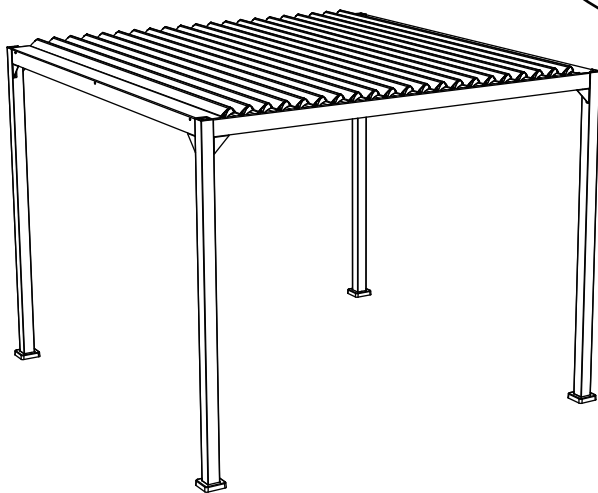
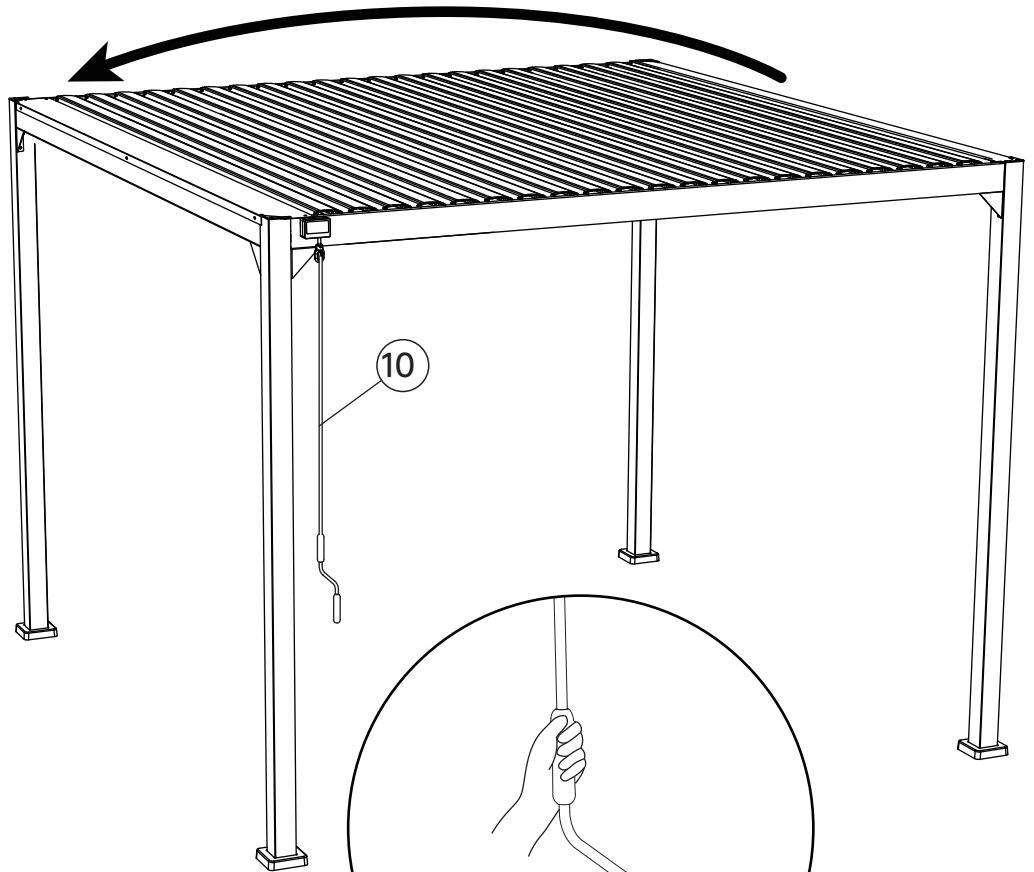
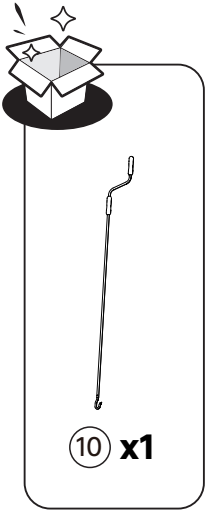


20



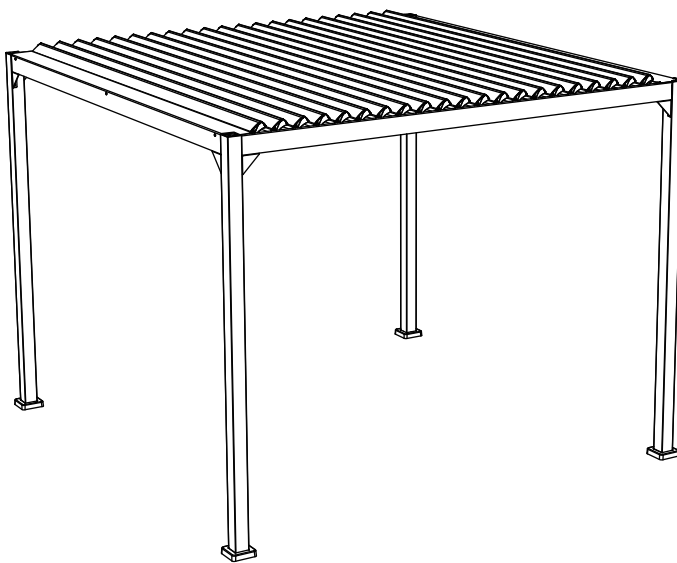
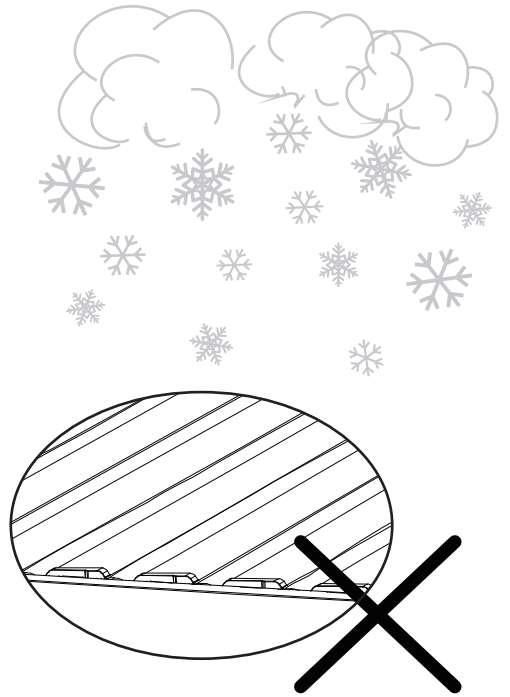


21

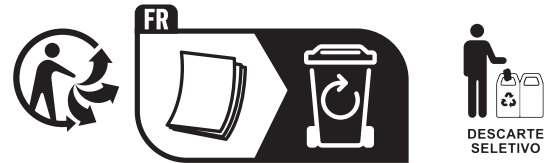




1



- FR** Ce produit est recyclable. S'il ne peut plus être utilisé, veuillez l'apporter dans un centre de recyclage de déchets.
- ES** Este producto es reciclable. Si ya no se puede usar, llévalo a un centro de reciclaje de residuos.
- PT** Este produto é reciclável. Se deixar de o utilizar, entregue-o num centro de reciclagem de resíduos.
- IT** Questo prodotto può essere riciclato. Se deve essere smaltito, portalo presso un centro di riciclaggio.
- EL** Αυτό το προϊόν είναι ανακυκλώσιμο. Εάν δεν μπορεί πλέον να χρησιμοποιηθεί, μεταφέρετε την σε κάποιο κέντρο ανακύκλωσης απορριμμάτων.
- PL** Ten produkt poddawany jest recyklingowi, kiedy przestaje być użyteczny należy dostarczyć go do punktu zbiórki odpadów.
- UA** Цей продукт може перероблятися. Якщо воно більше не є придатне для використання, здайте його в утилізаційний центр.
- RO** Aceast produs este reciclabil. Dacă nu mai poate fi folosit, vă rugăm să îl aduceți într-un centru de reciclare a deșeurilor.
- BR** Este produto é reciclável. Se não puder mais ser usado, descarte em um centro de reciclagem de resíduos.
- EN** This product is recyclable. If it cannot be used anymore, please take it to waste recycling centre.



Production date :

MM / YYYY

SERIAL NUMBER

** Garantie 3 ans / 3 años de garantía / Garantia de 3 anos / Garanzia 3 anni / Εγγύηση 3 ετών / Gwarancja 3-letnia / Гарантія 3 роки / Garanție 3 ani /
Garantia 3 anos / 3-year warranty

EU : ADEO SERVICES

135, rue Sadi Carnot- CS 00001 59790- RONCHIN- France
www.product-regulatory.adeoservices.com

UA : Виробник: ТОВ "Адео Сервісез С.А.", вул. Саді Карно, CS 00001, 59790 Роншен, Франція. Імпортер: ТОВ "Леруа Мерлен Україна", 04201 Україна, м.Київ, вул. Полярна 17А, +380 44 498 46 00. Імпортер приймає претензії від споживачів щодо товару, а також проводить його ремонт, технічне і гарантійне обслуговування.

BR : LEROY MERLIN COMPANHIA BRASILEIRA DE BRICOLAGEM CNPJ: 01.438.784/0001-05
Rua Pascoal Pais, nº. 525, 6º andar cj 61 a 64, Vila Cordeiro, São Paulo -SP.CEP: 04581-060
CALM (Central de Atendimento Leroy Merlin) Capitais 4020-5376 Demais Regiões 0800-0205376
IMAGENS ILUSTRATIVAS

SA : Imported by Adeo South Africa (PTY) LTD T/A Leroy Merlin
Hosted in Leroy Merlin Fourways Store, 35 Roos Street, Witkoppen Ext 97, Sandton, 2191
Johannesburg, Gauteng, South Africa. Tel: +27 10 493 8000 Email: contact@leroymerlin.co.za

Made in China
Країна походження Китай / Fabricado na China