

Arten

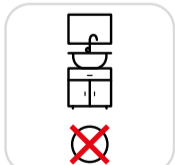
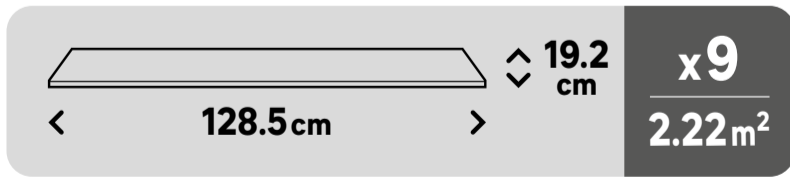
REVÊTEMENT DE SOL STRATIFIÉ **FR**
 SUELO LAMINADO **ES**
 PAVIMENTO FLUTUANTE LAMINADO **PT**
 PAVIMENTO LAMINATO **IT**
 ΔΑΠΕΔΟ LAMINATE **EL**
 PODŁOGI LAMINOWANE **PL**
 PARCHET LAMINAT **RO**
 LAMINATE FLOORING **EN**
 ЛАМІНОВАНА ПОКРИТТЯ ДЛЯ ПІДЛОГИ **UA**

FORTE

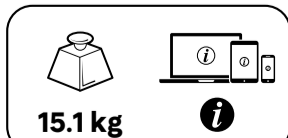
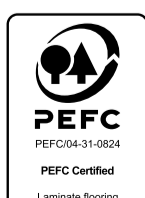
8 mm



FAST CLICK



Adeo Services 135 Rue Sadi Carnot - CS 00001 - 59790 RONCHIN - France
www.product-regulatory.adeoservices.com
UA - Виробник: ТОВ "Адео Сервісес С.А.", вул. Саді Карно, CS 00001, 59790 Роншен, Франція.
 Імпортёр, суб'єкт господарювання, що відповідає за виконання гарантійних зобов'язань :
 ТОВ "Леруа Мерлен Україна", 04201 Україна, м.Київ, вул. Полярна 17А, +380 44 498 46 00.
ZA - Imported by Adeo South Africa (PTY) LTD T/A Leroy Merlin, Hosted in Leroy Merlin Fourways
 Store 35 Roos Street, Witkoppen Ext 97, Sandton, 2191 Johannesburg, Gauteng, South Africa
 Tel: +27 10 493 8000 Email: contact@leroymerlin.co.za
EN - Строк придатності: необмежений. Дата виготовлення: див. на виробі або на упаковці.
EN - Made in Germany. **UA** - Країна походження : Німеччина.



FR *Garantie 20 ans.
ES *20 años de garantía.
PT *Garantia de 20 anos.
IT *Garanzia 20 anni.
EL *Εγγύηση 20 ετών.
PL *20 lata gwarancji.
RO *Garantie 20 ani.
EN *20 year warranty.
UA *Гарантія 20 роки.

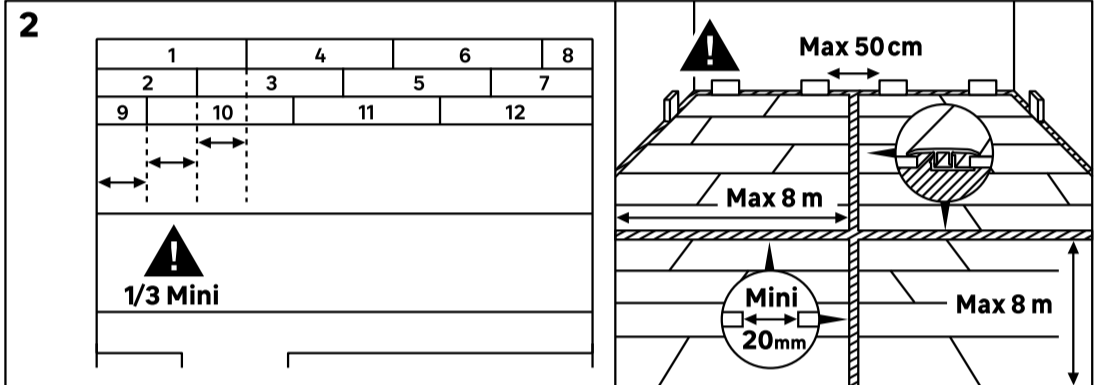
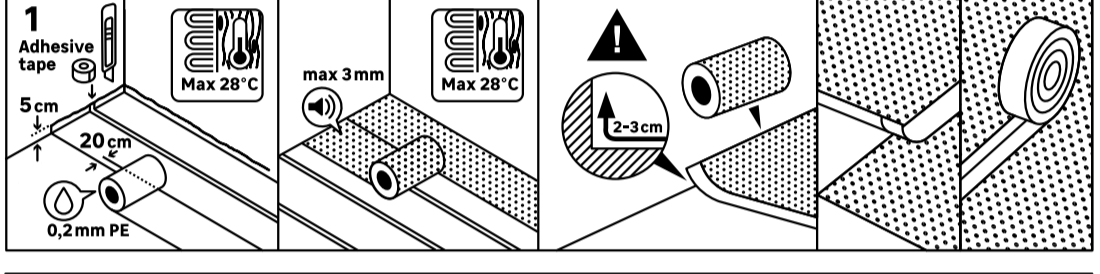
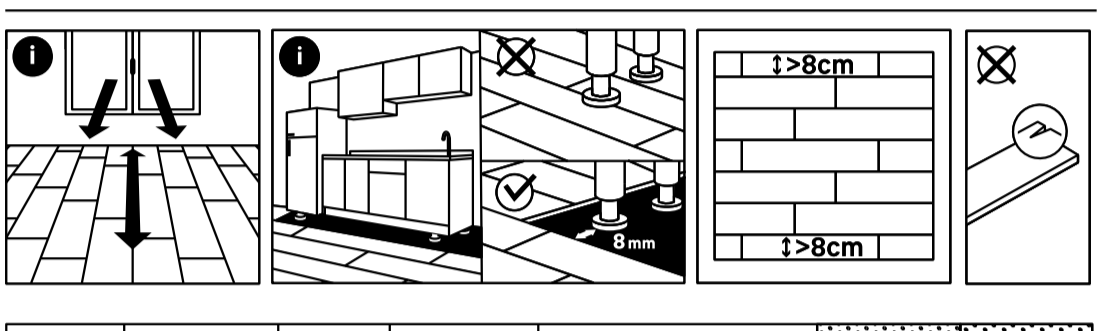
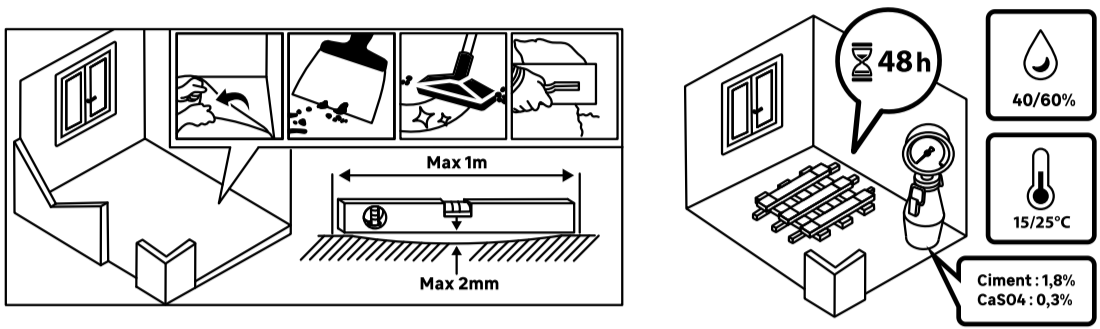
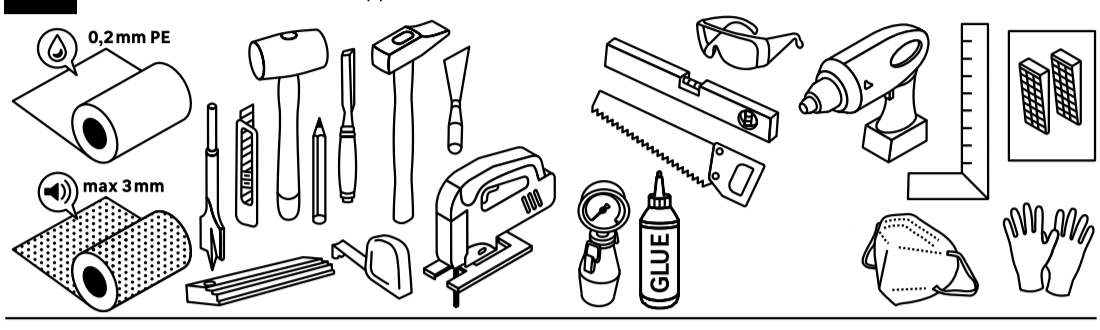


4653 08/25

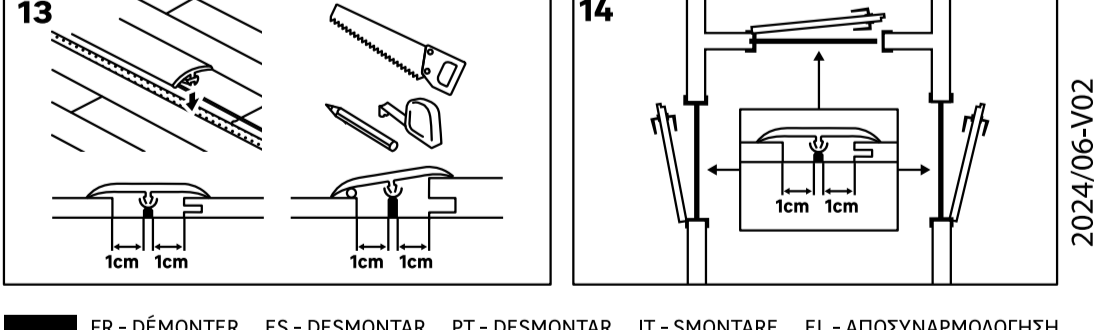
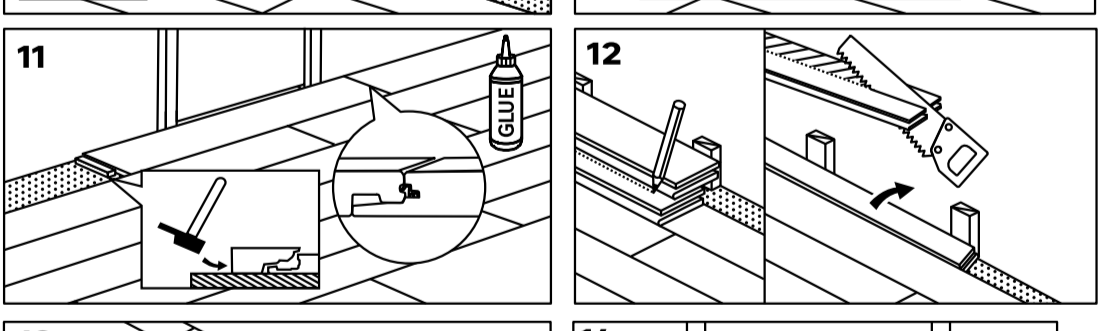
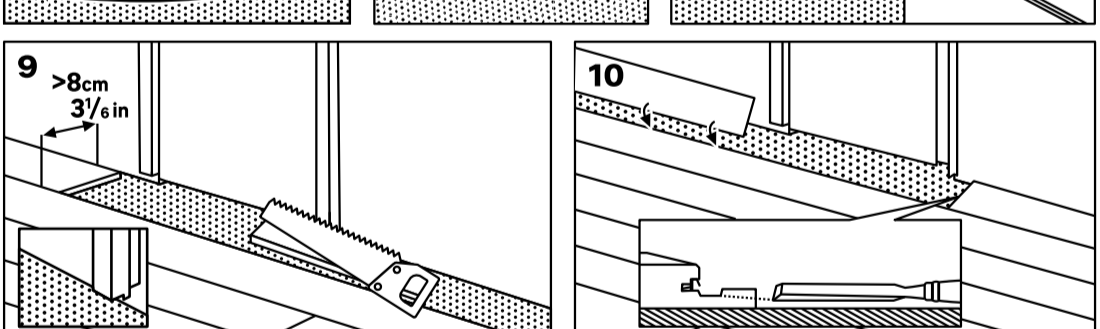
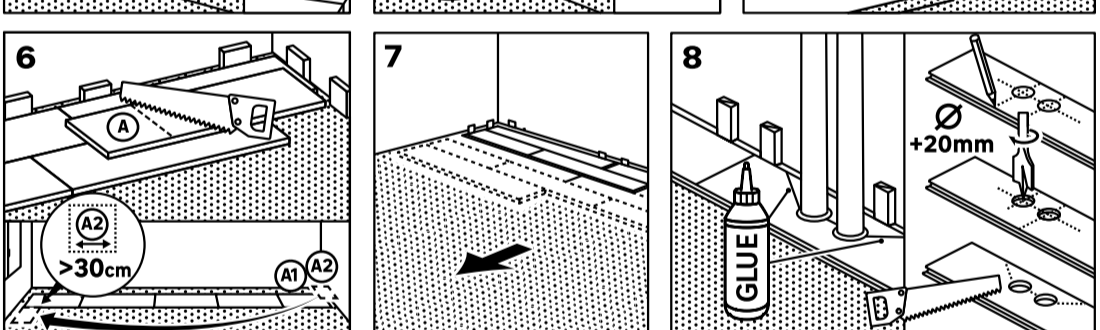
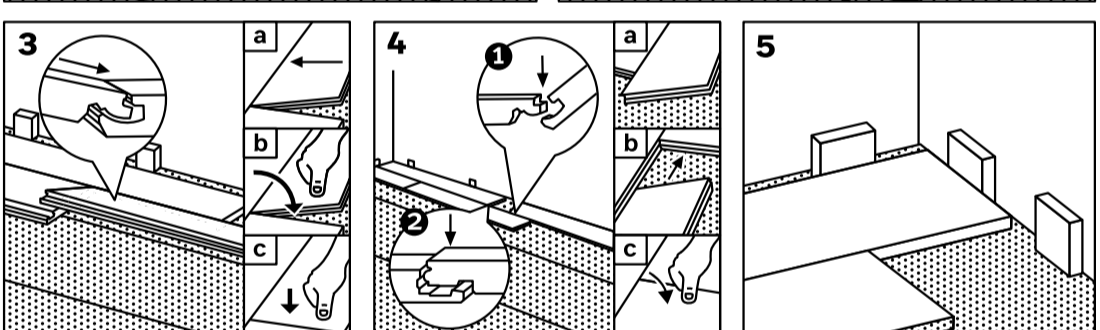
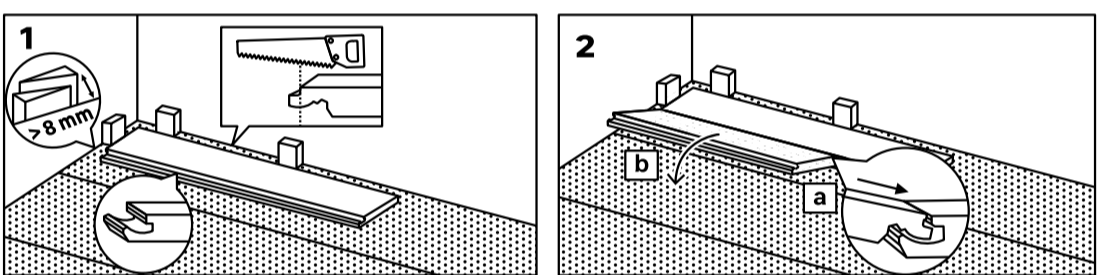
20 YEAR Guarantee*

***FR - Etendue de la garantie :** La garantie commerciale* est valable à compter de la date de livraison du produit au client. La garantie couvre uniquement la valeur du produit. Exclusions de garantie : Usages du produit non prévus, défaut d'aspect suite à l'application d'un produit d'entretien non approprié, usure graduelle, progressive et prévisible du produit, désordre consécutif à une pose ne respectant pas les règles d'installation et les indications de la notice, dégâts générés par la chute d'objets et dégâts des eaux. Pour toutes autres informations veuillez contacter votre revendeur. ***ES - Ámbito de la garantía:** La garantía comercial* es válida a partir de la fecha de entrega del producto al cliente. La garantía cubre únicamente el precio del producto. Exclusiones de la garantía: Usos no previstos del producto, deterioro debido al incumplimiento de las instrucciones de instalación y las indicaciones de las instrucciones de uso, daños producidos por la caída de objetos y daños por agua. Para más información, consulte a su distribuidor. ***PT - Validade da garantia:** A garantia comercial* é válida a contar da data de entrega do produto ao cliente. A garantia cobre apenas o valor do produto. Excluições da garantia: Utilizações não previstas ou indevidas do produto, má aparência resultante da aplicação de um produto de manutenção não adequado, desgaste gradual, progressivo e previsível do produto, defeitos provocados por uma instalação feita sem respeitar as regras de instalação e as indicações das instruções, danos ocasionados pela queda de objetos e/ou provocados por águas e/ou humidade. Contacte o seu revendedor se necessitar de informações adicionais. ***IT - Garanzia:** La garanzia commerciale* è valida a decorrere dalla data di consegna del prodotto al cliente. La garanzia copre unicamente il valore del prodotto. Esclusioni di garanzia: usi del prodotto non previsti; difetti nell'aspetto delle regole di installazione e le indicazioni del manuale; danni prodotti dalla caduta di oggetti e danni causati dall'acqua. Per tutte le altre informazioni contattare il rivenditore. ***EL - ύρος εγγυητικής κάλυψης:** Η εμπορική εγγύηση* ισχύει από την ημερομηνία παράδοσης του προϊόντος στον πελάτη. Η εγγύηση καλύπτει μόνο την αξία του προϊόντος. Ξαφείσεις από την εγγύηση: Μη προβλεπόμενες χρήσεις του προϊόντος, ελάττωμα στην όψη εξαιτίας της χρήσης ακατάλληλου καθαριστικού προϊόντος, σταδιακή, προοδευτική και προβλεψίμη φθορά του προϊόντος, διαταραχή λόγω τοποθέτησης χωρίς τήρηση των κανόνων εγκατάστασης και τις υποδείξεις των οδηγιών χρήσης, ζημιές που προκαλούνται από την πτώση αντικειμένων ή από νερό. Για κάθε άλλη πληροφορία, επικοινωνήστε με το κατάστημα πώλησης. ***PL - Zakres gwarancji:** Gwarancja handlowa* obowiązuje od daty dostarczenia produktu do klienta. Gwarancja jest ograniczona do wartości produktu. Gwarancja nie obejmuje: korzystania z produktu w sposób niezgodny z przeznaczeniem, naturalnego, stopniowego i przewidywanego zużycia produktu, uszkodzeń powstałych na skutek niewłaściwej instalacji i wskazań zamieszczonych w instrukcji, uszkodzeń powstałych na skutek upadku lub dostania się wody do urządzenia. Aby uzyskać szczegółowe informacje, należy skontaktować się ze sprzedawcą produktu. ***RO - Durata garanției:** Garanția comercială* este valabilă începând de la data livrării produsului către client. Garanția acoperă exclusiv valoarea produsului. Excluderi din garanție: Utilizări neprevăzute ale produsului, defecte de aspect aparute ca urmare a fotosurii unui produs de întreținere necorespunzător, uzura treptată, progresivă și previzibilă a produsului, degradările rezultate dintr-o montare care nu respectă regulile de instalare și indicațiile din instrucțiunile de utilizare, deteriorările generate prin căderea obiectelor sau inundare. Pentru orice alte informații vă rugăm să contactați magazinul din care l-ați cumpărat. ***EN - Scope of the warranty:** The commercial warranty* is valid from the delivery date of the product to the customer. The warranty covers the value of the product only. Warranty exclusions: Unanticipated uses of the product, a defect in its appearance following the use of an inappropriate cleaning product, gradual, progressive and predictable wear of the product, a defect resulting from installation not complying with the installation rules and the instructions provided, damage generated by falling objects and water damage. For all other information, contact your retailer. ***UA - Поширення гарантії.** Комерційна гарантія* вступає в силу з дати доставки продукту клієнту. Гарантія поширюється виключно на вартість продукту. Гарантія не покриває такі випадки: використання продукту не за призначенням, зовнішні дефекти продукту в результаті використання неналежних засобів із догляду, передбачуваний поступовий знос продукту, пошкодження в результаті недотримання рекомендацій щодо установки продукту та вимог, зазначених в інструкції, пошкодження, викликані падінням предметів або впливом води. За будь-якою іншою інформацією звертайтеся до свого дистриб'ютора.

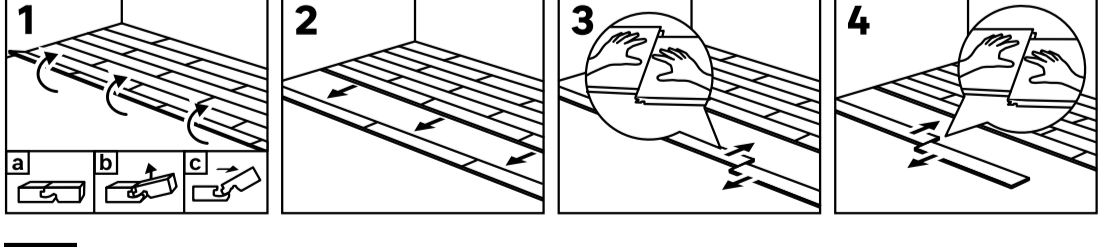
A FR - PRÉPARER. ES - PREPARAR. PT - PREPARAR. IT - PREPARARE. EL - ΠΡΟΕΤΟΙΜΑΣΙΑ. PL - PRZYGOTOWAĆ. UA - ПІДГОТУВАТИ. RO - PREGĂTIRE. EN - PREPARE.



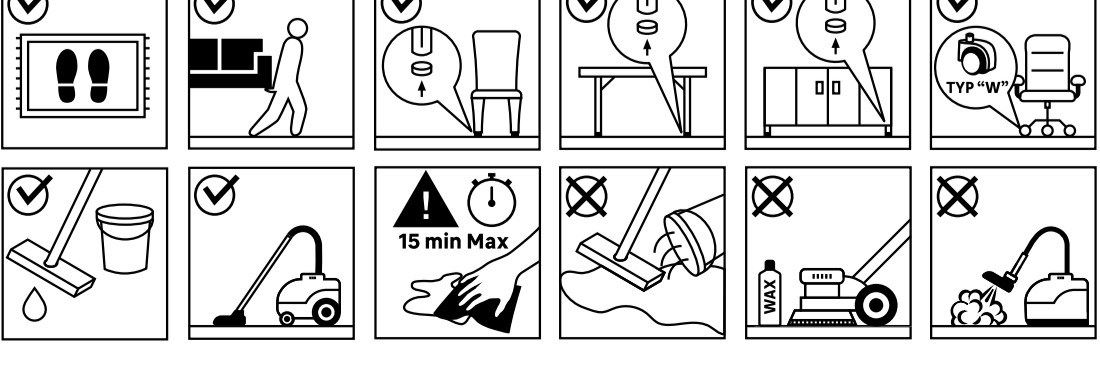
B FR - POSER. ES - COLOCAR. PT - INSTALAR. IT - POSARE. EL - ΤΟΠΟΘΕΤΗΣΗ. PL - POŁOŻYĆ. UA - УКЛАДАТИ. RO - ASAMBLARE. EN - LAY.



C FR - DÉMONTER. ES - DESMONTAR. PT - DESMONTAR. IT - SMONTARE. EL - ΑΠΟΣΥΝΑΡΜΟΛΟΓΗΣΗ. PL - ZDEMONTOWAĆ. UA - ДЕМОНТУВАТИ. RO - DEZASAMBLARE. EN - DISASSEMBLE.



D FR - ENTRETENIR. ES - CUIDAR. PT - MANTER. IT - MANTENERE. EL - ΣΥΝΤΗΡΗΣΗ. PL - KONSERWOWAĆ. UA - ДОГЛЯДАТИ. RO - ÎNTREȚINERE. EN - MAINTAIN.



2024/06-V02