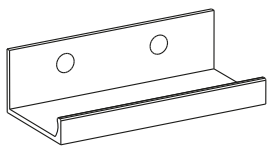
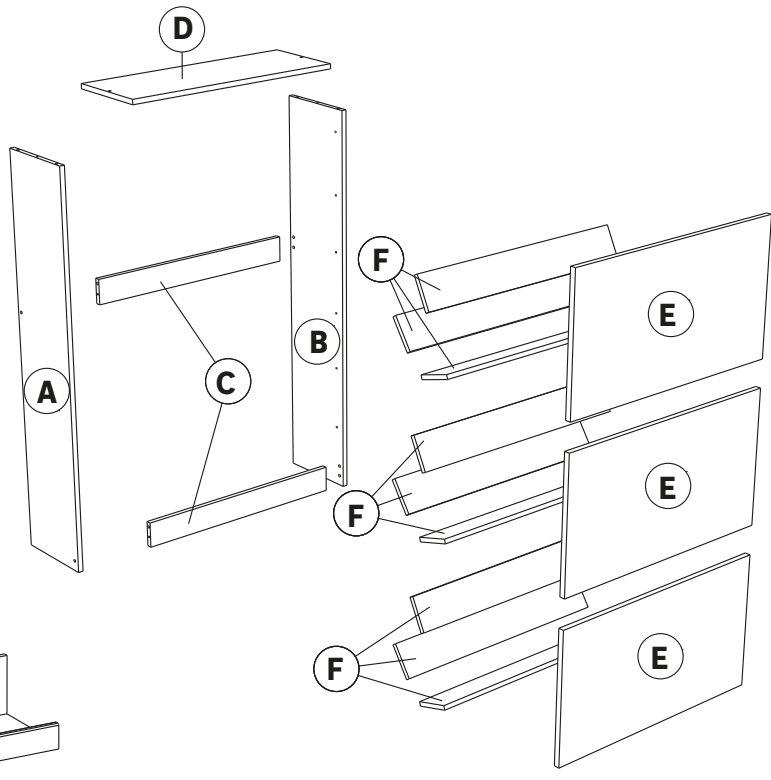
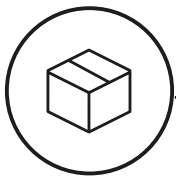


**Made in France**

FR Manuel d'instructions  
IT Manuale di istruzioni

ES Manual de instrucciones  
EN Instruction manual

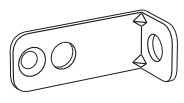
PT Manual de instruções



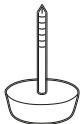
**POI**  
**x 3**



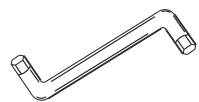
**WA**  
**x 6**



**BLL**  
**x 1**



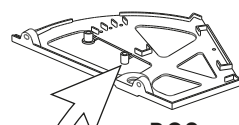
**BQS**  
**x 4**



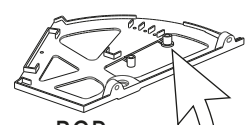
**HV**  
**x 1**



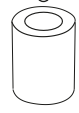
**RDL**  
**x 6**



**BGS**  
**x 3**



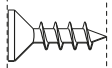
**BGR**  
**x 3**



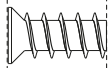
**BGT**  
**x 6**



**BGU**  
**x 6**



**VG**  
**x 19**



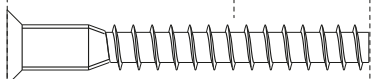
**FO**  
**x 6**



**BDZ**  
**x 24**



**ADM**  
**x 8**



**HW**  
**x 6**

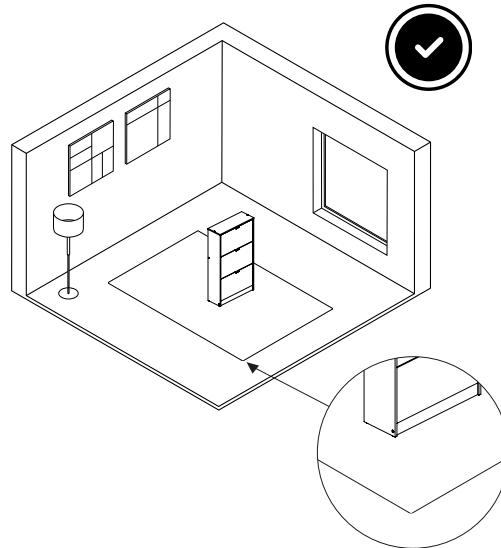
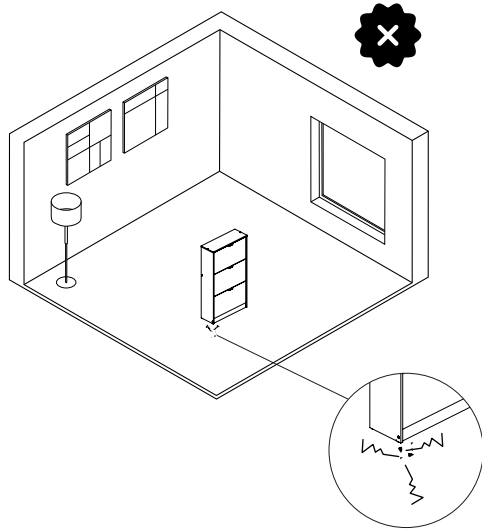
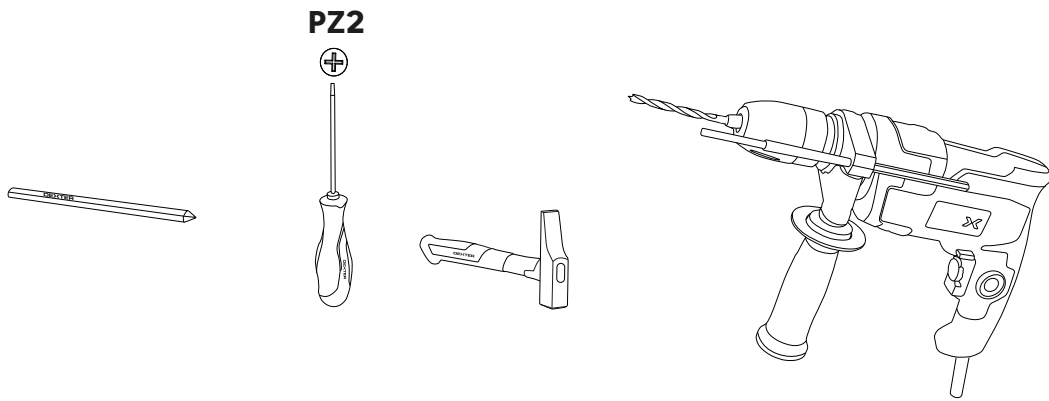
FR  
IMPORTANT, à  
conserver pour  
consultation  
ultérieure : à lire  
attentivement

ES  
IMPORTANTE,  
conservar  
para consultar  
posteriormente:  
leer atentamente

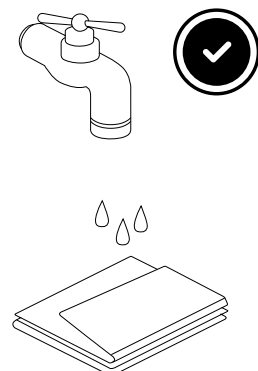
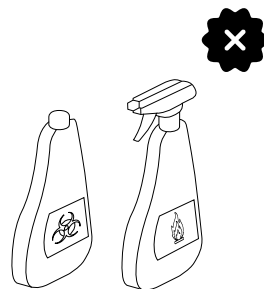
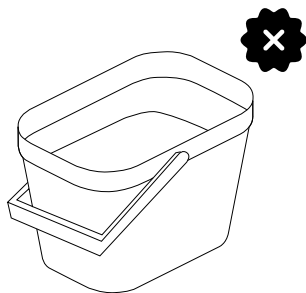
PT  
IMPORTANTE,  
conservar para  
futuras consultas:  
por favor, leia com  
atenção

IT  
IMPORTANTE,  
da conservare  
per ulteriore  
consultazione:  
da leggere  
attentamente

EN  
IMPORTANT, to be  
retained for future  
reference: please  
read carefully

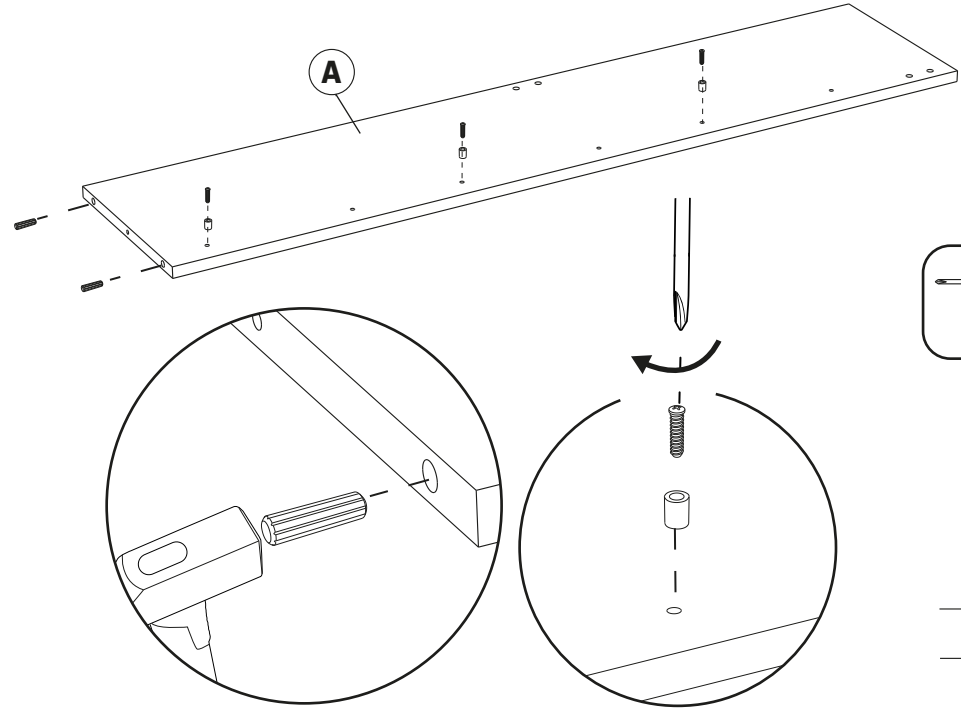


FR Protection pour montage  
ES Protección para montaje  
PT Proteção para montagem  
IT Protezione per il montaggio  
EN Protection for assembly





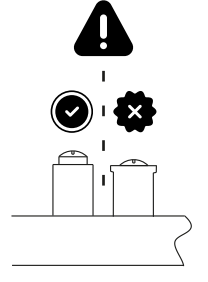
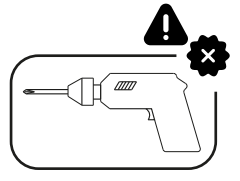
01



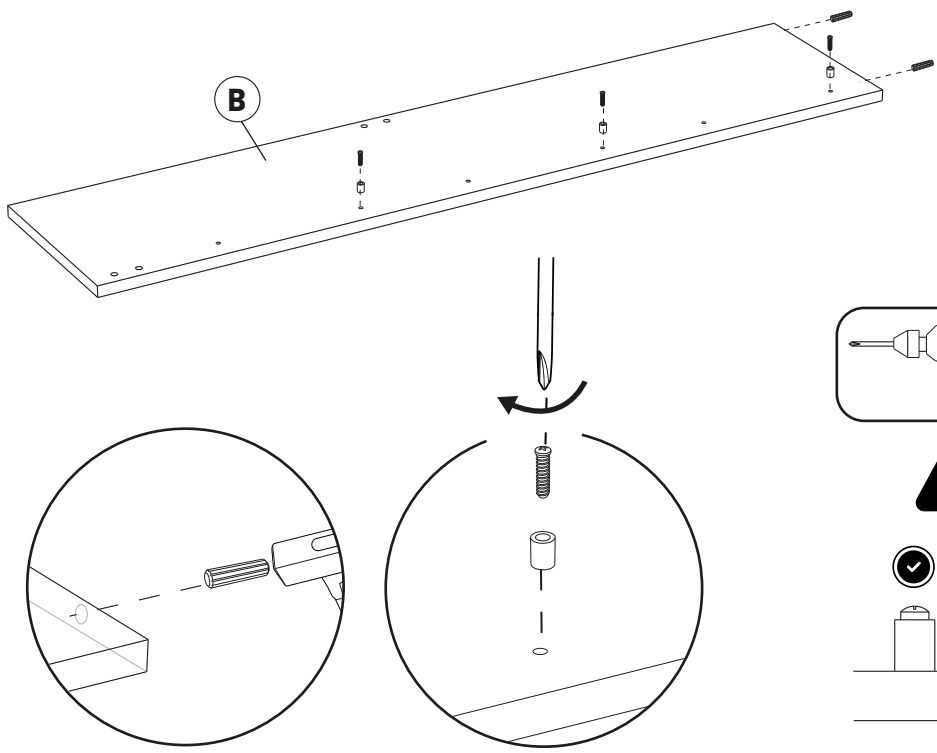
x4



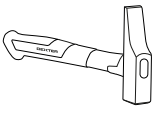
x6



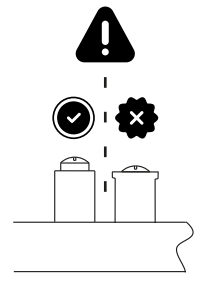
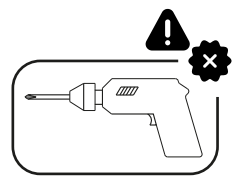
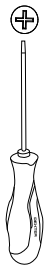
02



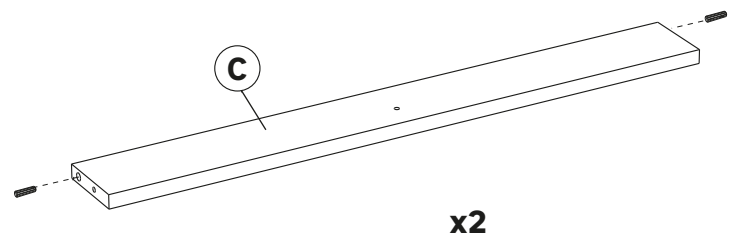
x6



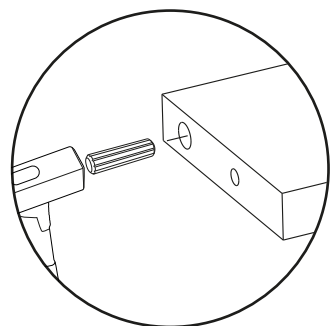
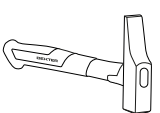
PZ2



03

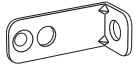


x4



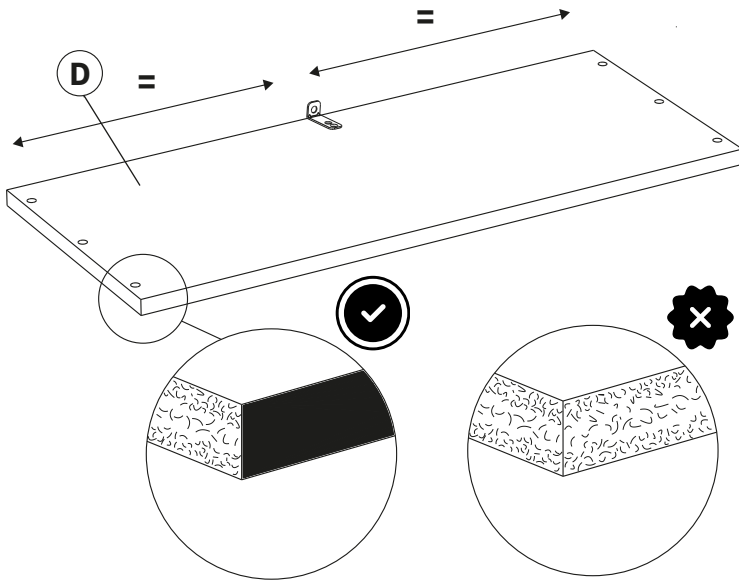
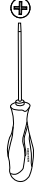


x1

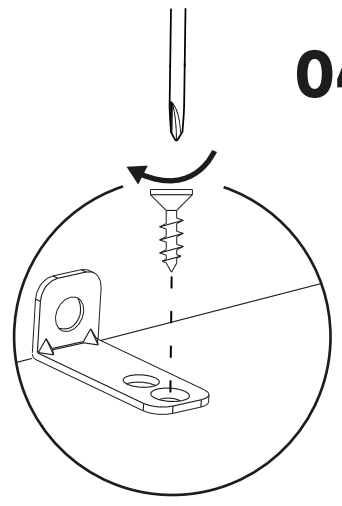


x1

PZ2



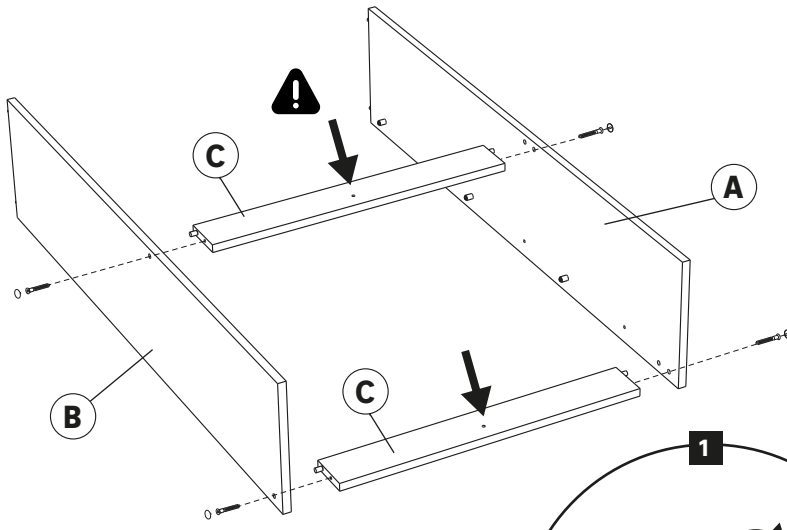
04



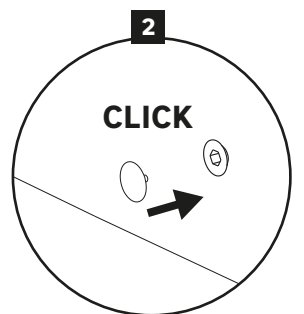
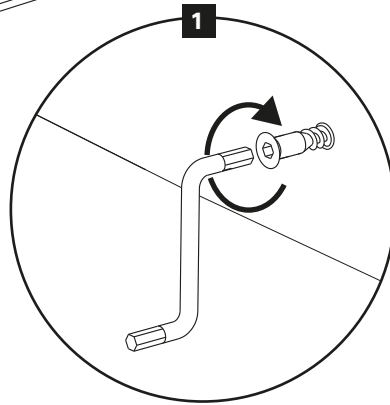
x4



x4



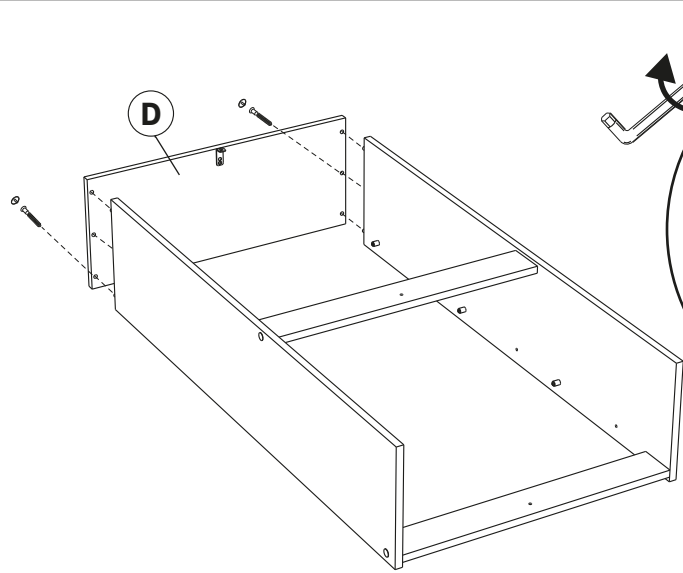
05



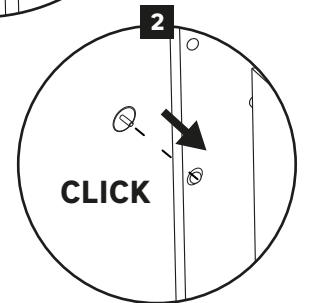
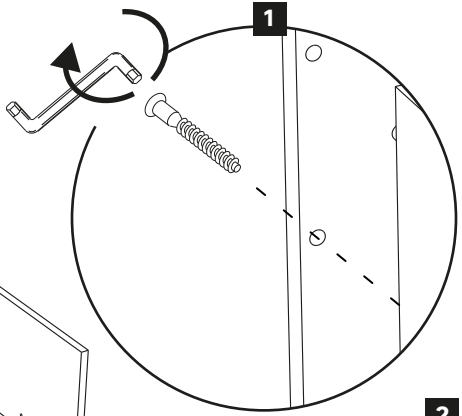
x2



x2



06

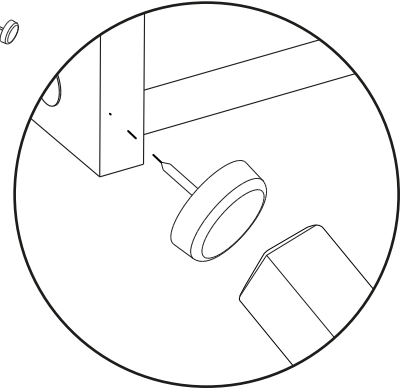
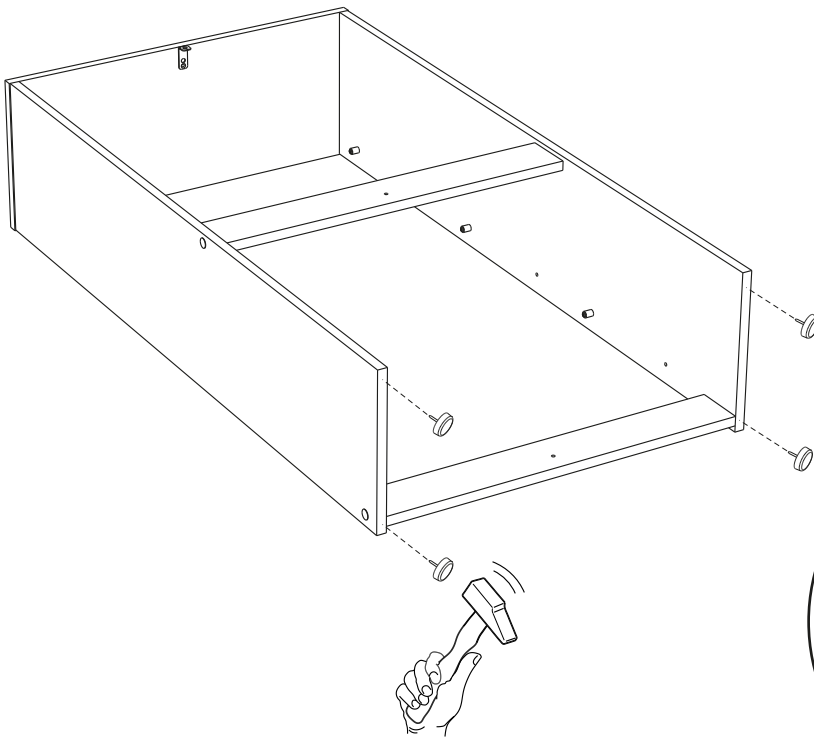
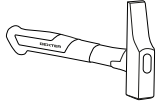


5

07



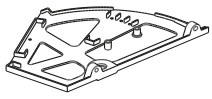
x4



08

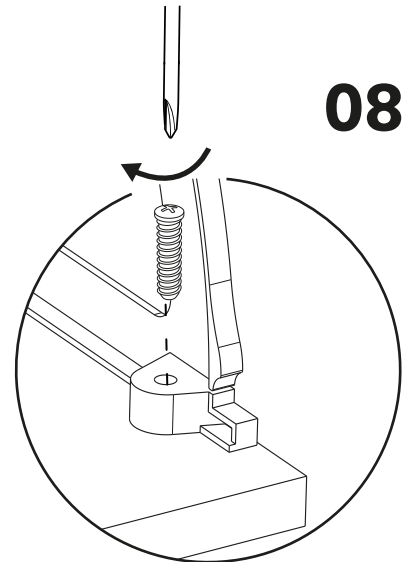
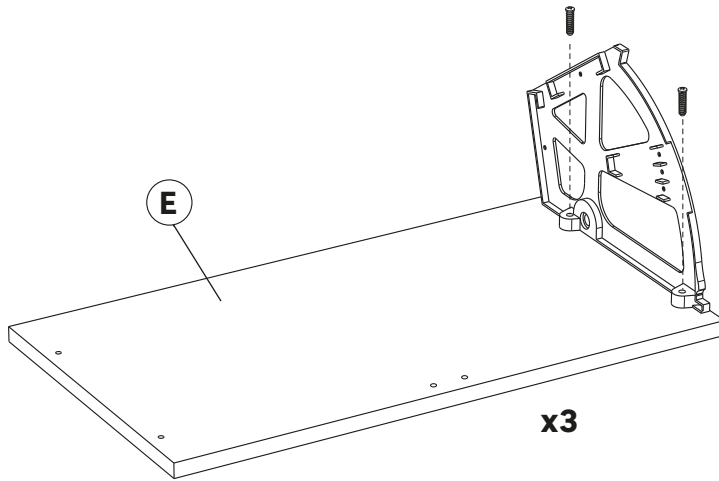


x6

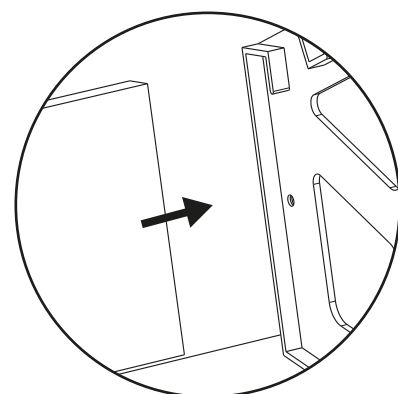
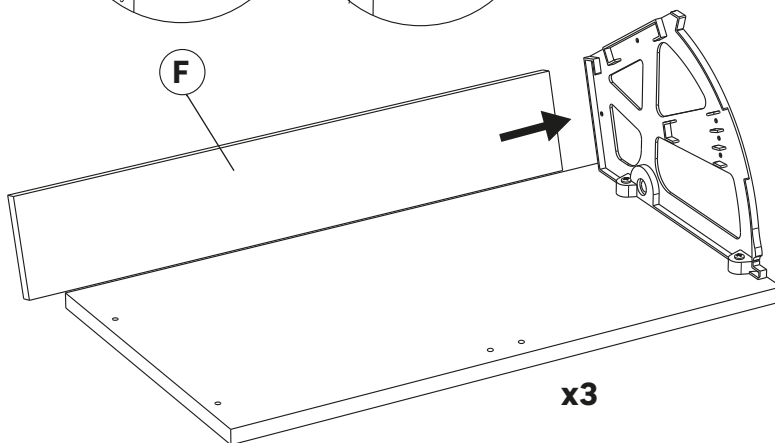
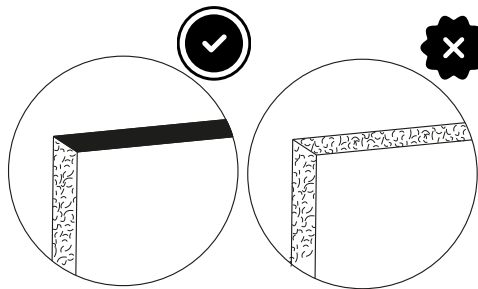


x3

PZ2



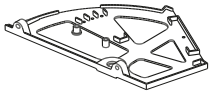
09



6

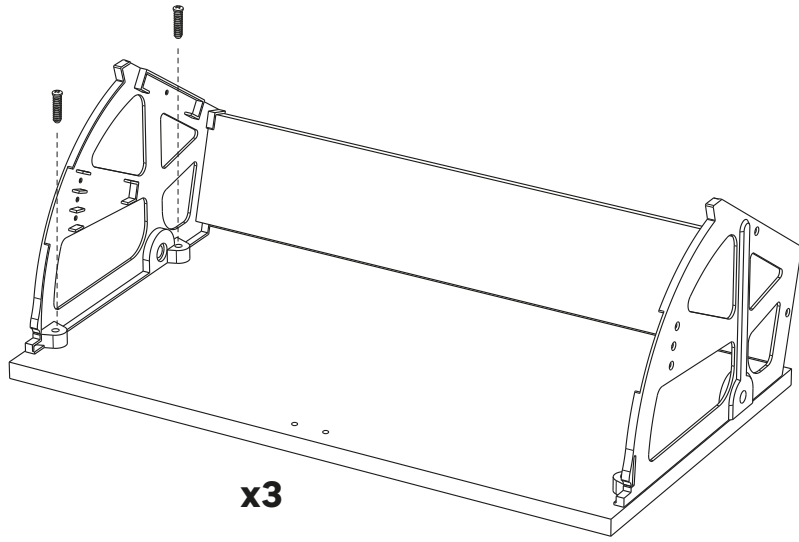


x6

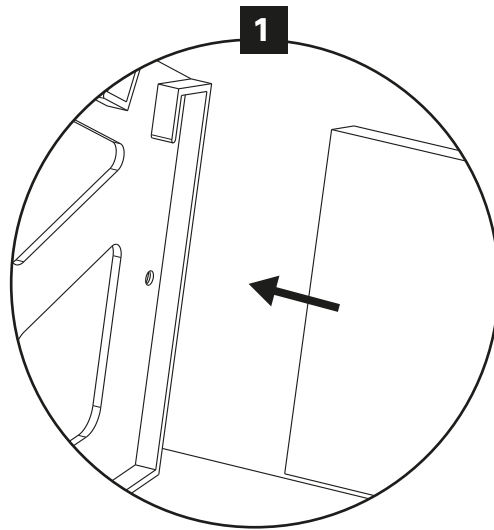
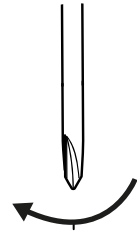


x3

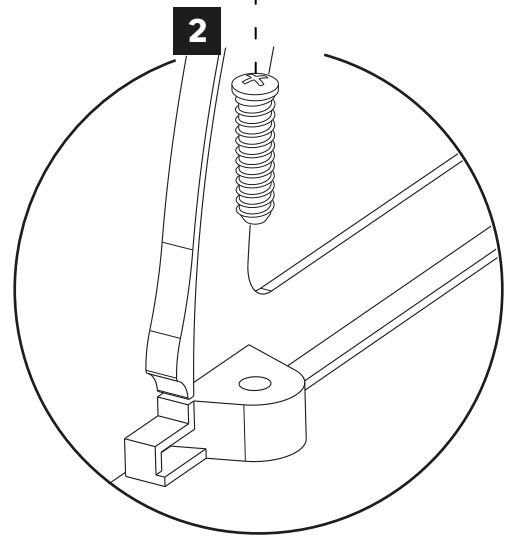
PZ2



x3



1

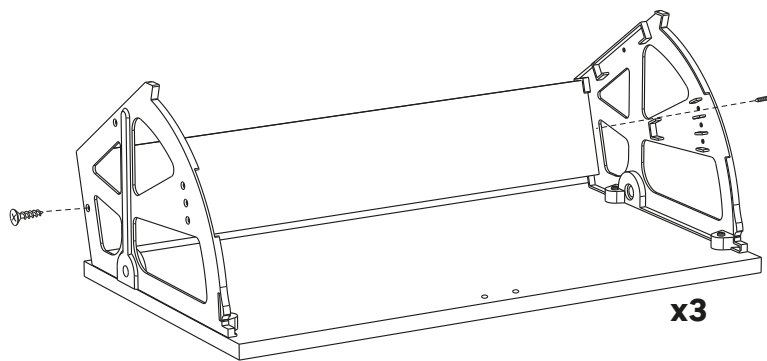


2

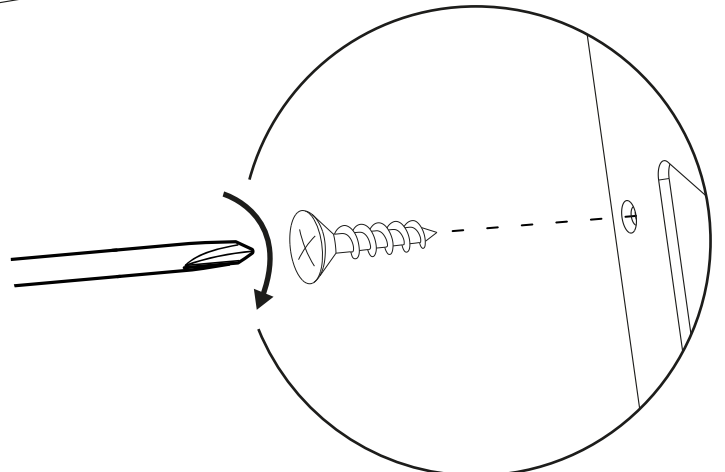


x6

PZ2



x3

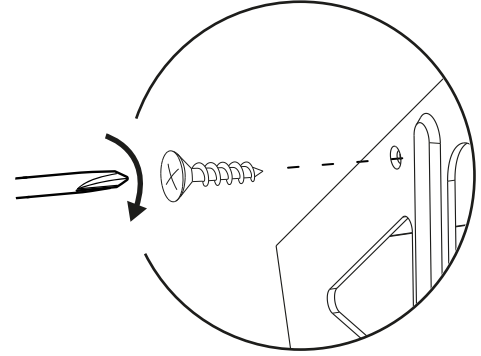
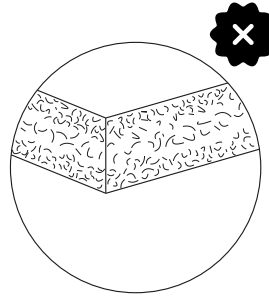
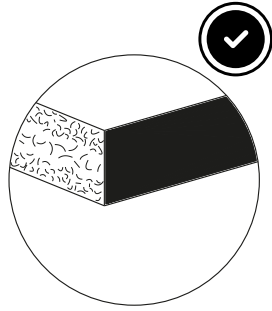
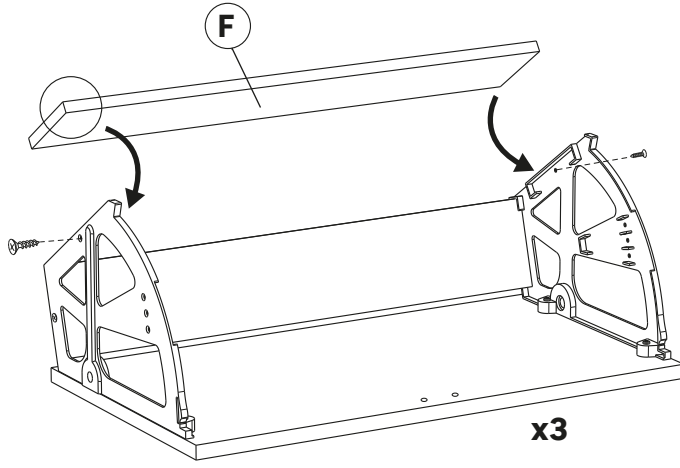
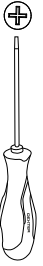


7



x6

PZ2



x6

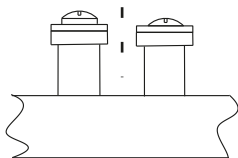
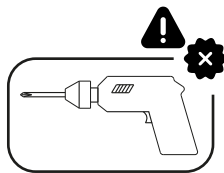
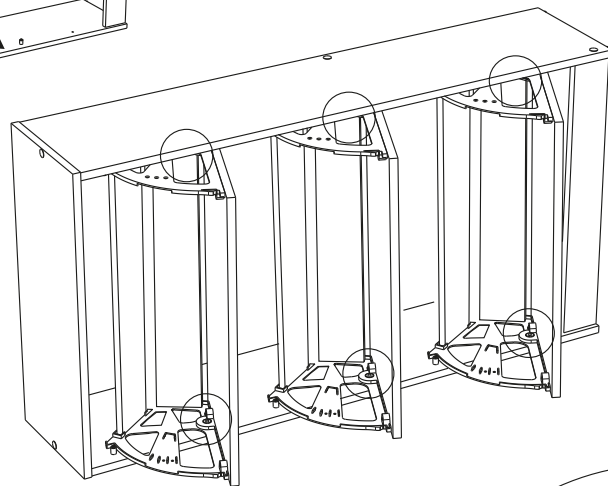
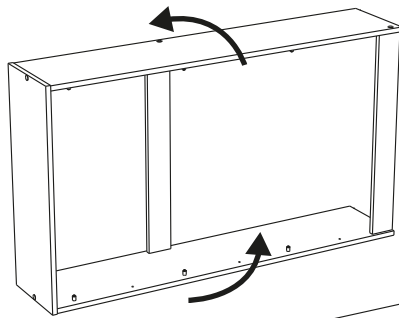


x6

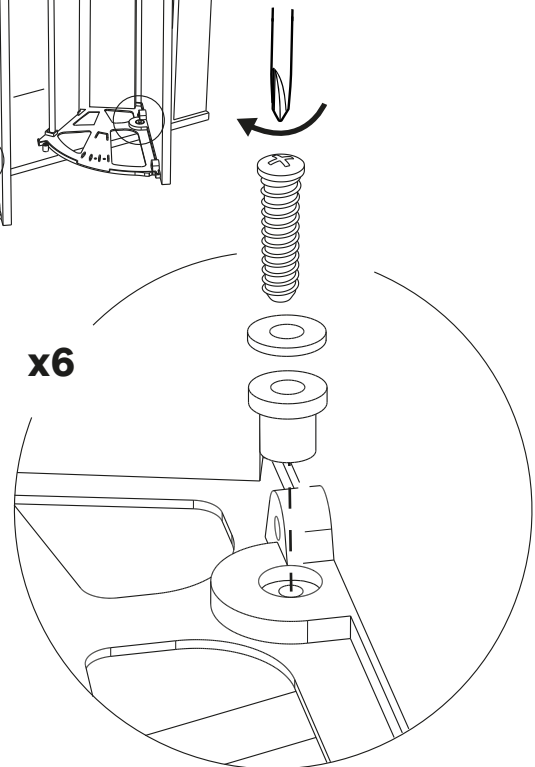


x6

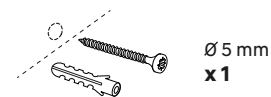
PZ2



x6



FR **INSTALLATION**  
ES Instalación  
PT Instalação  
IT Installazione  
EN Installation



## FR Avertissement

Pour éviter tout risque de basculement, ce meuble/cet objet doit être solidement fixé au mur. Vérifier la pertinence et la solidité du mur afin de s'assurer que le mur puisse supporter la charge du meuble/de l'objet et résister aux forces générées au niveau des fixations. Un montage mal effectué peut provoquer la chute du meuble/de l'objet et des blessures graves sur les personnes. En cas de doute concernant l'installation, demandez conseil à un vendeur spécialisé ou contactez un professionnel.

\*Utiliser des vis, rondelles et chevilles adaptées au type de matériau de votre mur. Celles-ci ne sont pas incluses. Pour obtenir des conseils sur les vis et ferrures adaptées à votre mur, adressez-vous à un vendeur spécialisé.

## ES Advertencia

Para evitar cualquier riesgo de que se vuelque, el mueble u objeto debe anclarse firmemente a la pared. Compruebe la adecuación y la solidez de la pared para asegurarse de que puede soportar el peso del mueble u objeto y resistir las fuerzas que se produzcan en las fijaciones. Un montaje inadecuado puede causar la caída del mueble u objeto y que se produzcan daños corporales. En caso de duda en relación a la instalación, pregunte a un vendedor especializado o recurra a un profesional.

\*Utilice tornillos, arandelas y tacos adecuados para el material de la pared. El producto no incluye la tornillería ni los tacos de sujeción. Para saber cuáles son los elementos de fijación más adecuados para su pared, pregunte a un vendedor especializado.

## PT Aviso

Para evitar qualquer risco de basculamento, este móvel/objeto deve ser fixo à parede de forma segura. Verifique a adequabilidade e solidez da parede para se certificar de que pode suportar a carga do móvel/objeto e resistir às forças aplicadas ao nível das fixações. Uma montagem mal feita pode originar a queda do móvel/objeto e provocar danos pessoais graves. Em caso de dúvida em relação à instalação, peça aconselhamento a um vendedor especializado ou contacte um profissional.

\*Utilize parafusos, anilhas e buchas adaptadas ao tipo de material da sua parede. Estes elementos de fixação não estão incluídos. Para obter aconselhamento sobre os parafusos e ferragens adaptados à sua parede, consulte um vendedor especializado.

## IT Attenzione

Per evitare un eventuale rischio di ribaltamento, il mobile/l'oggetto deve essere saldamente fissato alla parete. Verificare l'adeguatezza e la solidità della parete per essere sicuri che la stessa possa sopportare il carico del mobile/dell'oggetto e resistere alle forze generate a livello di fissaggi. Un montaggio non effettuato correttamente può provocare la caduta del mobile/dell'oggetto e lesioni gravi alle persone. In caso di dubbio circa l'installazione, rivolgetevi a un venditore specializzato o contattate un professionista.

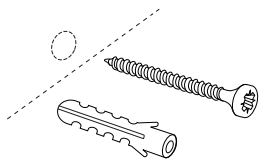
\*Utilizzare viti, rondelle e pernotti (non inclusi) adeguati al tipo di materiale della vostra parete. (non inclusi) Per informazioni su viti e ferramenta adatti alla vostra parete, rivolgetevi a un venditore specializzato.

## EN Warning

EN\_WARNING:

To avoid any risk of toppling, this furniture item/object must be securely attached to the wall. Check the suitability and the strength of the wall to ensure that the wall can bear the load of the furniture/object and withstand the forces put on the securing elements. Improper installation can result in the furniture/object falling and cause serious injuries to people. In case of a doubt regarding the installation, ask for advice from a specialised sales assistant or contact a professional.

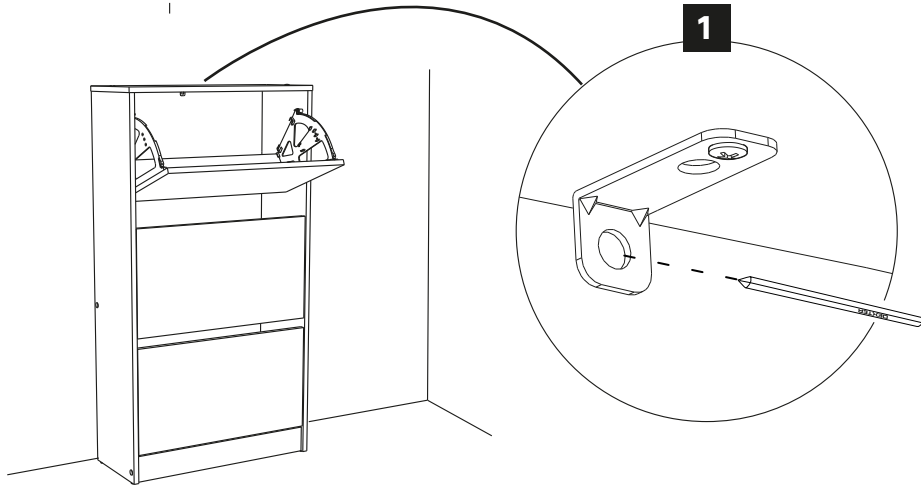
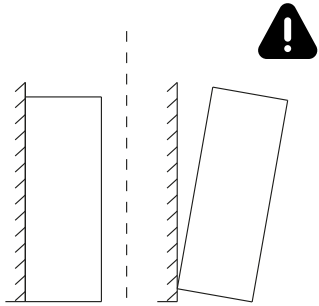
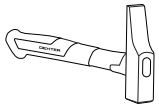
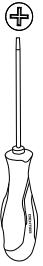
\*Use screws, washers and plugs suited to the type of material of your wall. These are not included. To obtain advice on the screws and fittings suited to your wall, ask a specialised sales assistant.



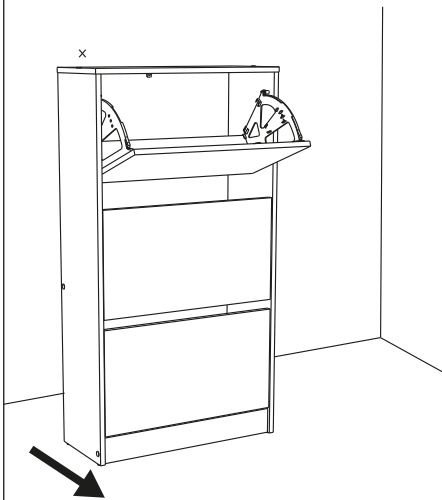
Ø 5 mm

x1

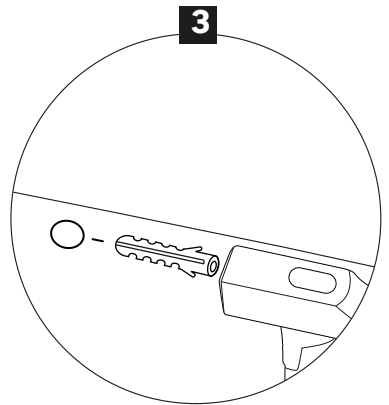
PZ2



1



2



3



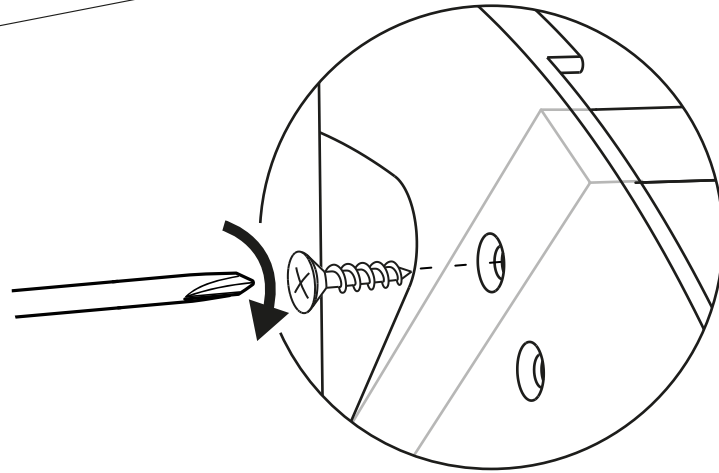
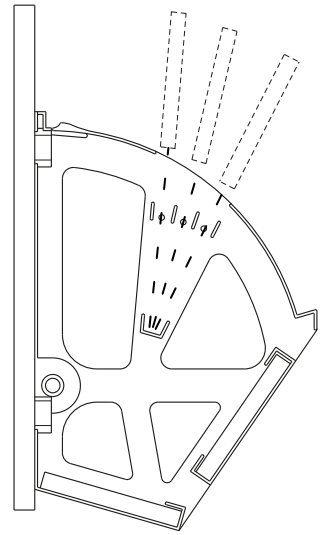
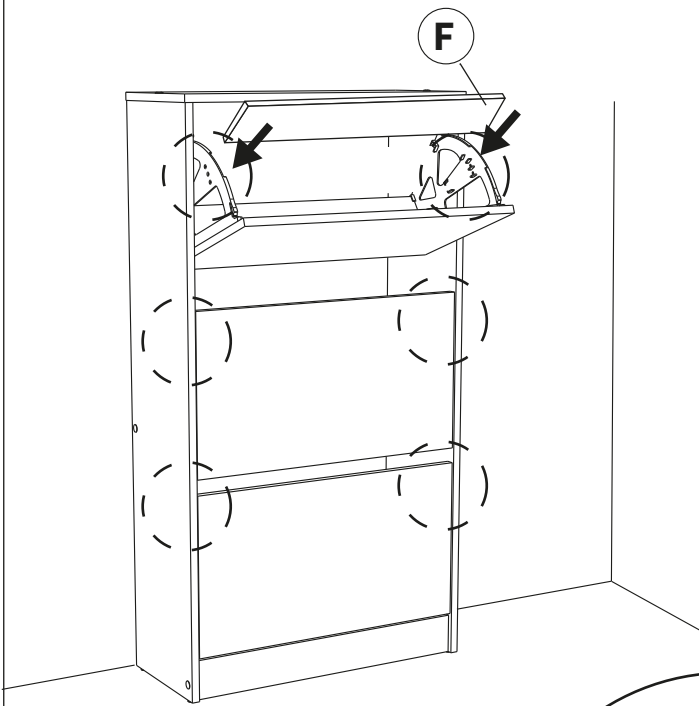
4

10

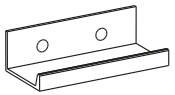


x6

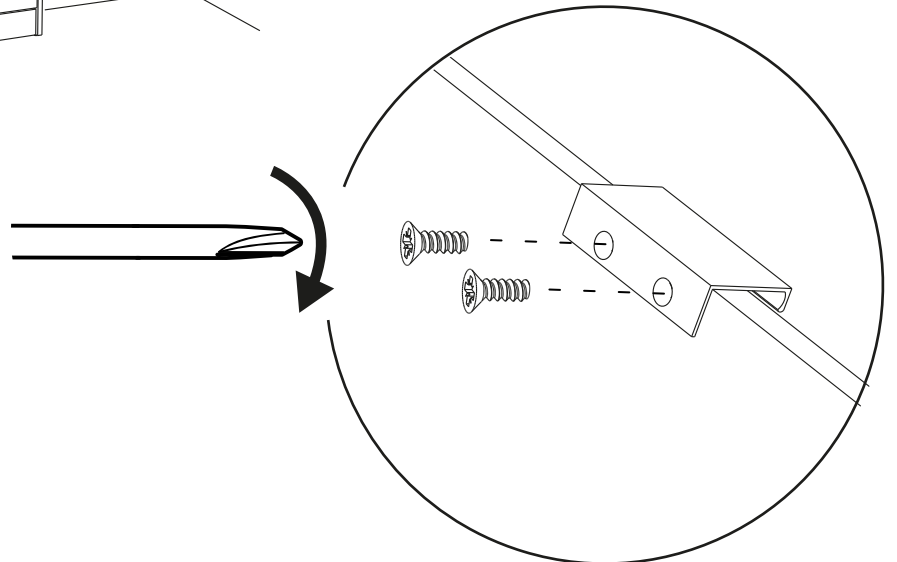
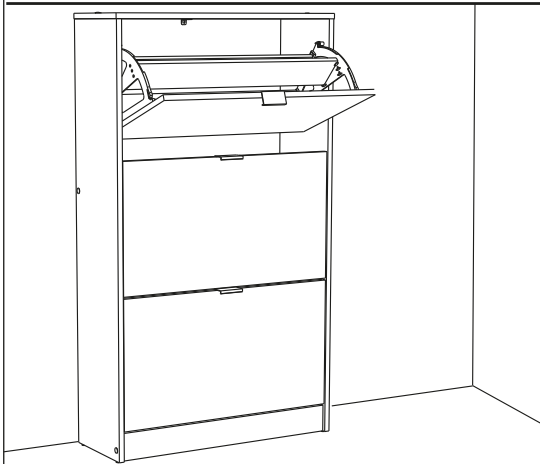
PZ2



x6



x3



PZ2





**FR** Ce meuble se recycle, s'il n'est plus utilisable, déposez-le en déchèterie. Notice à trier. Pour en savoir plus : [www.quefairedemesdechets.fr](http://www.quefairedemesdechets.fr)

- ES** Si ya no puede utilizarse, este mueble se puede reciclar, depositelo en la unidad de clasificación de residuos.
- PT** Este móvel é reciclável. Quando deixar de ser utilizado, deposite-o num centro de reciclagem de resíduos.
- IT** Questo mobile può essere riciclato, portatelo in un'isola ecologica se inutilizzabile.
- EN** This piece of furniture is recyclable. If it cannot be used anymore, please take it to the waste recycling centre.

- FR** Etiquette de traçabilité présente sur le produit. Référence à communiquer en cas de demande.
- ES** El producto cuenta con una etiqueta de trazabilidad. En caso de reclamación, indicar esta referencia.
- PT** Etiqueta de reatreadabilidade presente no produto. Referência a comunicar se solicitado.
- IT** Etichetta di tracciabilità presente sul prodotto. Codice da comunicare in caso di domanda.
- EN** Traceability label affixed to the product. Reference to quote if requested.



- FR** Garantie 3 ans
- ES** Garantía 3 años
- PT** Garantia 3 anos
- IT** Garanzia 3 anni
- EN** 3 years guarantee

Imported by Adeo South Africa (PTY) LTD T/A Leroy Merlin, Hosted in Leroy Merlin Fourways Store, 35 Roos Street, Witkoppen Ext 97, Sandton, 2191 Johannesburg, Gauteng, South Africa. Tel: +27 10 493 8000 Email: [contact@leroymerlin.co.za](mailto:contact@leroymerlin.co.za)

## Adeo Services

135, rue Sadi Carnot  
CS 00001

59790 Ronchin - France

[www.product-regulatory.adeoservices.com](http://www.product-regulatory.adeoservices.com)



**FR**  
Donnez ou recyclez vos meubles.

Association  ou  Magasin ou  Déchèterie

<https://quefairedemesdechets.fr>