

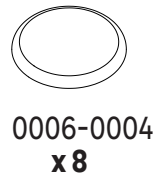
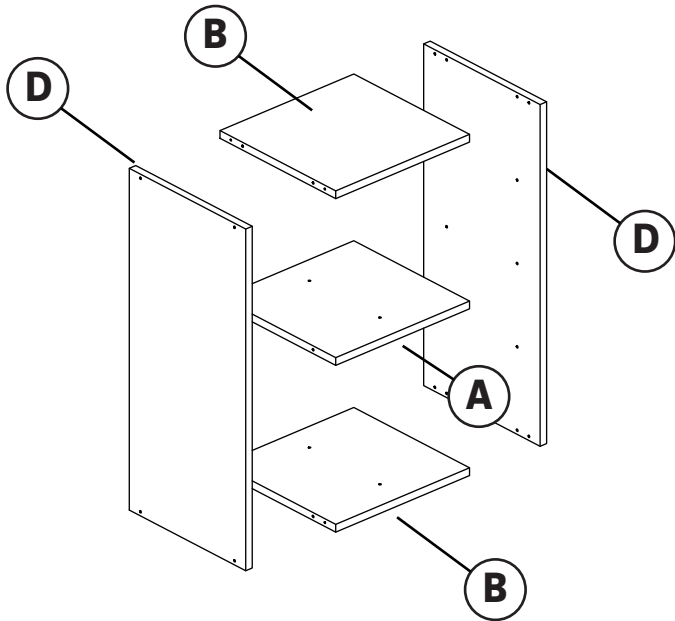
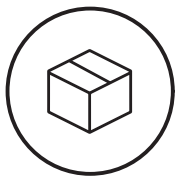
Made in France

FR Manuel d'instructions
IT Manuale di istruzioni
EN Instruction manual

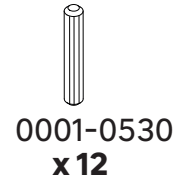
ES Manual de instrucciones
UA Інструкція з експлуатації
RO Manual de instrucțiuni

PT Manual de instruções
PL Instrukcja obsługi
EL Εγχειρίδιο οδηγιών

N°02-2025/06-V2 611589



0006-0004
x 8



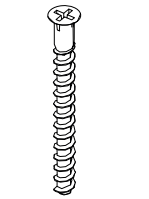
0001-0530
x 12



0004-0009
x 1

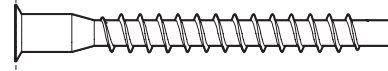
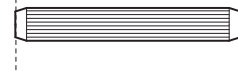
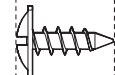


0002-4012
x 1



0005-5050
x 8

0 1 2 3 4 5 cm



FR
IMPORTANT, à
conserver pour
consultation
ultérieure : à lire
attentivement

ES
IMPORTANTE,
conservar
para consultar
posteriormente:
leer atentamente

PT
IMPORTANTE,
conservar para
futuras consultas:
por favor, leia com
atenção

IT
IMPORTANTE,
da conservare
per ulteriore
consultazione:
da leggere
attentamente

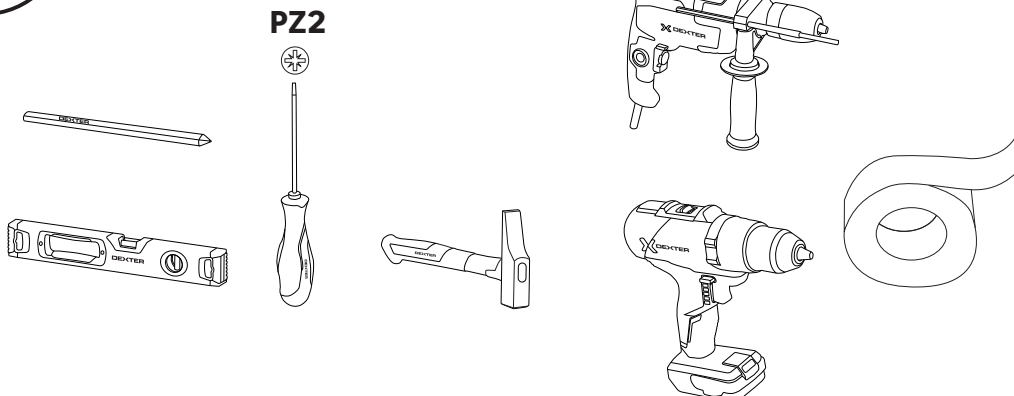
UA
ВАЖЛИВО,
збережіть
для подальшого
використання:
будь ласка,
уважно прочитайте

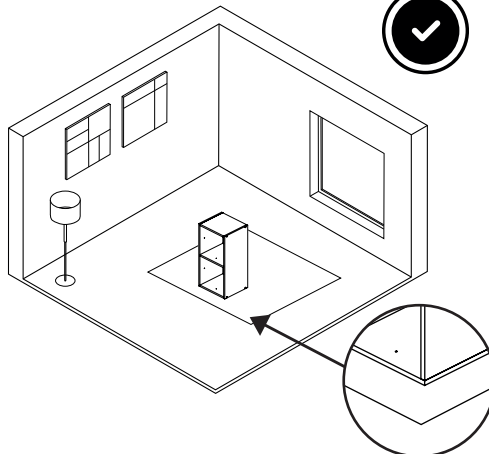
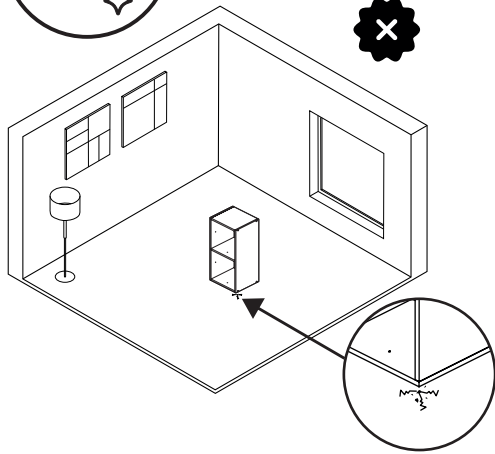
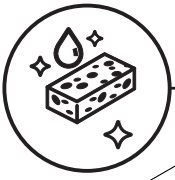
PL
WAŻNE,
przeczytać
uważnie i
zachować na
przyszłość

RO
IMPORTANT, a
se pastra pentru
consultarea ulte-
rioara: citiți cu
atenție

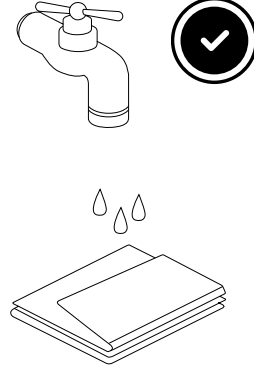
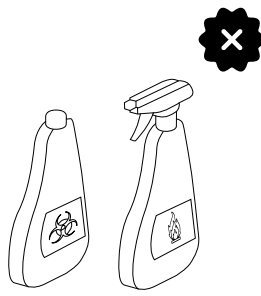
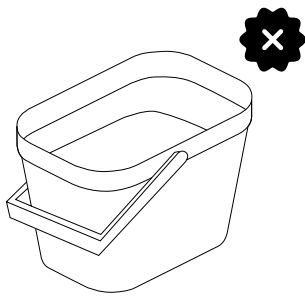
EN
IMPORTANT, to be
retained for future
reference: please
read carefully

EL
ΣΗΜΑΝΤΙΚΟ,
κρατήστε το για
μελλοντική αναφορά:
διαβάστε το
προσεκτικά





- FR Protection pour montage
- ES Protección para montaje
- PT Protecção para montagem
- IT Protezione per il montaggio
- EL Προστασία για συναρμολόγηση
- PL Bez listew przypodłogowych
- RO Protecție pentru asamblare
- EN Protection for assembly



FR Il est interdit de s'asseoir sur le meuble lorsque le meuble est suspendu.

ES Está prohibido sentarse en el mueble cuando está suspendido.

PT É proibido sentar-se no móvel quando este estiver suspenso.

IT È vietato sedersi sul mobile quando questo è sospeso.

EL Απαγορεύεται να καθίσετε πάνω στο έπιπλο όταν αυτό είναι κρεμασμένο.

PL Nie wolno siadać na meblu, gdy jest on zawieszony.

RO Este interzis să vă așezați pe mobilier atunci când acesta este suspendat.

EN It is forbidden to sit on the furniture when it is suspended.

UA Заборонено сидати на меблі, коли вони підвішені.



FR Pour un usage en assise, le meuble doit reposer au sol et être fixé au mur avec le lot d'accroche murale KUB (référence 96038733)

ES Para utilizarlo como asiento, el mueble debe apoyarse en el suelo y fijarse a la pared con el kit de fijación mural KUB (referencia 96038733).

PT Para uso como assento, o móvel deve repousar no chão e ser fixado à parede com o conjunto de fixação de parede KUB (referência 96038733).

IT Per l'uso come seduta, il mobile deve poggiare a terra ed essere fissato alla parete con il kit di fissaggio a muro KUB (codice 96038733).

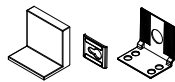
EL Για χρήση ως κάθισμα, το έπιπλο πρέπει να στηρίζεται στο δάπεδο και να στερεώνεται στον τοίχο με το σετ στερέωσης KUB (κωδικός 96038733).

PL W przypadku użytkowania jako siedzisko mebel musi stać na podłodze i być przymocowany do ściany za pomocą zestawu do montażu na ścianie KUB (nr referencyjny 96038733).

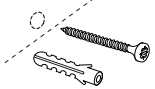
RO Pentru a fi utilizat ca scaun, mobilierul trebuie să fie așezat pe podea și fixat pe perete cu ajutorul setului de fixare pe perete KUB (referință 96038733).

EN For use as a seat, the furniture must rest on the floor and be secured to the wall using the KUB wall mounting kit (reference 96038733).

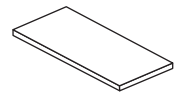
UA Для використання в якості сидіння меблі повинні стояти на підлозі і бути закріплені до стіни за допомогою набору для кріплення до стіни KUB (артикул 96038733).



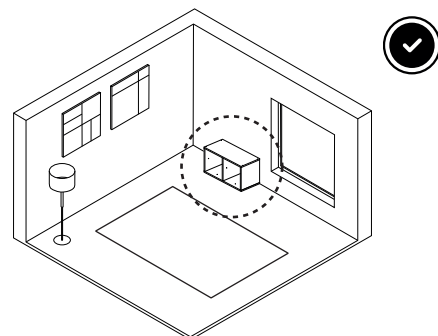
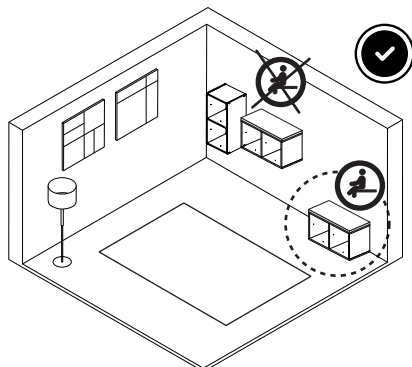
0004-0001
x 2

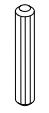
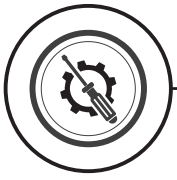


Ø 5 mm
x 2

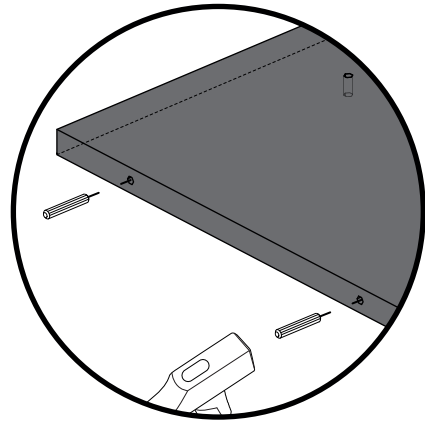
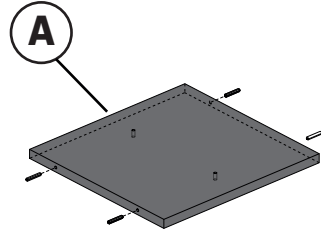
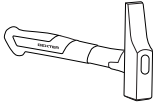


x 1

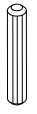




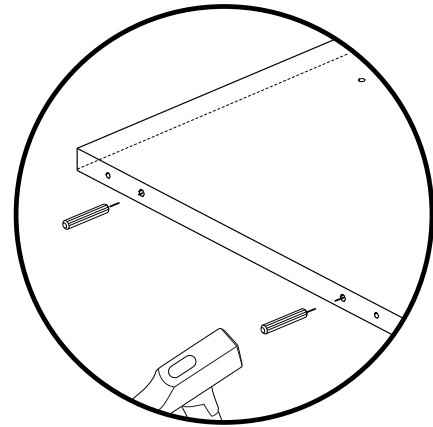
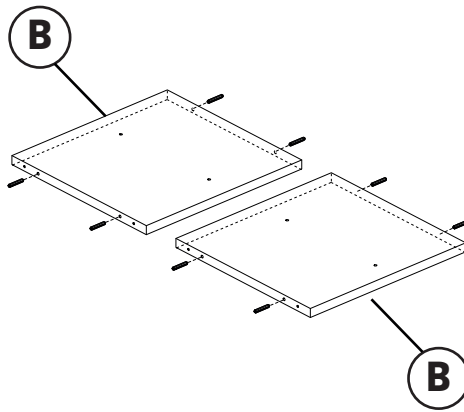
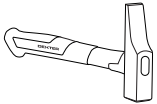
x4



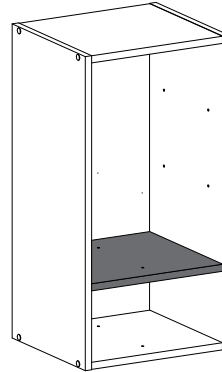
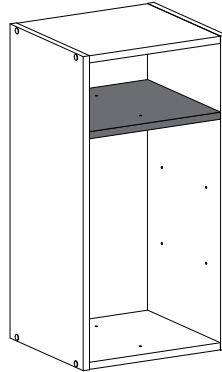
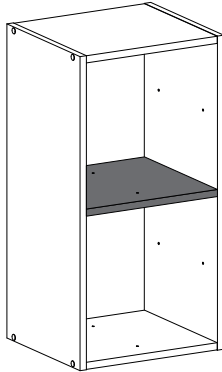
01



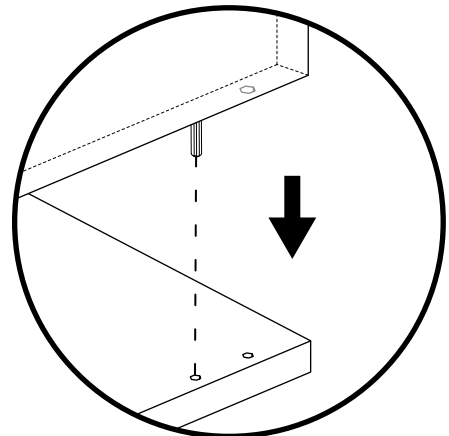
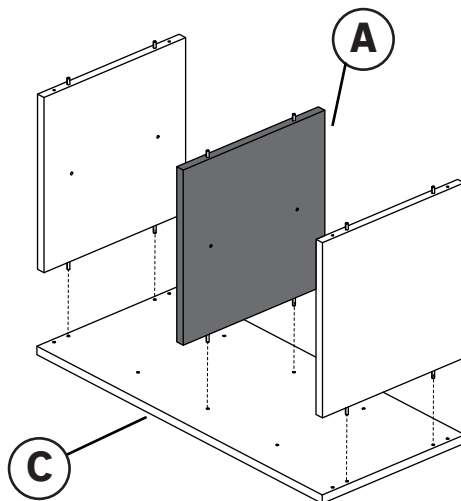
x8



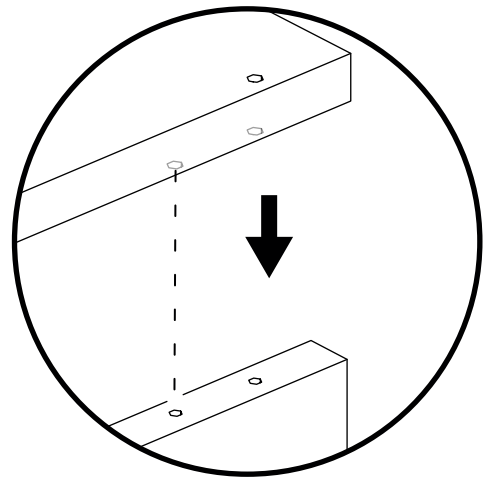
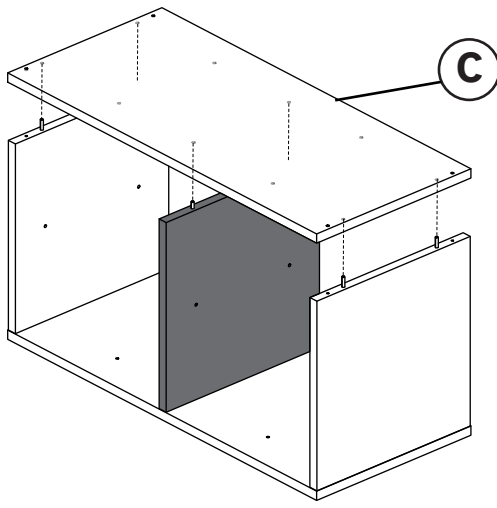
02



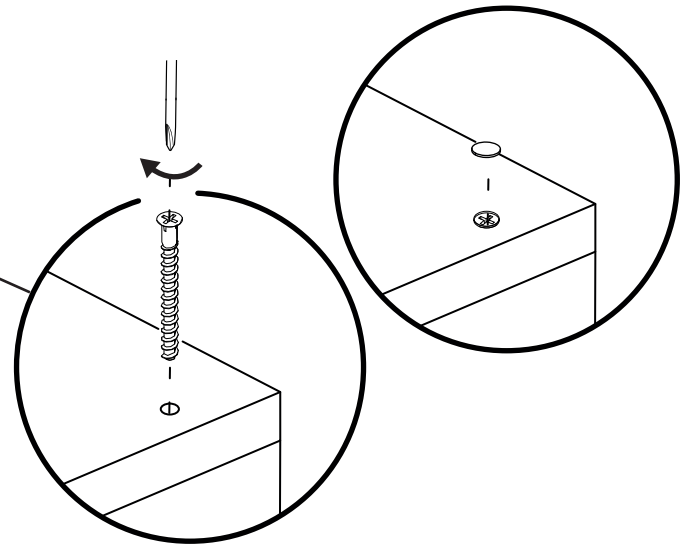
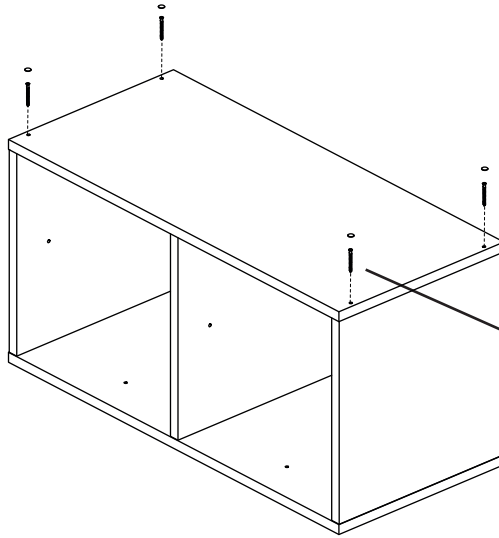
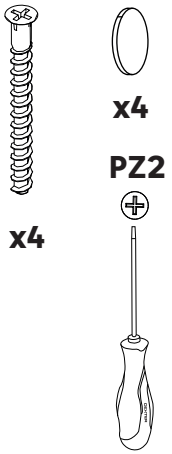
03



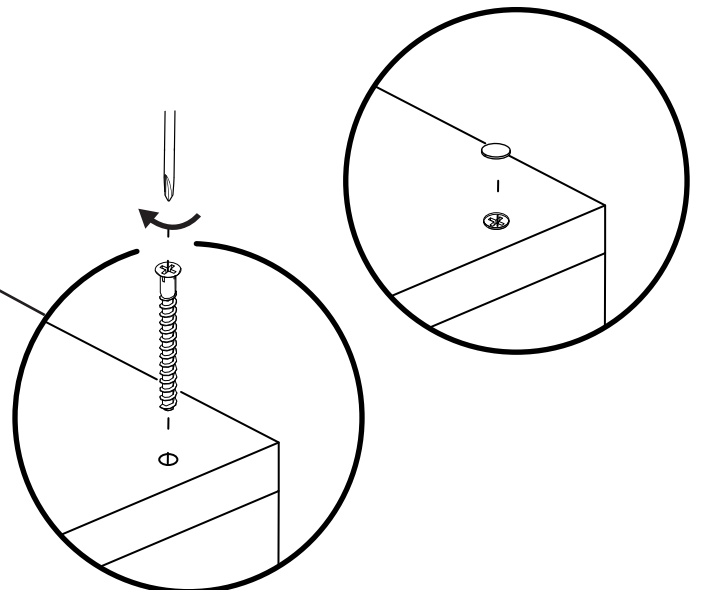
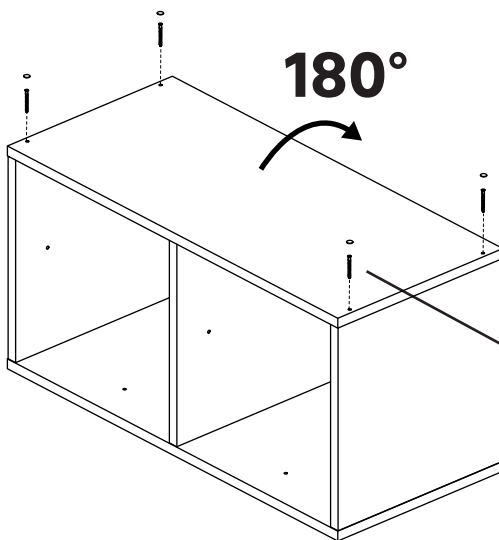
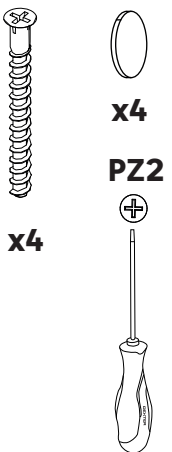
04



05



06



FR **INSTALLATION**

ES Instalación
PT Instalação
IT Installazione
UA Встановлення
PL Instalacja
RO Instalare
EN Installation
EL Εγκατάσταση

FR **Avertissement**

Pour éviter tout risque de basculement, ce meuble/cet objet doit être solidement fixé au mur. Vérifier la pertinence et la solidité du mur afin de s'assurer que le mur puisse supporter la charge du meuble/de l'objet et résister aux forces générées au niveau des fixations. Un montage mal effectué peut provoquer la chute du meuble/de l'objet et des blessures graves sur les personnes. En cas de doute concernant l'installation, demandez conseil à un vendeur spécialisé ou contactez un professionnel.

Utiliser des vis, rondelles et chevilles adaptées au type de matériau de votre mur. Celles-ci ne sont pas incluses. Pour obtenir des conseils sur les vis et ferrures adaptées à votre mur, adressez-vous à un vendeur spécialisé.

ES **Advertencia**

Para evitar cualquier riesgo de que se vuelque, el mueble u objeto debe anclarse firmemente a la pared. Compruebe la adecuación y la solidez de la pared para asegurarse de que puede soportar el peso del mueble u objeto y resistir las fuerzas que se producen en las fijaciones. Un montaje inadecuado puede causar la caída del mueble u objeto y que se produzcan daños corporales. En caso de duda en relación a la instalación, pregunte a un vendedor especializado o recurra a un profesional.

Utilice tornillos, arandelas y tacos adecuados para el material de la pared. El producto no incluye la tornillería ni los tacos de sujeción. Para saber cuáles son los elementos de fijación más adecuados para su pared, pregunte a un vendedor especializado.

PT **Aviso**

Para evitar qualquer risco de basculamento, este móvel/objeto deve ser fixo à parede de forma segura. Verifique a adequabilidade e solidez da parede para se certificar de que pode suportar a carga do móvel/objeto e resistir às forças aplicadas ao nível das fixações. Uma montagem mal feita pode originar a queda do móvel/objeto e provocar danos pessoais graves. Em caso de dúvida em relação à instalação, peça aconselhamento a um vendedor especializado ou contacte um profissional.

Utilize parafusos, anilhas e buchas adaptadas ao tipo de material da sua parede. Estes elementos de fixação não estão incluídos. Para obter aconselhamento sobre os parafusos e ferragens adaptados à sua parede, consulte um vendedor especializado.

IT **Attenzione**

Per evitare un eventuale rischio di ribaltamento, il mobile/l'oggetto deve essere saldamente fissato alla parete. Verificare l'adeguatezza e la solidità della parete per essere sicuri che la stessa possa sopportare il carico del mobile/dell'oggetto e resistere alle forze generate a livello di fissaggi. Un montaggio non effettuato correttamente può provocare la caduta del mobile/dell'oggetto e lesioni gravi alle persone. In caso di dubbio circa l'installazione, rivolgetevi a un venditore specializzato o contattate un professionista.

Utilizzare viti, rondelle e pernotti (non inclusi) adeguati al tipo di materiale della vostra parete. (non inclusi) Per informazioni su viti e ferramenta adatti alla vostra parete, rivolgetevi a un venditore specializzato.

UA **Попередження**

Щоб уникнути ризику перекидання, цей предмет повинен бути надійно закріплений на стіні. Перевірте придатність і міцність стіни, щоб переконатися, що вона може витримати навантаження меблів/предмета і витримати зусилля, що виникають при кріпленні. Неправильне встановлення може призвести до падіння меблів/об'єкта та нанесення серйозних травм людям. Якщо у вас є сумніви щодо встановлення, зверніться за порадою до спеціалізованого продавця або до професіонала.

Використовуйте шурупи, шайби та дюбелі, що підходять до типу матеріалу стіни. Вони не входять до комплекту. За порадою щодо того, які шурупи та фітинги підходять для вашої стіни, зверніться до спеціалізованого продавця.

PL **Ostrzeżenie**

Aby uniknąć ryzyka przewrócenia, mebel/produkt musi zostać solidnie przymocowany do ściany. Sprawdź, czy ściana jest odpowiednia i solidna, aby mieć pewność, że jest w stanie utrzymać obciążenie mebla/produktu i siły na poziomie mocowań. Nieprawidłowo wykonany montaż może spowodować upadek mebla/produktu prowadzący do poważnych obrażeń ciała. W razie wątpliwości dotyczących montażu, należy zasięgnąć porady u kompetentnego sprzedawcy lub skontaktować się z fachowcem.

Użyj śrub, podkładek i kotków odpowiednich do rodzaju ściany. Elementy te nie są dołączone do zestawu. Aby zasięgnąć porady na temat odpowiednich śrub i okuć należy skontaktować się z kompetentnym sprzedawcą.

RO **Avertizare**

Pentru a evita orice risc de basculare, această mobilă/acest obiect trebuie fixat/ă bine de perete. Verificați rezistența și soliditatea peretelui, pentru a vă asigura că acesta poate suporta greutatea mobilei/obiectului și poate rezista forțelor generate la nivelul dispozitivelor de fixare. Montarea efectuată greșit poate determina căderea mobilei/obiectului și vătămarea gravă a persoanelor. În caz de dubii privind instalarea, cereți sfatul unui comerciant specializat sau contactați un profesionist.

Utilizați șuruburi, șaibe și dibluri adaptate tipului de material a peretelui. Acestea nu sunt incluse. Pentru a obține recomandări privind șuruburile și piesele adaptate peretelui dvs., adresați-vă unui comerciant specializat.

EN **Warning**

EN_WARNING:

To avoid any risk of toppling, this furniture item/object must be securely attached to the wall. Check the suitability and the strength of the wall to ensure that the wall can bear the load of the furniture/object and withstand the forces put on the securing elements. Improper installation can result in the furniture/object falling and cause serious injuries to people. In case of a doubt regarding the installation, ask for advice from a specialised sales assistant or contact a professional.

Use screws, washers and plugs suited to the type of material of your wall. These are not included. To obtain advice on the screws and fittings suited to your wall, ask a specialised sales assistant.

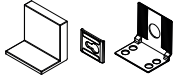
EL **Προειδοποίηση.**

Για να αποφύγετε κάθε κίνδυνο ανατροπής, αυτό το στοιχείο πρέπει να στερεωθεί με ασφάλεια στον τοίχο. Ελέγξτε την καταλληλότητα και την αντοχή του τοίχου για να διασφαλίσετε ότι μπορεί να αντέξει το φορτίο του επίπλου/αντικειμένου και να αντέξει τις δυνάμεις που ασκούνται κατά την εγκατάσταση. Η λανθασμένη εγκατάσταση μπορεί να προκαλέσει πτώση του επίπλου/αντικειμένου και να προκαλέσει σοβαρό τραυματισμό. Εάν έχετε αμφιβολίες σχετικά με την εγκατάσταση, ζητήστε τη συμβουλή του ειδικού σας πωλητή ή ενός επαγγελματία.

Χρησιμοποιήστε βίδες, ροδέλες και βύσματα που είναι κατάλληλα για τον τύπο του υλικού του τοίχου. Δεν περιλαμβάνονται στην παράδοση. Για να μάθετε ποιες βίδες και βύσματα είναι κατάλληλα για τον τοίχο σας, επικοινωνήστε με τον εξειδικευμένο έμπορο.

a

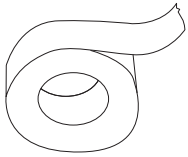
07



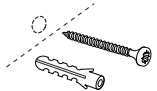
x 2



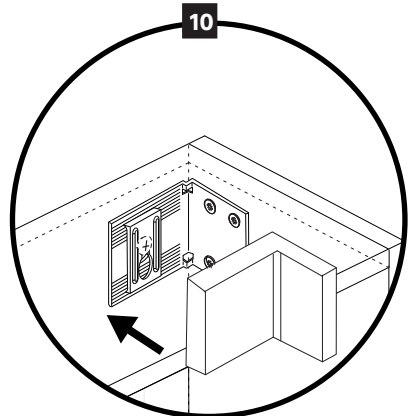
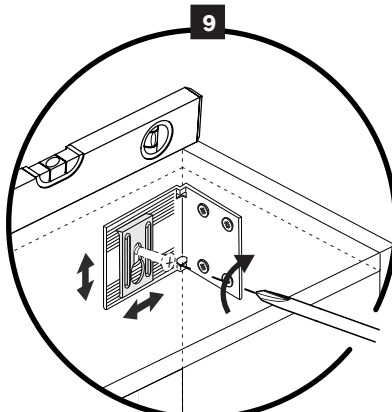
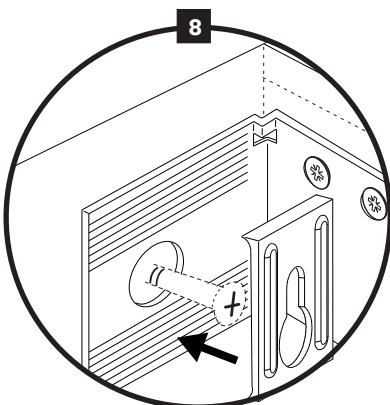
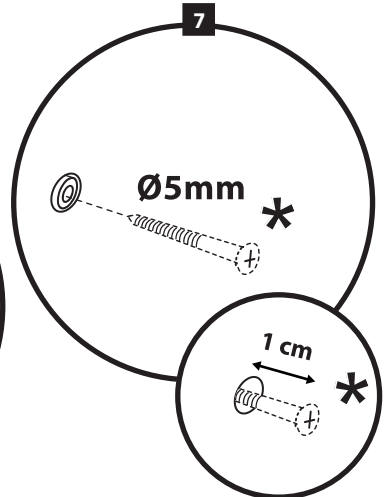
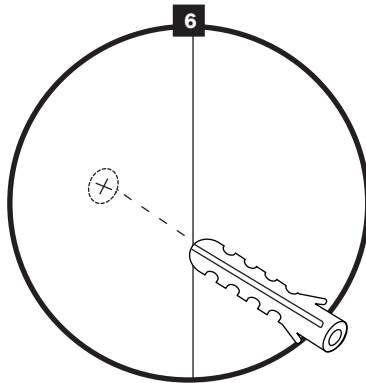
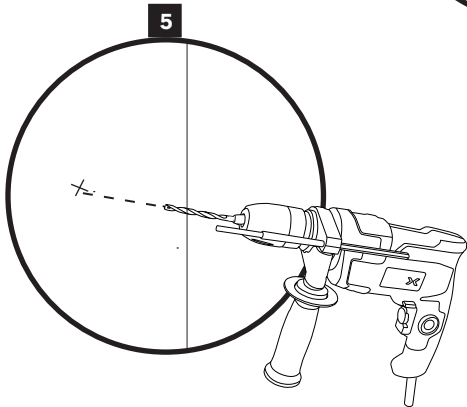
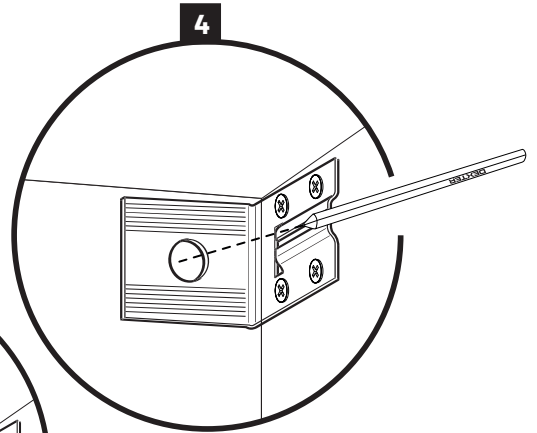
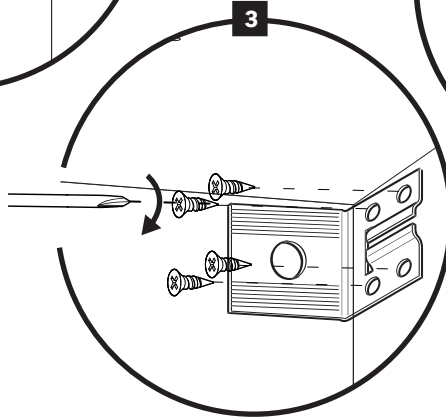
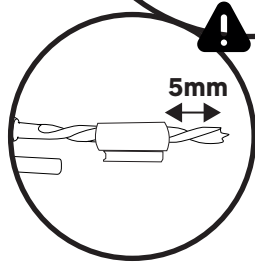
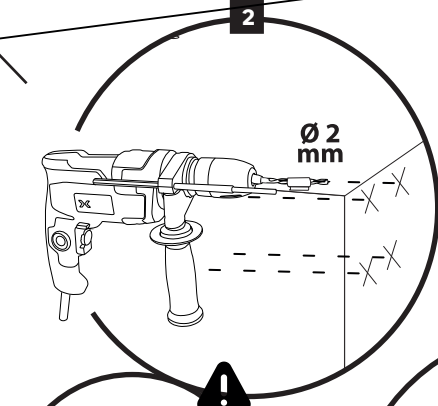
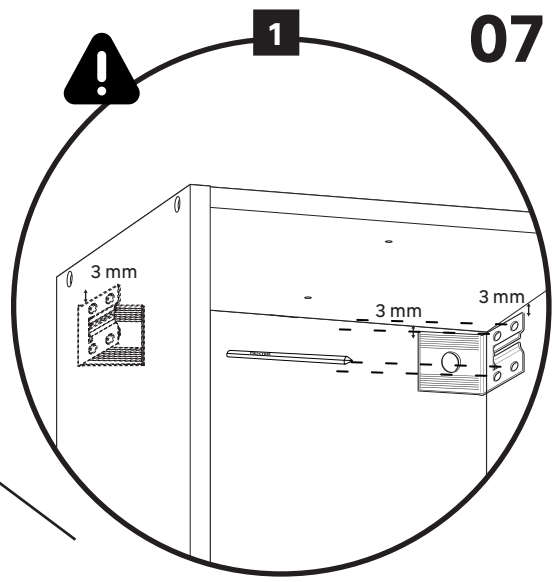
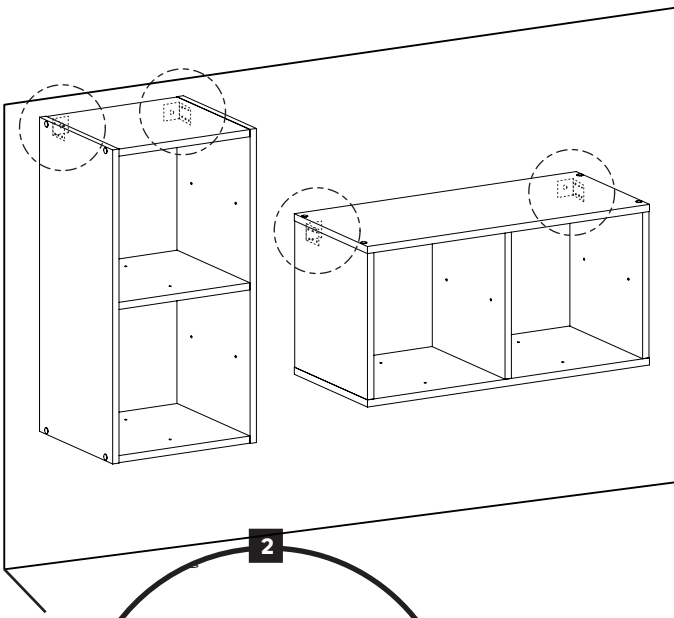
x 8



PZ2

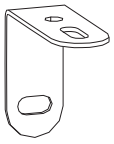


Ø 5 mm
x 2



7

b

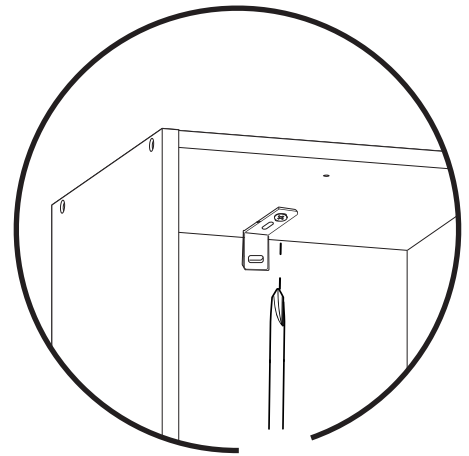
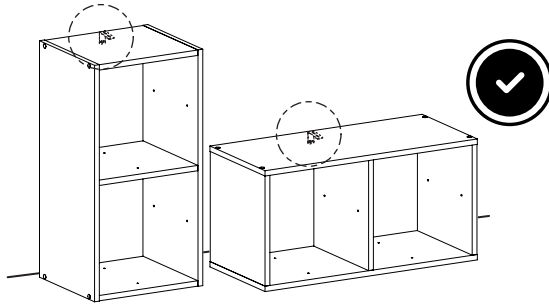
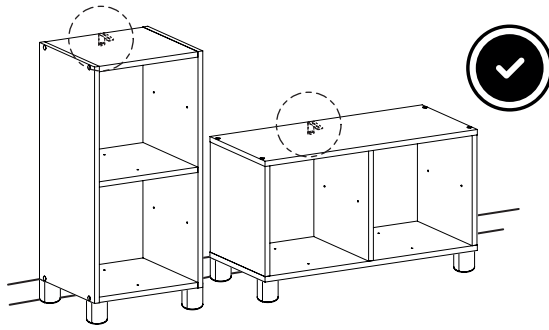


x1

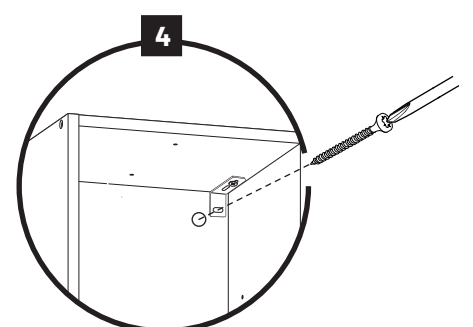
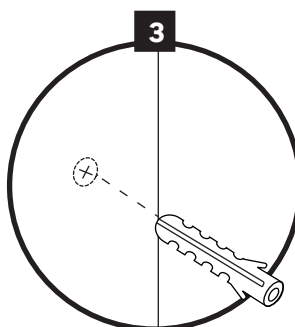
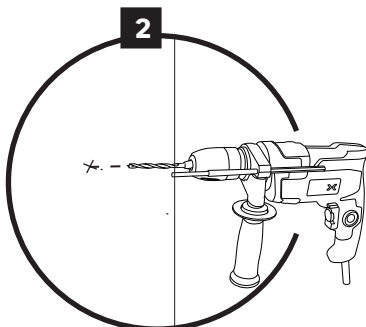
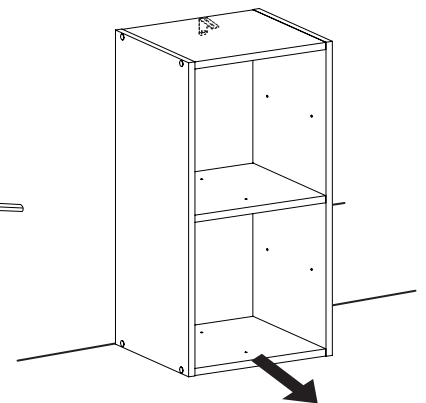
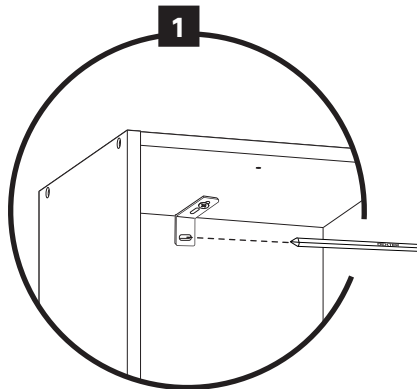
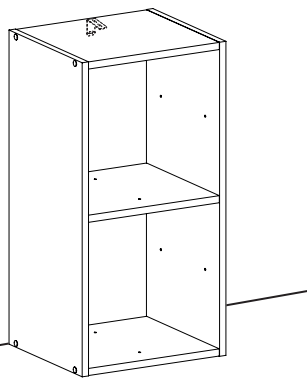
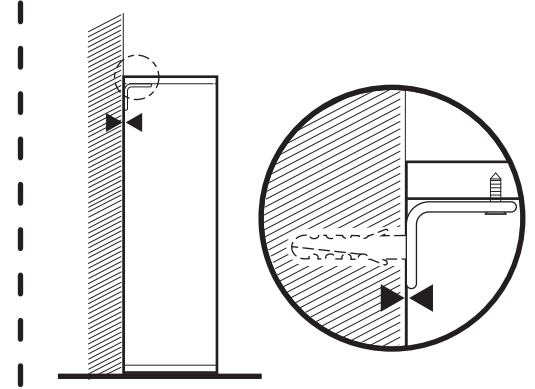
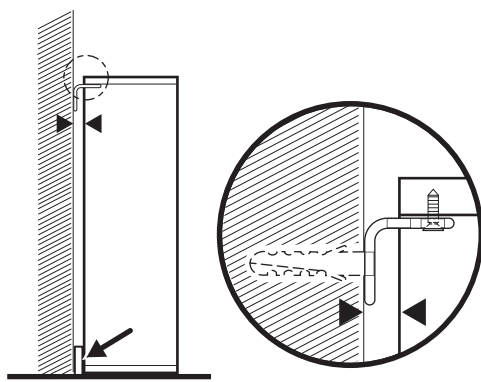


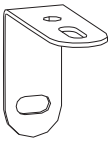
x1

PZ2



i



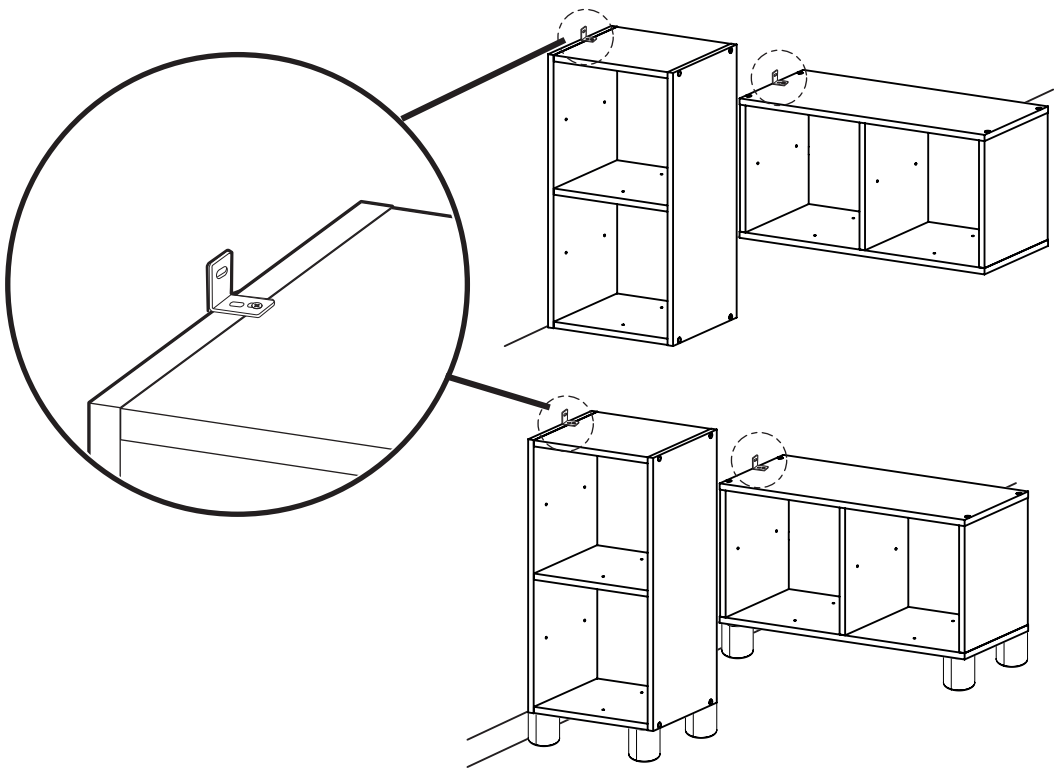


x1

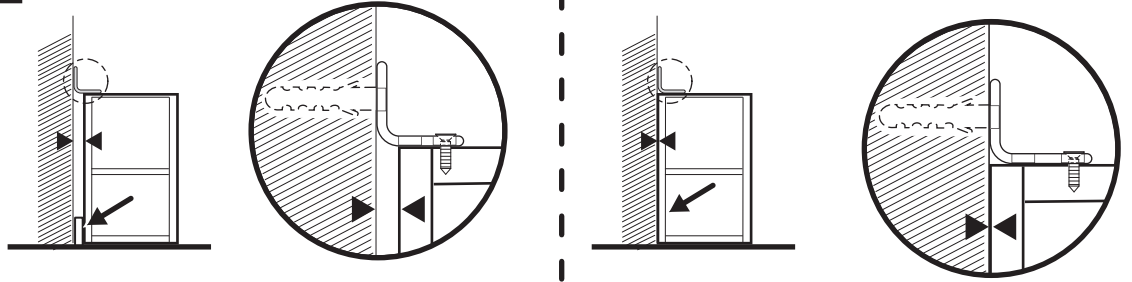


x1

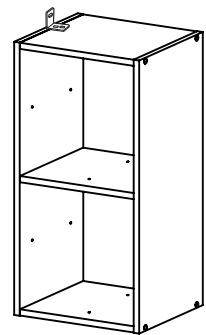
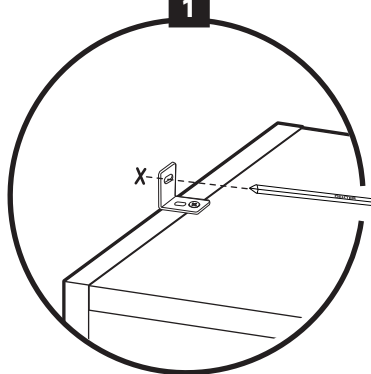
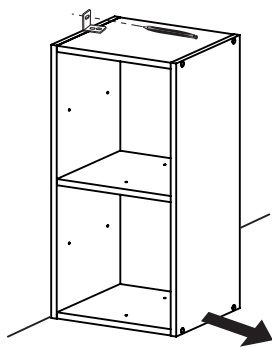
PZ2



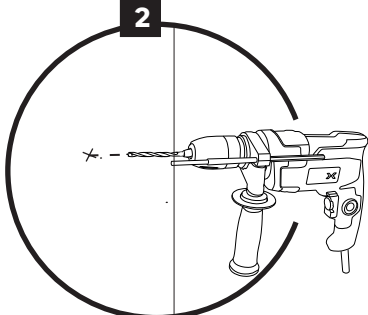
i



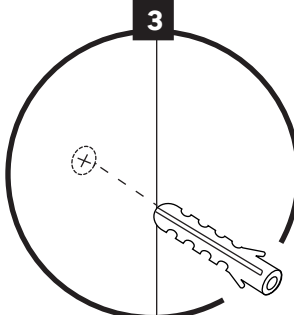
1



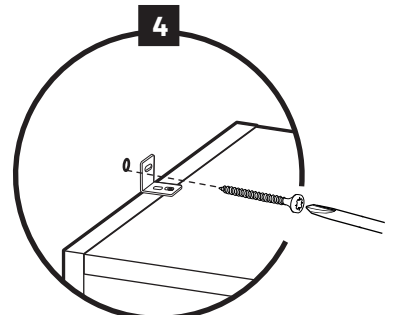
2



3

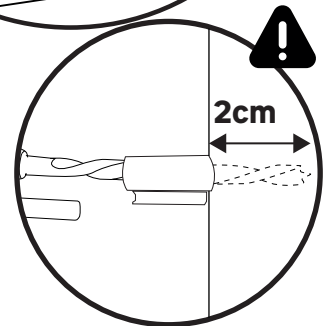
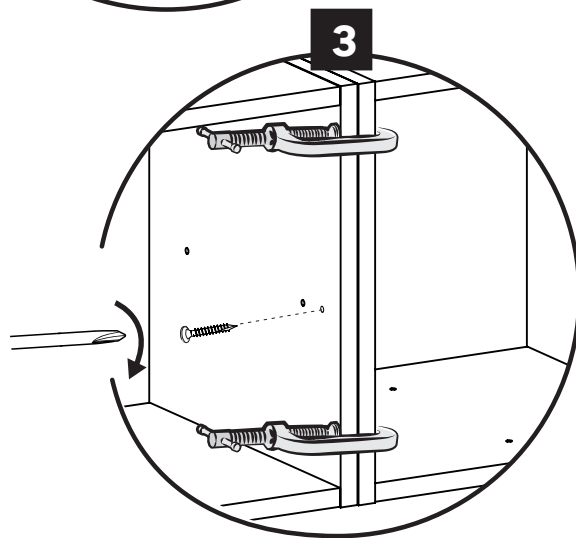
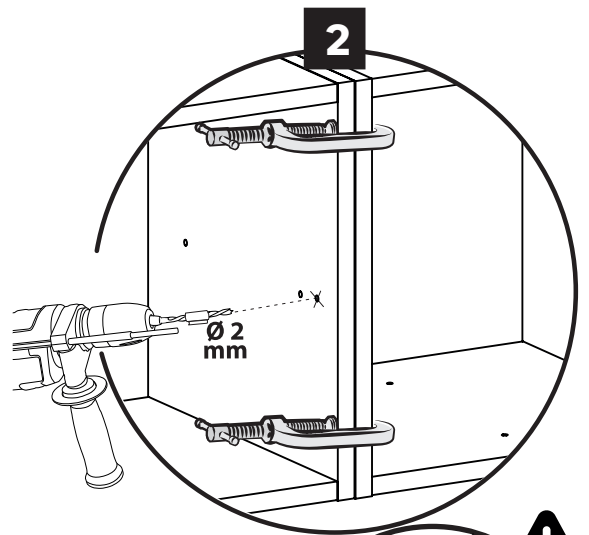
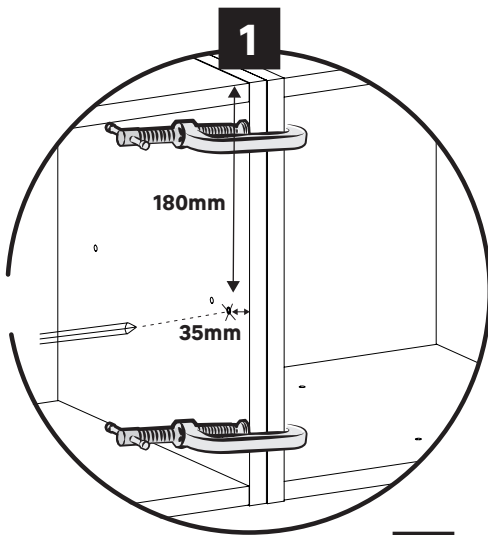
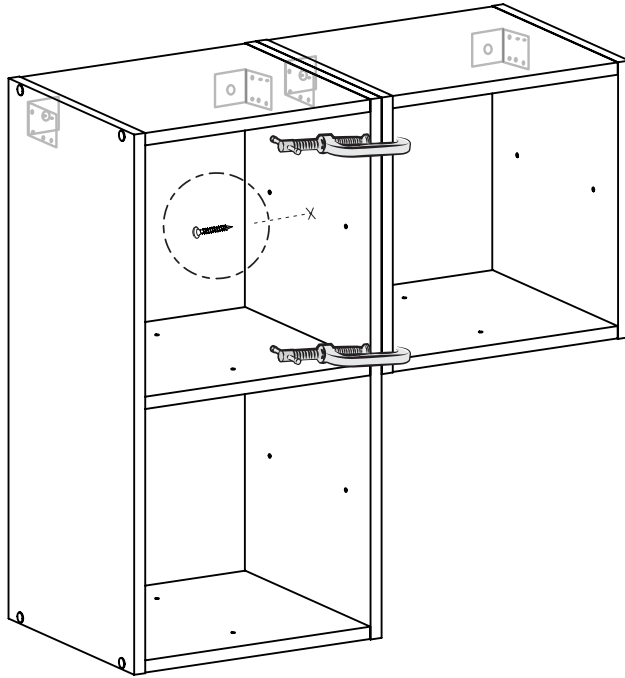
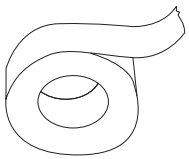


4





Ø4x25mm
x2





FR
Il est possible d'ajouter
des accessoires
complémentaires

IT
È possibile aggiungere
altri accessori

RO
Pot fi adăugate accesorii
suplimentare

09

ES
Se pueden añadir
accesorios adicionales

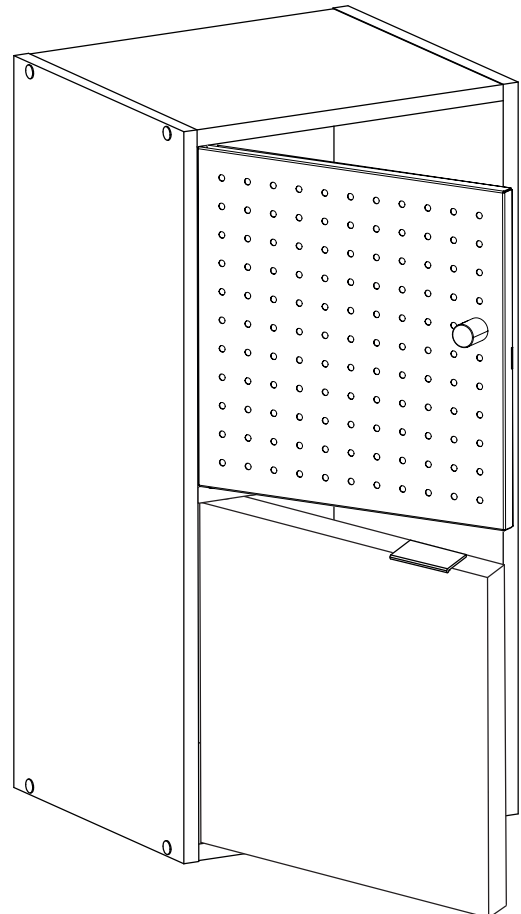
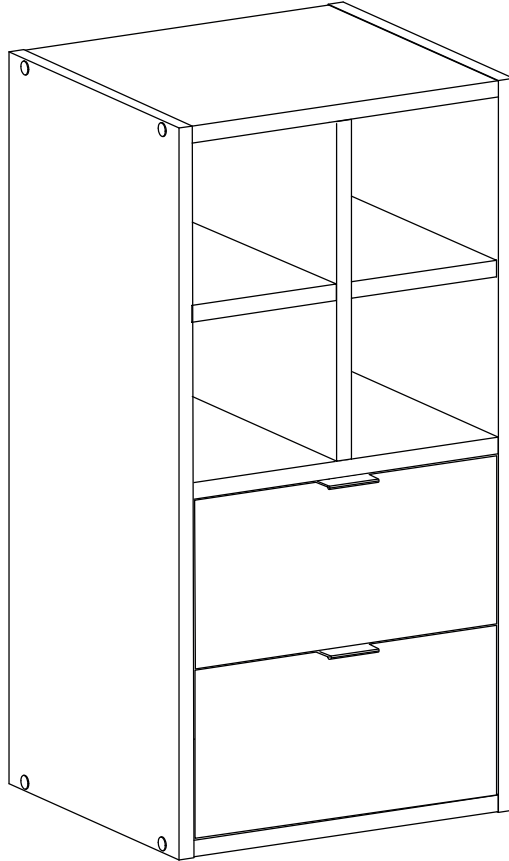
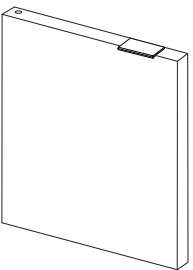
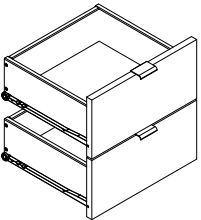
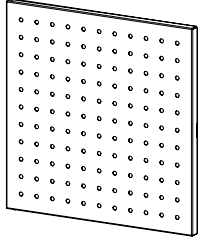
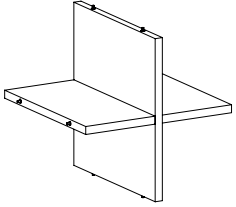
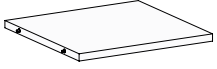
UA
Можна додати додаткові
аксесуари

EN
Additional accessories
can be added

PT
Podem ser acrescentados
acessórios adicionais

PL
Możliwość dodania
dodatkowych akcesoriów

EL
Μπορούν να προστεθούν
πρόσθετα αξεσουάρ





FR Ce meuble se recycle, s'il n'est plus utilisable, déposez-le en déchèterie. Notice à trier.
Pour en savoir plus :
www.quefairedemesdechets.fr



- ES** Si ya no puede utilizarse, este mueble se puede reciclar, depositelo en la unidad de clasificación de residuos.
- PT** Este móvel é reciclável. Quando deixar de ser utilizado, deposite-o num centro de reciclagem de resíduos.
- IT** Questo mobile può essere riciclato, portatelo in un'isola ecologica se inutilizzabile.
- UA** Якщо вони більше не придатні для використання, їх можна утилізувати. Будь ласка, віднесіть їх до центру сортування відходів.
- PL** Mebel ten poddawany jest recyklingowi, kiedy przestaje być użyteczny należy go dostarczyć do punktu zbiórki odpadów.
- RO** Această piesă de mobilier este reciclabilă. Dacă nu mai poate fi folosită, vă rugăm să o duceți la centrul de reciclare a deșeurilor.
- EN** This piece of furniture is recyclable. If it cannot be used anymore, please take it to the waste recycling centre.
- EL** Εάν δεν είναι πλέον χρήσιμα, μπορούν να αποριφθούν. Πηγαίνετε τα σε ένα κέντρο ανακύκλωσης.

- FR** **Etiquette de traçabilité présente sur le produit. Référence à communiquer en cas de demande.**
- ES** El producto cuenta con una etiqueta de trazabilidad. En caso de reclamación, indicar esta referencia.
- PT** Etiqueta de reatrababilidade presente no produto. Referência a comunicar se solicitado.
- IT** Etichetta di tracciabilità presente sul prodotto. Codice da comunicare in caso di domanda.
- UA** Етикетка простежуваності на продукті. Посилання надається за запитом.
- PL** Etykieta identyfikacyjna znajduje się na produkcie. Dane referencyjne należy podać w przypadku pytań.
- RO** Etichetă de trasabilitate prezentă pe produs. Dacă se solicită, comunică această referință.
- EN** Traceability label affixed to the product. Reference to quote if requested.
- EL** Ετικέτα ιχνηλασιμότητας στο προϊόν. Ο σύνδεσμος είναι διαθέσιμος κατόπιν αιτήματος.

5

YEAR

Guarantee*

Garantie 5 ans

FR Garantie 5 ans

ES Garantía 5 años

PT Garantia 5 anos

IT Garanzia 5 anni

UA 5-річна гарантія

PL Gwarancja 5 lata

RO Garanție 5 ani

EN 5 years guarantee

EL Εγγύηση 5 ετών

Imported by Adeo South Africa (PTY) LTD T/A Leroy Merlin, Hosted in Leroy Merlin Fourways Store, 35 Roos Street, Witkoppen Ext 97, Sandton, 2191 Johannesburg, Gauteng, South Africa. Tel: +27 10 493 8000 Email: contact@leroymerlin.co.za

Adeo Services

135, rue Sadi Carnot
CS 00001

59790 Ronchin - France

www.product-regulatory.adeoservices.com



FR

Donnez ou recyclez vos meubles.

Association

ou

Magasin

ou

Déchèterie

<https://quefairedemesdechets.fr>