

**Made in France**

FR Manuel d'instructions

ES Manual de instrucciones

PT Manual de instruções

IT Manuale di istruzioni

UA Інструкція з експлуатації

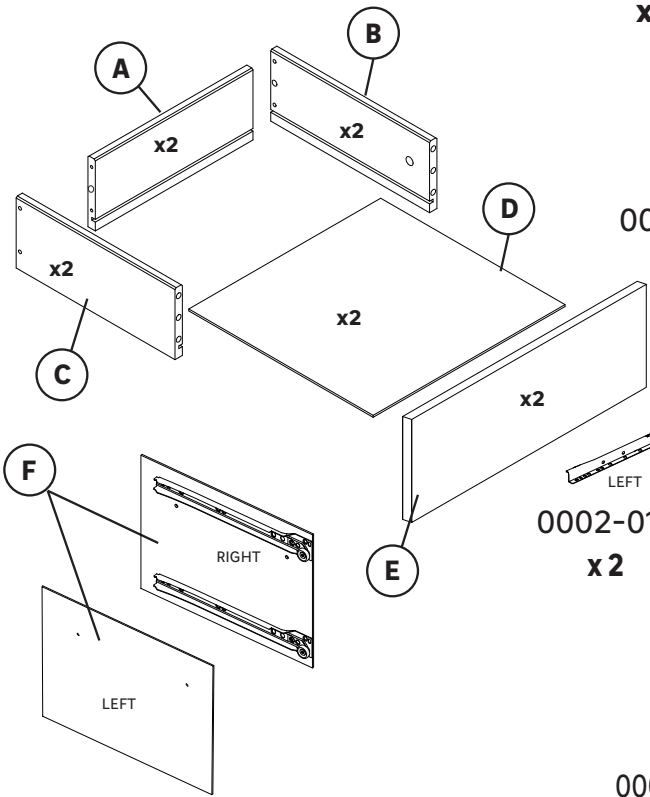
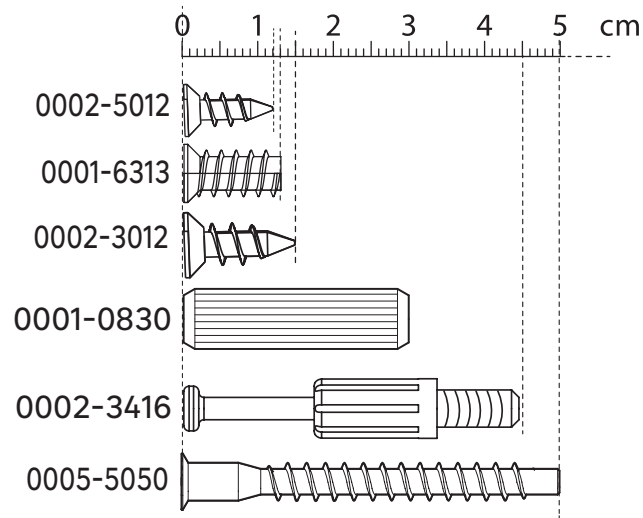
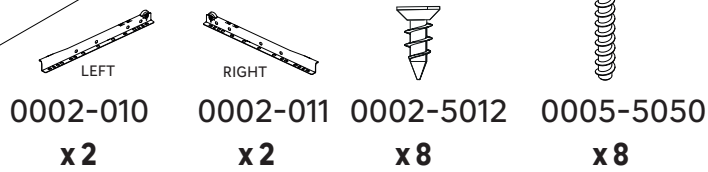
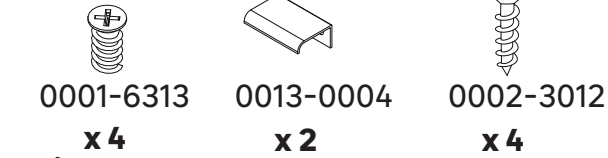
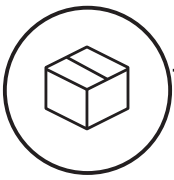
PL Instrukcja obsługi

EN Instruction manual

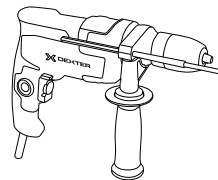
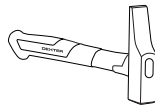
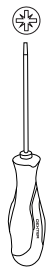
RO Manual de instrucțiuni

EL Εγχειρίδιο οδηγών

\*FR Garantie 5 ans / IT Garanzia di 5 anni / EN 5-year guarantee / ES 5 años de garantía / UA 5-річна гарантія / RO Garanție de 5 ani / PT Garantia de 5 anos / PL 5-letnia gwarancja / EL Εγγύηση 5 ετών



**PZ2**



FR  
IMPORTANT, à  
conserver pour  
consultation  
ultérieure : à lire  
attentivement

ES  
IMPORTANTE,  
conservar  
para consultar  
posteriormente:  
leer atentamente

PT  
IMPORTANTE,  
conservar para  
futuras consultas:  
por favor, leia com  
atenção

IT  
IMPORTANTE,  
da conservare  
per ulteriore  
consultazione:  
da leggere  
attentamente

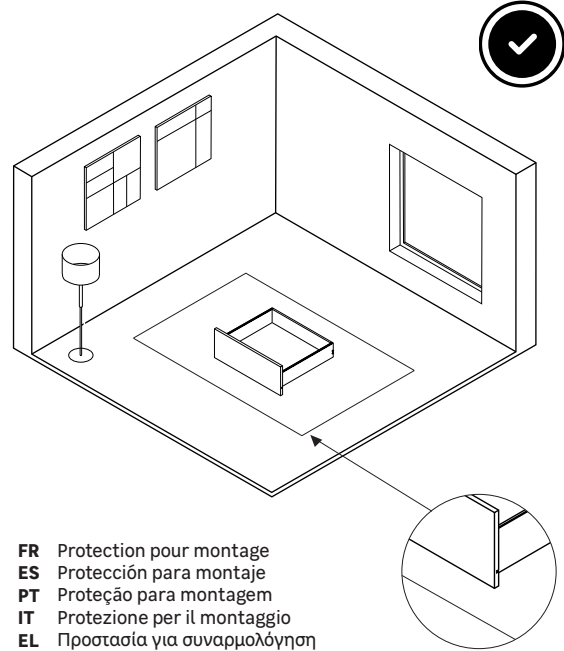
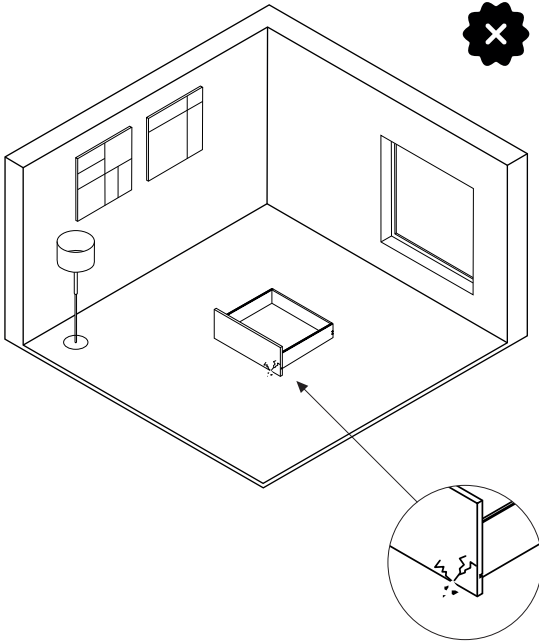
UA  
ВАЖЛИВО,  
збережіть  
для подальшого  
використання:  
будь ласка,  
уважно прочитайте

PL  
WAŻNE,  
przeczytać  
uważnie i  
zachować na  
przyszłość

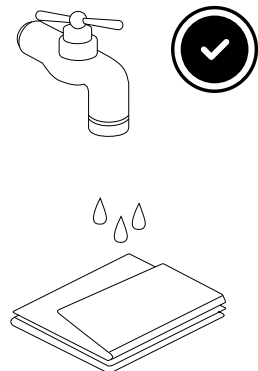
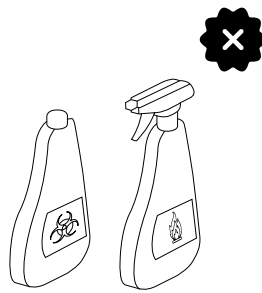
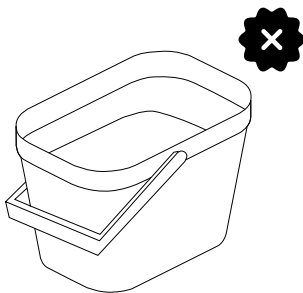
RO  
IMPORTANT, a  
se pastra pentru  
consultarea ulte-  
rioara: citiți cu  
atenție

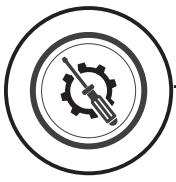
EN  
IMPORTANT, to be  
retained for future  
reference: please  
read carefully

EL  
ΣΗΜΑΝΤΙΚΟ,  
κρατήστε το για  
μελλοντική αναφορά:  
διαβάστε το  
προσεκτικά

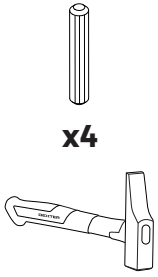


- FR Protection pour montage
- ES Protección para montaje
- PT Proteção para montagem
- IT Protezione per il montaggio
- EL Προστασία για συναρμολόγηση
- PL Bez listew przypodłogowych
- RO Protecție pentru asamblare
- EN Protection for assembly

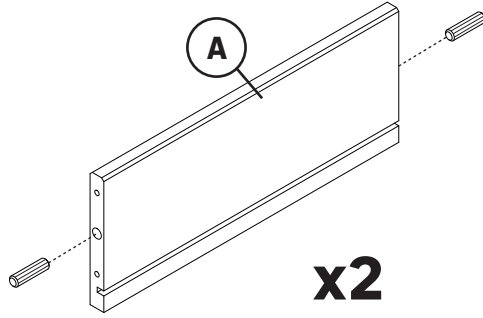




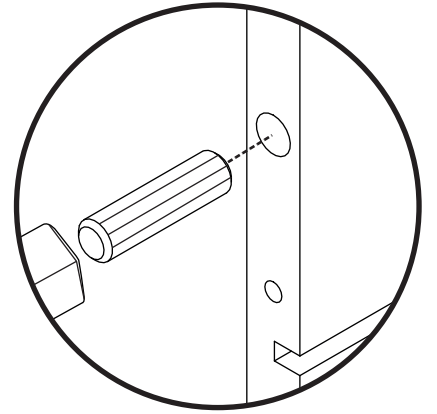
**01**



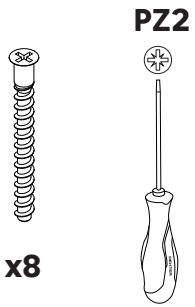
x4



x2

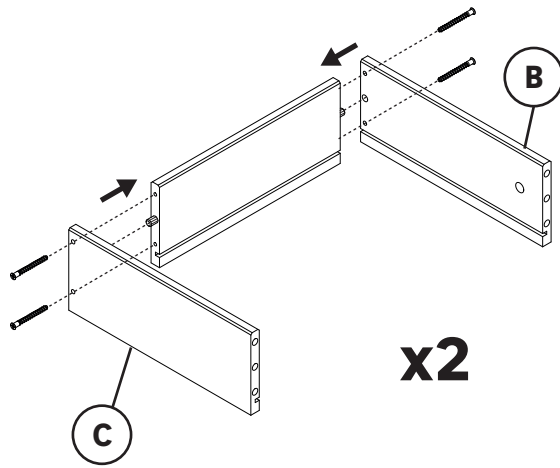


**02**

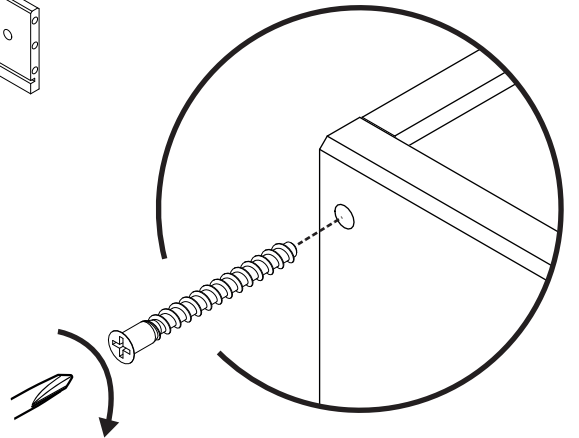


PZ2

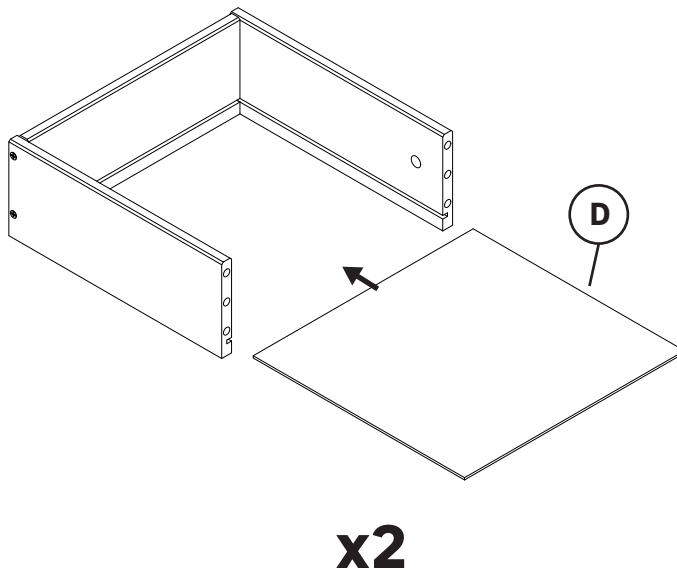
x8



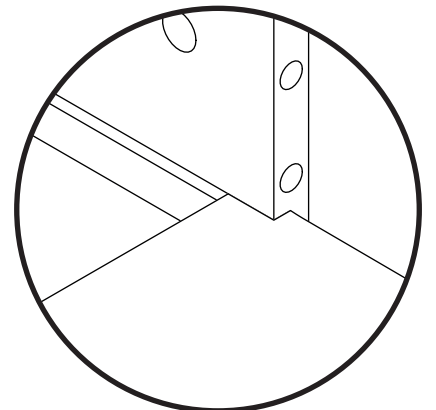
x2

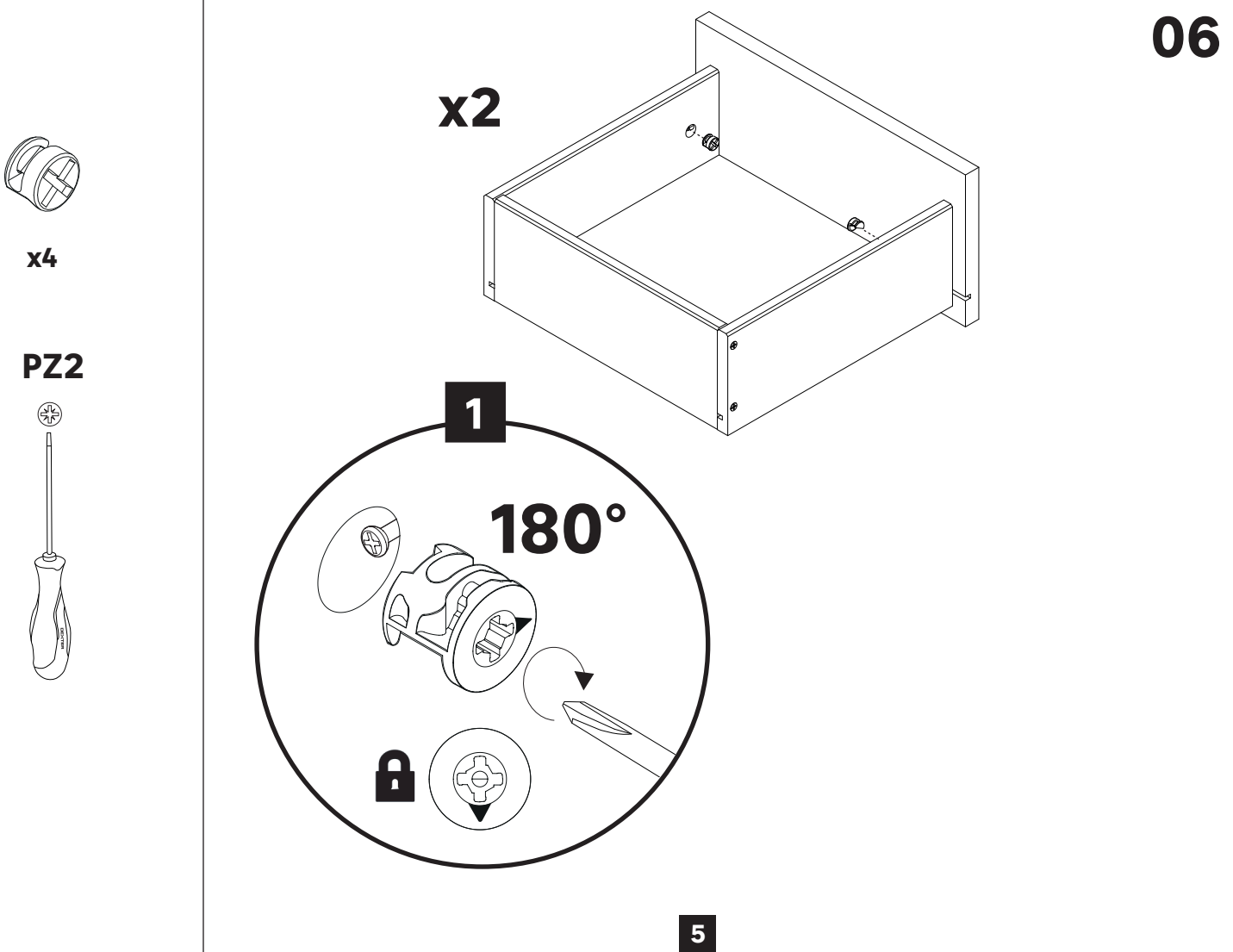
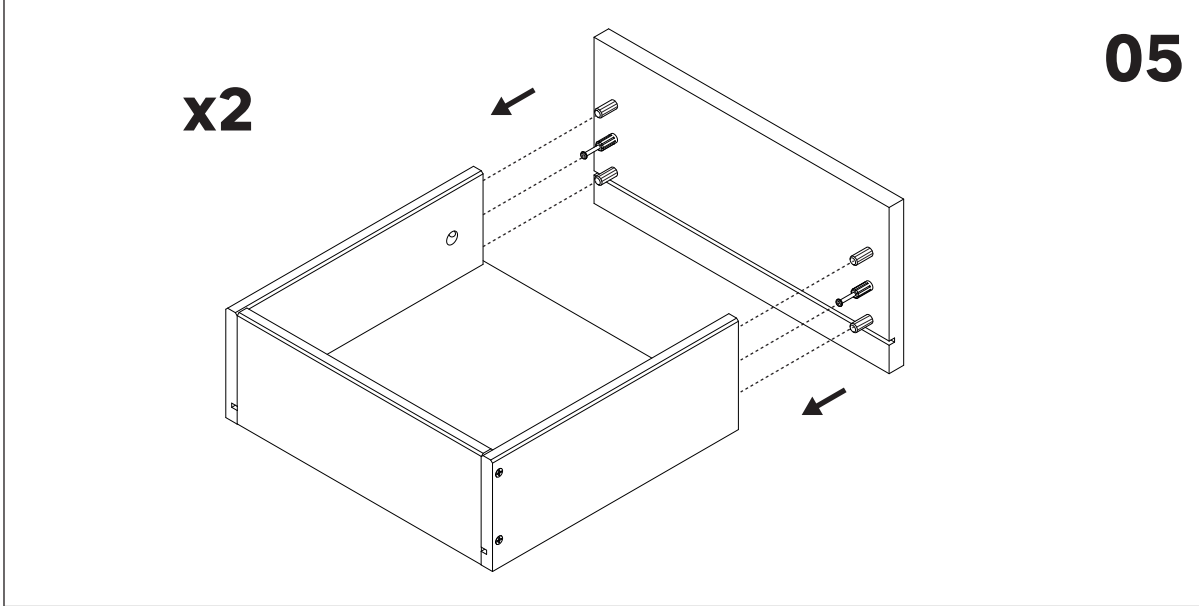
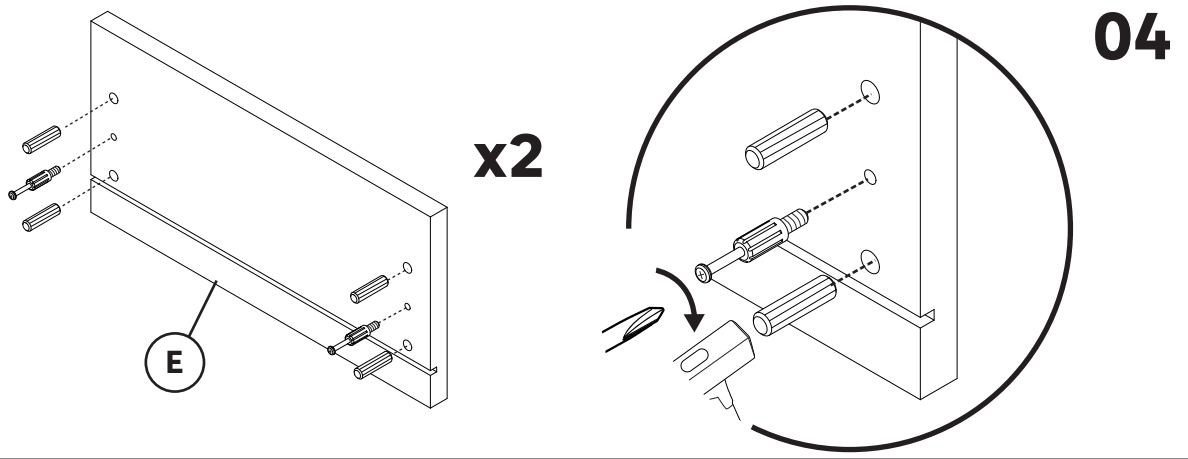
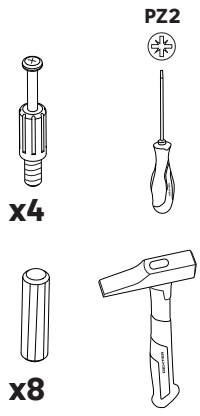


**03**

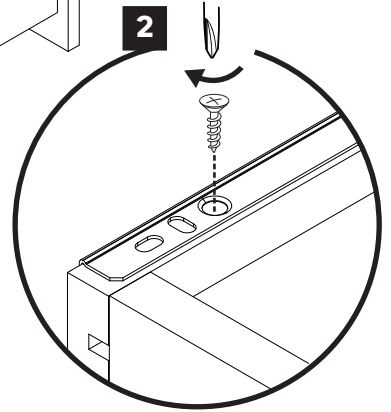
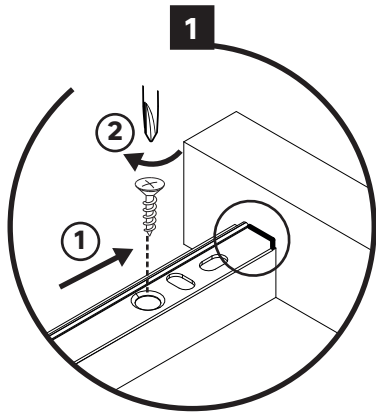
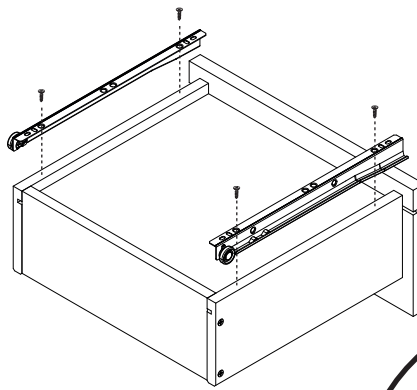
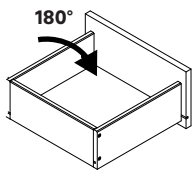


x2





07

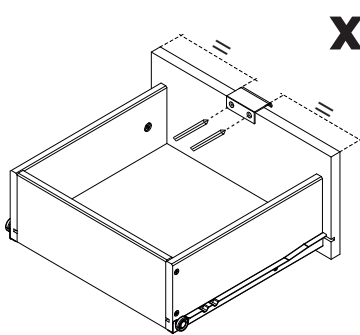
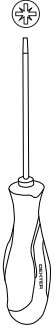


x2

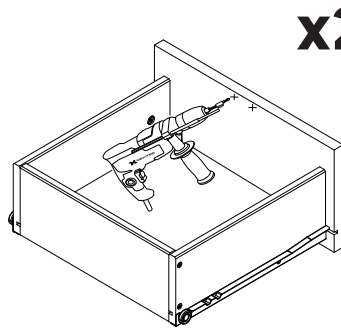
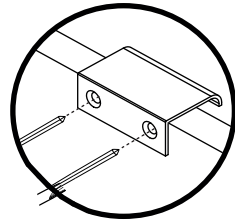


x8  
0002-5012

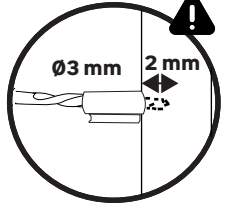
PZ2



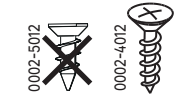
x2



x2

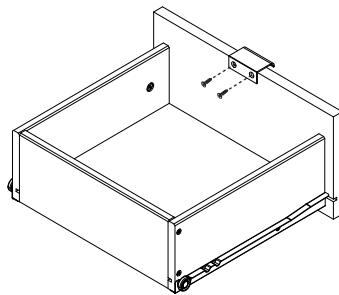
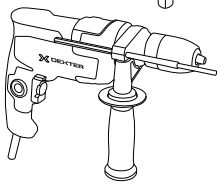
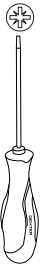


08

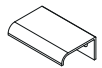
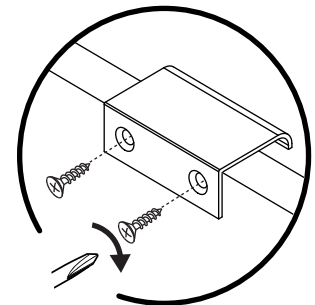


x4  
0002-3012

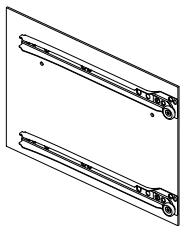
PZ2



x2

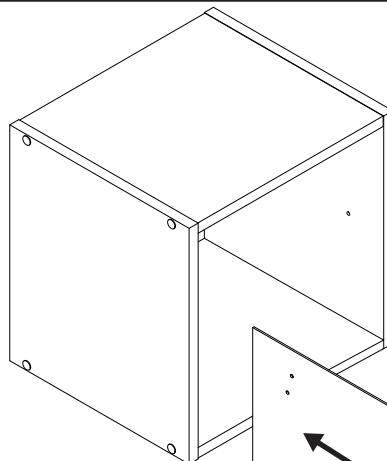


x2

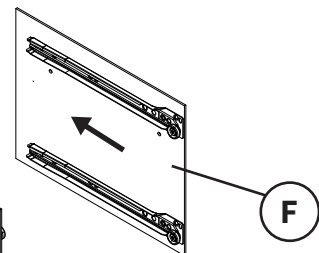


x4

09



F



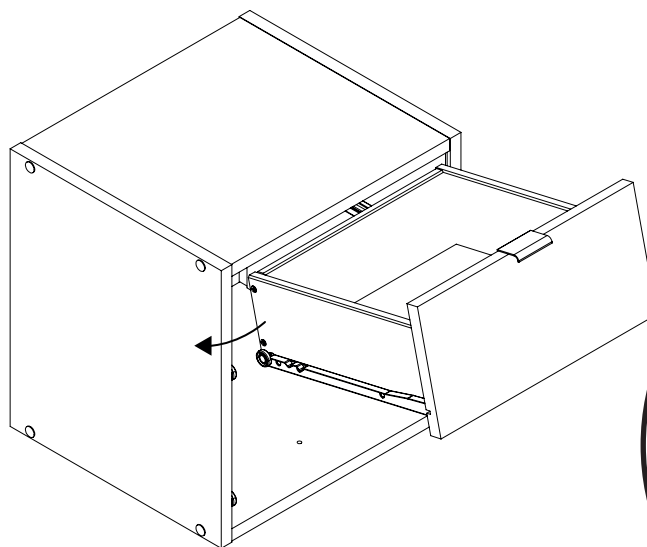
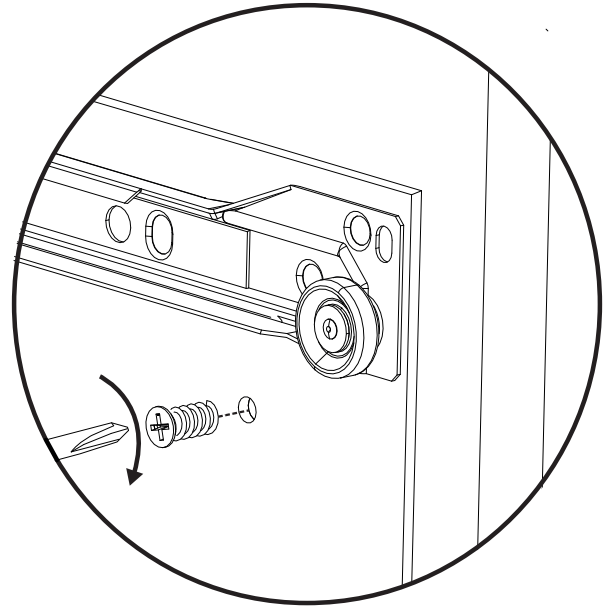
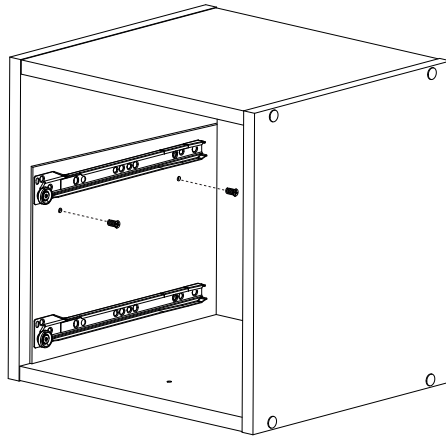
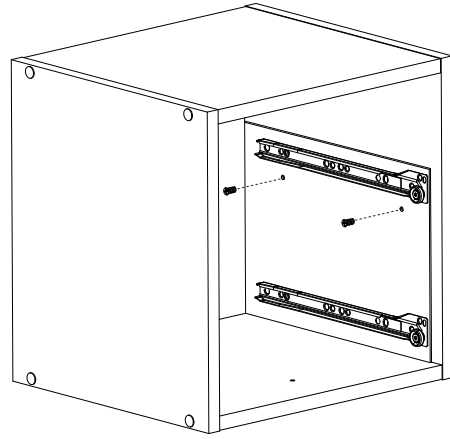
F

6

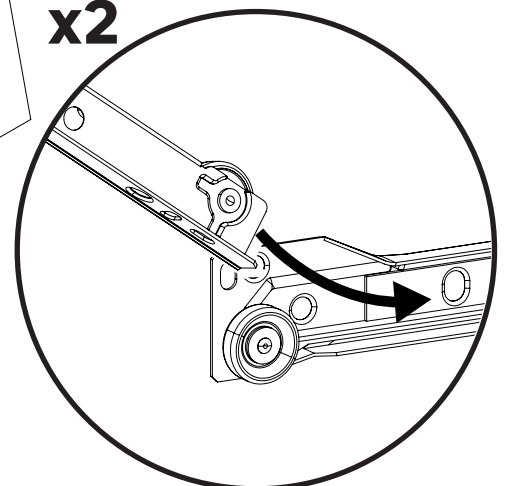


x4

PZ2



x2





**FR** Ce meuble se recycle, s'il n'est plus utilisable, déposez-le en déchèterie. Notice à trier. Pour en savoir plus : [www.quefairedemesdechets.fr](http://www.quefairedemesdechets.fr)



- ES** Si ya no puede utilizarse, este mueble se puede reciclar, deposítelo en la unidad de clasificación de residuos.
- PT** Este móvel é reciclável. Quando deixar de ser utilizado, deposite-o num centro de reciclagem de resíduos.
- IT** Questo mobile può essere riciclato, portatelo in un'isola ecologica se inutilizzabile.
- UA** Якщо вони більше не придатні для використання, їх можна утилізувати. Будь ласка, віднесіть їх до центру сортування відходів.
- PL** Mebel ten poddawany jest recyklingowi, kiedy przestaje być użyteczny należy go dostarczyć do punktu zbiórki odpadów.
- RO** Această piesă de mobilier este reciclabilă. Dacă nu mai poate fi folosită, vă rugăm să o duceți la centrul de reciclare a deșeurilor.
- EN** This piece of furniture is recyclable. If it cannot be used anymore, please take it to the waste recycling centre.
- EL** Εάν δεν είναι πλέον χρήσιμα, μπορούν να απορριφθούν. Πηγαίνετε τα σε ένα κέντρο ανακύκλωσης.

- FR** **Etiquette de traçabilité présente sur le produit. Référence à communiquer en cas de demande.**
- ES** El producto cuenta con una etiqueta de trazabilidad. En caso de reclamación, indicar esta referencia.
- PT** Etiqueta de reatrababilidade presente no produto. Referência a comunicar se solicitado.
- IT** Etichetta di tracciabilità presente sul prodotto. Codice da comunicare in caso di domanda.
- UA** Етикетка простежуваності на продукті. Посилання надається за запитом.
- PL** Etykieta identyfikacyjna znajduje się na produkcie. Dane referencyjne należy podać w przypadku pytań.
- RO** Etichetă de trasabilitate prezentă pe produs. Dacă se solicită, comunică această referință.
- EN** Traceability label affixed to the product. Reference to quote if requested.
- EL** Ετικέτα ιχνηλασιμότητας στο προϊόν. Ο σύνδεσμος είναι διαθέσιμος κατόπιν αιτήματος.

**5**  
**YEAR**  
Guarantee\*

- FR** **Garantie 5 ans**
- ES** Garantía 5 años
- PT** Garantia 5 anos
- IT** Garanzia 5 anni
- UA** 5-річна гарантія
- PL** Gwarancja 5 lata
- RO** Garanție 5 ani
- EN** 5 years guarantee
- EL** Εγγύηση 5 ετών

Imported by Adeo South Africa (PTY) LTD T/A Leroy Merlin, Hosted in Leroy Merlin Fourways Store, 35 Roos Street, Witkoppen Ext 97, Sandton, 2191 Johannesburg, Gauteng, South Africa. Tel: +27 10 493 8000 Email: [contact@leroymerlin.co.za](mailto:contact@leroymerlin.co.za)

## Adeo Services

135, rue Sadi Carnot  
CS 00001

59790 Ronchin - France

[www.product-regulatory.adeoservices.com](http://www.product-regulatory.adeoservices.com)



<https://quefairedemesdechets.fr>