

Made in France

FR Manuel d'instructions

ES Manual de instrucciones

PT Manual de instruções

IT Manuale di istruzioni

UA Інструкція з експлуатації

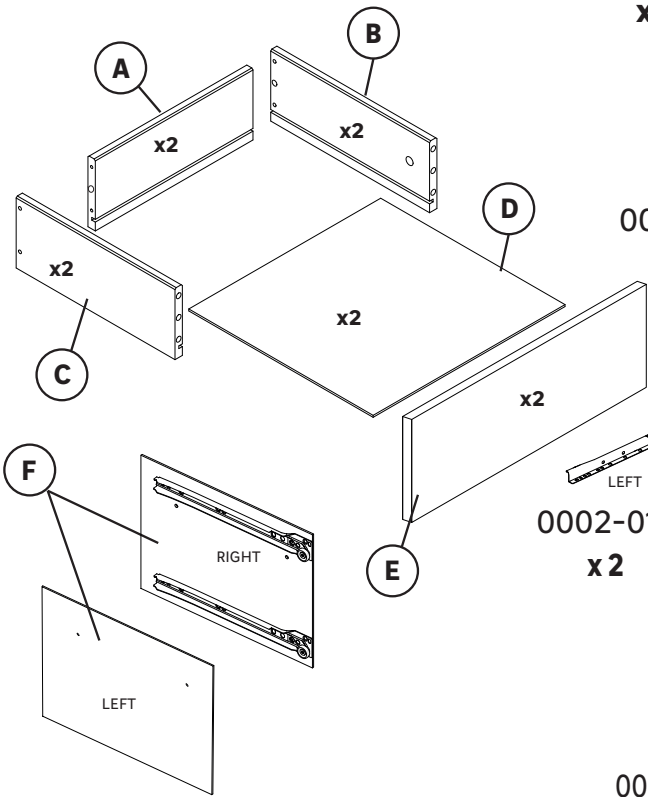
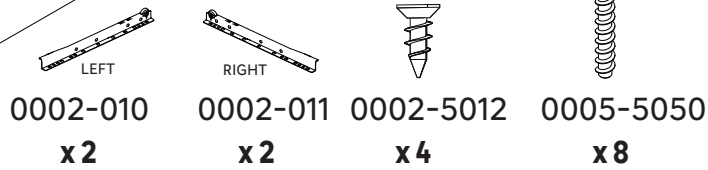
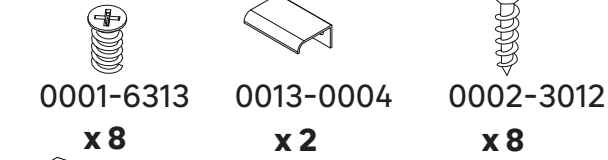
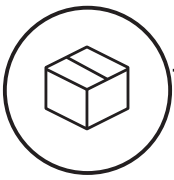
PL Instrukcja obsługi

EN Instruction manual

RO Manual de instrucțiuni

EL Εγχειρίδιο οδηγιών

*FR Garantie 5 ans / IT Garanzia di 5 anni / EN 5-year guarantee / ES 5 años de garantía / UA 5-річна гарантія / RO Garanție de 5 ani / PT Garantia de 5 anos / PL 5-letnia gwarancja / EL Εγγύηση 5 ετών



FR
IMPORTANT, à conserver pour consultation ultérieure : à lire attentivement

ES
IMPORTANTE, conservar para consultar posteriormente: leer atentamente

PT
IMPORTANTE, conservar para futuras consultas: por favor, leia com atenção

IT
IMPORTANTE, da conservare per ulteriore consultazione: da leggere attentamente

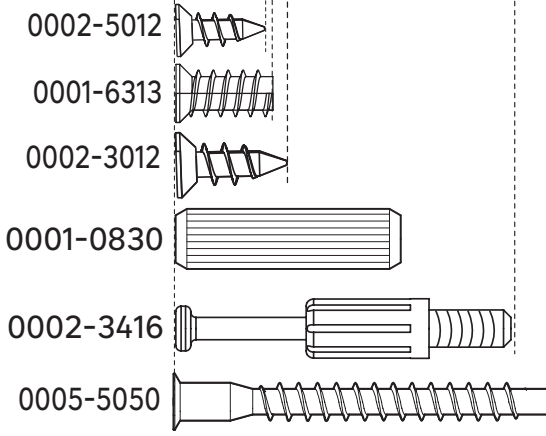
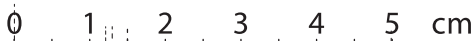
UA
ВАЖЛИВО, збережіть для подальшого використання: будь ласка, уважно прочитайте

PL
WAŻNE, przeczytać uważnie i zachować na przyszłość

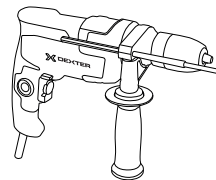
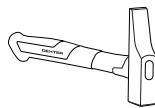
RO
IMPORTANT, a se pastra pentru consultarea ulterioara: citiți cu atenție

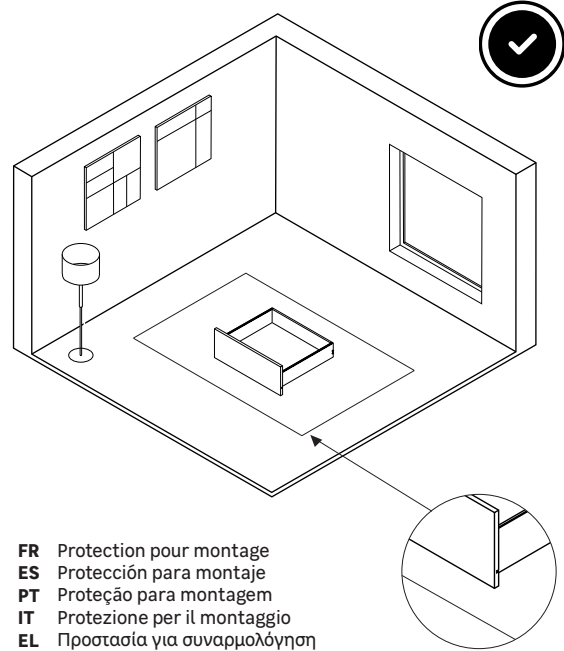
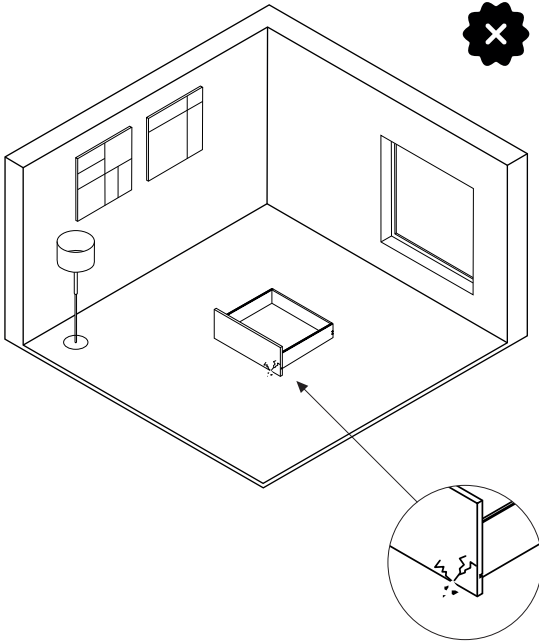
EN
IMPORTANT, to be retained for future reference: please read carefully

EL
ΣΗΜΑΝΤΙΚΟ, κρατήστε το για μελλοντική αναφορά: διαβάστε το προσεκτικά

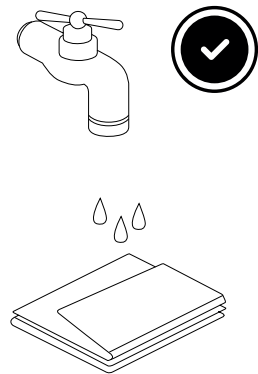
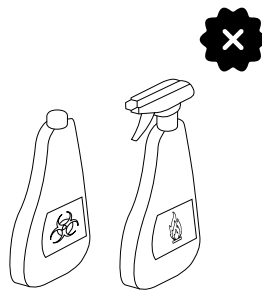
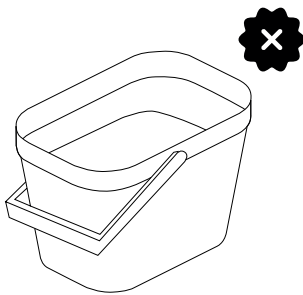


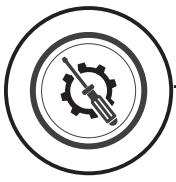
PZ2



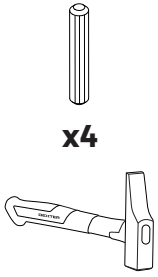


- FR Protection pour montage
- ES Protección para montaje
- PT Protecção para montagem
- IT Protezione per il montaggio
- EL Προστασία για συναρμολόγηση
- PL Bez listew przypodłogowych
- RO Protecție pentru asamblare
- EN Protection for assembly

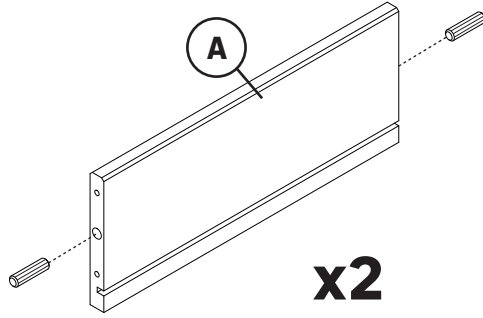




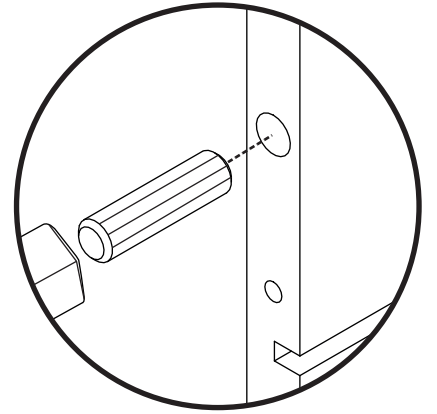
01



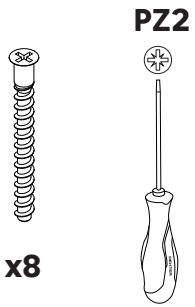
x4



x2

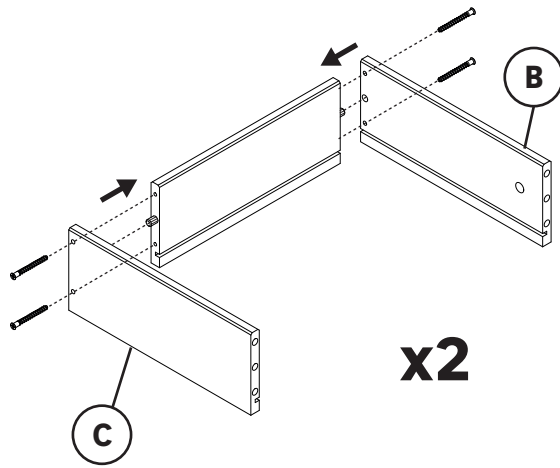


02

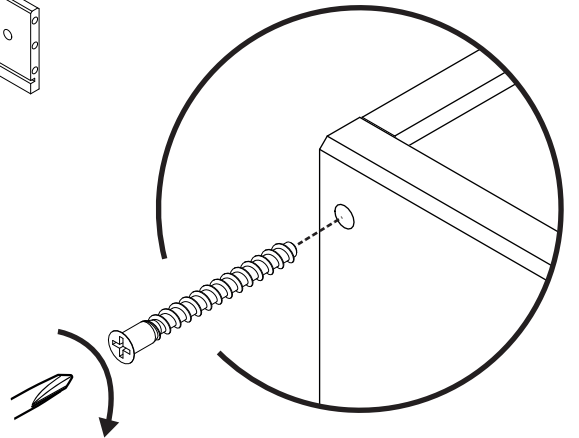


PZ2

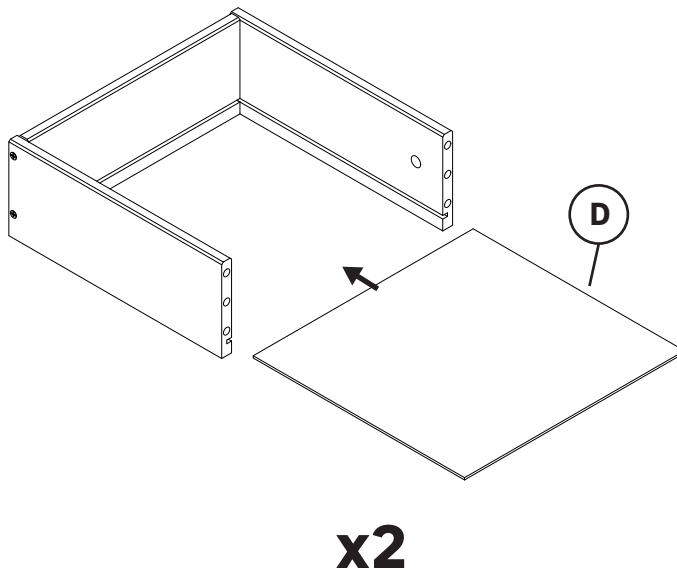
x8



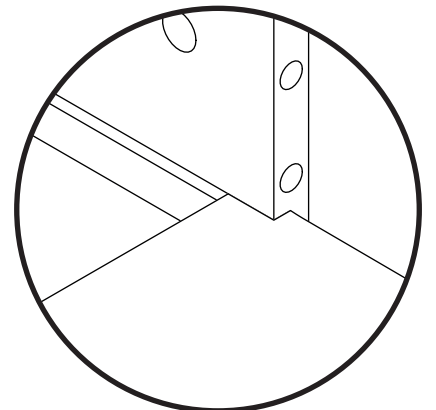
x2

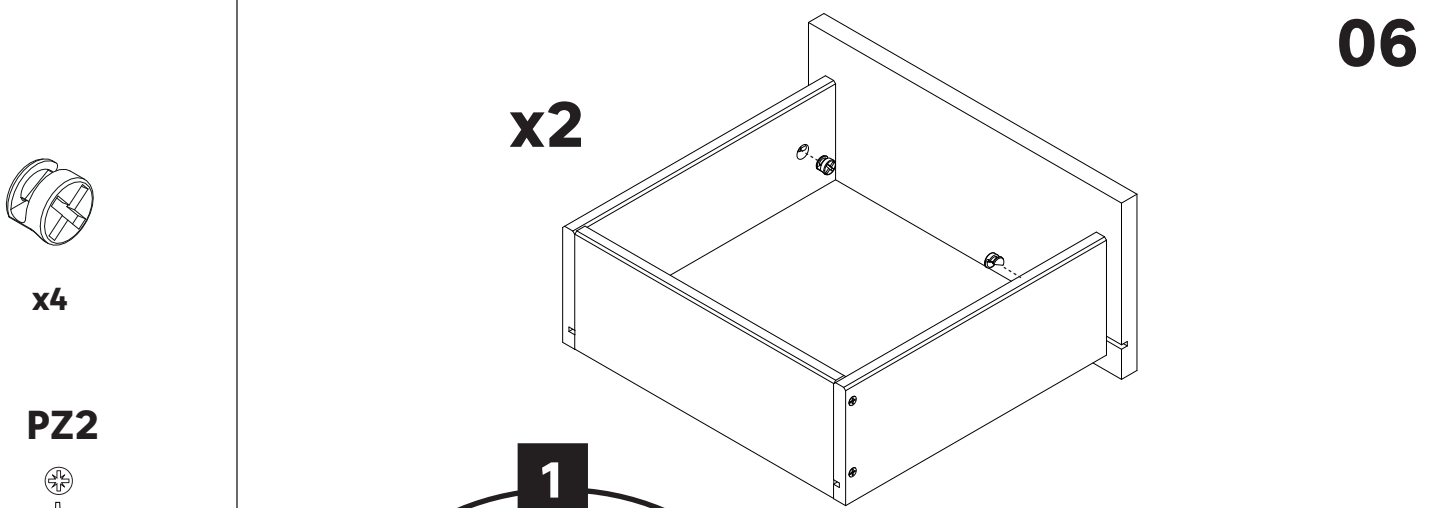
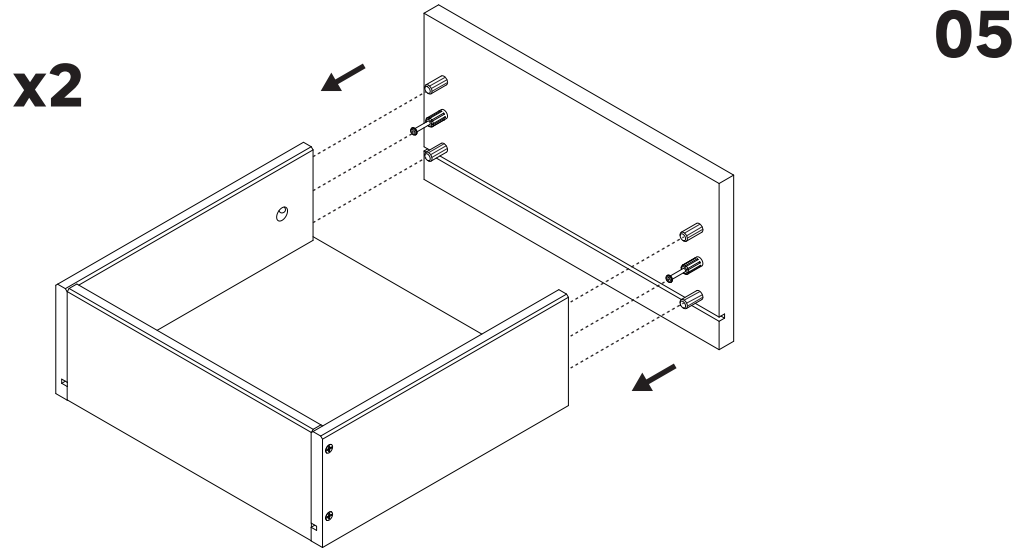
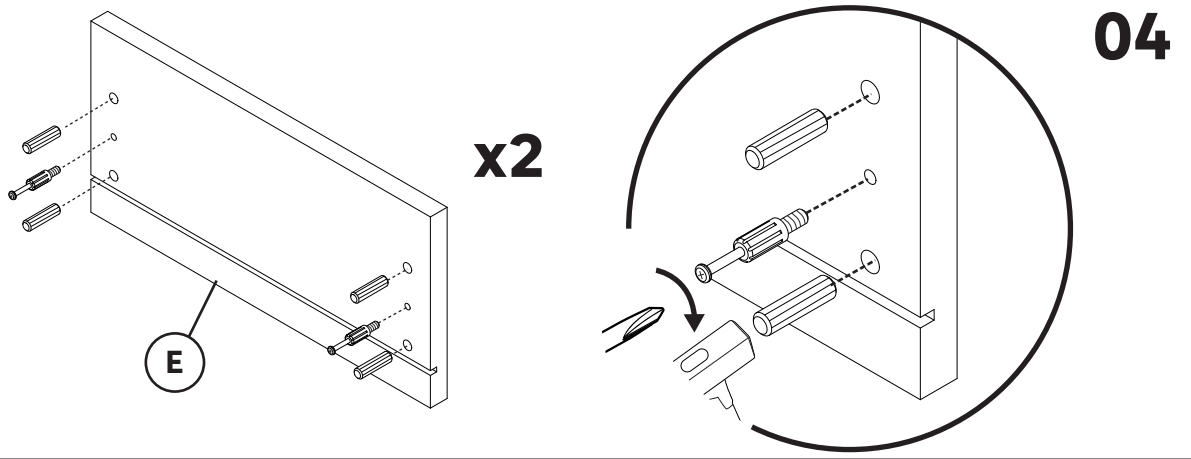
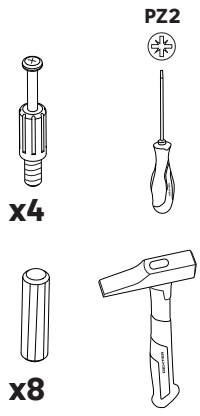


03

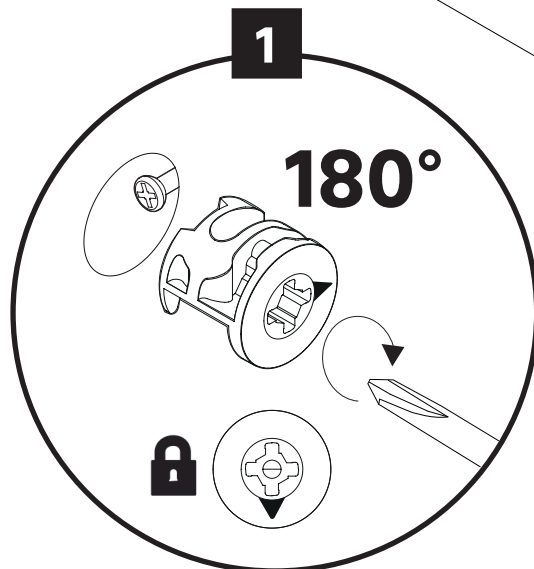
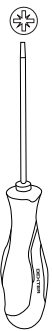


x2

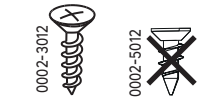
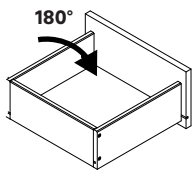




PZ2

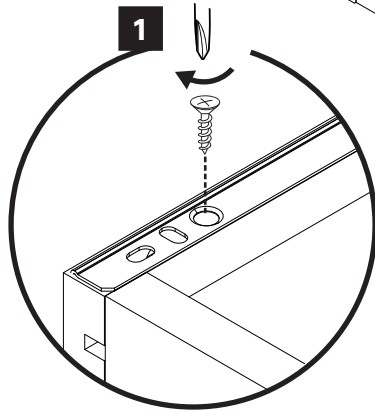
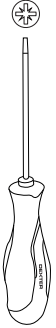


07

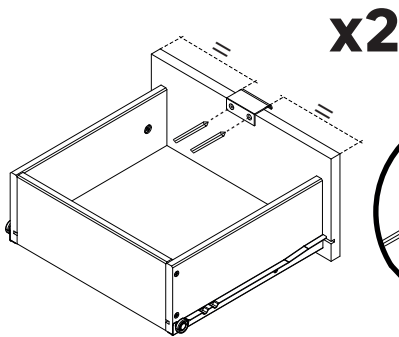
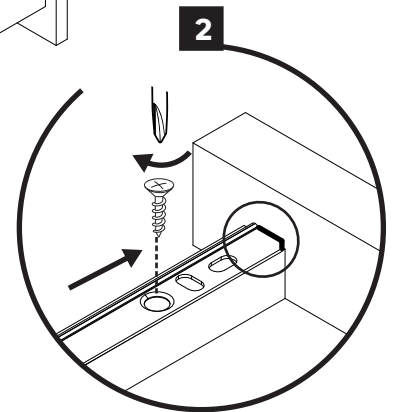


x8
0002-3012

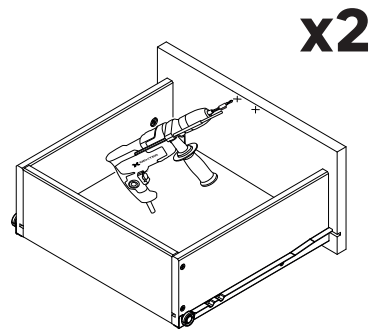
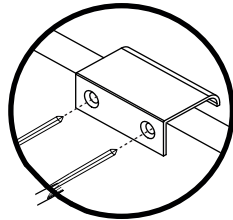
PZ2



x2

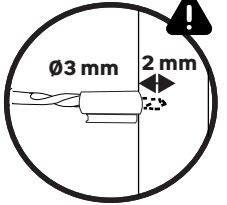


x2



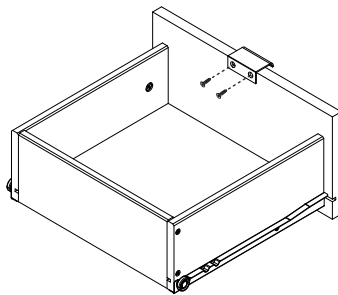
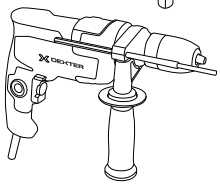
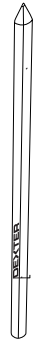
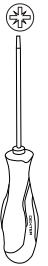
x2

08

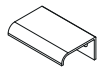
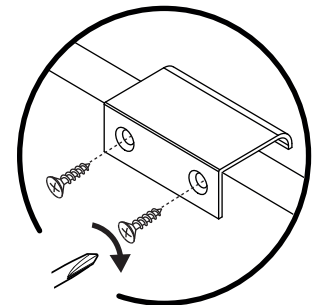


x4
0002-5012

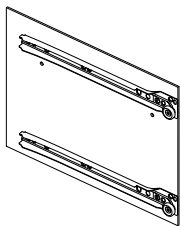
PZ2



x2

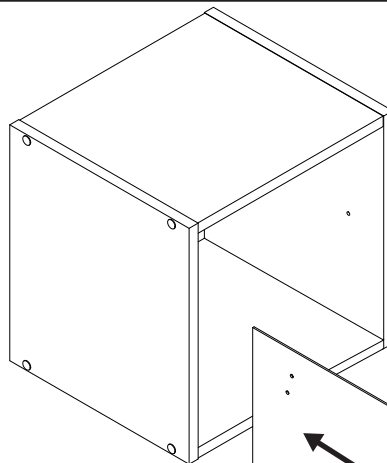


x2

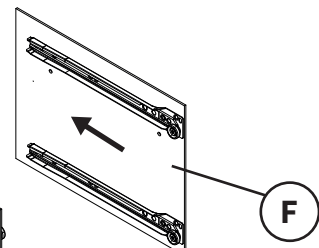


x4

09



F



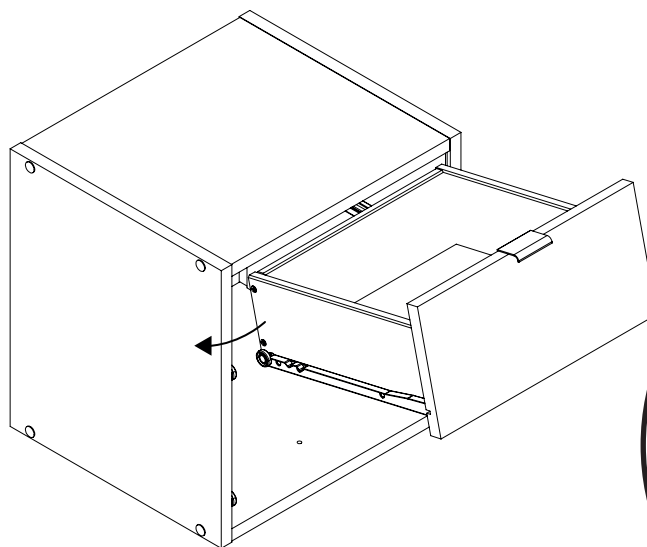
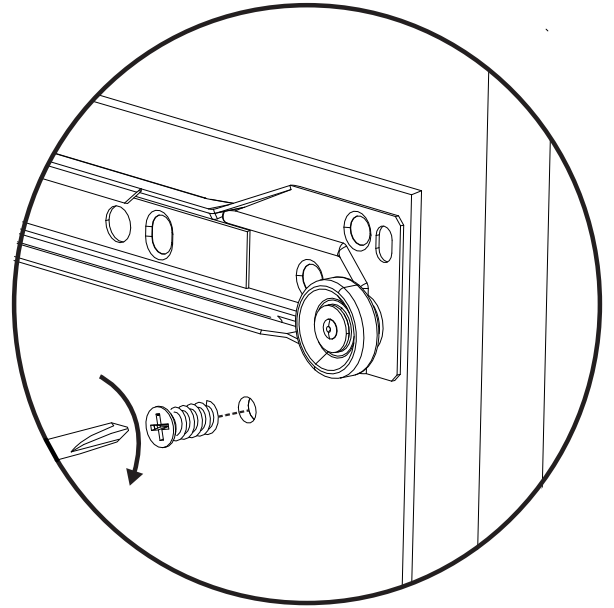
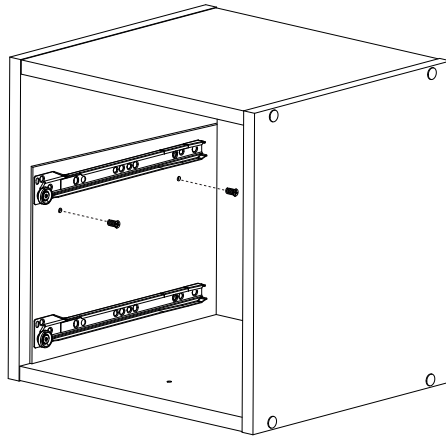
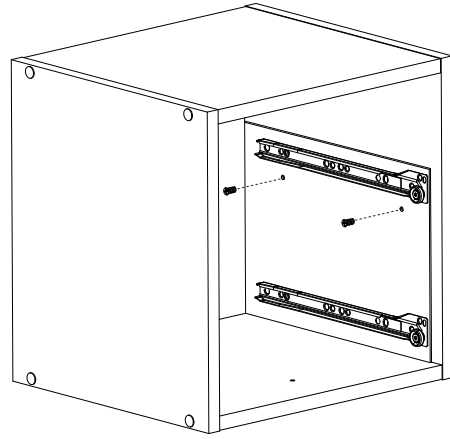
F

6

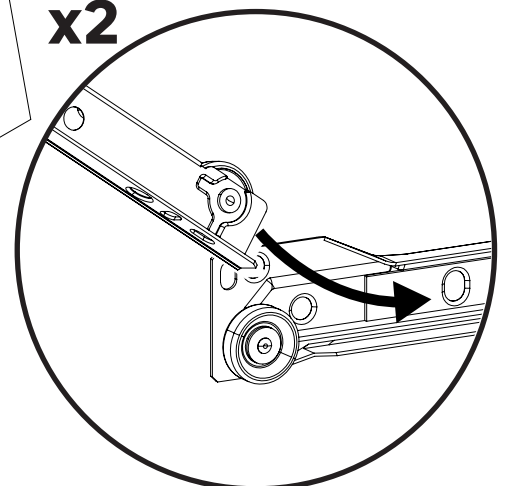


x4

PZ2



x2





FR Ce meuble se recycle, s'il n'est plus utilisable, déposez-le en déchèterie. Notice à trier. Pour en savoir plus : www.quefairedemesdechets.fr



- ES** Si ya no puede utilizarse, este mueble se puede reciclar, deposítelo en la unidad de clasificación de residuos.
- PT** Este móvel é reciclável. Quando deixar de ser utilizado, deposite-o num centro de reciclagem de resíduos.
- IT** Questo mobile può essere riciclato, portatelo in un'isola ecologica se inutilizzabile.
- UA** Якщо вони більше не придатні для використання, їх можна утилізувати. Будь ласка, віднесіть їх до центру сортування відходів.
- PL** Mebel ten poddawany jest recyklingowi, kiedy przestaje być użyteczny należy go dostarczyć do punktu zbiórki odpadów.
- RO** Această piesă de mobilier este reciclabilă. Dacă nu mai poate fi folosită, vă rugăm să o duceți la centrul de reciclare a deșeurilor.
- EN** This piece of furniture is recyclable. If it cannot be used anymore, please take it to the waste recycling centre.
- EL** Εάν δεν είναι πλέον χρήσιμα, μπορούν να απορριφθούν. Πηγαίνετε τα σε ένα κέντρο ανακύκλωσης.

- FR** **Etiquette de traçabilité présente sur le produit. Référence à communiquer en cas de demande.**
- ES** El producto cuenta con una etiqueta de trazabilidad. En caso de reclamación, indicar esta referencia.
- PT** Etiqueta de reatrababilidade presente no produto. Referência a comunicar se solicitado.
- IT** Etichetta di tracciabilità presente sul prodotto. Codice da comunicare in caso di domanda.
- UA** Етикетка простежуваності на продукті. Посилання надається за запитом.
- PL** Etykieta identyfikacyjna znajduje się na produkcie. Dane referencyjne należy podać w przypadku pytań
- RO** Etichetă de trasabilitate prezentă pe produs. Dacă se solicită, comunică această referință
- EN** Traceability label affixed to the product. Reference to quote if requested
- EL** Ετικέτα ιχνηλασιμότητας στο προϊόν. Ο σύνδεσμος είναι διαθέσιμος κατόπιν αιτήματος.



- FR** **Garantie 5 ans**
- ES** Garantía 5 años
- PT** Garantia 5 anos
- IT** Garanzia 5 anni
- UA** 5-річна гарантія
- PL** Gwarancja 5 lata
- RO** Garanție 5 ani
- EN** 5 years guarantee
- EL** Εγγύηση 5 ετών

Imported by Adeo South Africa (PTY) LTD T/A Leroy Merlin, Hosted in Leroy Merlin Fourways Store, 35 Roos Street, Witkoppen Ext 97, Sandton, 2191 Johannesburg, Gauteng, South Africa. Tel: +27 10 493 8000 Email: contact@leroymerlin.co.za

Adeo Services

135, rue Sadi Carnot
CS 00001

59790 Ronchin - France

www.product-regulatory.adeoservices.com



<https://quefairedemesdechets.fr>