



2025/07-106

## PURITY

**FR** Plan de la notice **ES** Esquema del folleto **PT** Plano de instruções  
**IT** Piano delle istruzioni **EL** Σχέδιο οδηγίων **PL** Plan instrukcji  
**UA** Огляд посібника **RO** Planul instrucțiunilor **BR** Esboço do folheto  
**EN** Overview of the guide

**FR** IMPORTANT, conserver pour consultation ultérieure : à lire attentivement

**ES** IMPORTANTE, conservar para consultar posteriormente: leer atentamente

**PT** IMPORTANTE, conservar para futuras consultas: por favor, leia com atenção

**IT** IMPORTANTE, da conservare per ulteriore consultazione: da leggere attentamente

**EL** ΣΗΜΑΝΤΙΚΟ, κρατήστε το για μελλοντική αναφορά. Διαβάστε το προσεκτικά.

**PL** WAŻNE, przeczytać uważnie i zachować na przyszłość

**UA** ВАЖЛИВО, щоб бути зберегтні на майбутнє посилання: будь ласка уважно прочитайте

**RO** IMPORTANT, a se pastra pentru consultarea ulterioara: citiți cu atenție

**BR** IMPORTANTE, por favor manter para referência futura: leia com atenção.

**EN** IMPORTANT, to be retained for future reference: please read carefully

**01** **FR**: Matériel - **ES**: Material - **PT**: Material - **IT**: Materiale - **EL**: Υλικό  
**PL**: Materiał - **UA**: Матеріал - **RO**: Material - **BR**: Material -  
**EN**: Equipment



**02** **FR**: Préparation - **ES**: Preparación - **PT**: Preparação - **IT**: Preparazione  
**EL**: Προετοιμασία - **PL**: Przygotowanie - **UA**: Підготовка -  
**RO**: Pregătire - **BR**: Preparação - **EN**: Preparation



**03** **FR**: Montage - **ES**: Montaje - **PT**: Montagem - **IT**: Montaggio  
**EL**: Συναρμολόγηση - **PL**: Montaz - **UA**: Збірка -  
**RO**: Montaj - **BR**: Montagem - **EN**: Assembly



**04** **FR**: Entretien - **ES**: Mantenimiento - **PT**: Manutenção - **IT**: Manutenzione  
**EL**: Συντήρηση - **PL**: Konserwacja - **UA**: Технічне обслуговування  
**RO**: Întreținere - **BR**: Manutenção - **EN**: Maintenance



3

**FR** Nous vous remercions d'avoir acheté ce produit. Nous vous conseillons de lire attentivement la notice d'installation, d'utilisation et d'entretien. Nous avons conçu ce produit pour vous apporter entière satisfaction. Si vous avez besoin d'aide l'équipe de votre magasin est à votre disposition pour vous accompagner.

**ES** Le agradecemos haber comprado este producto. Le recomendamos leer atentamente el manual de instalación, uso y mantenimiento. Este producto ha sido diseñado para proporcionarle plena satisfacción. Si necesita alguna ayuda, el personal de la tienda estará a su disposición para guiarle.

**PT** Agradecemos a sua preferência por este produto. Aconselhamo-lo a ler o manual de instalação, utilização e manutenção com atenção. Criamos este produto para sua completa satisfação. Se precisar de ajuda, a equipa da sua loja está à sua disposição para o acompanhar.

**IT** Grazie per aver acquistato questo prodotto. Vi raccomandiamo di leggere attentamente il manuale di installazione, utilizzo e manutenzione. Questo prodotto è stato progettato per offrirvi la massima soddisfazione. Per ricevere assistenza, il personale del punto vendita è a vostra disposizione.

**EL** Ευχαριστούμε για την αγορά σας αυτού του προϊόντος. Σας συμβουλεύουμε να διαβάσετε προσεκτικά τις οδηγίες εγκατάστασης, χρήσης και συντήρησης. Σχεδιάσαμε αυτό το προϊόν για να σας προσφέρει πλήρη ικανοποίηση. Αν χρειάζεστε βοήθεια, η ομάδα του καταστήματος από το οποίο αγοράσατε το προϊόν είναι στη διάθεσή σας.

**PL** Dziękujemy za zakup produktu firmy. Zalecamy, aby uważanie przeczytać instrukcje instalacji, użytkowania i konserwacji. Ten produkt marki zaprojektowaliśmy, aby spełnić wszystkie państwa oczekiwania. W razie potrzeby pracownicy sklepu szluzą Państwu pomocą i są do Państwa dyspozycji.

**UA** Дякуємо за придбання цього продукту. Ми рекомендуємо вам уважно прочитати інструкції зі встановлення, використання та обслуговування. Ми розробили цей продукт, щоб забезпечити ваше повне задоволення. Якщо вам потрібна допомога, команда вашого продавця завжди готова допомогти вам.

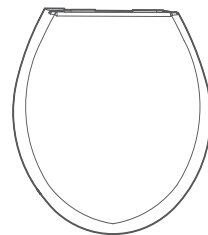
**RO** Vă mulțumim pentru achiziționarea acestui produs. Vă sfătuim să citiți cu atenție instrucțiunile de instalare, de utilizare și de Întreținere. Am conceput acest produs pentru a vă furniza satisfacție totală. Dacă aveți nevoie de ajutor, echipa magazinului de cumpărare este la dispoziția dumneavoastră pentru a vă asista.

**BR** Obrigado por ter adquirido um produto. Nós aconselhamos a ler atentamente o manual de instalação, uso e anutenção. Concebemos um produto para proporcionar total satisfação. Caso precise de ajuda, a equipe da sua loja estará à disposição para te acompanhar.

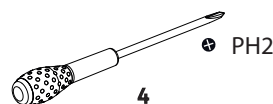
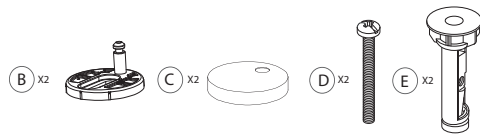
**EN** Thank you for purchasing this product. We recommend that you read the installation, user and maintenance instructions carefully. We have designed this product to ensure your complete satisfaction. If you require assistance, the team at your retailer is on hand to help you.

# 01

**FR** Matériel **ES** Material **PT** Material  
**IT** Materiale **EL** Υλικό **PL** Materiał  
**UA** Матеріал **RO** Material **BR** Material  
**EN** Equipment



A X1

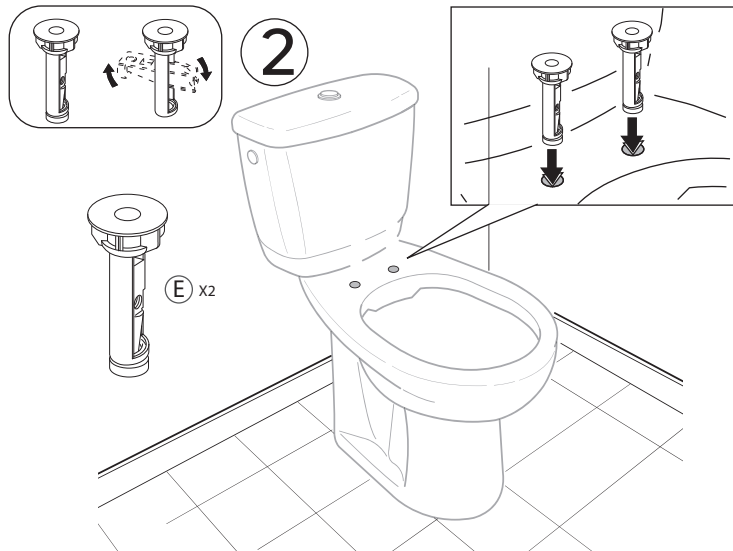


**02** **FR** Préparation **ES** Preparación **PT** Preparação  
**IT** Preparazione **EL** Προετοιμασία **PL** Przygotowanie  
**UA** Підготовка **RO** Pregătire **BR** Preparação  
**EN** Preparation

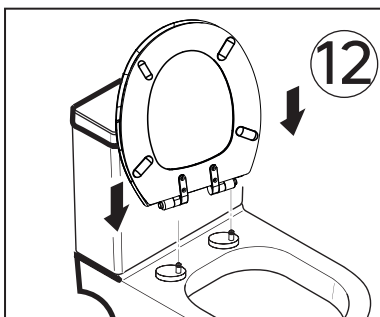
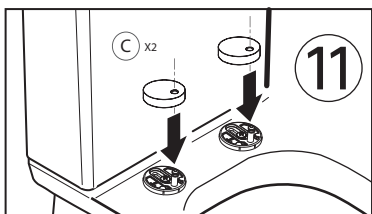
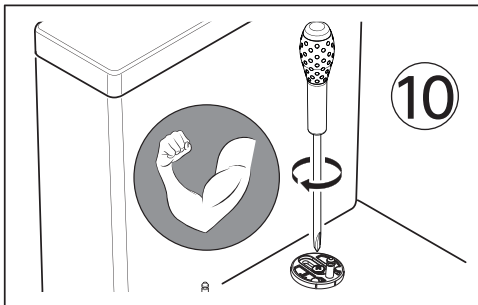
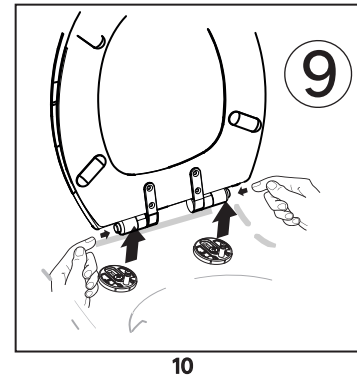
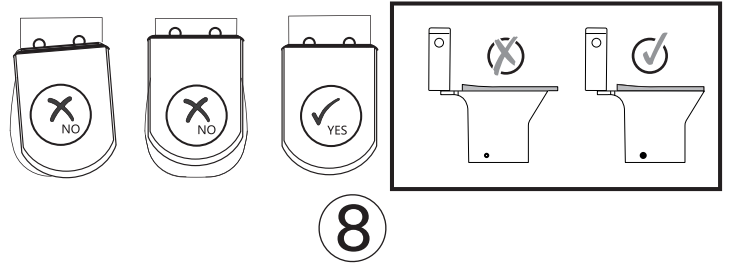
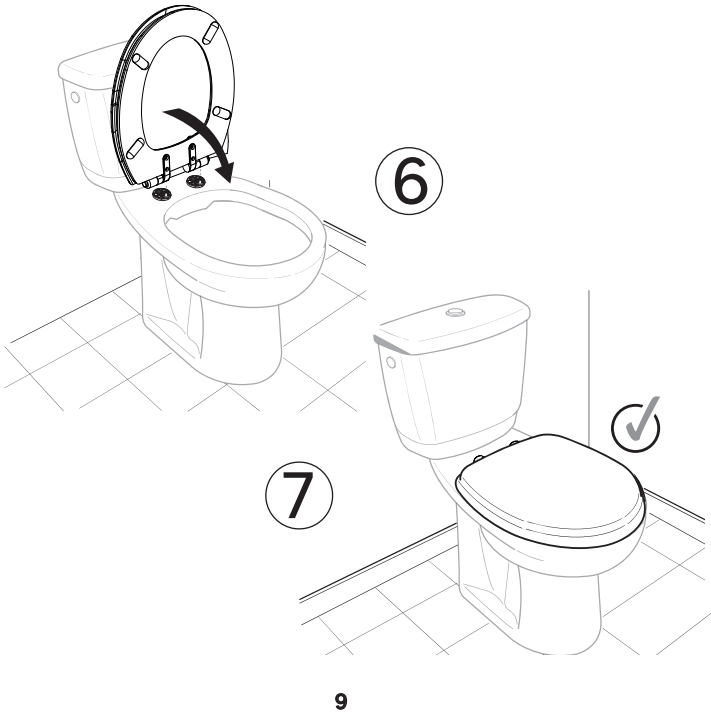
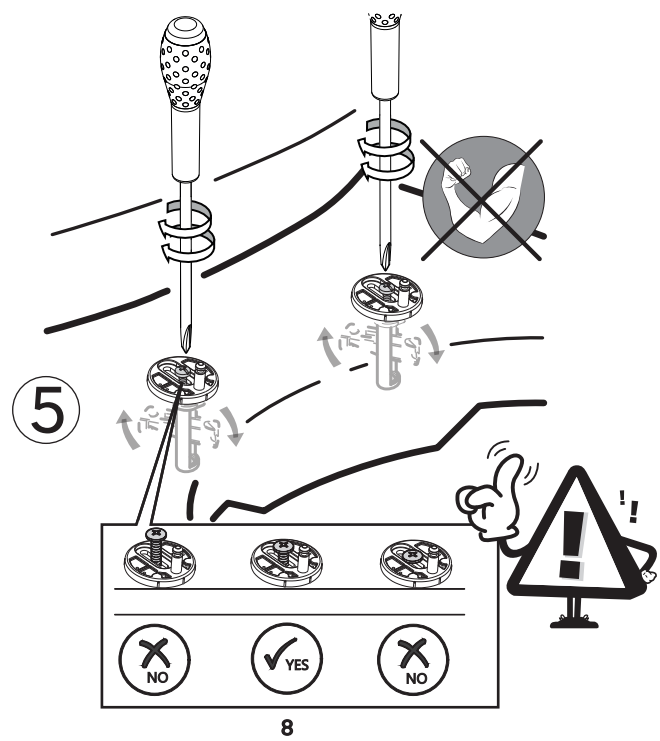
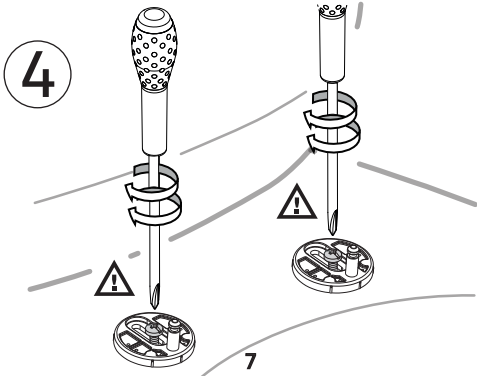
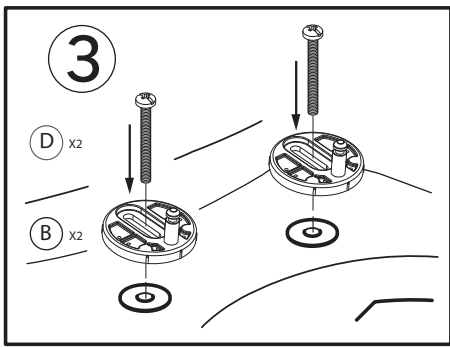
**03** **FR** Montage **ES** Montaje **PT** Montagem **IT** Montaggio  
**EL** Συναρμολόγηση **PL** Montaz **UA** Збірка  
**RO** Montaj **BR** Montagem **EN** Assembly



5



6



# 04

FR Entretien ES Mantenimiento PT Manutenção IT Manutenzione  
 EL Συντήρηση PL Konserwacja UA Технічне обслуговування  
 RO Întreținere BR Manutenção EN Maintenance



FR Eau claire ES Agua limpia PT Água limpa IT Acqua pulita EL Κοινό νερό  
 PL Czysta woda UA Чиста вода RO Apă curată BR Água limpa EN Clean water

FR Sans solvant ES Sin disolvente PT Sem solventes IT Senza solventi EL Χημικά διαλυτικά  
 PL Bez rozpuszczalnika UA Без розчинників RO Fara solvanti BR Sem solventes EN Solvent-free



Garantie 10 ans / 10 años de garantía / Garantia de 10 anos / Garanzia 10 Anni / Εγγύηση 10 ετών /  
 Gwarancja 10-letnia / Гарантія 10 років / Garanție 10 ani / Garantia de 10 anos / 10-year guarantee Made in China

ADEO Services - 135 rue Sadi Carnot - CS 00001. 59790 RONCHIN - FRANCE

Imported by Adeo South Africa (PTY) LTD T/A  
 Leroy Merlin,  
 Hosted in Leroy Merlin Fourways Store 35 Roos  
 Street, Witkoppen Ext 97, Sandton, 2191  
 Johannesburg, Gauteng, South Africa  
 Tel: +27 10 493 8000 Email: contact@leroymerlin.co.za

Виробник: ТОВ "Адео Сервісес С.А.",  
 вул. Сади Карно, CS 00001, 59790 Роншен, Франція.  
 Імпортер, суб'єкт господарювання,  
 що відповідає за виконання гарантійних зобов'язань:  
 ТОВ "Леруа Мерлен Україна", 04201 Україна, м.Київ, вул.  
 Полярна 17А, +380 44 498 46 00.

Importado e distribuído por LEROY MERLIN  
 COMPANHIA BRASILEIRA DE BRICOLAGEM  
 CNPJ: 01.438.784/0001-05  
 Rua Pascoal Pais, nº. 525, 6º andar cj 61 a 64,  
 Vila Cordeiro, São Paulo -SP. CEP: 04581-060  
 CALM (Central de Atendimento Leroy Merlin)  
 Capitais 4020-5376 Demais Regiões  
 0800-0205376



www.product-regulatory.adeoservices.com



Adresses sur [queltraiedemesdechets.fr](http://queltraiedemesdechets.fr)