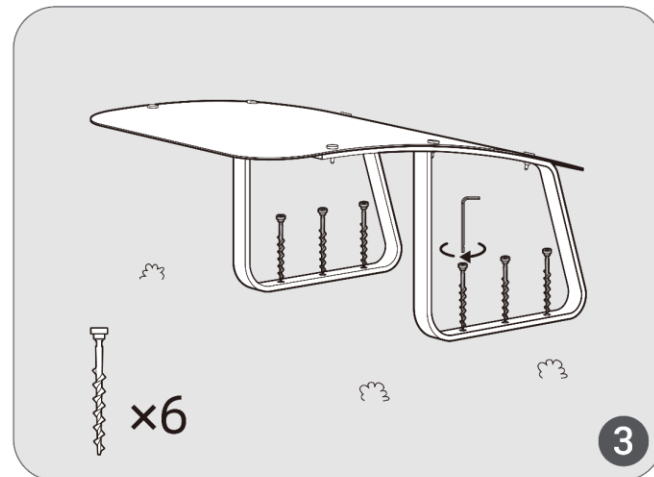
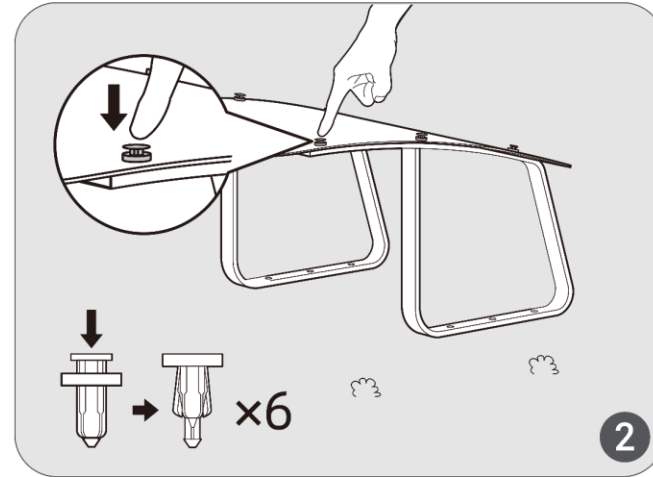
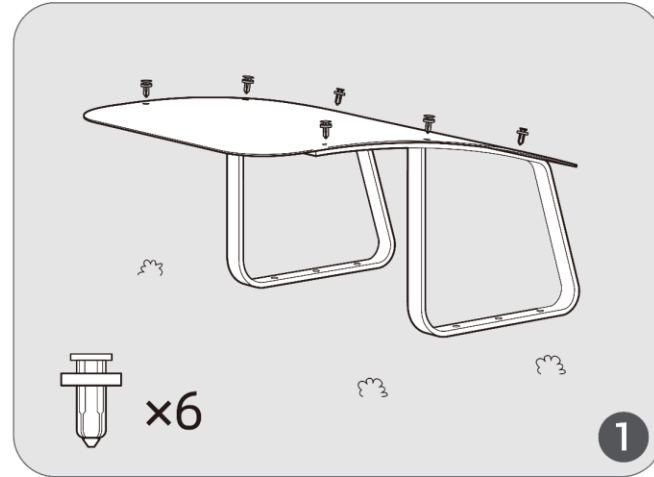


Guide d'installation



1. Alignez les 6 trous du toit du garage avec les trous correspondants sur les côtés les plus longs des cadres de support.
2. Installez les attaches rapides dans les trous alignés et appuyez sur la tête de chaque attache pour la bloquer fermement.
3. Placez le garage à l'endroit souhaité.
4. Fixez le garage au sol à l'aide des 6 vis et de la clé hexagonale fournies.