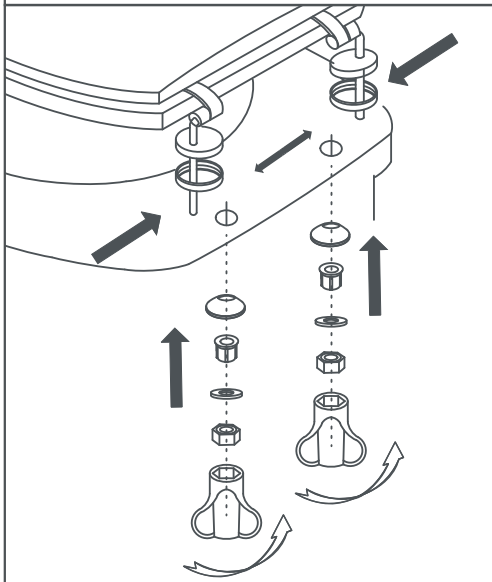
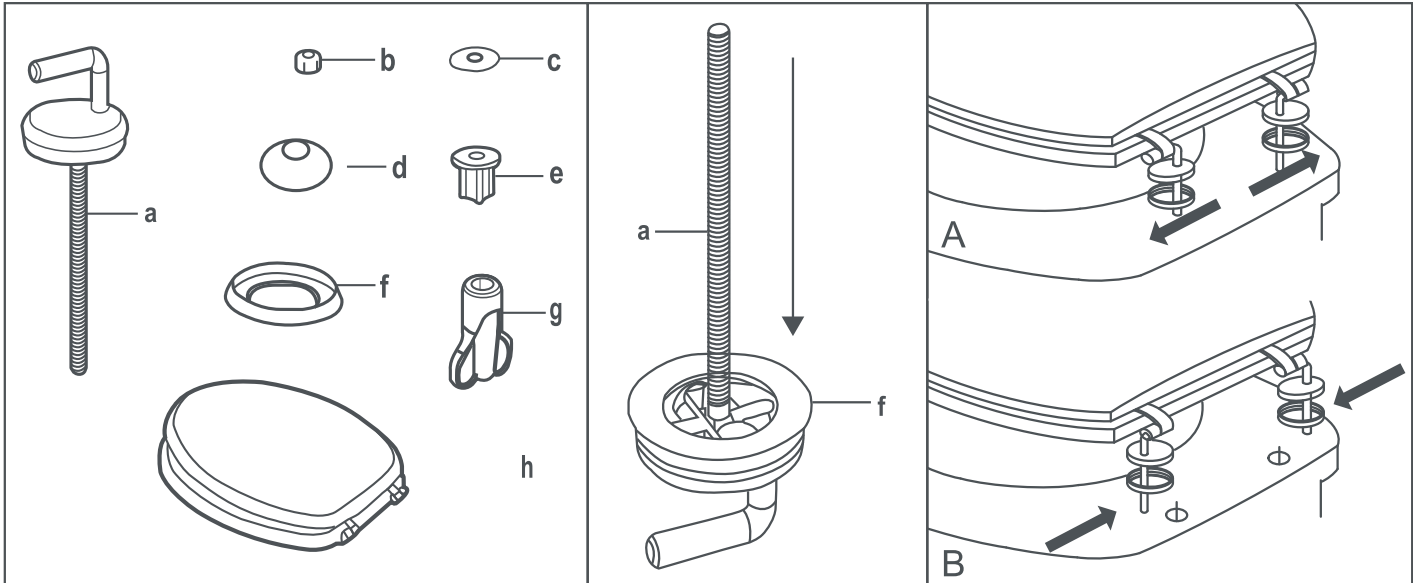
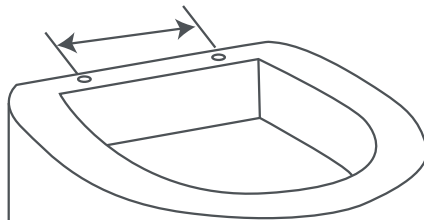


- Montage • Assembly • Montaje • Montaggio • Montage
- Zetting • Montagem • Asamblare • Uputstva za montazu



Distance entre l'axe des 2 charnières :
 Install distance between the axis of the 2 hinges :
 Distancia entre el eje de las dos bisagras :
 Distanza tra l'asse delle due cerniere :
 Abstand zwischen den beiden Schamierachsen :
 Afstand tussen de 2 scharnieren :
 Distância entre o eixo das duas dobradiças :
 Distanța dintre axele celor 2 balamale :
 Prilagodljiv razmak između 2 okova :

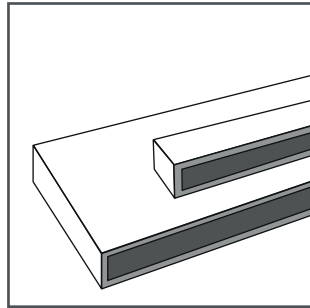
(130 mm minimum à / to
 180 mm maximum)



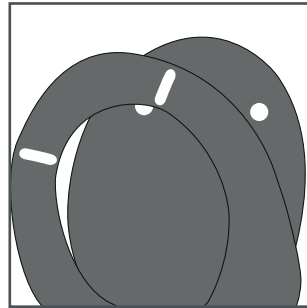
- *1 outil de vissage
- 1 screwing tool
- 1 herramienta de atornillado
- 1 utensile di avvitamento
- 1 Schraubenwerkzeug
- 1 schroefgereedschap
- 1 ferramenta de aparafusar
- 1 instrument de înșurubare
- 1 Alat za pričvršćivanje.



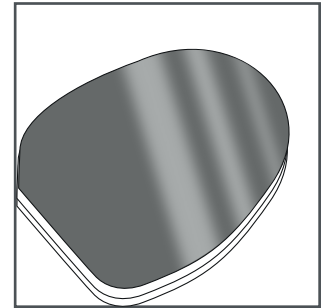
- Charnières en acier inoxydable
 - Stainless steel hinges
- Bisagras de acero inoxidable
- Cerniere in acciaio inossidabile
 - Scharnieren Edelstahl
- Met scharnieren in roestvrij staal
- Dobradiças em aço inoxidável
- Okovi od nehrđajućeg čelika



- Bois compressé / MDF
- Compressed wood / MDF
- Madera comprimida / MDF
 - Bosco MDF
- Holz komprimiert / MDF
- Gecomprimeerde hout / MDF
- Madeira compactada / MDF
- Lemn comprimat / MDF
- Kompresirano drvo / MDF



- Tampons amortisseurs
 - Dampers
- Tampones amortiguadores
- Tamponi ammortizzatori
 - Stoßdämpferpuffer
- Buffer Schokdempers
- Tampoes amortecedores
- Tampoane amortizoare
 - Nosaci za dasku



- Laquage et vernis
- Lacquer and varnish
- Pintura y barniz
- Lacca e vernice
- Lackieren und Lackiert
- Lakken en vernis
- Lacada e envernizada
 - Lacuirea
 - Lakirano