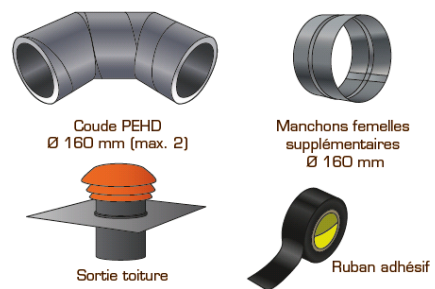


À prévoir pour un montage gainé

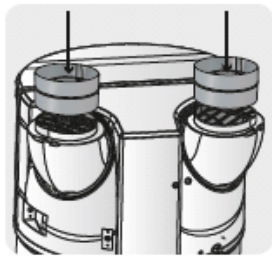
Installation standard :



Selon l'installation :



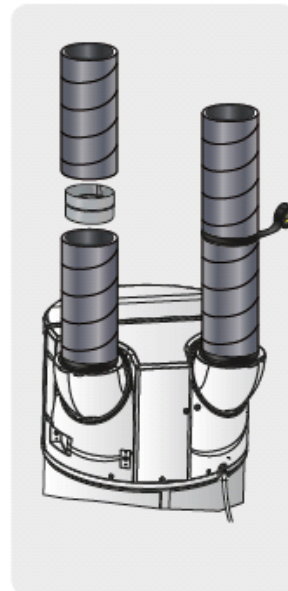
1 Installation des gaines



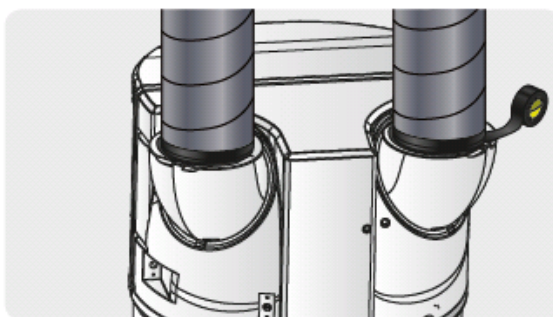
1 Placer sur chaque bouche un manchon femelle Ø 160 mm.



2 Découper les gaines à la taille souhaitée.



4 Entre deux gaines insérer un manchon puis entourer de ruban adhésif.



3 Enfiler la gaine sur le manchon puis entourer de ruban adhésif.

2 Installation des entrées/sorties d'air

Selon la configuration, installer des grilles murales ou sorties toitures compatibles.

