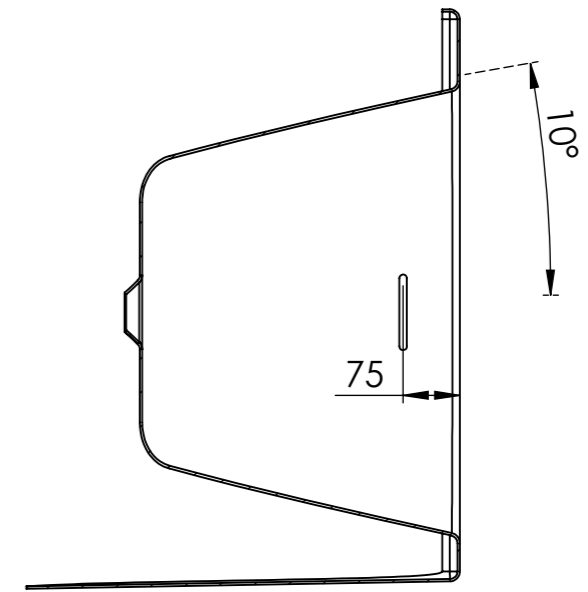
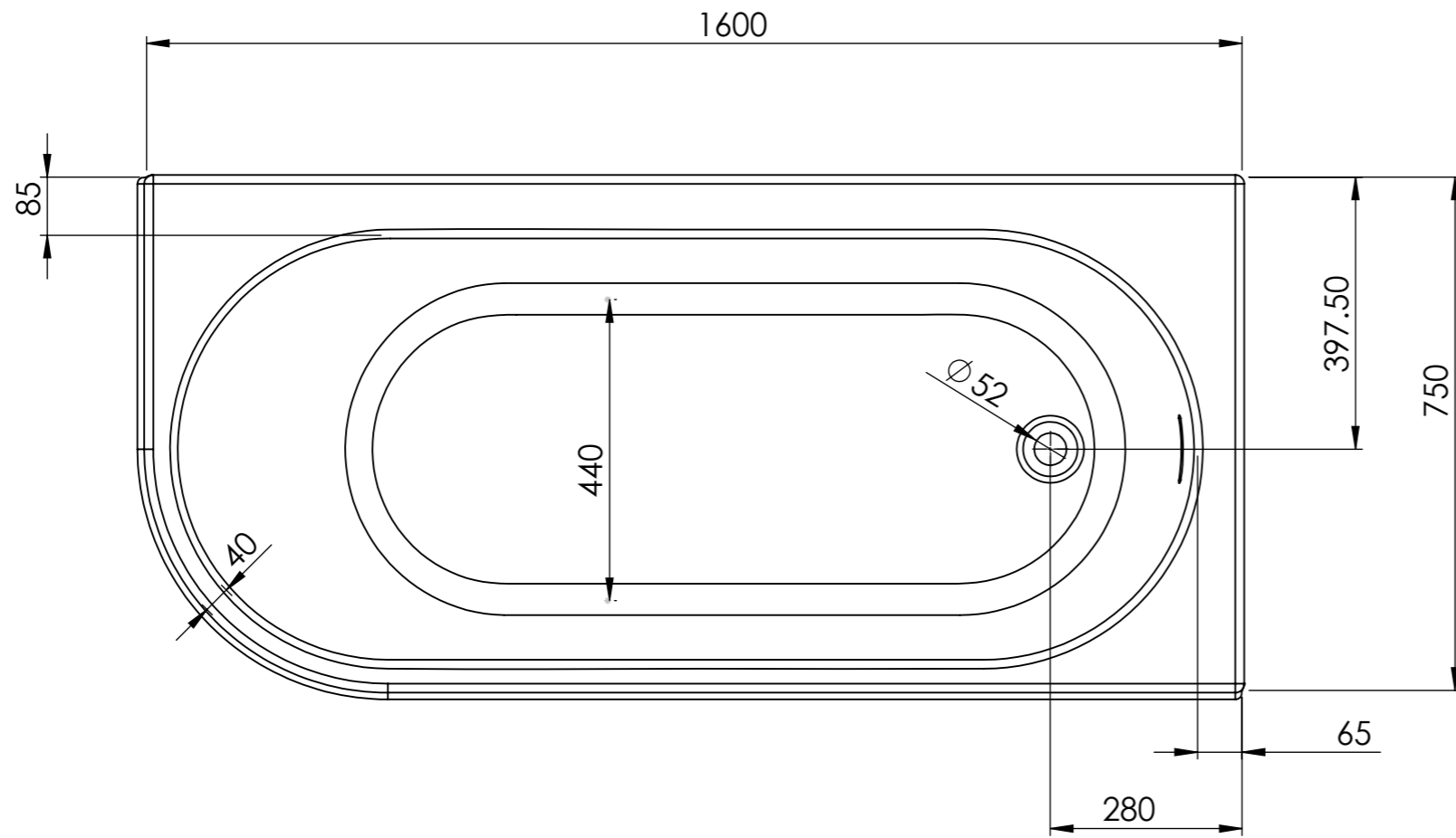
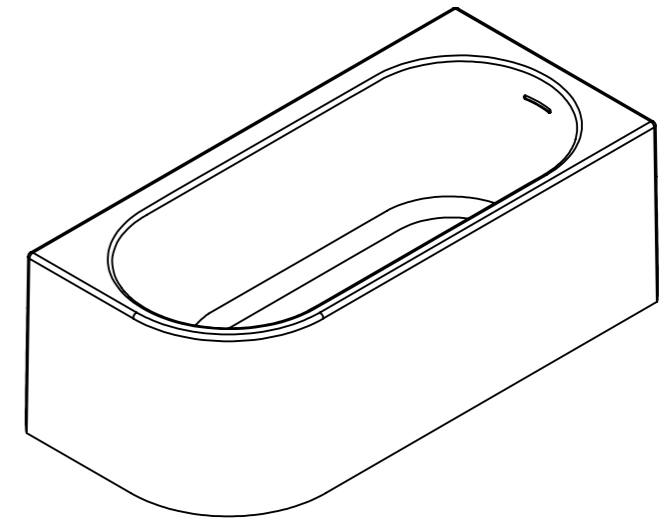


SECTION B-B  
SCALE 1 : 10



SECTION A-A  
SCALE 1 : 10