

XANLITE EXPERT

FR GB DE
ES PT EL
IT NL

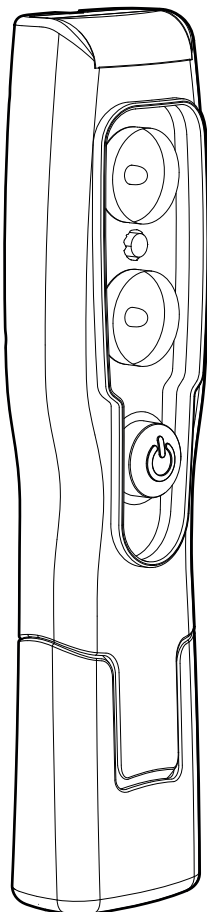
BL250R



x1



x1



LED

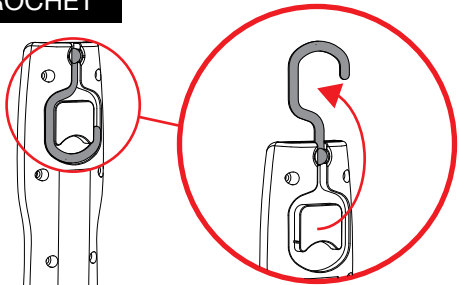
**Blanc froid
Cold white**

1x 14500 Li-ion
3.7V 800mAh

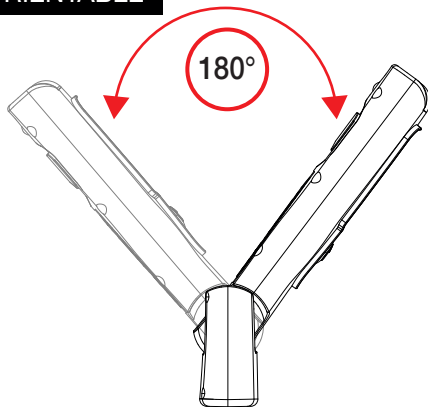

**8h max
AUTONOMY**



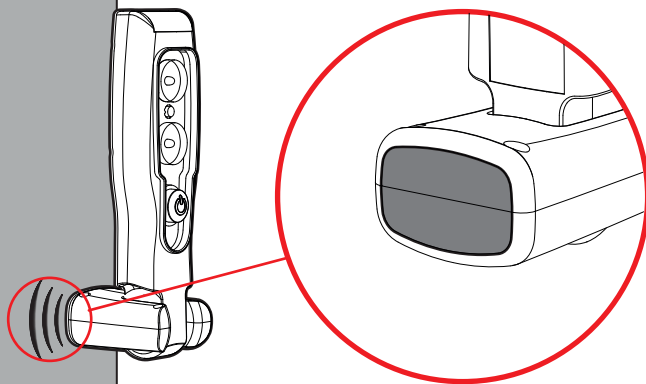
CROCHET



ORIENTABLE

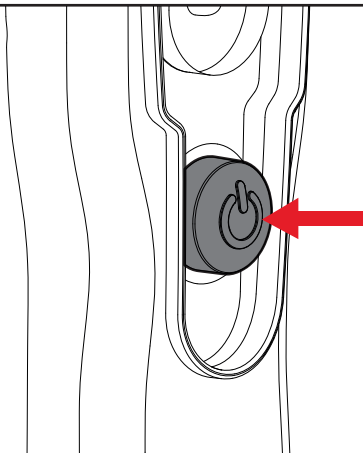


AIMANT

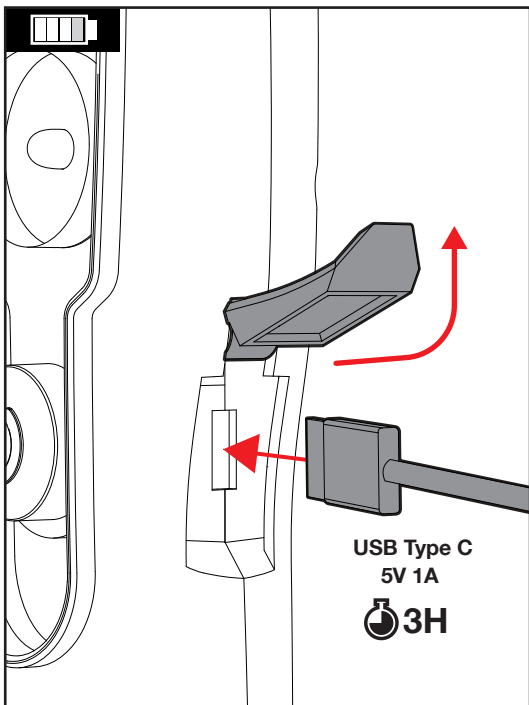


A

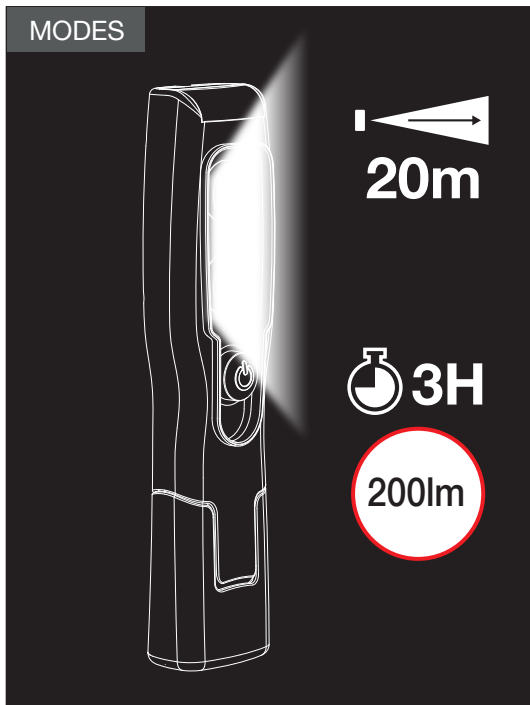
ON / OFF



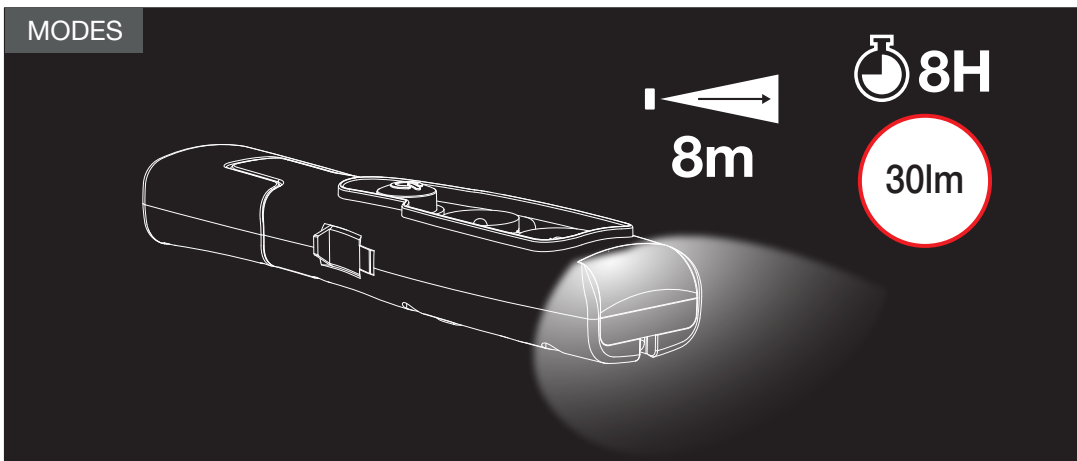
B



MODES



MODES



FR MANUEL D'UTILISATION

Lire attentivement et suivre les instructions contenues dans ce manuel. Garder cette notice pour pouvoir vous en référer ultérieurement.

PRECAUTIONS D'UTILISATION

Recharger entièrement la batterie avant la 1ère utilisation, Vérifier que le produit ne soit pas endommagé avant toute manipulation. Mettre le produit hors tension avant toute manipulation. Assurez-vous que le produit soit installé conformément aux instructions données.

Ne pas regarder directement le faisceau de la LED.

Maintenir le produit et ses éléments hors de la portée des enfants.

Pour toute réparation, veuillez-vous adresser à une personne qualifiée ou à votre revendeur.

IP20 : Protégé contre les corps solides supérieurs à 12,5mm.


La société YANTEC décline toute responsabilité en cas d'utilisation non conforme aux indications de cette notice.

GARANTIE

Votre produit est garanti 2 ans. Les conditions de garantie sont conformes aux dispositions légales et sont assujetties aux changements techniques. Pour tout produit endommagé, merci de contacter votre revendeur.

Les batteries sont considérées comme des pièces d'usures donc ne font pas partie de la garantie.

RECYCLAGE

Au sein de l'UE, ce symbole  indique que ce produit ne doit pas être jeté avec les déchets ménagers. L'appareil contient des matériaux recyclables de grande valeur qui doivent être triés et qui peuvent nuire à l'environnement ou à la santé humaine s'il n'est pas jeté correctement. Veuillez-vous débarrasser des vieux appareils en utilisant le système de collecte approprié ou envoyez l'appareil pour qu'il soit éliminé à l'endroit où vous l'avez acheté, ce qui permettra de le recycler.

GB USER MANUAL

Read carefully and follow these instructions. Please keep this manual for a future reference.

SAFETY PRECAUTIONS

Fully recharge the battery before first use,

Check that the product is not damaged before handling.

Turn off the product before handling.

Make sure the product is installed according to the instructions.

Do not look directly at the LED beam.

Keep the product and its parts out of the reach of children.

For repair, please contact a qualified person or your dealer.

IP20: Protected against solid bodies larger than 12,5mm.


YANTEC Company declines all responsibilities of non-compliant used with instructions of this manual.

GUARANTEE

Your product is guaranteed for 2 years. The guarantee conditions are in accordance with the legal provisions and are subject to technical changes. For damaged products, please contact your provider.

Batteries are considered spare parts and therefore are not part of the warranty.

RECYCLE

Within the EU, this symbol  indicates that this product may not be disposed of with household waste. Devices contain valuable recyclable materials for recycling should be sorted and to the environment or human health from uncontrolled waste disposal. Please dispose of old appliances using appropriate collection system or send the unit for disposal at the place where you bought it. This will then make the device of recycling.

ES MANUAL DE USO

Lea atentamente y siga las instrucciones de este manual. Conserve-lo para futuras consultas.

PRECAUCIONES DE USO

Cargue completamente la batería antes del primer uso, Compruebe que el producto no está dañado antes de manipularlo.

Apague el producto antes de manipularlo.

Asegúrese de que el producto está instalado de acuerdo con las instrucciones.

No mire directamente al haz de luz del LED.

Mantenga el producto y sus componentes fuera del alcance de los niños.

Para las reparaciones, póngase en contacto con una persona cualificada o con su distribuidor.

IP20: Protegido contra cuerpos sólidos de más de 12,5 mm.


La empresa YANTEC se exime de toda responsabilidad que se derive de toda utilización no conforme a las indicadas en este manual.

GARANTIA

Su producto tiene una garantía de 2 años. Las condiciones de garantía están de acuerdo con las disposiciones legales y están sujetas a cambios técnicos. Para productos dañados, comuníquese con su proveedor.

Las baterías se consideran piezas de repuesto y, por lo tanto, no forman parte de la garantía.

RECICLAJE

En la UE, este símbolo  indica que este producto no debe eliminarse con los residuos domésticos. El aparato contiene valiosos materiales reciclables que deben separarse y que pueden dañar el medio ambiente o la salud humana si no se eliminan correctamente. Por favor, elimine los aparatos viejos mediante el sistema de recogida adecuado o envíe el aparato para su eliminación en el lugar de compra para su reciclaje.

PT MANUAL DE INSTRUÇÕES

Leia atentamente e siga as instruções do presente manual. Guarde este manual para referência futura.

PRECAUÇÕES DE UTILIZAÇÃO

Carregar totalmente a bateria antes da primeira utilização.

Verificar se o produto não está danificado antes de o manusear.

Desligar o produto antes de o manusear.

Certificar-se de que o produto é instalado de acordo com as instruções.

Não olhar directamente para o feixe de LED.

Mantenha o produto e os seus componentes fora do alcance das crianças.

Para reparações, por favor contacte uma pessoa qualificada ou o seu revendedor.

IP20: Protegido contra corpos sólidos maiores que 12,5mm.


A empresa YANTEC declina qualquer responsabilidade em caso de utilização indevida, de acordo com as instruções deste manual.

GARANTIA

Seu produto tem garantia de 2 anos. As condições de garantia estão de acordo com as disposições legais e estão sujeitas a alterações técnicas. Para produtos danificados, entre em contato com seu fornecedor.

As baterias são consideradas peças sobressalentes e, portanto, não fazem parte da garantia.

RECICLAGEM

Dentro da UE, este símbolo  indica que este produto não deve ser eliminado com o lixo doméstico. O aparelho contém materiais recicláveis valiosos que precisam de ser separados e podem prejudicar o ambiente ou a saúde humana se não forem eliminados de forma adequada. É favor eliminar os aparelhos antigos utilizando o sistema de recolha apropriado ou enviar o aparelho para eliminação no local de compra para reciclagem.

IT MANUALE D'UTILIZZO

Leggere attentamente e seguire le istruzioni contenute in questo manuale. Conservare le informazioni per ulteriori verifiche future.

PRECAUZIONI PER L'USO

Caricare completamente la batteria prima del primo utilizzo. Verificare che il prodotto non sia danneggiato prima di maneggiarlo. Spegnerlo il prodotto prima di maneggiarlo. Assicurarsi che il prodotto sia installato secondo le istruzioni. istruzioni.


Non guardare direttamente nel fascio di luce del LED. Tenere il prodotto e i suoi componenti fuori dalla portata dei bambini. Per le riparazioni, rivolgersi a un tecnico qualificato o al proprio rivenditore. IP20: Protetto contro corpi solidi di dimensioni superiori a 12,5 mm.

La società YANTEC si riserva il diritto di procedere a modifiche dei dati tecnici del prodotto.

GARANZIA

Il tuo prodotto è garantito per 2 anni. Le condizioni di garanzia sono conformi alle disposizioni di legge e sono soggette a modifiche tecniche. Per prodotti danneggiati, contatta il tuo fornitore. Le batterie sono considerate pezzi di ricambio e quindi non fanno parte della garanzia.

RICICLARE

All'interno dell'UE, questo simbolo  indica che questo prodotto non deve essere smaltito con i rifiuti domestici. L'apparecchio contiene preziosi materiali riciclabili che devono essere separati e che possono danneggiare l'ambiente o la salute umana se non vengono smaltiti correttamente. Si prega di smaltire i vecchi apparecchi utilizzando il sistema di raccolta appropriato o di inviare l'apparecchio per lo smaltimento presso il luogo di acquisto per il riciclaggio.

DE BENUTZERHANDBUCH

Lesen Sie diese Bedienungsanleitung aufmerksam durch und befolgen Sie die darin enthaltenen Anweisungen. Bewahren Sie diese Anleitung auf, um später darauf zurückgreifen zu können.

VORSICHTSMASSNAHMEN FÜR DEN GEBRAUCH

Laden Sie den Akku vor der 1. Verwendung vollständig auf. Überprüfen Sie das Produkt vor der Handhabung auf Beschädigungen. Schalten Sie das Produkt vor jeder Manipulation aus. Stellen Sie sicher, dass das Produkt gemäß den Anweisungen installiert wird. gegeben.

Schauen Sie nicht direkt in den Lichtstrahl der LED. Bewahren Sie das Produkt und seine Bestandteile außerhalb der Reichweite von Kindern auf. Wenden Sie sich bei Reparaturen bitte an eine qualifizierte Person oder an Ihren


Ihrem Händler.
IP20: Geschützt gegen feste Körper, die größer als 12,5 mm sind.

Die Firma YANTEC übernimmt keine Verantwortung für die Verwendung des Geräts, die nicht mit den Angaben in dieser Anleitung übereinstimmt.

GARANTIE

Ihr Produkt hat eine Garantie von 2 Jahren. Die Garantiebedingungen entsprechen den gesetzlichen Bestimmungen und unterliegen technischen Änderungen. Bei beschädigten Produkten wenden Sie sich bitte an Ihren Händler.
Akkus gelten als Verschleißteile und sind daher nicht Teil der Garantie.

RECYCLING

Innerhalb der EU bedeutet dieses Symbol  dass dieses Produkt nicht mit dem Hausmüll entsorgt werden darf. Das Gerät enthält wertvolle wiederverwertbare Materialien, die getrennt werden müssen und die bei unsachgemäßer Entsorgung die Umwelt oder die menschliche Gesundheit schädigen können. Bitte entsorgen Sie alte Geräte über das entsprechende Sammelsystem oder schicken Sie das Gerät zur Entsorgung an den Ort, an dem Sie es gekauft haben, damit es wiederverwertet werden kann.

NL HANDLEIDING

Lees aandachtig en volg de instructies in deze handleiding. Bewaar deze handleiding voor toekomstig gebruik.

VEILIGHEIDSMATREGELEN

Laad de batterij volledig op voor het eerste gebruik. Controleer of het product niet beschadigd is alvorens het te hanteren. Schakel het product uit alvorens het te hanteren. Zorg ervoor dat het product volgens de instructies wordt geïnstalleerd. instructies.
Kijk niet rechtstreeks in de LED-straal. Hou het product en de onderdelen buiten het bereik van kinderen. Neem voor reparaties contact op met een gekwalificeerd persoon of uw dealer.
IP20: Beschermd tegen vaste lichamen groter dan 12,5 mm.

Het YANTEC bedrijf wijst alle verantwoordelijkheid af in geval van oneigenlijk gebruik in overeenstemming met de instructies in deze handleiding.

GARANTIE

Uw product heeft een garantie van 2 jaar. De garantievoorwaarden zijn in overeenstemming met de wettelijke bepalingen en onder voorbehoud van technische wijzigingen. Neem voor beschadigde producten contact op met uw leverancier. Batterijen worden beschouwd als reserveonderdelen en vallen daarom niet onder de garantie.

RECYCLE

Binnen de EU geeft dit symbool  aan dat dit product niet met het huishoudelijk afval mag worden weggegooid. Het apparaat bevat waardevolle recycleerbare materialen die moeten worden gescheiden en die het milieu of de volksgezondheid kunnen schaden als ze niet op de juiste manier worden verwijderd. Gooi oude apparaten weg via het daarvoor bestemde inzamelsysteem of stuur het apparaat op naar de plaats van aankoop voor recycling.

EL ΕΓΧΕΙΡΙΔΙΟ ΧΡΗΣΤΗ

Διαβάστε προσεκτικά και ακολουθήστε αυτές τις οδηγίες. Κρατήστε αυτό το εγχειρίδιο για μελλοντική αναφορά.

ΟΔΗΓΙΕΣ ΛΕΙΤΟΥΡΓΙΑΣ


Φορτίστε πλήρως την μπαταρία πριν από την πρώτη χρήση. Ελέγξτε ότι το προϊόν δεν έχει υποστεί ζημιά πριν το χρησιμοποιήσετε. Κλείστε το ρεύμα πριν το χειρισμό. Βεβαιωθείτε ότι το προϊόν έχει εγκατασταθεί σύμφωνα με τις οδηγίες που δίνονται.
Μην κοιτάτε απευθείας τη δέσμη LED. Κρατήστε το προϊόν μακριά από παιδιά. Για επικοινωνία, επικοινωνήστε με ένα εξειδικευμένο άτομο ή τον αντιπρόσωπό σας.
IP20: Προστατεύεται από στερεά αντικείμενα μεγαλύτερα από 12,5 mm.

Η Εταιρεία YANTEC απορρίπτει όλες τις ευθύνες μη συμμορφούμενων που χρησιμοποιούνται με τις οδηγίες αυτού του εγχειριδίου.

ΕΓΓΥΗΣΗ

Αυτό το προϊόν είναι εγγυησία για 2 χρόνια. Οι όροι εγγύησης συμμορφώνονται με τους νομοθετικούς κανονισμούς. Με την επιφύλαξη τεχνικών αλλαγών. Εάν το προϊόν είναι κατεστραμμένο, επικοινωνήστε με τον πωλητή σας.

ΑΝΑΚΥΚΛΩΣΗ

Στην ΕΕ, αυτό το σύμβολο  υποδεικνύει ότι αυτό το προϊόν δεν πρέπει να απορριφθεί μαζί με τα οικιακά απορρίμματα. Συσκευή που περιέχει πολύτιμα ανακυκλώσιμα υλικά για ανακύκλωση θα πρέπει να ταξινομηθεί και για το περιβάλλον ή την ανθρώπινη υγεία από ανεξέλεγκτη διάθεση απορριμμάτων. Παρακαλούμε πετάξτε τις παλιές συσκευές.