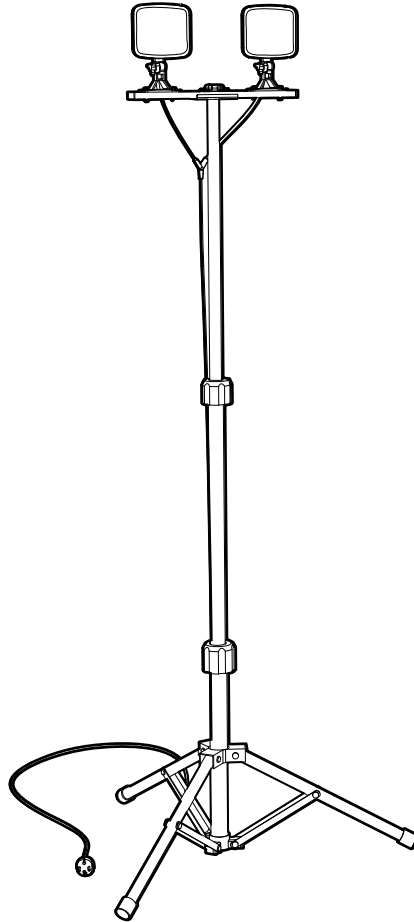


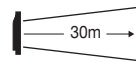
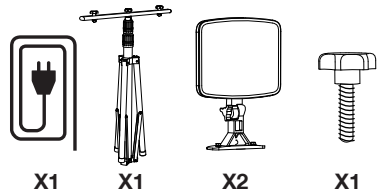


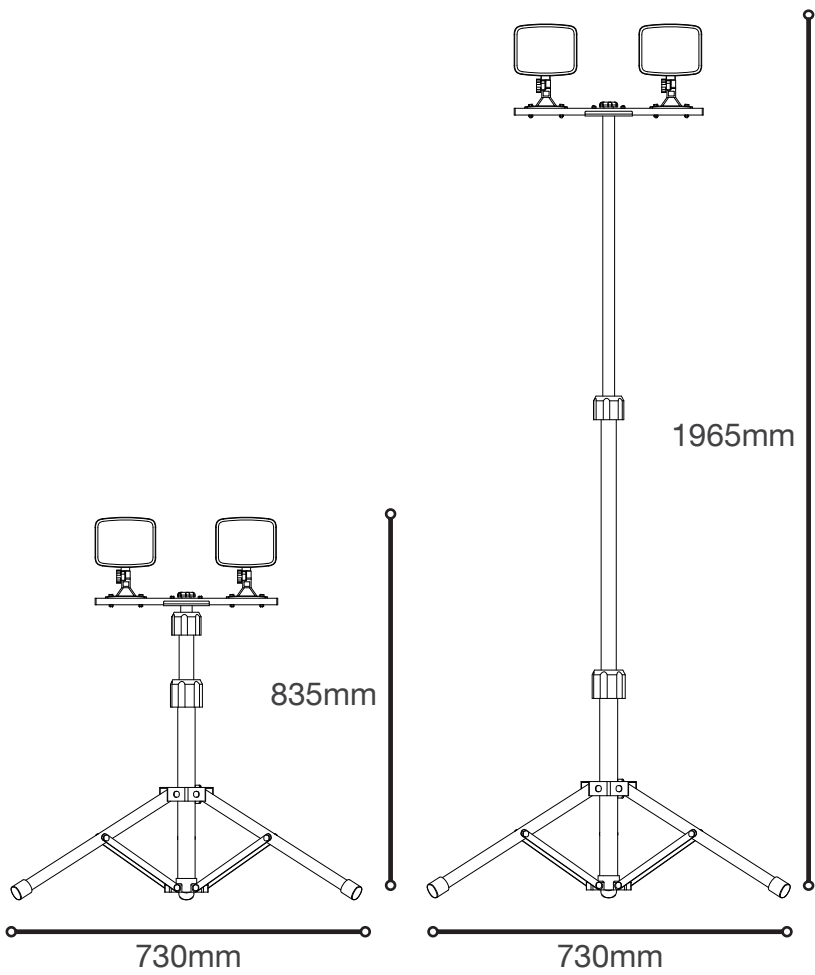
PR10W2T



2x800lm total

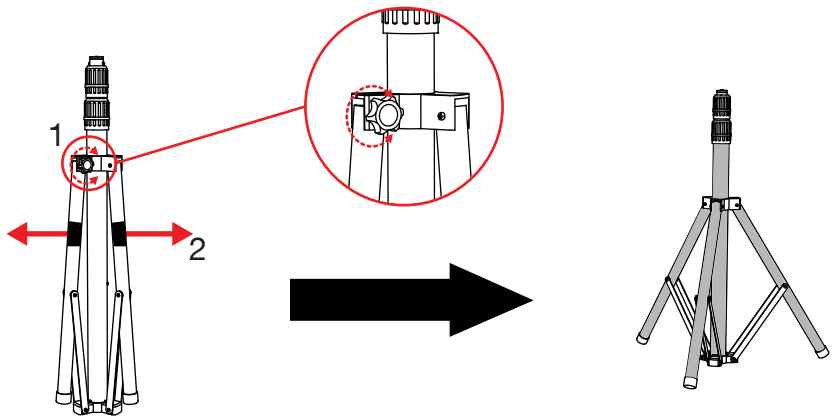
LED SMD TECHNOLOGY	6500K WHITE LED	IP44	2x10W	25000h	 2m cable
110°	 2x650lm 120°	IRC>80	x15.000 ON / OFF	 30m	

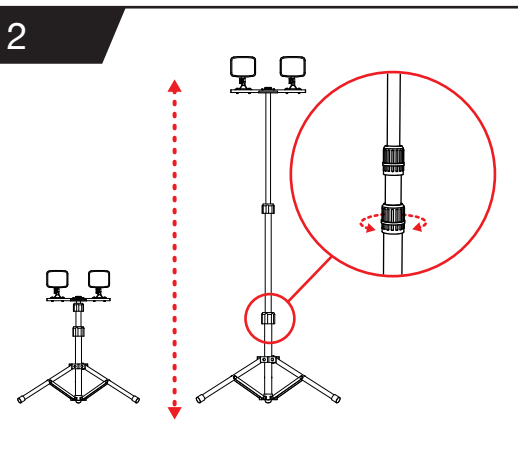
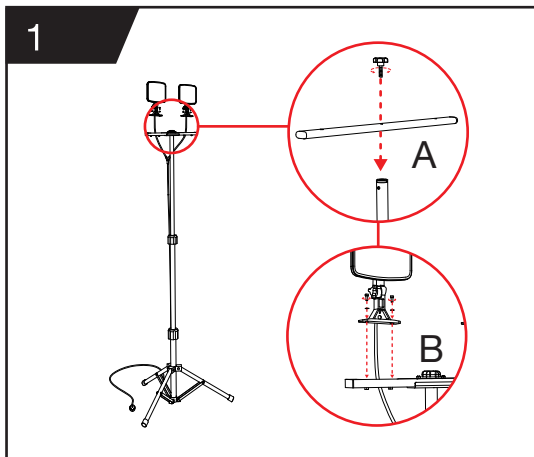
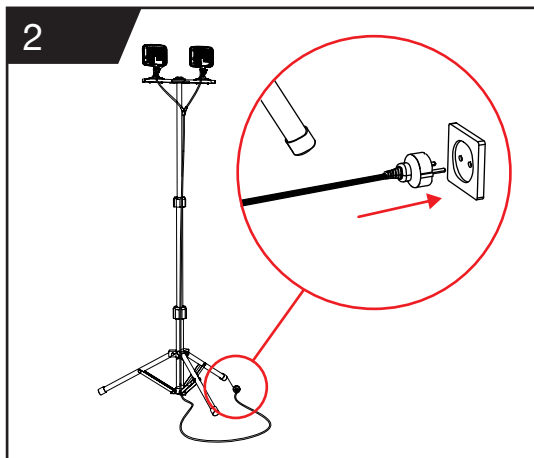
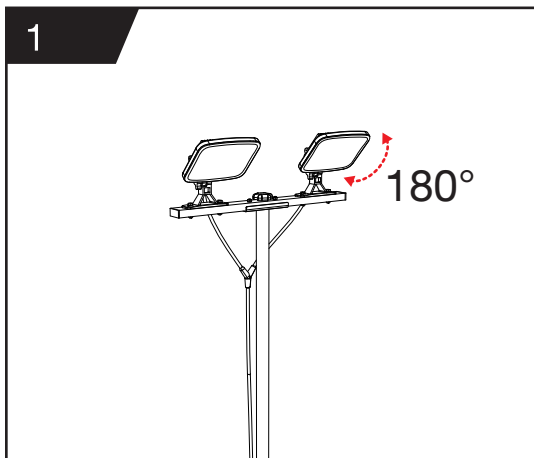




A

1



B**C****(FR) MANUEL D'UTILISATION**

Lire attentivement et suivre les instructions contenues dans ce manuel.
Garder cette notice pour pouvoir vous en référer ultérieurement.

PRECAUTIONS D'UTILISATION

Mettre l'appareil hors tension avant toute manipulation.
Vérifiez que le produit n'est pas endommagé avant toute manipulation.
Ne convient pas pour un éclairage d'accentuation.
Ne pas regarder directement les LED.

Assurez-vous que le produit est toujours installé conformément aux instructions données.

⚠ La source d'éclairage n'est pas remplaçable.

Attention : Risque de choc électrique

Avertissement : pour éviter un choc électrique, ne pas ouvrir la partie principale du projecteur pendant le fonctionnement.

Nettoyez votre éclairage avec un tissu sec. Ne pas utiliser de produits abrasifs ou de solvants. Éviter les liquides sur tout appareil électrique.

Tenez le produit hors de la portée des enfants.

Pour toute réparation, veuillez-vous adresser à une personne qualifiée ou à votre revendeur.

IP44 : Protégé contre les corps solides supérieurs à 1mm. Protégé contre les projections d'eau de toutes les directions.

La société YANTEC décline toute responsabilité en cas d'utilisation non conforme aux indications de cette notice.

GARANTIE

Votre produit est garanti 3 ans. Les conditions de garantie sont conformes aux dispositions légales et sont assujetties aux changements techniques.
Pour tous produits endommagés, merci de contacter votre revendeur.

RECYCLAGE

Ce symbole  apposé sur le produit ou sur son emballage, indique que ce produit ne doit pas être jeté avec les déchets ménagers ordinaires.
En fin de vie, l'appareil sera remis dans un centre de collecte de tri de déchets électriques ou repris par le fabricant qui le recyclera ou en récupérera les matières premières.

EN USER MANUAL

Kindly read carefully and follow these instructions. Please keep this manual for future reference.

OPERATING INSTRUCTIONS

Switch the power OFF before handling and product setting.
Check if there is any damage on the product before use.
Does not suit for a lighting of accentuation.
Do not look directly at the LED.
Make sure the product is installed according to the instructions.

Lighting source is no-replaceable.

Caution : Risk of electric shock.

Warning : To avoid electric shock, do not open the main part of the projector during operation.

Children should not be on their own with this item.

If the product is damaged, please refer to a professional or your nearest retail shop.

IP44: Protected against solid bodies upper to 1mm. Protected against water splash from any directions.

YANTEC Company declines all responsibilities of non-compliant used with instructions of this manual.

WARRANTY

This product is under 3 years guarantee. Warranty conditions comply with statutory regulations. Subject to technical changes.

If the product is damaged, please contact your seller or customer service.

RECYCLE

If this symbol  appears on the product or packaging it means that the product must not be throw away with traditional waste. Afterwards, the device must be recycled in a sorting center.

NL GEBRUIKERSHANDBOEK

Lees en volg de instructies in deze handleiding zorgvuldig op.
Bewaar deze handleiding voor toekomstig gebruik.

VOEZORGEN BIJ GEBRUIK

Schakel de camera uit voordat u deze in gebruik neemt.
Controleer voor gebruik of het product niet beschadigd is.
Niet geschikt voor accentverlichting.

Kijk niet direct naar de LED's.

Zorg ervoor dat het product altijd wordt geïnstalleerd in overeenstemming met de gegeven instructies.

De lichtbron is niet vervangbaar.

Waarschuwing: Gevaar voor elektrische schok.

Waarschuwing: Open het onderdeel niet om elektrische schokken te voorkomen, van de projector tijdens de werking.

Reinig uw verlichting met een droge doek en gebruik geen producten, schuur- of oplosmiddelen. Vermijd vloeistoffen op alle elektrische apparaten.

Houd het product buiten het bereik van kinderen.

Neem voor reparaties contact op met een bevoegd persoon of uw dealer.

IP44 : Beschermd tegen vaste lichamen groter dan 1mm. Beschermd tegen spatwater uit alle richtingen.

YANTEC wijst elke verantwoordelijkheid af in geval van gebruik niet in overeenstemming is met deze instructies.

GARANTIE

Uw product heeft een garantie van 3 jaar. De garantievoorwaarden zijn in overeenstemming met wettelijke bepalingen en zijn onderhevig aan technische wijzigingen.

Neem contact op met uw dealer voor beschadigde producten.

RECYCLAGE

Dit symbool  op het product of de verpakking geeft aan dat dit product niet bij het gewone huishuis mag worden weggegooid.

Aan het einde van zijn levensduur wordt het toestel teruggestuurd naar een inzamelcentrum voor elektrisch afval of teruggenomen door de fabrikant, die het zal recycleren of de grondstoffen zal terugwinnen.

ES MANUAL DE USO

Lea atentamente y siga las instrucciones de este manual. Consérvelo para futuras consultas

PRECAUCIONES DE USO

Desconecte el aparato de la corriente eléctrica antes de realizar cualquier manipulación. Compruebe que el producto no esté dañado antes de cualquier manipulación.

No conviene para una iluminación focalizada. No mire directamente al LED.
Compruebe que el producto se ha instalado conforme a las instrucciones de este manual.

La fuente de iluminación no es reemplazable.

Advertencia: Riesgo de descarga eléctrica.

Advertencia: Para evitar una descarga eléctrica, no abra la parte principal del proyector durante el funcionamiento.

Limpie su iluminación con un paño seco. No utilice productos abrasivos o disolventes. Evite los líquidos sobre todo el aparato eléctrico.
Mantenga el producto fuera del alcance de los niños.

Para cualquier reparación, contacte con personal calificado o a vuestro distribuidor.

IP44 : Protección contra objetos sólidos mayores a 1 mm. Protección contra salpicaduras de agua en todas direcciones.

La empresa YANTEC se exime de toda responsabilidad que se derive de toda utilización no conforme a las indicadas en este manual.

GARANTIA

Este producto está garantizado por 3 años. Las condiciones de garantía son conformes a las disposiciones legales y están sujetas a cambios técnicos. Contacte vuestro comerciante en caso de mal funcionamiento.

RECICLAJE

Este pictograma  impreso en el artículo o en el embalaje indica que no debe eliminarse este producto junto con el resto de los residuos domésticos.

Una vez finalizada su vida útil, este dispositivo debe ser depositado en un punto limpio o de recogida selectiva de residuos eléctricos o bien será recuperado por el fabricante que reciclará o recuperará la materia prima.

IT MANUALE D'UTILIZZO

Leggere attentamente le istruzioni contenute in questo manuale.
Conservare per eventuali consultazioni future.

PRECAUZIONI PER L'USO

Togliere la tensione prima di qualsiasi utilizzo.

Verificare che il prodotto non sia danneggiato prima di qualsiasi utilizzo.

Non consigliare per un'illuminazione focalizzata.

Non fissare il LED.

Assicurarsi che il prodotto sia sempre installato conformemente alle istruzioni date.

La sorgente d'illuminazione non è sostituibile.

Attenzione: rischio folgorazione.

Avvertimento: per evitare uno shock elettrico, non aprire la parte principale del proiettore durante il funzionamento.

Pulire la lampada con un panno secco. Non utilizzare dei prodotti abrasivi o dei solventi. Evitare i liquidi su tutti gli apparecchi elettrici.

Tenere lontano dalla portata dei bambini.

Per eventuali riparazioni, rivolgersi ad una persona qualificata o al rivenditore.

IP44 : Protetto dai corpi solidi superiori a 1mm. Protetto dai getti d'acqua da tutte le direzioni.


La società Yantec declina tutte le responsabilità in caso di utilizzo non conforme rispetto alle indicazioni date.

GARANZIA

Il vostro prodotto è garantito 3 anni. Le condizioni di garanzia sono conformi alle vigenti norme e sono soggette ai cambiamenti delle stesse nel tempo.

Per tutti i prodotto danneggiati, rivolgersi al vostro venditore di fiducia.

RICICLAGGIO

Questo simbolo  apposto sul prodotto o sull'imballo, indica che lo stesso non va gettato nella spazzatura ordinaria. Una volta esaurito, l'apparecchio va consegnato a società autorizzata allo smaltimento di apparecchi elettronici o al fabbricante che ne riciclerà le materie prime.

