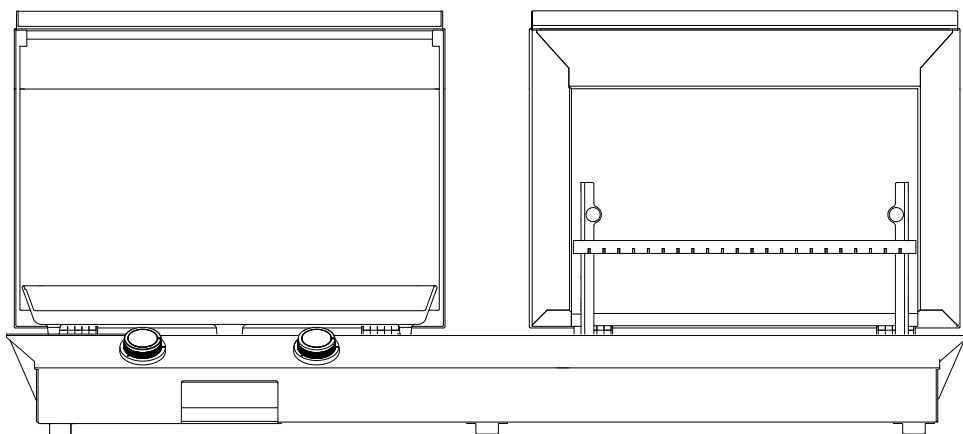


# FORGE ADOUR



COMBI G NG

FR-EN



---



Conseils Advice



[forgeadour.tv](https://www.forgeadour.tv)

Certification

Certification

	<b>COMBI G</b>					22 0705
Catégorie	Pays de destination	Gaz	Pression I3 B/P	Pression I3 +	Qn	Qn
I3 B/P	AL,BA,BG,CY, DK, EE, FI,HR,HU,IS,LT, LV, MK, MT, NL,NO, RO, SE, SI, UA	G30	28-30 mbar	28-30 mbar	436.6 g/h	6.0 kW
I3 +	BE,CH,CY,CZ,ES,FR,GB,GR,IE,IT,PT,SI, SK,TR,LU	G31	28-30 mbar	37 mbar	428.8 g/h	6.0 kW
MANUFACTURED BY : FORGE ADOUR IBERICA S.L-ESPAGNE						






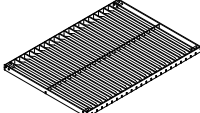
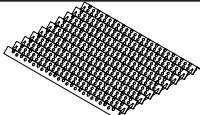
**CET APPAREIL A ETE CONCU POUR UN USAGE UNIQUEMENT A L'EXTERIEUR DES LOCAUX**

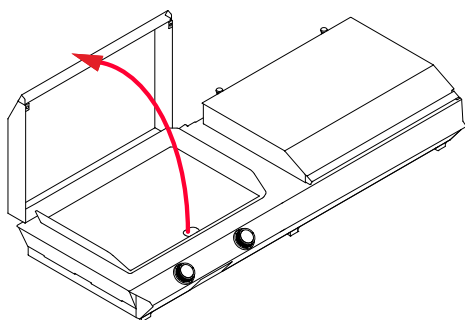
**THIS APPLIANCE HAS BEEN DESIGNED FOR OUTDOOR USE ONLY.**

Contenu du carton

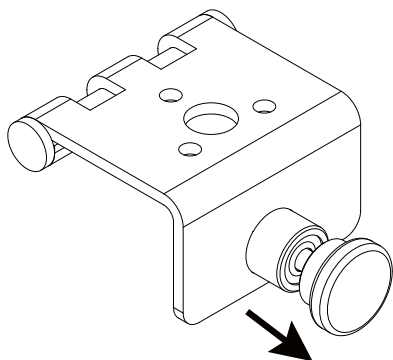
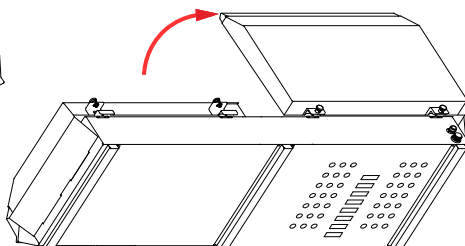
Carton content



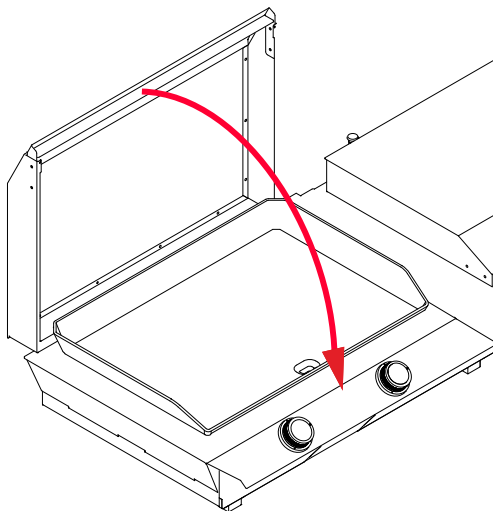
	X 1
	X 1
	X 1
	X 1
	X 2
	X 1
	X 1

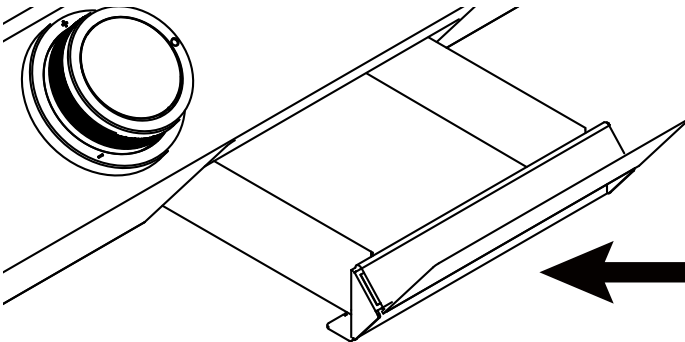
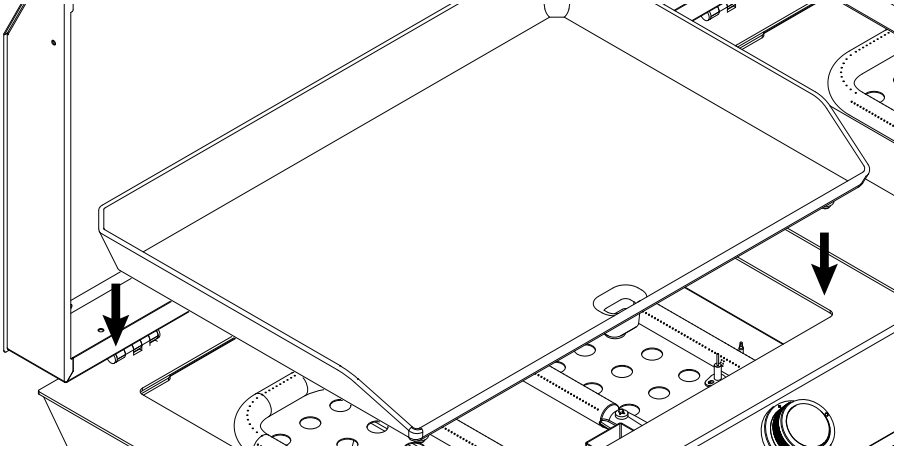
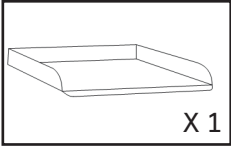


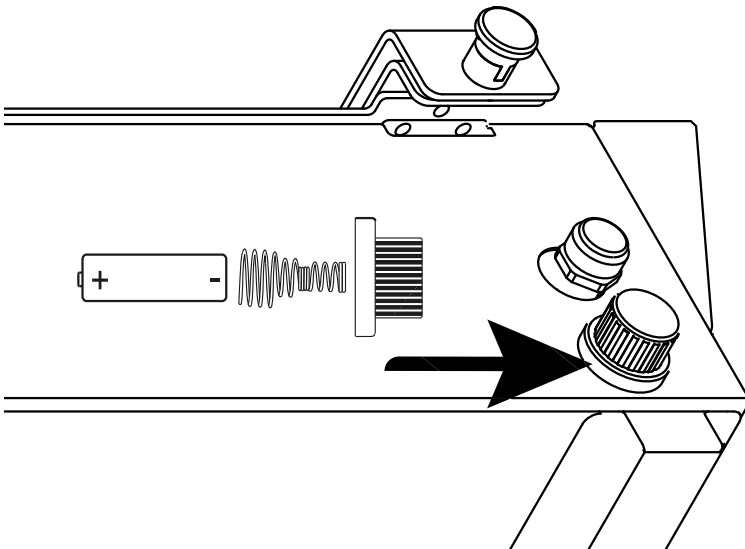
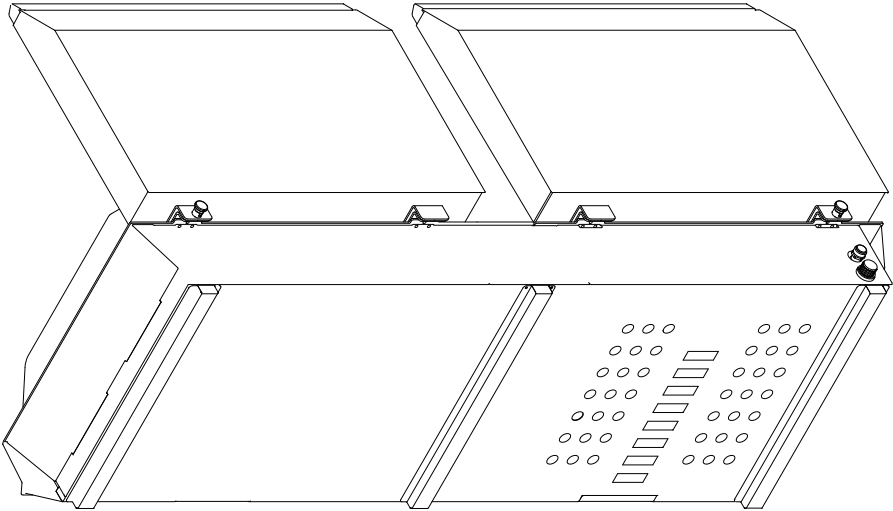
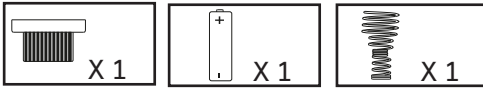
CLIC !



+

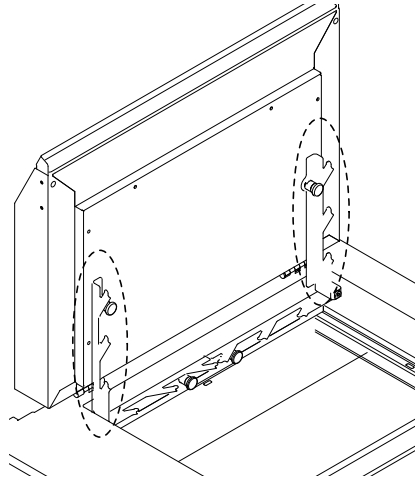
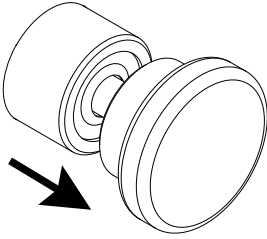




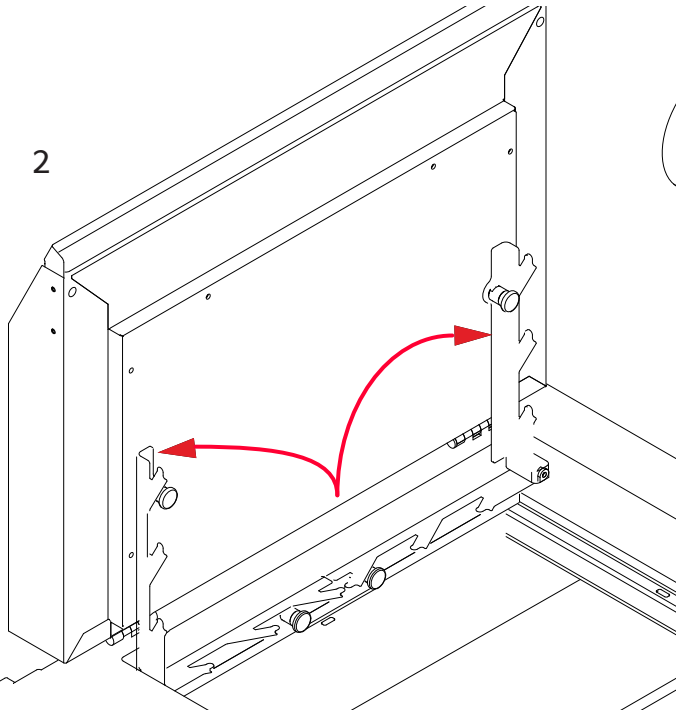


A

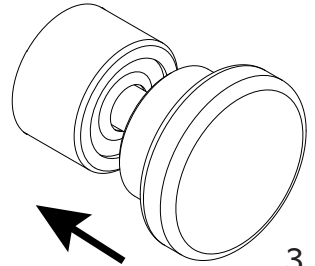
1



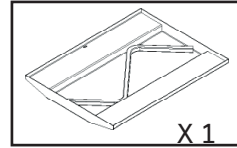
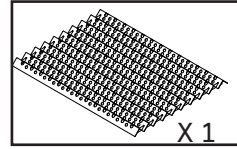
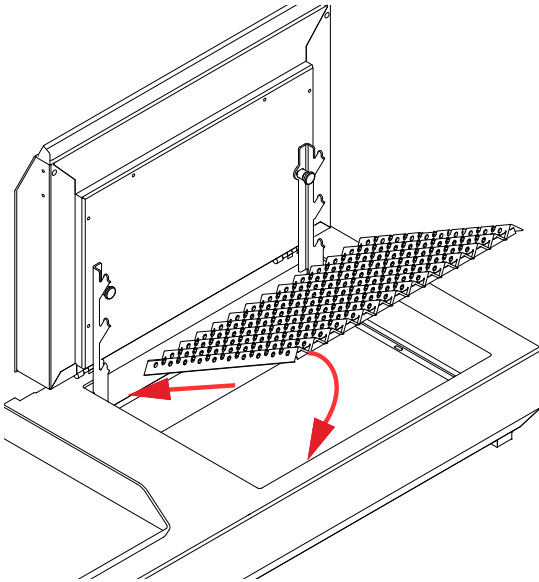
2



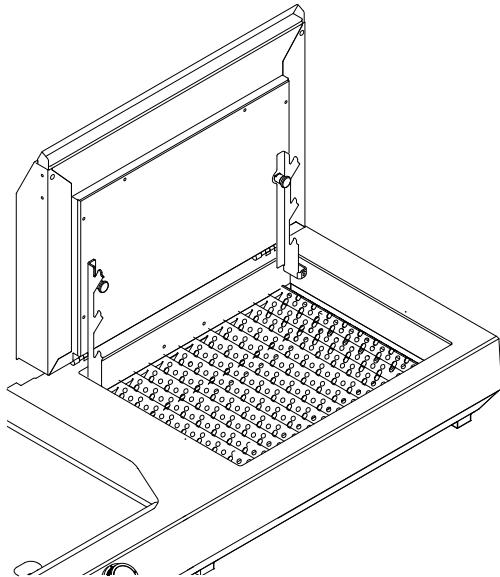
3



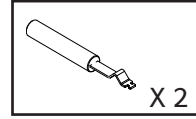
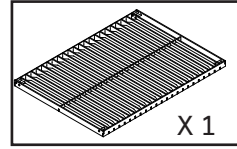
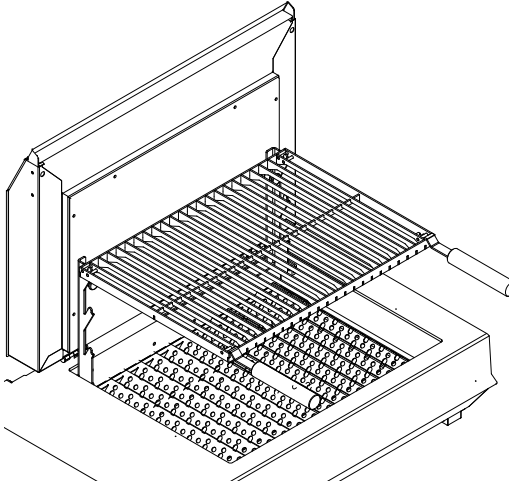
B



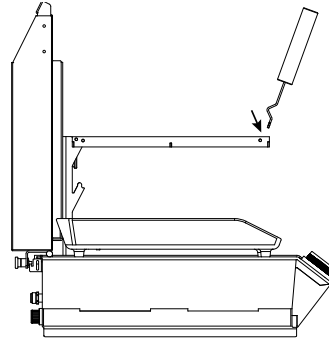
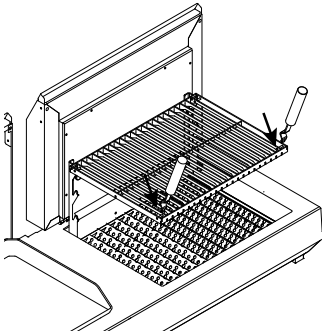
C



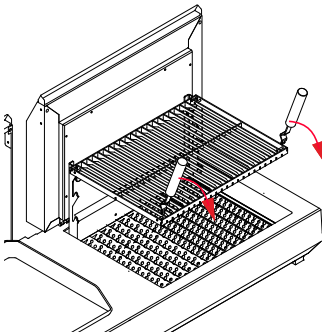
D



1

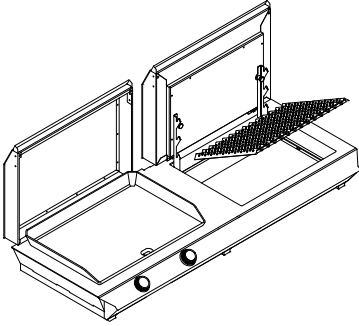


2

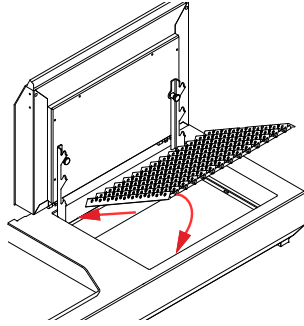




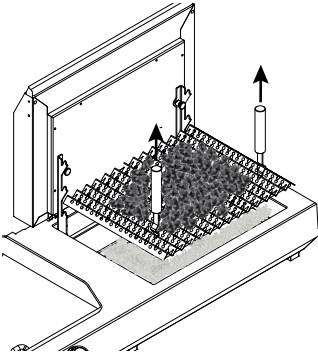
1



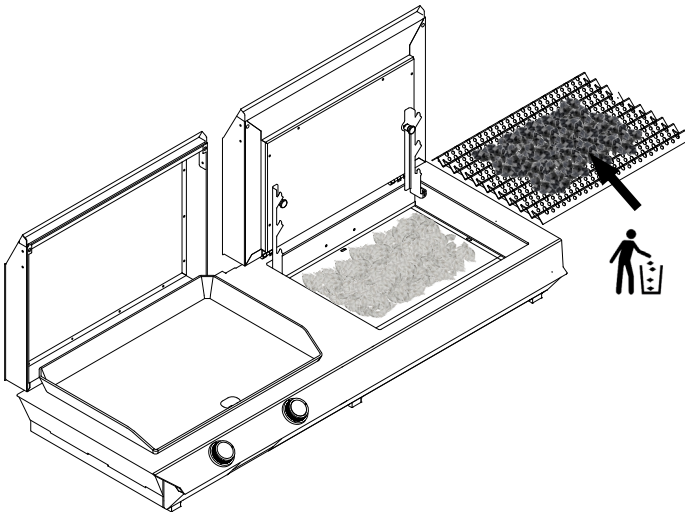
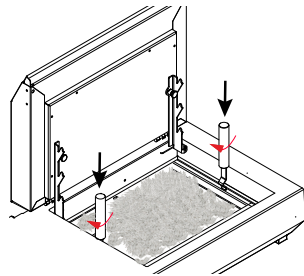
2



3



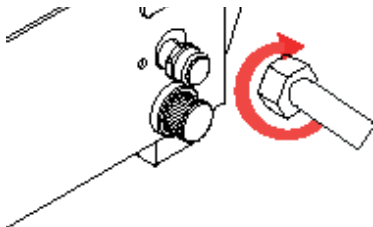
4



---

## Raccordement Gaz

---



Les flexibles de gaz butane/propane sont munis de raccords de différents formats, ils sont signalés de couleurs différentes.

Pour éviter tous risques de détérioration du raccord de la plancha, veuillez-vous reporter à la notice fournie par le fabricant du flexible.

Raccordement de votre plancha en catégorie I3+ (butane/propane) :

utiliser un détendeur à sécurité NF 28 m

bar pour le butane et NF 37 mbar pour le propane.

Le tuyau caoutchouc doit être visible sur toute sa longueur et facilement accessible. Se conformer aux instructions d'utilisation et de sécurité (ex : date de validité) indiquées par le fabricant du flexible.

La longueur du tube souple ne doit pas dépasser 1.5 mètres.

Chaque brûleur est équipé d'une sécurité par thermocouple, qui provoque la coupure de l'alimentation en gaz des brûleurs dans le cas d'extinction inopinée de la flamme.

Le raccordement doit être réalisé par l'utilisateur.

Visser le raccord du flexible, dans le sens des aiguilles d'une montre. Le raccordement du flexible doit s'effectuer conformément aux instructions du fabricant du flexible, ainsi que dans le respect des normes en vigueur du pays concerné.

Votre plancha FORGE ADOUR est configurée pour fonctionner en gaz butane/propane.

Le type de gaz à utiliser est noté sur l'étiquette signalétique située sur le côté de votre plancha.

Tous types d'interventions d'entretien nécessitant l'ouverture du circuit interne d'alimentation de gaz doivent exclusivement être effectuées par un réparateur agréé. Toute tentative de démontage et modification de l'appareil pour changer les caractéristiques techniques peuvent provoquer des accidents pour lesquels le fabricant décline toute responsabilité et annule la garantie.

Brûleurs	Puissance nominale (Watt)	Puissance réduite (Watt)	Butane G30/ Propane G31 28-30 mbar / 37 mbar		
			Repère Injecteur (1/100 mm Ø)	Débit Nominal (g/h)	Débit Réduit (g/h)
Gauche externe	3000	1700	92	218.3 (G30) 214.4 (G31)	123.7 (G30) 121.5 (G31)
Gauche central	3000	1700	92	218.3 (G30) 214.4 (G31)	123.7 (G30) 121.5 (G31)

---

## Précautions d'utilisation Plancha

---

⚠ Pour une utilisation en toute sécurité de votre plancha FORGE ADOUR, il est impératif de vous conformer aux différentes règles d'installations et d'utilisations suivantes :

- Fermer l'alimentation de gaz à la bouteille après usage.
- Ne pas entreposer ou utiliser de produits ou vapeurs inflammables à proximité de la plancha.
- En cas d'odeur de gaz, fermer le robinet de la bouteille de gaz.
- Si l'appareil est posé sur un support (table...) il doit obligatoirement être muni de ces 4 pieds.
- Votre plancha FORGE ADOUR n'est pas raccordée à un dispositif d'évacuation des produits de combustion. Elle doit être installée et raccordée conformément aux règles d'installation en vigueur. Une attention toute particulière sera accordée aux dispositions applicables en matière de ventilation. Prévoir un débit d'air neuf de 15 m<sup>3</sup>/h requis pour l'alimentation en air de combustion.

ATTENTION : DES PARTIES ACCESSIBLES PEUVENT ÊTRE TRÈS CHAUDES. ELOIGNER LES JEUNES ENFANTS.

- Ne pas déplacer l'appareil pendant son fonctionnement.
- Ne pas utiliser un détendeur réglable.
- Attendre que la plancha soit froide pour nettoyer le châssis et également pour manipuler le bac à graisse.
- Vérifier que le flexible ne soit pas en contact avec des parties chaudes de l'appareil.
- Dans le cas où votre appareil est protégé par une housse, veillez à la retirer avant toute utilisation de la plancha.
- Pour une utilisation sans chariot ou support FORGE ADOUR : la bouteille de gaz (13kg) alimentant la plancha doit être placée à 80 cm de l'appareil.
- Pour un fonctionnement de la plancha sur un chariot ou support, il est impératif d'utiliser une bouteille de 6 kg maximum.

- Attention : l'étanchéité doit être vérifiée à l'extérieur des locaux loin de toute source d'inflammation.
- S'assurer que les manettes de réglages soient en position fermé. Après ouverture de la bouteille et réarmement du détendeur, à l'aide de l'eau savonneuse, vérifier l'absence de bulles sur tous les raccords, détendeur et appareil. La présence de bulles indique une fuite. Fermer la bouteille de gaz et resserrer tous les raccords. Renouveler le test d'étanchéité. Si la fuite provient de l'appareil, n'utiliser pas votre plancha et rapprochez-vous du fabricant ou du revendeur. Procéder au test d'étanchéité à chaque changement de bouteille.

⚠ Danger : Ne jamais vérifier l'étanchéité de votre appareil avec une flamme. Ne pas utiliser un appareil qui fuit.

- Utiliser des gants protecteurs lors de la manœuvre d'éléments particulièrement chauds.
- Les parties protégées par le fabricant ne doivent pas être manipulées par l'utilisateur. Tous les composants de la ligne gaz ne doivent pas être modifiés par l'utilisateur. (Les récipients de gaz pouvant être utilisés sur ce type d'appareil vont de 6 à 13 KG et distribués sur le marché français. (Dimension hauteur=560 mm et profondeur=310 mm maxi détendeur compris)
- Respecter les dates de validité de votre tube souple et procéder à son remplacement le cas échéant. Faire un test d'étanchéité à chaque changement.
- Vérifier la position du tube souple de raccordement pour assurer qu'il n'est pas soumis à des efforts de torsion et qu'il ne soit pas en contact avec les parties chaudes de l'appareil.
- Veiller à effectuer le changement de récipient loin de toute source d'inflammation.



## Précautions d'utilisation Plancha

- Ne pas obturer les ventilations et vérifier régulièrement leur propreté. En cas d'obturation des venturis, contactez le fabricant ou votre revendeur.
- Le dessous de l'appareil doit rester libre pour permettre une bonne circulation d'air au brûleur.
- Ne pas modifier l'appareil, contactez le fabricant ou votre revendeur.
- Avant d'utiliser votre plancha Forge Adour après une période de stockage et/ou non-utilisation, vérifiez-la soigneusement afin de détecter toute fuite de gaz et/ou colmatage des réchauds.

### NE PAS DÉCOUPER LES ALIMENTS AVEC UN COUTEAU DIRECTEMENT SUR LA PLAQUE DE CUISSON.

Dès la première utilisation, il est recommandé de faire fonctionner votre plancha à vide pendant 15 min. Une légère odeur peut se dégager pendant quelques instants.

Avant chaque utilisation, nous vous recommandons de préchauffer votre plancha minimum 10 min, manette sur position grande flamme.

Lorsque la température du plan de support de l'appareil dépasse 50k, il doit impérativement être composé de briques réfractaires.

RETIRER LES PROTECTIONS PLASTIQUES DES MANETTES AVANT TOUTE UTILISATION.

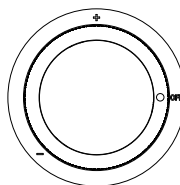
NE PAS DEPLACER LE BAC A GRAISSE PENDANT LE FONCTIONNEMENT DE LA PLANCHA ET LORSQUE LE CHÂSSIS EST ENCORE CHAUD.

## Conseils d'utilisation Plancha

### Allumage et fonctionnement de la plancha

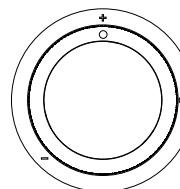
Avant l'allumage de votre plancha, vérifier que toutes les conditions stipulées dans la rubrique « Précautions d'utilisation » soient réunies.

- Vérifier que la manette de commande soit sur la position « 0 » comme indiqué (Fig.1). Ouvrir l'alimentation de gaz (bouteille pour Butane/Propane)



Manette de commande

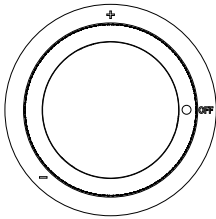
- Tourner la manette de commande, en la maintenant appuyée, dans le sens inverse des aiguilles d'une montre, l'allumeur va générer les étincelles nécessaires à l'allumage des brûleurs(Fig.2).



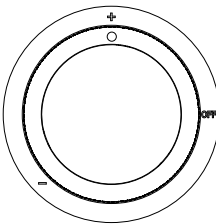
Manette de commande

- Maintenir la manette de commande enfoncée au minimum 5 s après l'allumage du brûleur. Puis relâcher la manette, le brûleur doit rester allumé, sinon recommencer l'opération.
- Le dispositif ne doit pas être actionné pendant plus de 15 s. Si le brûleur ne s'est pas allumé, cesser d'agir sur le dispositif, ouvrir la porte de l'enceinte et/ ou attendre au moins 1 min avant toute nouvelle tentative d'allumage du brûleur.

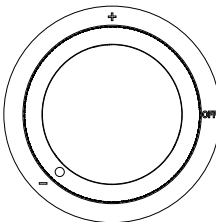
**Positions de la manette de commande**



Arrêt



Grande flamme



Petite flamme - Allumage

Si votre allumeur ne fonctionne pas vous pouvez allumer votre plancha avec une grande allumette en passant par l'espace situé entre la plaque et le caisson de chaque côté de votre plancha (illustration ci-contre).

**Points à contrôler lors d'un défaut de fonctionnement**

**PAS D'ARRIVÉE DE GAZ :**

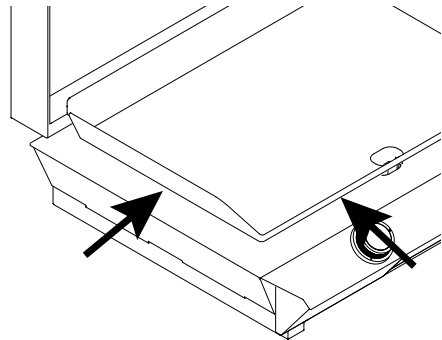
1. vérifier l'ouverture de l'alimentation de gaz
2. Contrôler la contenance de la bouteille de gaz
3. Vérifier si l'amorçage de détendeur s'est fait convenablement (se reporter à la notice fournie par le fabricant de détendeur).

**LE BRÛLEUR NE S'ALLUME PAS :**

1. Bouton d'allumage piezzo en panne ou câble débranché
2. Brûleur sale ou injecteur obstrué
3. Absence de gaz ou pression insuffisante.

**LE BRÛLEUR NE RESTE PAS ALLUMÉ :**

1. Thermocouple en panne ou mal positionné
2. Conditions atmosphériques inopportunes



---

## Conseils d'entretien Plancha

---

Il est conseillé de vider et de nettoyer le bac à graisse, après chaque utilisation. Le bac à graisse doit être manipulé quand votre plancha est FROIDE.

**À CHAUD :** Vous venez de finir de cuisiner et votre plancha est encore chaude, profitez-en pour la nettoyer, votre spatule de cuisson associée à votre Boule Inox seront des outils idéaux pour enlever les résidus de cuisson.

Versez de l'eau directement sur votre plaque et frottez avec votre Boule Inox pour dégager les excédents vers votre bac à graisse.

**UTILISEZ LA SPATULE POUR MANIPULER LA BOULE INOX AFIN DE NE PAS VOUS BRÛLER.**

Garder un œil sur le remplissage de votre bac à graisse pour éviter tout débordement. Vous pouvez répéter l'opération autant de fois que nécessaire. Vous pouvez à tout moment rallumer votre plancha si l'efficacité de votre nettoyage n'est pas optimale.

**À FROID :** A l'aide de votre éponge humide, appliquez la Pierre de Nettoyage directement sur votre Plaque en réalisant des mouvements circulaires ou utilisez votre Plancha-Net et laissez agir. Rincez avec une éponge ménagère. Vous pouvez répéter l'opération autant de fois que nécessaire.

Réalisez la finition de votre nettoyage avec votre Carré Microfibre pour redonner de l'éclat à votre Plancha.

Il est recommandé, dans le cas d'une longue inactivité de votre Plancha, de la stocker dans un endroit sec à l'abri des intempéries.

FORGE ADOUR commercialise toute une gamme d'accessoires de protection, n'hésitez pas à demander conseil à votre distributeur.

Lors de l'utilisation de votre plancha une légère décoloration peut apparaître sur les déflecteurs intérieurs de votre caisson. Ce phénomène est normal et n'altère en rien les caractéristiques techniques de votre produit.

---

## Précautions d'utilisation Gril

---



Ne jamais déplacer le support lorsque le gril est en fonctionnement.

L'appareil doit être installé sur un support horizontal stable avant utilisation.

Le gril doit être chauffé et le combustible doit être maintenu incandescent pendant au moins 30 minutes avant d'effectuer la première cuisson.

Avant de commencer la cuisson, attendre qu'une couche de cendres recouvre le combustible.

Attention ! Ce grill va devenir très chaud. Ne pas le déplacer pendant son utilisation.

Attention ! Ne pas utiliser dans des locaux fermés.

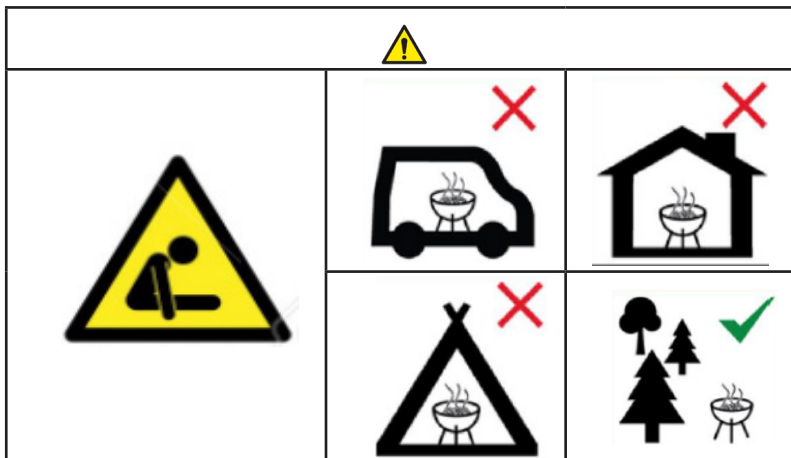
Attention ! Ne pas utiliser d'alcool, d'essence ou tout autre liquide analogue pour allumer ou réactiver le gril. Utiliser uniquement des allume-feu conformes à l'EN 1860-3.

Attention ! Ne pas laisser le gril à la portée des enfants et des animaux domestiques.

Attention ! Ne pas manipuler le cendrier avant le refroidissement complet de l'appareil.

Attention ! Ne pas utiliser le foyer horizontal en position rôtissoire.

Guide de mesures du charbon pour la cuisson (Kg)			
Charbon de bois de chêne	Charbon de bois de Pin	Charbon de bois blanc	Charbon de bois mélangés
1.9	1.7	1.65	1.75



« NE PAS UTILISER LE BARBECUE DANS UN ESPACE CONFINÉ ET/OU HABITABLE PAR EXEMPLE DES MAISONS, DES TENTES, CARAVANES, CAMPING-CARS, BATEAUX. RISQUE DE DÉCÈS PAR EMPOISONNEMENT AU MONOXYDE DE CARBONE. »

---

## Conseil d'utilisation Gril

---

Positionner votre gril sur un support horizontal, stable et résistant à la chaleur. Avant la première utilisation, vérifiez sur votre gril que toutes les pièces soient correctement montées.

Vérifier si le bac à cendres est correctement positionné.

Votre gril doit être allumé et le combustible maintenu incandescent pendant 30 minutes avant d'effectuer la première cuisson.

Déposer une couche de charbon de bois sur le fond du foyer de votre gril.

Disposer des plaquettes allume-feu solides sur votre première couche de charbon de bois. Recouvrir l'ensemble d'une nouvelle couche de charbon de bois en prenant soin de ne pas dépasser la hauteur du foyer.

Allumer vos allumes feux à l'aide d'une allumette.

### **CUISSON DE VOS GRILLADES**

Vérifier avant de commencer la cuisson qu'une couche de cendres recouvre le combustible. Votre gril possède 3 positions de hauteur de grille. Enclencher votre grille à la position la plus adaptée à la cuisson de vos aliments.

Dès la première utilisation, votre gril peut se décolorer sous l'effet de la chaleur. Ce phénomène est normal et ne dégradera pas la qualité ni la longévité du gril.

---

## Conseil d'entretien Gril

---

### **NETTOYER LA GRILLE**

La grille est le seul élément qui doit être impérativement nettoyé après chaque utilisation. Nettoyer la grille et enlever toutes traces de graisses cuites vous évitera d'obtenir des désagréments lors de la prochaine cuisson.

A l'aide d'une brosse métallique et de l'huile de coude suffiront amplement pour rendre votre grille comme neuve lors de chaque utilisation. Il est impératif d'effectuer le nettoyage de la grille une fois le barbecue fini, et de ne pas attendre le suivant. Une grille légèrement chaude sera nettement plus simple à nettoyer car les graisses restantes attacheront moins.

### **EVACUER LES CENDRES**

Attendre que le gril soit intégralement éteint et à l'aide d'une pelle ménagère vider les cendres froides du bac à cendres. Vérifier qu'il n'y ait plus de cendres incandescentes.

### **ENTRETIEN COURANT PERMET UNE PLUS GRANDE LONGÉVITÉ**

D'abord la meilleure des protections pour votre COMBI G est de le ranger à l'abri l'hiver et de penser à le couvrir lorsqu'il reste dehors l'été entre deux utilisations.

Quoi qu'il en soit, votre COMBI G doit être systématiquement remis en état avant sa première utilisation et après la dernière.



**CET APPAREIL EST CERTIFIÉ SELON LES NORMES EN 498, IL PEUT ÊTRE UTILISÉ EN EXTÉRIEUR UNIQUEMENT.**

Cet appareil doit être installé conformément aux réglementations en vigueur, et utilisé seulement dans un endroit bien aéré. Consulter les notices avant d'installer et d'utiliser cet appareil.

Avant l'installation s'assurer que les conditions de distribution locale (nature du gaz et pression du gaz) et le réglage de l'appareil sont compatibles.

Une utilisation intensive et prolongée de l'appareil peut nécessiter une aération supplémentaire, par exemple en ouvrant une fenêtre, ou une aération plus efficace, par exemple en augmentant la puissance de ventilation mécanique si elle existe.

Le rappel du gaz à utiliser est mentionné sur l'emballage et sur la plaque signalétique de l'appareil. L'appareil a été réglé en usine pour la seule utilisation avec gaz butane/propane 28-30/37 mbar contenu en bouteille et la seule mise en marche en plein air.

La durée de la garantie se compose de la manière suivante :

**PLANCHAS :**

- 5 ans pour la plaque de cuisson et les brûleurs.
- 5 ans pour les autres pièces.

**GRIL**

- 5 ans pour le capot.
- 5 ans pour le gril.

Cette garantie prend effet à la date d'achat du produit.

Pour une prise en charge SAV du produit dans le cadre de la garantie, il vous sera demandé la facture d'achat, la référence ainsi que le n° de série (indiqué sur la fiche signalétique située sur l'appareil) du produit.

La garantie ne pourra s'appliquer dans les cas suivants :

- Dysfonctionnement dû à une cause étrangère au produit (choc, foudre, inondation, etc...).
- Utilisation de l'appareil n'étant pas en conformité avec cette notice d'utilisation.
- Non-respect des consignes de sécurité.
- Utilisation de l'appareil n'ayant aucun rapport avec son utilisation première.
- Toutes modifications effectuées sur l'appareil ayant pour conséquence une modification des caractéristiques d'origine.
- Toutes interventions réalisées hors du réseau de nos distributeurs agréés.
- Tous les appareils qui ne seraient pas munis de leurs étiquettes signalétiques.
- Toutes détériorations du produit dues à un manque d'entretien ou dues à une protection manquante ou inadaptée du produit lors de son non utilisation.

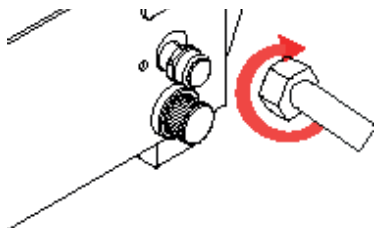
## Conseils pratiques “dépannage”

ANOMALIES	CAUSES POSSIBLES	SOLUTIONS
Le gaz n’arrive pas	Bouteille de gaz vide	Changer de bouteille de gaz
	Détendeur défectueux	Changer le détendeur
	Détendeur non amorcé	Amorcer le détendeur
	Robinet du détendeur en position fermé	Ouvrir le robinet du détendeur
Pas d’étincelle lorsque j’allume ma plancha	Pile défectueuse (suivant modèle)	Changer la pile
	Pile dans le mauvais sens	Vérifier le sens de la pile
Le flexible ne se raccorde pas à la plancha	Flexible non homologué	Remplacer le flexible par un modèle homologué (voir chapitre “branchement de gaz”).
	Le sens de raccordement du flexible est incorrect	Vérifier le sens du flexible
Défaut d’écoulement de graisse	Défaut d’inclinaison de la plaque	Régler l’inclinaison de la plaque de cuisson à l’aide des vis de réglage (suivant modèle).
		Vérifier que la plancha ou son support soient bien de niveau.
	Défaut de positionnement du bac à graisse	Vérifier le positionnement de votre bac à graisse.
Si malgré les recommandations votre problème persiste, veuillez contacter votre distributeur.		

---

## Gas connection

---



The Butane/Propane Gas hoses are equipped with different-sized fittings, and are identified by different colours. To prevent any risk of damage to the plancha fitting, please refer to the instructions provided by the hose manufacturer.

Connection of your plancha in the I3+ or I3B/P category (Butane/Propane):

Use certified pressure regulator complying with standard EN 12864 to be connected to the gas bottle refer also to national standards specifying pressures to supply the appliances.

Use a certified flexible hose to connect the plancha; for France refer to standards NFD36-125 for metallic hoses or XPD36-112 for rubber hose; for the other Countries respect local Rules and Laws.

The entire length of the rubber hose must be visible and easily accessible.

Comply with the safety instructions for use (e.g. use-by date, etc.) specified by the hose manufacturer. The hose must not be longer than 1.5 meters.

Each burner is fitted with a thermocouple safety device which cuts off the gas supply to the burners if the flame goes out unexpectedly.

The connection must be made by the user.

All maintenance operations requiring the opening of the inner gas supply system must exclusively be carried out by an authorized repairer. Any attempt to dismantle and modify the appliance in order to change its technical characteristics may cause accidents for which the manufacturer accepts no responsibility, and which will make the guarantee null and void.

These planchas are classified as appliances for outdoor use and can be operated only with liquid gas G30/F31 (butane,propane) being certified for the following categories according to their Countries :

I3B/P (gas G30/G31 at 28-30 mbar)


I3+ (gas G30 at 28-30 mbar and gas G31 at 37 mbar).

Burners	Rated Power (Watt)	Reduced Power (Watt)	Butane G30/ Propane G31 28-30 mbar / 37 mbar		
			Injector marker (1/100 mm Ø)	Nominal flow (g/h)	Reduced flow (g/h)
External left	3000	1700	92	218.3 (G30) 214.4 (G31)	123.7 (G30) 121.5 (G31)
Central left	3000	1700	92	218.3 (G30) 214.4 (G31)	123.7 (G30) 121.5 (G31)

---

## Precautions for use plancha

---

 To ensure safe use of your FORGE ADOUR plancha, it is essential to comply with the different rules for installation and use below:

•Remember to remove the protective adhesive film from the stainless steel parts.

•Between use, be sure to close the liquid gas bottle valve.

•This is a gas heated appliance intended for outdoor use only; indoor rooms, garages, cellars, canteens, caravans, boats are not locations for its use. Open gardens, open patios or breezeways can be considered as outdoor locations.

•Do not store or use flammable products or vapours near the plancha.

•If there is a smell of gas, close the liquid gas bottle valve and never operate the appliance.

•If the appliance is placed on a support (table, etc.), it must imperatively be fitted with its 4 legs and the supporting table must be made in a heat resistant material (not in wood).

•Your FORGE ADOUR plancha is not connected to a combustion product discharge system. It must be installed and connected in accordance with the installation rules in force.

•Allow the plancha to cool before cleaning the chassis and handling the grease tray.

•Make sure that the hose is not in contact with the hot parts of the appliance.

•If your appliance is protected by a soft cover, be sure to remove it completely before using the plancha.

•If your plancha is equipped with a lid, make sure that this lid is in the "OPEN" position while heating and in use.

•For use without a FORGE ADOUR wheeled unit or support: the gas bottle (13 kg) which supplies the plancha must be placed 80 cm away from the appliance.

•If the plancha is to be used on a wheeled unit or support, it is essential to use a bottle weighing 6 kg max.

•Warning: tightness is to be checked outdoors, away from any source of ignition.


•Make sure that the control switches are in the closed position. After opening the bottle and resetting the pressure relief valve, check that there are no bubbles on all fittings, on the pressure relief valve and on the appliance, using soapy water. The presence of bubbles indicates a leak.

Before any use check the plancha cooking plate is clean and gas controls in order to work; verify the burners holes and gas nozzle zone is free from dirty, dust or insects leavings. A clogged gas jet could lead to fire and danger for users.

Close the gas bottle and tighten all the fittings.

Repeat the tightness test. If the leak comes from the appliance, do not use your plancha and contact the manufacturer or the retailer.

IT IS RECOMMENDED TO WEAR GLOVES WHEN HANDLING PARTICULARLY HOT COMPONENTS.

 •WARNING: SOME ACCESSIBLE PARTS MAY BE VERY HOT. KEEP YOUNG CHILDREN AWAY AND DON'T TOUCH METTALIC PARTS OF PLANCHA UNTIL ALL SURFACES HAVE FULLY COOLED DOWN (30 MINUTES AFTER THE TURNINF OFF FOR THE BURNERS).

•Do not move the appliance while in operation. Check the ground or support is at level without slope.

•Do not use an adjustable pressure relief valve.

---

## Precautions for use plancha

---

Test the tightness every time the bottle is replaced.

Danger: never test the tightness of your appliance with a flame. Never use a leaking appliance.

“If the plancha is not connected to a device for evacuating combustion products, it must be installed and connected in accordance with the installation rules in force. Particular attention will be paid to the applicable ventilation provisions. Provide a new air flow of 15m<sup>3</sup> / h required for the combustion air supply”.

Back/rear panel at 100 mm (or more) from plancha back.

One side panel at 100 mm (or more) from plancha back.

The other side panel shall be removed to let the proper combustion air flow around and keep temperatures below their limits.

Installation without extraction hood is possible also with an upper horizontal cabinet panel at an height not less than 900 mm as you wrote (even if an hood is always preferable).

It is recommended to wear protective gloves when handling particularly hot components. The parts protected by the manufacturer must not be handled by the user. None of the gas line components are to be modified by the user. The gas containers that can be used on this type of appliance range from 6 to 13 Kg (Dimension, height: 560 mm and depth: 310 mm max., pressure relief valve included).

Comply with the use-by dates of your hose, and replace it if need be. Test the tightness every time the hose is replaced. Check the position of the connecting hose to ensure that it is not in contact with the hot parts of the appliance.

Be sure to replace the container away from any source of ignition.

Do not plug the vents and regularly check that they are clean. If the venturis are clogged, contact the manufacturer or your retailer.

The underside of the appliance must remain clear to allow for proper circulation of air to the burner.

Do not modify the appliance, contact the manufacturer or your retailer.

Before using your FORGE ADOUR plancha after a period of storage and/or inactivity, check it carefully in order to detect any gas leak and/or clogging of the burners.

Do not modify the appliance, contact the manufacturer or your retailer in of doubt or fault.

Before using your FORGE ADOUR plancha after a period of storage and/or inactivity, check it carefully in order to detect any gas leak and/or clogging of the burners.

The following operation in particular are considered wrong and dangerous use of the appliance :

Use of coal, wood or fuel other than liquid gas butane, propane or their mixtures.

Use of the plancha as heater.

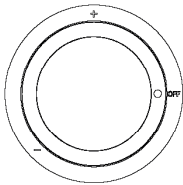
The planchas must be installed on a heat-resistant support such as a metal table or a refractory table.

## Directions for use plancha

### LIGHTING AND OPERATION OF PLANCHA

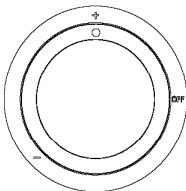
Before lighting your plancha, check that all the conditions stated in the "PRECAUTIONS FOR USE" section are met.

•Check that the control switch is on the "0" position as shown (Fig.1). Open the gas supply



Control Switch

•Rotate the control switch counterclockwise while holding it down. (Fig.2)

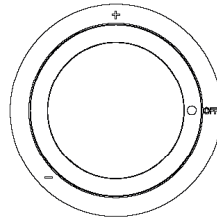


Control Switch

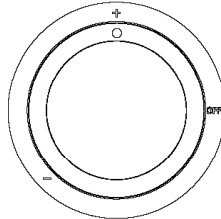
•While still holding the control switch down, keep pressing on the ignition to generate the sparks required for lighting of the burners.

•Keep the control switch down for at least 5 seconds after lighting the burner. If the burner has not ignited, stop acting on the device, open the enclosure door and / or wait at least 1 min before attempting to light the burner again.

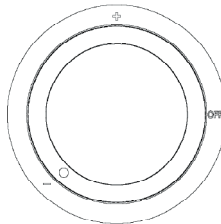
### POSITIONS OF THE CONTROL SWITCH



Stop



High flame



Low flame -  
Lighting

### POINT TO BE CHECKED IN CASE OF MALFUNCTION :

#### NO INFLOW OF GAS :

1. Check that the gas supply is open (bottle)
2. Check the contents of the gas bottle.
3. Check that the pressure relief valve has been properly primed (refer to the instructions provided by the relief valve manufacturer).

#### THE BURNER DOES NOT LIGHT UP :

1. Piezzo starter failure or cable disconnected.
2. Dirty burner or clogged injector.
3. Absence of gas or insufficient pressure.

#### THE BURNER KEEPS GOING OUT :

1. Thermocouple failure or improperly positioned.
2. Unsuitable weather conditions.

#### NO SPARK ON LIGHTING :

1. Check the polarity of the battery and the positioning of the spring. Replace the battery.

---

### Direction for use plancha

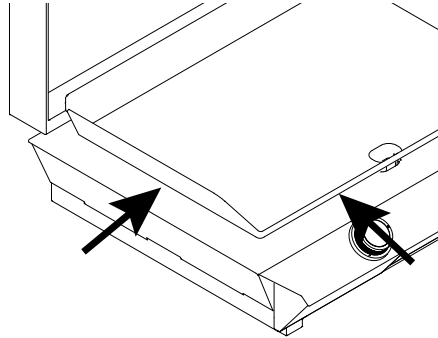
---

If your ignition system is not working : you can light your plancha by inserting a long through the gap between the plate and the housing on either side of your plancha.

Contact the customer support department.

For optimal cooking, it is recommended to take the food out of the refrigerator one hour ahead of time, and to make sure that it is not wet.

Do not remove the grease fitting during the operation of the iron and while the chassis is hot



---

### Direction for maintenance

---

It is recommended to empty and clean the grease tray after each use. The grease tray is to be handked only when the plancha is cold.

**HOT CLEANING** : you have just finished cooking and your plancha is still hot : use this opportunity to clean it. Your cooking spatula and your stainless steel pad are ideal tools to remove all residue. Pour some water directly onto the plate and scrub with your stainless steel pad to move the excess matter towards the grease receptacle. **USE THE SPATULA TO HANDLE THE STAINLESS STEEL PAD TO AVOID GETTING BURNT.** Keep an eye on how full the grease tray is, to avoid any overflow. Your plate is coated with two layers of enamel, and is therefore fully compatible with using a stainless steel pad. You can repeat the operation as often as necessary. You can light your plancha again at any time if the cleaning is not completely effective.

**COLD CLEANING** : using a moist sponge, apply the cleaning stone directly onto the plate, in a circular motion, or use Plancha Net and allow it to sit. Rinse with a kitchen sponge. You can repeat the operation as often as necessary. Finish cleaning with your microfiber pad to buff up the shine on your plancha. If your plancha has not been used for a long time, it is recommended to store it in a dry, sheltered place. FORGE ADOUR markets a whole range of protective accessories, do not hesitate to ask your retailer for advice.

Direction for use Grill



Never move the holder whilst the grill is functioning.

The device must be installed on a stable horizontal holder before use.

Before the first use, heat the grill and keep the fuel incandescent for at least 30 minutes.

Before starting to cook, wait for a layer of ash to cover the fuel.

Warning! This grill will become very hot. Do not move it whilst in use.

Warning! Do not use in enclosed spaces.

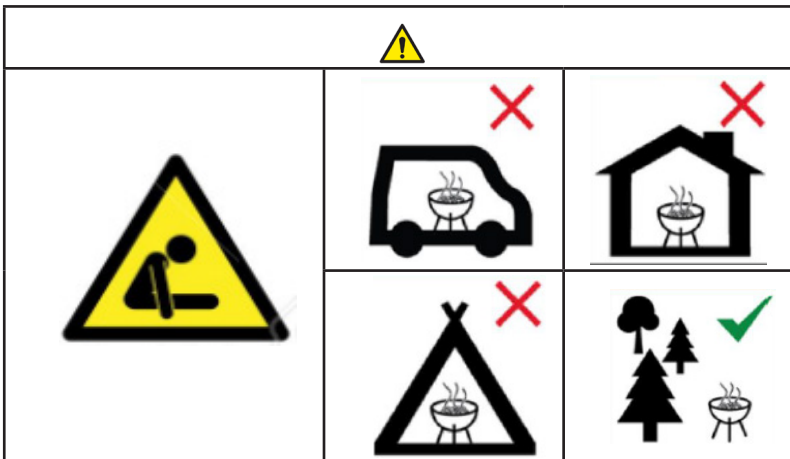
Warning! Do not use alcohol, gasoline or any other similar liquids to light or reactivate the grill. Use only fire starters conforming to EN 1860-3.

Warning! Keep children and pets away from the grill.

Warning! Do not handle the ash-pan until the device is completely cold.

Warning! Do not use the horizontal fire source in a rotisserie position.

Charcoal measurement guide for cooking (Kg)			
Oak charcoal	Pine charcoal	White charcoal	Charcoal mixed
1.9	1.7	1.65	1.75



“DO NOT USE THE BARBECUE IN A CONFINED AND/OR HABITABLE SPACE, FOR EXAMPLE HOUSES, TENTS, CARAVANS, MOTOR-HOMES, BOATS. RISK OF DEATH FROM CARBON MONOXIDE POISONING.”



---

## Direction for use Grill

---

Position your grill on a horizontal, stable and heat-resistant support.

Before first use, ensure that all parts are correctly fitted.

Ensure that the ash pan is correctly positioned.

Before the first use, heat the grill and keep the charcoal incandescent for at least 30 minutes.

Place a layer of charcoal at the bottom of your firebox.

Place solid fire starters on the first layer of charcoal.

Cover everything with a new layer of charcoal, taking care not to exceed the height of the firebox.

Light your fire starters using a match.

### **COOKING ON THE GRILL**

Before starting to cook, wait for a layer of ash to cover the charcoal.

Your grill has 3 racks height positions. Snap your rack to the position most suitable for cooking your food.

From the first use, your grill may discolour under the effect of heat. This is normal and will not degrade the quality or longevity of the grill.

---

## Grill maintenance advice

---

### **CLEAN THE RACK**

The rack is the only element that must be cleaned after each use. Cleaning the rack and removing all traces of cooked grease will prevent any inconvenience the next time you cook.

Using a wire brush and elbow grease will be enough to make your rack look like new every time you use it. It is essential to clean the rack once the barbecue is finished, and not to wait for the next one. A slightly warm rack will be much easier to clean because the remaining fat will attach less.

### **EVACUATE ASHES**

Wait until the grill is completely cold and use a dustpan to remove cold ashes from the ash pan. Check that there are no more glowing ashes.

### **ROUTINE MAINTENANCE ALLOWS LONGER LIFE**

First of all, the best protection for your COMBI G is to store it in the winter and remember to cover it when it stays outside in the summer between two uses.

In any case, your COMBI G must be systematically reconditioned before its first use and after the last.

---

## Standards

---

**THIS APPLIANCE IS CERTIFIED ACCORDING TO EN 498, IT CAN ONLY BE USED OUTDOORS.**

This appliance must be installed in accordance with the regulations in force and used only outdoors when atmospheric conditions allow its safe operating (no excessive wind or heavy rain). Refer to the manual before installing and operating this unit.

Before installation ensure that the conditions for local distribution (gas type and gas pressure) and the setting of the appliance are compatible. Technical data plate fixed on plancha reports the codes of all European Countries where the appliance can be operated.

The recall of the gas to be used is indicated on the packaging and on the nameplate of the appliance. The unit has been factory set for use with 28-30 / 37 mbar butane / propane gas in bottle.

---

## Guarantee

---

The guarantee period extends over:

PLANCHA:

- 5 years for the hotplate and the burners.
- 5 years for all other parts.

GRILL

- 5 years for the hood.
- 5 years for the grill.

This guarantee comes into effect on the date the product is purchased.

For customer support relating to the guarantee, you will be asked for the purchase invoice, and for the product reference and serial number (on the nameplate located on the appliance).

Tongs or a large spatula are recommended to take the food out of the refrigerator one hour ahead of time, and to make sure that it is not wet.

For customer support relating to the product guarantee, you will be asked for the purchase invoice, and for the product reference and serial number (on the nameplate located on the appliance)

The guarantee shall not apply in the following cases :

- Malfunction due to a reason unrelated to the product (impact, lightning, flood, ect...)
- Use of the appliance that does not comply with these introductions.
- Failure to comply with all safety instructions.
- Use of the appliance for purposes other than its intended use.
- Any modification made to the appliance in a charge to the original characteristics.
- Any intervention performed outside the network of our authorized retailers.
- Any appliance with its information label missing.
- Any damage to the product due to insufficient maintenance, or to a missing protection, or to a protection not suited to the product when not in use.

“Troubleshooting” practical advice

ANOMALIES	POSSIBLE CAUSES	SOLUTIONS
Gas doesn't go	Empty gas cylinder	Change gas cylinder
	Defective regulator	Change the regulator
	Unprimed regulator	Prime the regulator
	Regulator valve in closed position	Open the regulator valve
No spark when I light my Plancha	Defective battery (depending on model)	Change the battery
	Battery in wrong direction	Check the direction of the battery
The hose is not connect to the plancha	Hose not approved	Replace the hose with an approved model (see chapter “gas connection”).
	Hose connection direction is incorrect	Check the direction of the hose
Grease flow error	Hotplate tilt error	Adjust the inclination of the hotplate using the adjusting screws (depending on model).
		Ensure that the Plancha or its support are level.
	Grease pan positioning error	Check the positioning of your grease pan.
<p>If despite the recommendations your problem persists, please contact your distributor.</p>		

# FORGE ADOUR



66 Av du 08 Mai 1945  
64100 BAYONNE - FRANCE  
Tél. +33 (0)5 59 42 40 88

[contact@forgeadour.fr](mailto:contact@forgeadour.fr)  
[www.forgeadour.com](http://www.forgeadour.com)

Réf constructeur :  
FORGE ADOUR IBERICA,  
S.L- Pol. Ind. Los Varales, C/Vidrio, Parcela 42  
06220 VILLAFRANCA DE LOS BARROS - ESPAGNE



08-COMBIGNG-FR-EN-0001 NT ED02